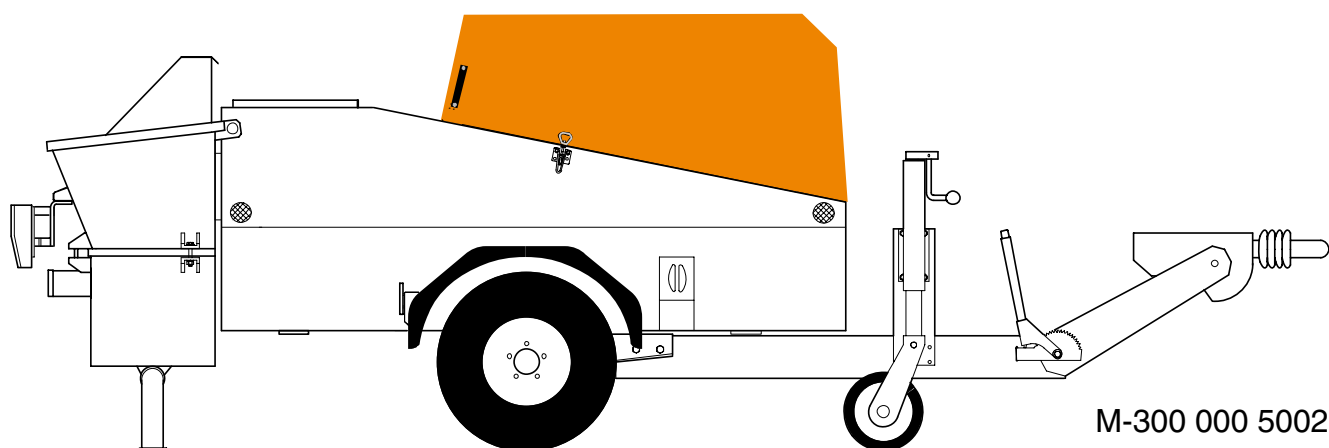




Ersatzteilliste
liste des pièces détachées
spare part list

Beton- und Fließestrich-Förderanlage
• Estrich Boy FHK 200/3



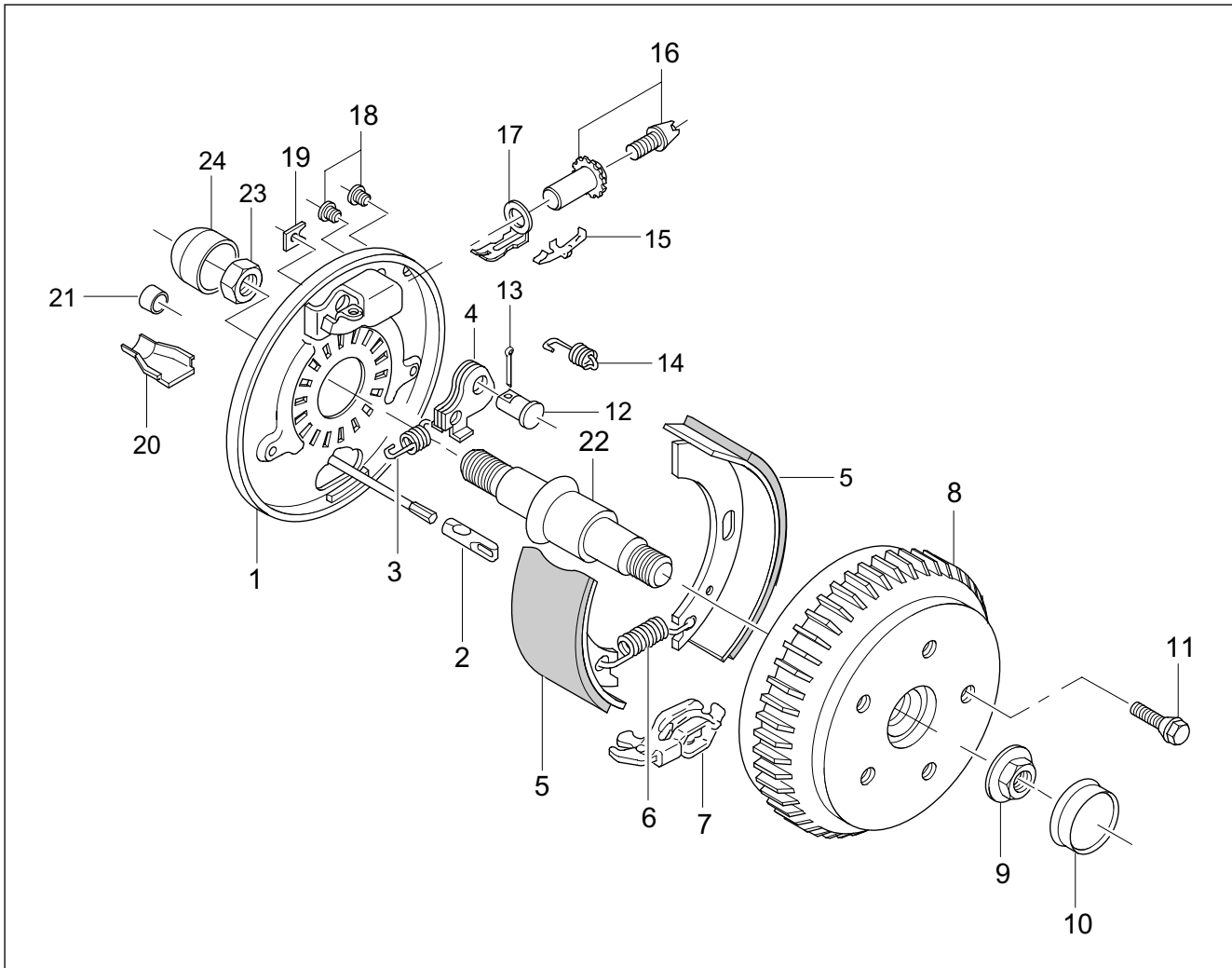
M-300 000 5002





Ersatzteilliste, liste des pieces detachees, spare part list

FHK 200/3



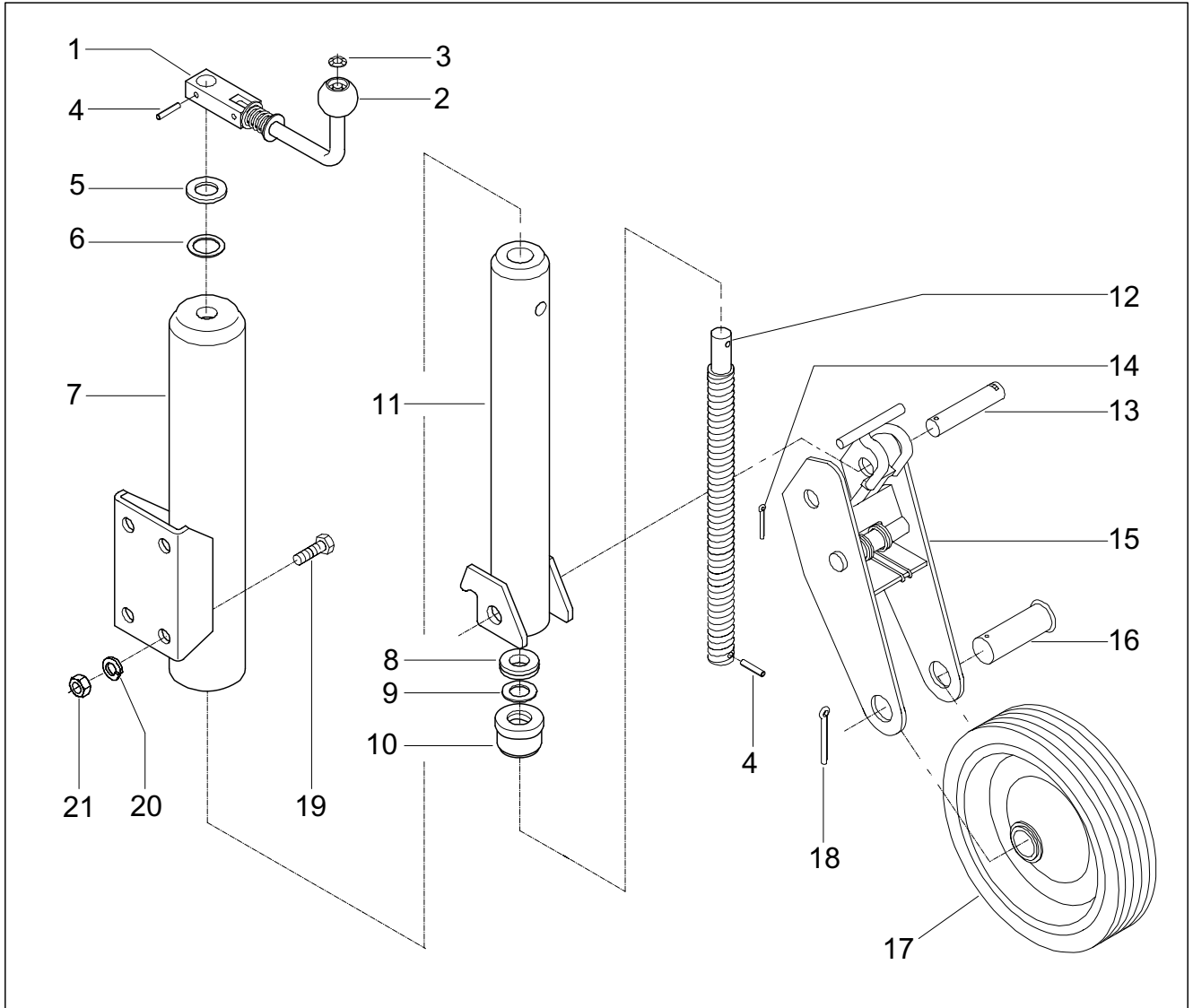
POS	ART-NR	BEZEICHNUNG	ST
POS	NO.D.ARTICLE	DESIGNATION	QTE
POS	ARTICLE NO	DESCRIPTION	QTY
1	M-225 723 7200	BREMSSCHILD, LINKS	1
	M-225 723 7300	BREMSSCHILD, RECHTS	1
2	M-226 042 6200	EINHÄNGEÖSE	1
3	M-221 873 7003	ZUGFEDER, R/L	2
4	M-225 713 8600	RÜCKMATIKHEBEL, LINKS	1
	M-225 713 8700	RÜCKMATIKHEBEL, RECHTS	1
5	M-238 450 9000	BREMSBACKE, R/L	2
6	M-220 820 0007	ZUGFEDER	1
7	M-225 715 1000	SPREIZSCHLOSS	1
8	M-225 731 9400	BREMSTROMMEL KPL. 112x5	1
9	M-225 825 0600	FLANSCHMUTTER	1
10	M-225 825 0500	FETTKAPPE	1
11	M-220 816 7020	RADSCHRAUBE, KUGEL	5
12	M-236 865 1000	LAGERBOLZEN	1
13	M-539 404 0202	SPLINT D 94 4x20	1
14	M-220 888 0003	DRUCKFEDER	1
15	M-236 840 5000	BLATTFEDER	1
16	M-221 873 7080	NACHSTELLMUTTER M: SCHRAUBE	1
17	M-236 836 1000	DRUCKBÜGEL	1
18	M-227 009 0411	STOPFEN	2
19	M-223 826 1002	ABDECKBLECH	2
20	M-237 138 7000	SCHALE	1
21	M-237 138 9000	KAPPE	1
22	M-225 825 4100	ACHSSTUMMEL	1
23	M-227 031 1200	MUTTER	1
24	M-225 825 4200	SCHUTZKAPPE	1

POS	ART-NR	BEZEICHNUNG	ST
POS	NO.D.ARTICLE	DESIGNATION	QTE
POS	ARTICLE NO	DESCRIPTION	QTY

Ersatzteilliste, liste des pieces detachees, spare part list

STÜTZRAD / ROUE DE SUPPORT / SUPPORT WHEEL

FHK 200/3



POS	ART-NR	BEZEICHNUNG	ST
POS	NO.D.ARTICLE	DESIGNATION	QTE
POS	ARTICLE NO	DESCRIPTION	QTY

0....	M-224 249 2000	STÜTZRAD KPL.	1
1....	M-235 494 2000	KURBEL, KLAPPBAR	1
2....	M-220 500 8042	KUGEL	1
3....	M-235 542 1000	SICHERUNG FÜR KUGEL	1
4....	M-538 106 0320	SPANNHÜLSE D 1481 6x32	2
5....	M-220 500 2031	SCHEIBE	1
6....	M-220 501 8032	STAHLSCHEIBE	1
7....	M-220 575 4010	AUßENROHR KPL.	1
8....	M-227 007 6700	DRUCKLAGER	1
9....	M-532 521 0002	U-SCHEIBE D 125 21,0	1
10...	M-220 500 4023	SPINDELMUTTER	1
11...	M-220 500 2020	INNENROHR KPL.	1
12...	M-220 525 5030	SPINDEL	1
13...	M-220 500 2054	LAGERBOLZEN	1
14...	M-539 405 0450	SPLINT D 94 5x45	1
15...	M-220 500 2050	STÜTZSCHUH KPL.	1
16...	M-220 500 2053	ACHSE FÜR STÜTZRAD	1
17...	M-220 611 0000	RAD	1
18...	M-539 406 3502	SPLINT D 94 6,3x50	1
19...	M-503 312 0302	SKT-SCHRAUBE D 933 M12x30	4
20...	M-532 712 2002	FEDERRING D 127 12,2	4
21....	M-523 412 0002	MUTTER D 934 M12	4

POS	ART-NR	BEZEICHNUNG	ST
POS	NO.D.ARTICLE	DESIGNATION	QTE
POS	ARTICLE NO	DESCRIPTION	QTY

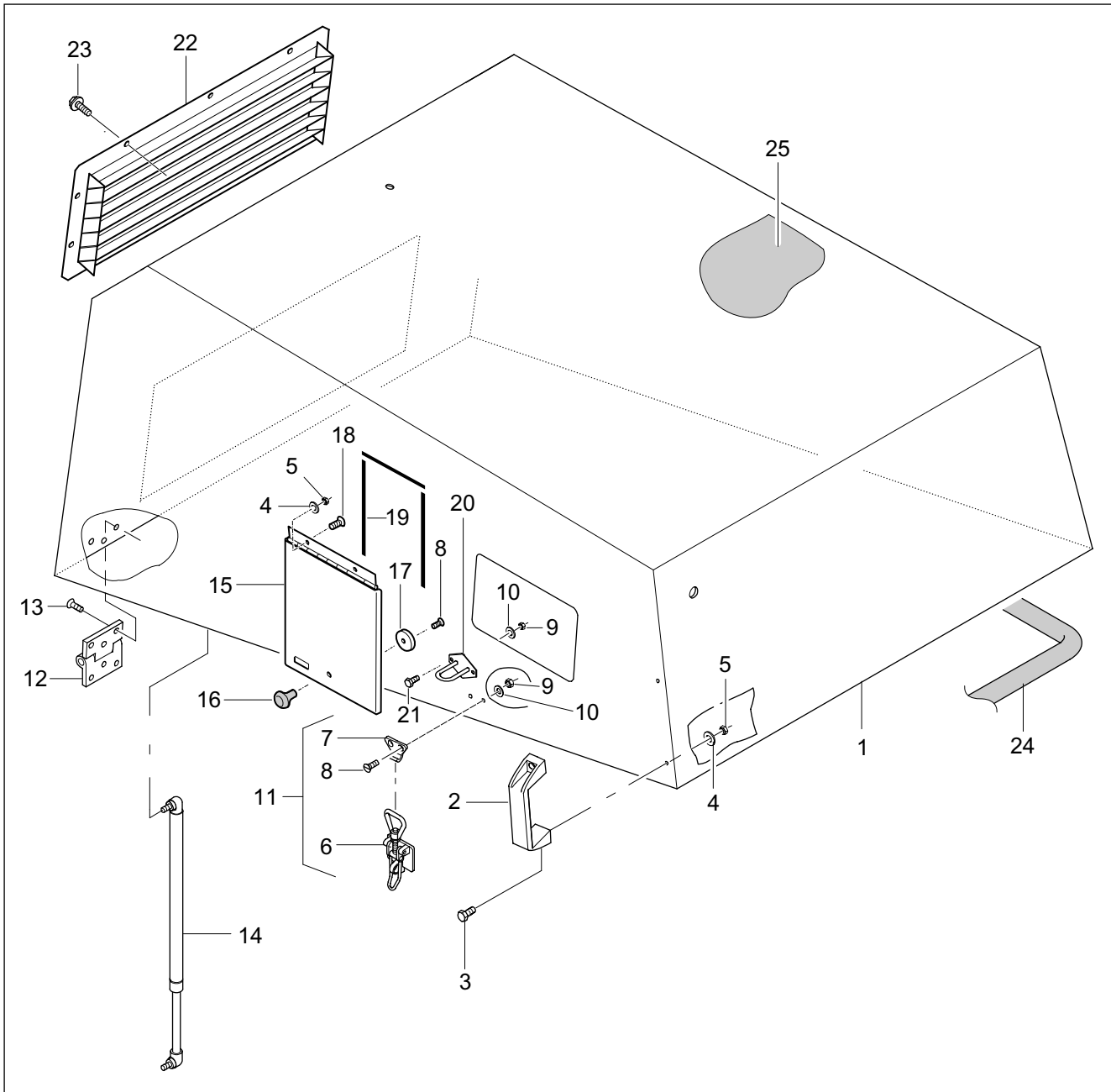
0....	M-224 249 2000	STÜTZRAD KPL.	1
1....	M-235 494 2000	KURBEL, KLAPPBAR	1
2....	M-220 500 8042	KUGEL	1
3....	M-235 542 1000	SICHERUNG FÜR KUGEL	1
4....	M-538 106 0320	SPANNHÜLSE D 1481 6x32	2
5....	M-220 500 2031	SCHEIBE	1
6....	M-220 501 8032	STAHLSCHEIBE	1
7....	M-220 575 4010	AUßENROHR KPL.	1
8....	M-227 007 6700	DRUCKLAGER	1
9....	M-532 521 0002	U-SCHEIBE D 125 21,0	1
10...	M-220 500 4023	SPINDELMUTTER	1
11...	M-220 500 2020	INNENROHR KPL.	1
12...	M-220 525 5030	SPINDEL	1
13...	M-220 500 2054	LAGERBOLZEN	1
14...	M-539 405 0450	SPLINT D 94 5x45	1
15...	M-220 500 2050	STÜTZSCHUH KPL.	1
16...	M-220 500 2053	ACHSE FÜR STÜTZRAD	1
17...	M-220 611 0000	RAD	1
18...	M-539 406 3502	SPLINT D 94 6,3x50	1
19...	M-503 312 0302	SKT-SCHRAUBE D 933 M12x30	4
20...	M-532 712 2002	FEDERRING D 127 12,2	4
21....	M-523 412 0002	MUTTER D 934 M12	4



Ersatzteilliste, liste des pieces detachees, spare part list

HAUBE / CAPOT / HOOD

FHK 200/3



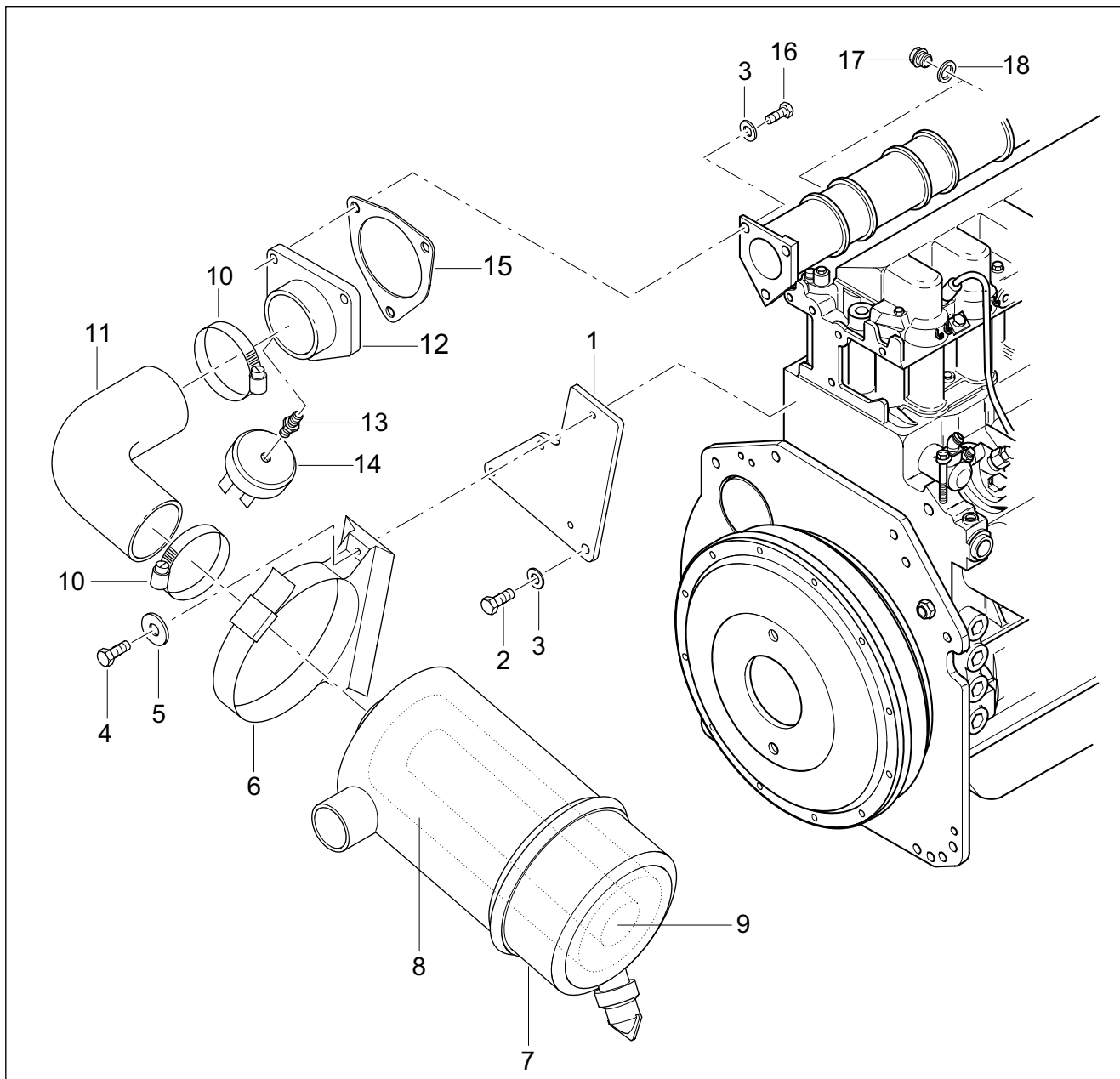
POS	ART-NR	BEZEICHNUNG	ST
POS	NO.D.ARTICLE	DESIGNATION	QTE
POS	ARTICLE NO	DESCRIPTION	QTY
1	M-180 620 9010	MOTORHAUBE	1
2	M-211 202 8673	HAUBENGRIF	2
3	M-503 306 0202	SKT-SCHRAUBE D933 M6x20	4
4	M-532 106 4202	U-SCHEIBE D9021 6,4	6
5	M-528 506 0000	MUTTER D985 M6	6
6	M-240 511 0501	SPANNHALTER	2
7	M-240 511 0502	SCHLIEßHAKEN	2
8	M-506 305 0162	SENKSCHRAUBE D963 M5x16	11
9	M-528 505 0000	MUTTER D985 M5	6
10	M-532 105 4000	U-SCHEIBE D9021 5,3	6
11	L-850 000 11	SCHLIEßHAKENSATZ KPL.	1
12	M-240 277 2021	HAUBENSCHARNIER	2
13	M-506 306 0162	SENKSCHRAUBE D963 M6x16	12
14	M-180 095 3970	GASFEDER	1
15	M-316 060 0141	SCHUTZKLAPPE	1
16	M-210 438 1671	HANDGRIF	1
17	M-316 060 0140	HAFTMAGNET	1

POS	ART-NR	BEZEICHNUNG	ST
POS	NO.D.ARTICLE	DESIGNATION	QTE
POS	ARTICLE NO	DESCRIPTION	QTY
18	M-506 306 0162	SENKSCHRAUBE D963 M6x16	2
19	M-423 010 0201	DICHTUNGSBAND	1,0
20	M-100 000 0024	BÜGELKRAMPE	1
21	M-503 305 0122	SKT-SCHRAUBE D933 M5x12	2
22	M-180 620 9085	LÜFTUNGSEINSATZ	1
23	M-500 106 0150	KOMBI-SCHRAUBE D6901 M6x15	10
24	M-211 619 6858	HAUBENDICHTUNG	5,0
25	M-426 402 0010	DÄMMPLATTE	3

Ersatzteilliste, liste des pieces detachees, spare part list

LUFTFILTER / FILTRE A AIR / AIR FILTER

FHK 200/3



POS	ART-NR	BEZEICHUNG	ST
POS	NO.D.ARTICLE	DESIGNATION	QTE
POS	ARTICLE NO	DESCRIPTION	QTY
1	M-186 205 0400	LUFTFILTERKONSOLE	1
2	M-503 308 0202	SKT-SCHRAUBE D933 M8x20	3
3	M-532 508 4002	U-SCHEIBE D125 8,4	6
4	M-503 308 0302	SKT-SCHRAUBE D933 M8x30	3
5	M-532 108 4252	U-SCHEIBE D9021 8,4	2
6	M-380 451 6088	HALTER FÜR LUFTFILTER	1
7	M-380 451 6089	LUFTFILTER KPL.	1
8	M-200 131 9142	LUFTFILTERPATRONE	1
9	M-200 118 0869	SICHERHEITELEMENT	1
10	M-360 112 6080	SCHLAUSCHELLE	2
11	M-290 002 5264	SCHLAUCHKRÜMMER	1
12	M-180 610 5100	SAUGSTUTZEN	1
13	M-180 600 5150	DOPPELNIPPEL	1
14	M-211 089 0607	VACCUUM-ANZEIGE	1
15	M-211 202 9910	DICHTUNG	1
16	M-503 308 0252	SKT-SCHRAUBE D933 M8x25	3
17	M-186 109 0900	VERSCHLUSSSCHRAUBE	2
18	M-530 322 2715	KUPFERRING	2

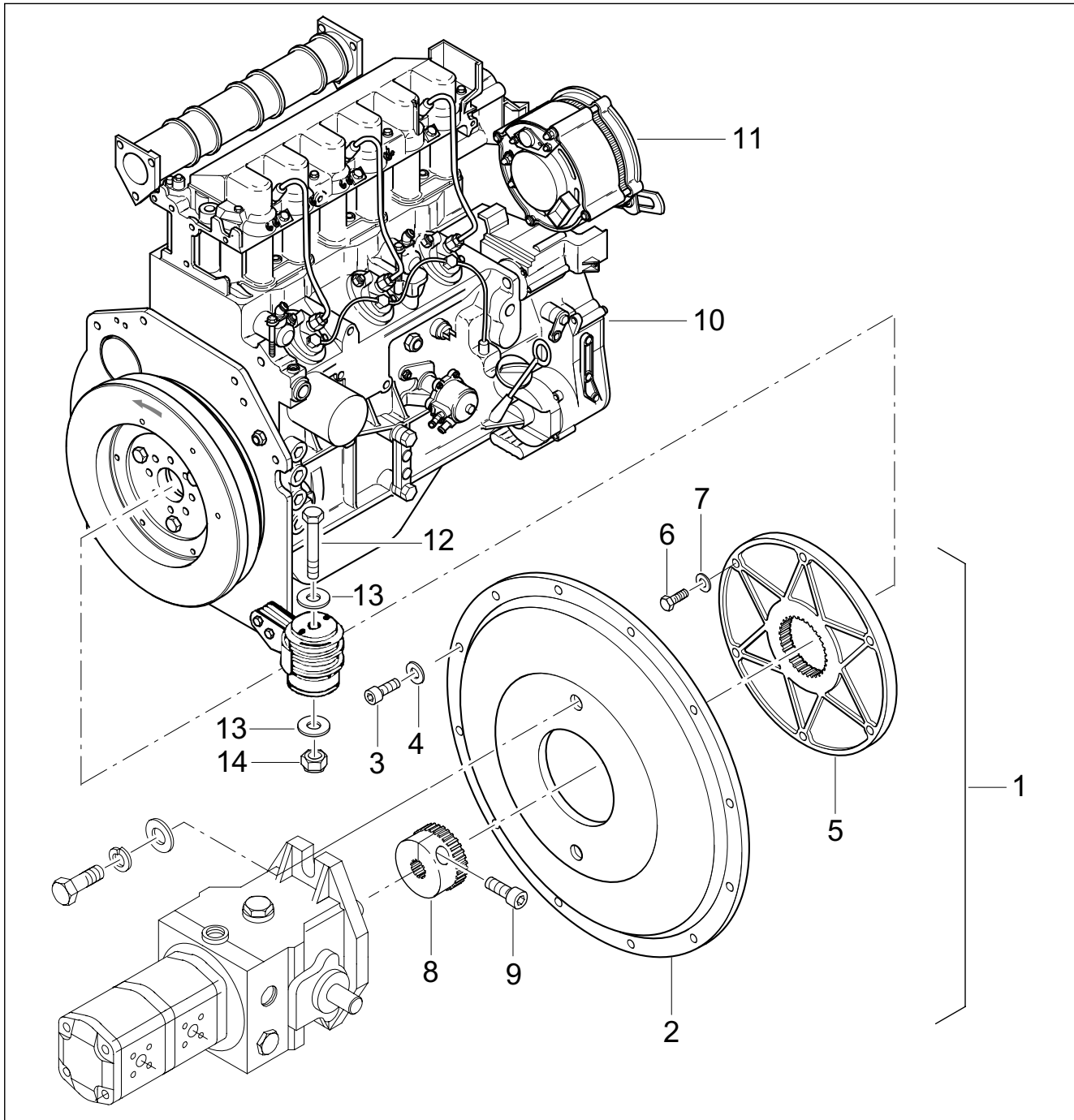
POS	ART-NR	BEZEICHUNG	ST
POS	NO.D.ARTICLE	DESIGNATION	QTE
POS	ARTICLE NO	DESCRIPTION	QTY



Ersatzteilliste, liste des pieces detachees, spare part list

KUPPLUNG / EMBRAYAGE / CLUTCH

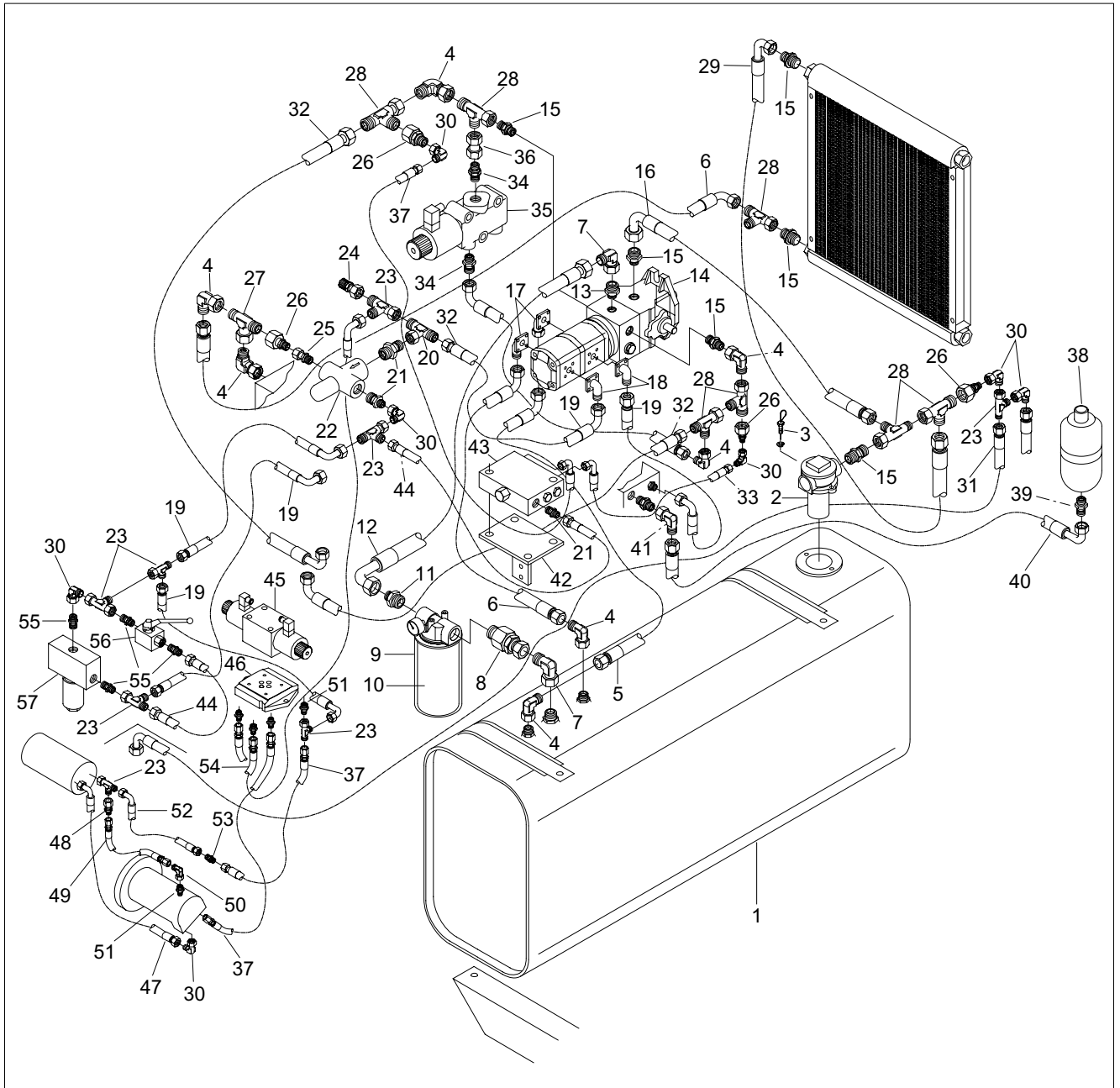
FHK 200/3



POS	ART-NR	BEZEICHNUNG	ST
POS	NO.D.ARTICLE	DESIGNATION	QTE
POS	ARTICLE NO	DESCRIPTION	QTY
1...	M-186 005 5511	ANSCHLUSSFLANSCH KPL.	1
2...	M-186 005 5525	PUMPENANBAUFLANSCH	1
3...	M-501 210 0250	ZYL-SCHRAUBE D912 M10x25	11
4...	M-532 510 5002	U-SCHEIBE D125 10,5	11
5...	M-186 005 5515	FLEXIBLE KUPPLUNG	1
6...	M-503 308 0302	SKT-SCHRAUBE D933 M8x30	6
7...	M-532 508 4002	U-SCHEIBE D125 8,4	6
8...	M-186 005 5516	KLEMMNABE	1
9...	M-501 210 0301	ZYL-SCHRAUBE D912 M10x30	1
10...	M-200 103 1020	DIESELMOTOR	1
11...	M-200 117 8521	LICHTMASCHINE	1
	M-200 117 8522	LICHTMASCHINE AT	1
12...	M-503 312 1002	SKT-SCHRAUBE D931 M12x100	4

POS	ART-NR	BEZEICHNUNG	ST
POS	NO.D.ARTICLE	DESIGNATION	QTE
POS	ARTICLE NO	DESCRIPTION	QTY
13...	M-532 513 0002	U-SCHEIBE D125 13,0	8
14...	M-528 512 0000	MUTTER D985 M12	4

Ersatzteilliste, liste des pieces detachees, spare part list
HYDRAULIK / HYDRAULIQUE / HYDRAULIC
FHK 200/3





Ersatzteilliste, liste des pieces detachees, spare part list

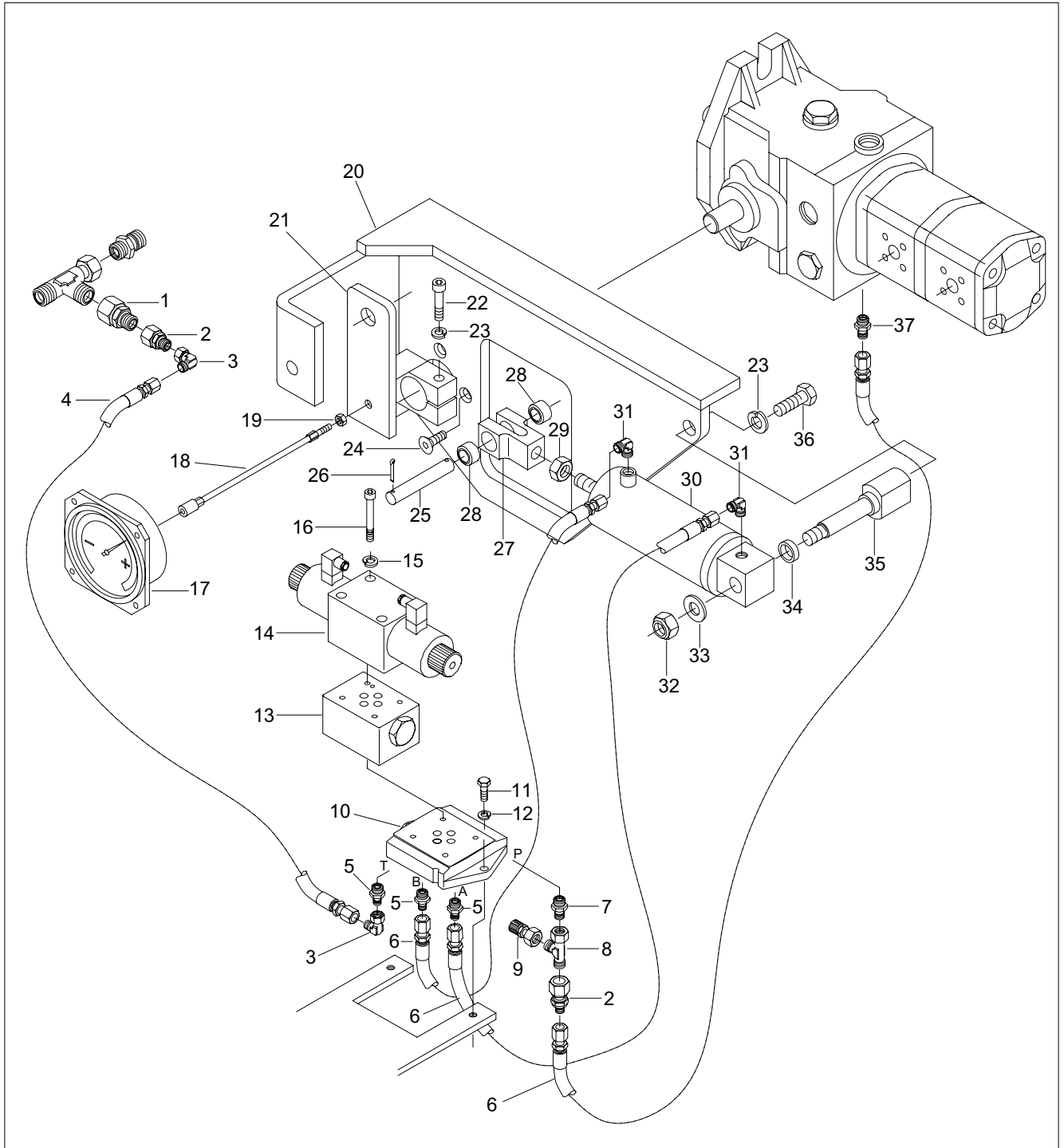
HYDRAULIK / HYDRAULIQUE / HYDRAULIC

FHK 200/3

POS	ART-NR	BEZEICHNUNG	ST
POS	NO.D.ARTICLE	DESIGNATION	QTE
POS	ARTICLE NO	DESCRIPTION	QTY
1	M-180 620 6015	HYDRAULIK-ÖLTANK	1
2	M-320 542 9022	RÜCKLAUFFILTER	1
3	M-388 061 6304	ÖLPEILSTAB	1
4	M-365 383 2220	VERSCHRAUBUNG EVW	7
5	M-361 152 0191	HYDRAULIKSCHLAUCH	1
6	M-361 152 0171	HYDRAULIKSCHLAUCH	2
7	M-365 383 2820	VERSCHRAUBUNG EVW	2
8	M-365 380 2854	VERSCHRAUBUNG EVGE	1
9	M-350 222 5350	SAUGFILTER	1
10	M-350 222 5351	FILTERPATRONE	1
11	M-365 520 2828	VERSCHRAUBUNG GE	1
12	M-361 152 5061	HYDRAULIKSCHLAUCH	1
13	M-365 520 2806	VERSCHRAUBUNG GE	1
14	M-329 810 4016	VERSTELLPUMPE	1
15	M-365 520 2204	VERSCHRAUBUNG GE	6
16	M-361 152 0031	HYDRAULIKSCHLAUCH	1
17	M-321 515 7275	PUMPENFLANSCH	2
18	M-321 515 7271	PUMPENFLANSCH	2
19	M-361 151 0045	HYDRAULIKSCHLAUCH	5
20	M-365 382 1220	VERSCHRAUBUNG EVT	1
21	M-365 520 1222	VERSCHRAUBUNG GE	3
22	M-320 532 0207	DB-VENTIL	1
23	M-365 381 1220	VERSCHRAUBUNG EVL	8
24	M-365 380 0000	MESSANSCHLUSS	1
25	M-365 380 1234	VERSCHRAUBUNG EVGE	1
26	M-365 774 2212	VERSCHRAUBUNG KOR	5
27	M-365 382 2220	VERSCHRAUBUNG EVT	1
28	M-365 381 2220	VERSCHRAUBUNG EVL	6
29	M-361 152 0200	HYDRAULIKSCHLAUCH	1
30	M-365 383 1220	VERSCHRAUBUNG EVW	7
31	M-361 151 0171	HYDRAULIKSCHLAUCH	1
32	M-361 152 0111	HYDRAULIKSCHLAUCH	3
33	M-361 151 0061	HYDRAULIKSCHLAUCH	1
34	M-365 520 2206	VERSCHRAUBUNG GE	2
35	M-350 020 0810	WEGEVENTIL	1
36	M-365 770 2220	VERSCHRAUBUNG GZ	1
37	M-361 151 0080	HYDRAULIKSCHLAUCH	3
38	M-251 039 1003	DRUCKSPEICHER	1
39	M-365 520 1836	VERSCHRAUBUNG GE	1
40	M-361 151 8130	HYDRAULIKSCHLAUCH	1
41	M-365 383 1220	VERSCHRAUBUNG EVW	1
42	M-186 106 1836	SPÜLVENTILHALTER	1
43	M-329 003 4230	SPÜLVENTIL	1
44	M-361 151 0050	HYDRAULIKSCHLAUCH	1
45	M-320 810 0912	WEGEVENTIL	1
46	M-321 815 5337	ANBAUPLATTE	1
47	M-361 151 0051	HYDRAULIKSCHLAUCH	1
48	M-365 774 0612	VERSCHRAUBUNG KOR	1
49	M-361 110 4050	HYDRAULIKSCHLAUCH	1
50	M-365 383 0620	VERSCHRAUBUNG EVW	1
51	M-365 520 0645	VERSCHRAUBUNG GE	1
52	M-361 151 0035	HYDRAULIKSCHLAUCH	1
53	M-365 500 1220	VERSCHRAUBUNG G	1
54	M-361 151 0122	HYDRAULIKSCHLAUCH	1
55	M-365 520 1202	VERSCHRAUBUNG GE	4
56	M-250 650 0214	BLOCKKUGELHAHN	1
57	M-251 037 9014	WEGEVENTIL	1

POS	ART-NR	BEZEICHNUNG	ST
POS	NO.D.ARTICLE	DESIGNATION	QTE
POS	ARTICLE NO	DESCRIPTION	QTY

Ersatzteilliste, liste des pieces detachees, spare part list
FÖRDERSTROMVERSTELLUNG / REGLAGE DU DEBIT D'ALIMENTATION / FLOW RATE ADJUSTER
FHK 200/3





Ersatzteilliste, liste des pieces detachees, spare part list

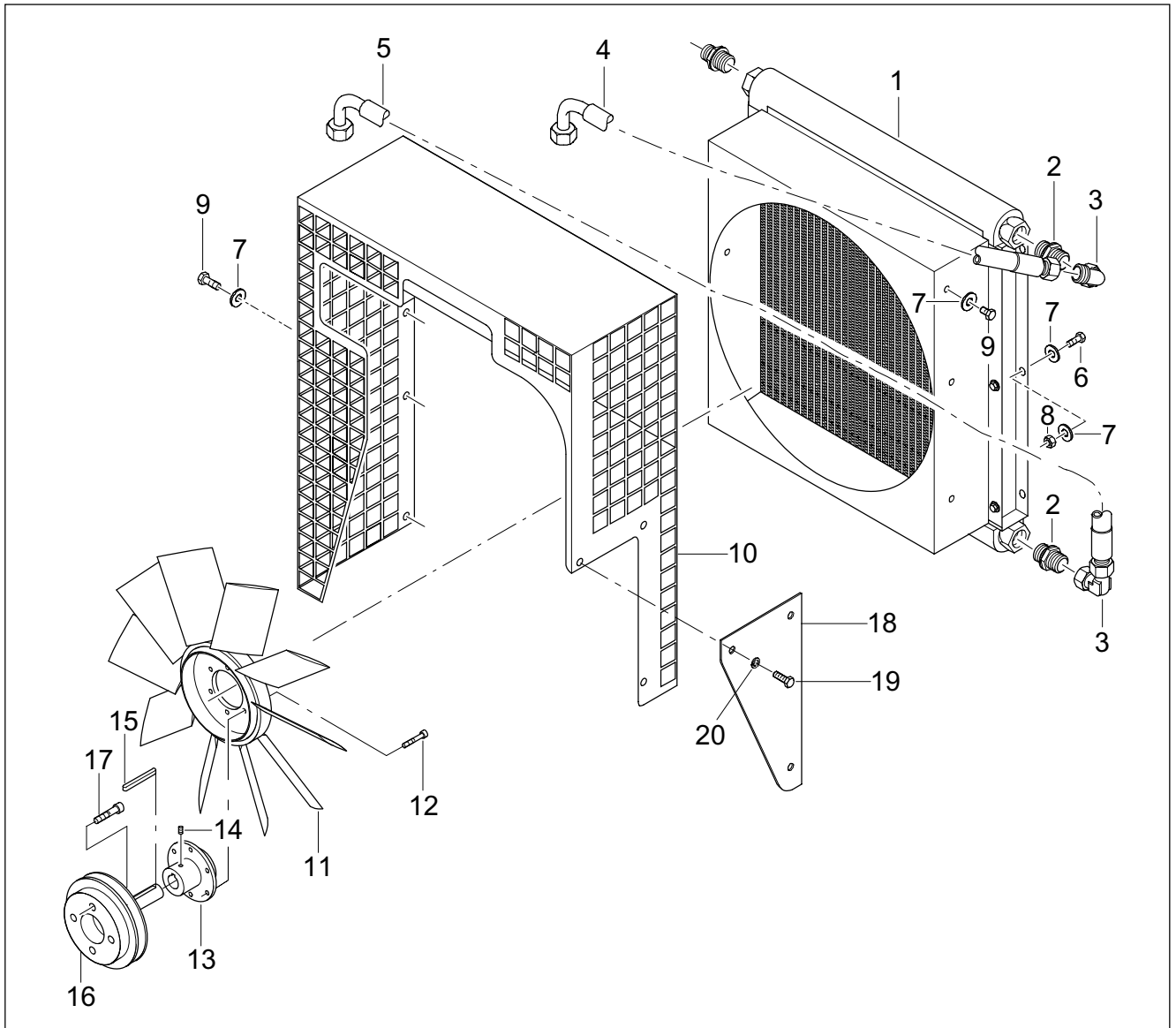
FÖRDERSTROMVERSTELLUNG / REGLADE DU DEBIT D'ALIMENTATION / FLOW RATE ADJUSTER
FHK 200/3

POS	ART-NR	BEZEICHNUNG	ST
POS	NO.D.ARTICLE	DESIGNATION	QTE
POS	ARTICLE NO	DESCRIPTION	QTY

1....M-365 774 2212	VERSCHRAUBUNG KOR	1
2....M-365 774 0612	VERSCHRAUBUNG KOR	2
3....M-365 383 0620	VERCHRAUBUNG EVW	2
4....M-361 110 4100	HYDRAULIKSCHLAUCH	1
5....M-365 520 0645	VERSCHRAUBUNG GE	3
6....M-361 110 4070	HYDRAULIKSCHLAUCH	3
7....M-365 520 1222	VERSCHRAUBUNG GE	1
8....M-365 381 1220	VERCHRAUBUNG EVL	1
9....M-365 380 0000	MEßANSCHLUß	1
10..M-321 815 5337	ANBAUPLATTE	1
11..M-509 106 0202	SENKSCRAUBE D7991 M6x20	4
12..M-532 706 1002	FEDERRING D127 6,1	1
13..M-320 811 0247	SPERRBLOCK	1
14..M-320 810 0915	WEGEVENTIL	1
15..M-532 705 1002	FEDERRING D127 5,1	4
16..M-501 205 0701	ZYL-SCHRAUBE D912 M5x70	4
17..M-186 106 1860	VERSTELLANZEIGE	1
18..M-186 106 1861	VERBINDUNGSWELLE	1
19..M-523 406 0002	MUTTER D934 M6	1
20..M-186 106 1821	ZYLINDERHALTER	1
21..M-186 106 1804	HEBEL	1
22..M-501 210 0352	ZYL-SCHRAUBE D912 M10x35	1
23..M-532 710 2002	FEDERRING D127 10,2	2
24..M-506 306 0161	SENKSCRAUBE D7991 M6x16	4
25..M-186 206 2617	BOLZEN	1
26..M-539 403 2202	SPLINT D94 3,2x20	2
27..M-186 206 2615	GABEL	1
28..M-100 000 0196	ULTRABUCHSE	2
29..M-523 612 0000	MUTTER D936 M12	1
30..M-320 530 2530	HYDRAULIKZYLINDER	1
31..M-366 620 0624	VERSCHRAUBUNG WE	2
32..M-528 510 0000	MUTTER D985 M10	1
33..M-532 510 5002	U-SCHEIBE D125 10,5	1
34..M-186 360 4391	DISTANZRING	1
35..M-186 106 1708	EXZENTERBOLZEN	1
36..M-503 310 0202	SKT-SCHRAUBE D933 M10x20	1
37..M-366 121 1252	RED-DOPPELNIPPEL	1

POS	ART-NR	BEZEICHNUNG	ST
POS	NO.D.ARTICLE	DESIGNATION	QTE
POS	ARTICLE NO	DESCRIPTION	QTY

Ersatzteilliste, liste des pieces detachees, spare part list
KÜHLER UND VENTILATOR / REFRROIDISSEUR ET VENTILATEUR / COOLER AND FAN
FHK 200/3



POS	ART-NR	BEZEICHUNG	ST
POS	NO.D.ARTICLE	DESIGNATION	QTE
POS	ARTICLE NO	DESCRIPTION	QTY

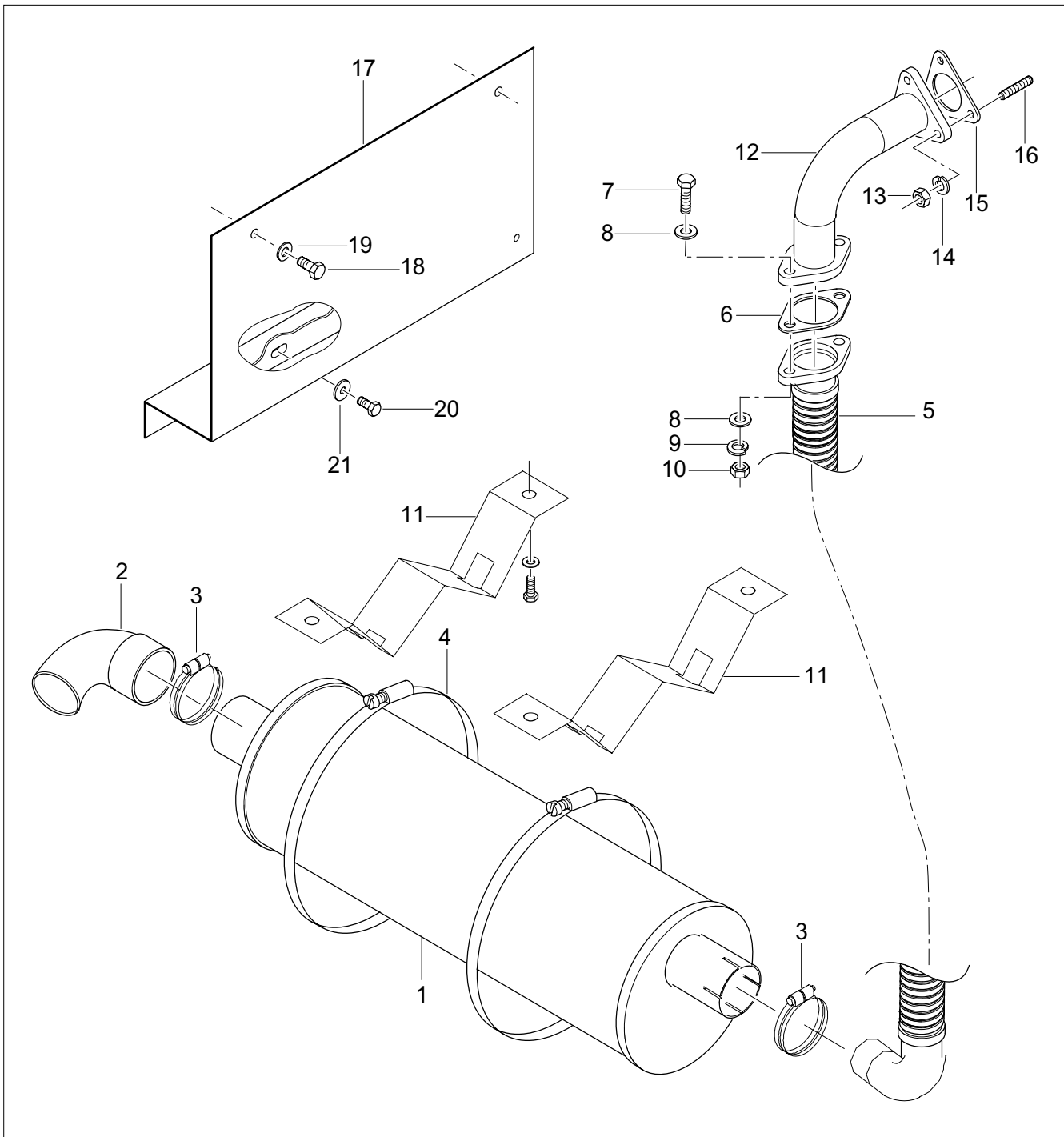
1....	M-180 129 4007	KÜHLER	1
2....	M-365 520 2206	VERSCHRAUBUNG GE	2
3....	M-365 383 2220	VERSCHRAUBUNG EVW	2
4....	M-361 152 0053	HYDRAULIKSCHLAUCH	1
5....	M-361 152 0105	HYDRAULIKSCHLAUCH	1
6....	M-503 308 0252	SKT-SCHRAUBE D933 M8x25	6
7....	M-532 108 4252	U-SCHEIBE D9021 8,4	24
8....	M-528 508 0000	MUTTER D985 M8	6
9....	M-503 308 0142	SKT-SCHRAUBE D933 M8x14	6
10...	M-186 209 0500	SCHUTZGITTER	1
11...	M-180 610 6035	LÜFTER	1
12...	M-501 205 0141	ZYL-SCHRAUBE D912 M5x16	4
13...	M-186 105 0900	LÜFTERNABE	1
14...	M-501 406 0122	GEWINDESTIFT D914 H45 M6x12	1
15...	M-538 506 0605	PASSFEDER	1
16...	M-186 105 0800	ZAPFENFLANSCH	1
17...	M-501 210 0551	ZYL-SCHRAUBE D912 M10x55	4
18...	M-186 209 0510	HANDSCHUTZ	1
19...	M-503 308 0202	SKT-SCHRAUBE D933 M8x25	3
20...	M-532 708 2002	FEDERRING D127 8,1	3

POS	ART-NR	BEZEICHUNG	ST
POS	NO.D.ARTICLE	DESIGNATION	QTE
POS	ARTICLE NO	DESCRIPTION	QTY



Ersatzteilliste, liste des pieces detachees, spare part list
ABGASANLAGE / SYSTEME D' ECHAPPMENT / EXHAUST SYSTEM

FHK 200/3

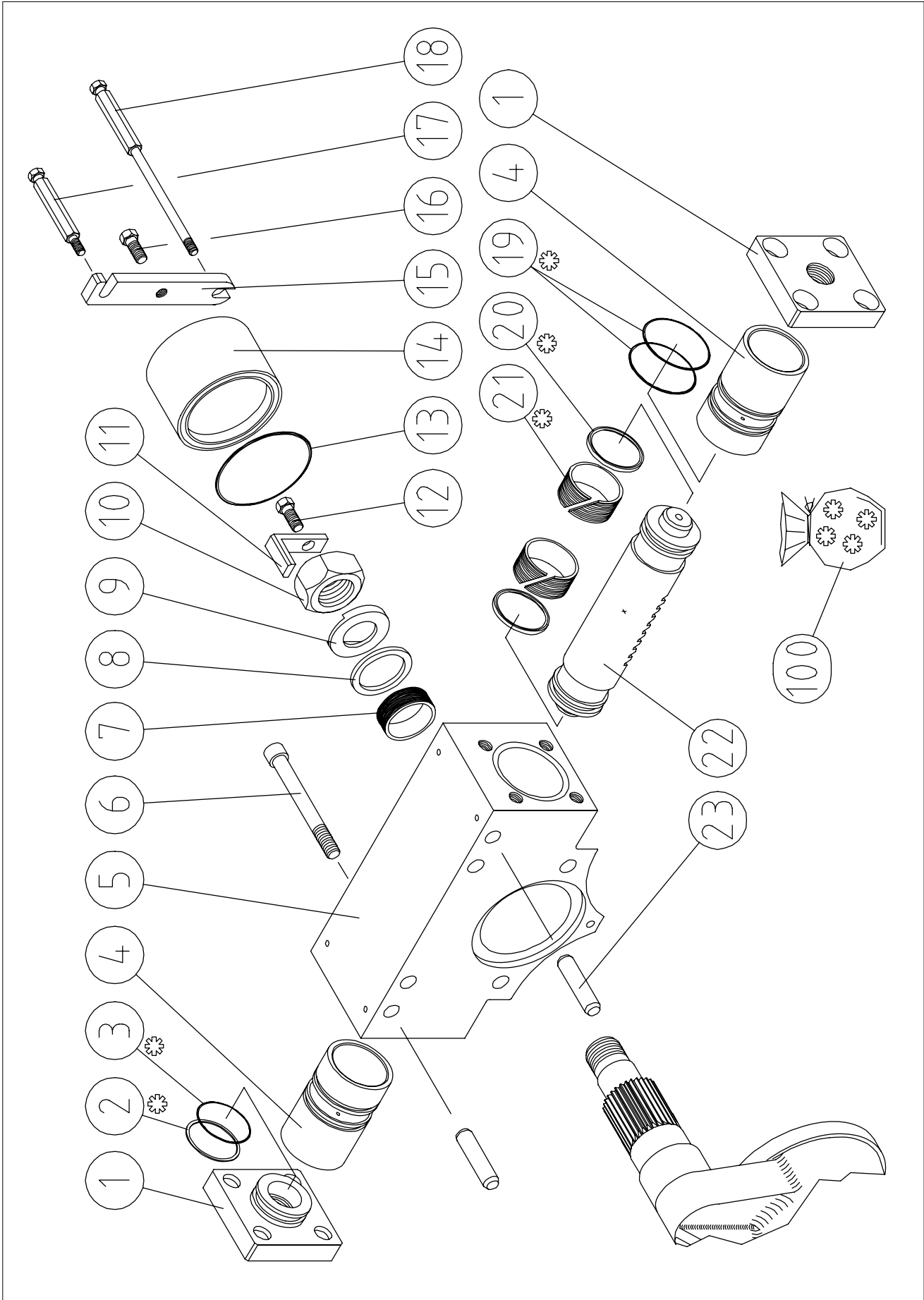


Ersatzteilliste, liste des pieces detachees, spare part list
 ABGASANLAGE / SYSTEME D' ECHAPPMENT / EXHAUST SYSTEM
FHK 200/3



POS	ART-NR	BEZEICHNUNG	ST
POS	NO.D.ARTICLE	DESIGNATION	QTE
POS	ARTICLE NO	DESCRIPTION	QTY
1...	M-240 304 4025	SCHALLDÄMPFER	1
2...	M-186 205 1251	ABGASENDROHR	1
3...	M-210 346 3001	ROHRSCHELLE	2
4...	M-360 515 6164	SCHELLE	2
5...	L-240 355 3024	ABGASSCHLAUCH FLEX.	1
6...	M-200 112 0836	DICHTUNG	2
7...	M-503 310 0452	SKT-SCHRAUBE D933 M10x45	4
8...	M-532 510 5002	U-SCHEIBE D125 10,5	8
9...	M-532 710 2002	FEDERRING D127 10,2	4
10...	M-523 410 0002	MUTTER D934 M10	4
11...	M-105 000 3306	AUSPUFFHALTER	2
12...	M-186 205 1200	ABGASANSCHLUSS-BOGEN	1
13...	M-523 408 0002	MUTTER D934 M8	3
14...	M-532 708 2002	FEDERRING D127 8,1	3
15...	M-200 417 0351	DICHTUNG	1
16...	M-503 808 0352	SCHRAUBENBOLZEN D939 M8x35	3
17...	M-180 620 9070	SCHUTZBLECH	1
18...	M-503 308 0162	SKT-SCHRAUBE D933 M8x16	2
19...	M-532 508 4002	U-SCHEIBE D125 8,4	2
20...	M-503 306 0202	SKT-SCHRAUBE D933 M6x20	2
21...	M-532 106 4202	U-SCHEIBE D9021 6,4	2

POS	ART-NR	BEZEICHNUNG	ST
POS	NO.D.ARTICLE	DESIGNATION	QTE
POS	ARTICLE NO	DESCRIPTION	QTY





FHK 200/3

POS	ART-NR	BEZEICHNUNG	ST
POS	NO.D.ARTICLE	DESIGNATION	QTE
POS	ARTICLE NO	DESCRIPTION	QTY
1....	M-250 114 1006	ABDECKUNG	2
2....	M-251 074 1111	KUNSTSTOFFRING	2
3....	M-251 071 1111	O-RING	2
4....	M-250 113 3013	BUCHSE	2
5....	M-250 114 1007	GEHÄUSE	1
6....	M-	ZYL-SCHRAUBE	4
7....	M-250 111 6995	FÜHRUNGSRING	1
8....	M-250 111 7057	RING	1
9....	M-250 111 7062	SCHEIBE	1
10...	M-251 322 2017	MUTTER	1
11...	M-250 111 7064	WINKEL	1
12...	M-	SKT-SCHRAUBE	1
13...	M-251 071 1183	O-RING	1
14...	M-250 111 7065	DECKEL	1
15...	M-250 111 7044	HEBEL	1
16...	M-	SKT-SCHRAUBE	1
17...	M-250 125 3016	BOLZEN KURZ	1
18...	M-250 125 3015	BOLZEN LANG	1
19...	M-251 071 1138	O-RING	4
20...	M-251 072 5050	DICHTUNG	2
21...	M-250 111 6993	FÜHRUNGSRING	2
22...	M-250 114 3004	KOLBEN	1
23...	M-251 343 5178	STIFT	2
100.	M-259 916 3010	DICHTUNGSSATZ	1

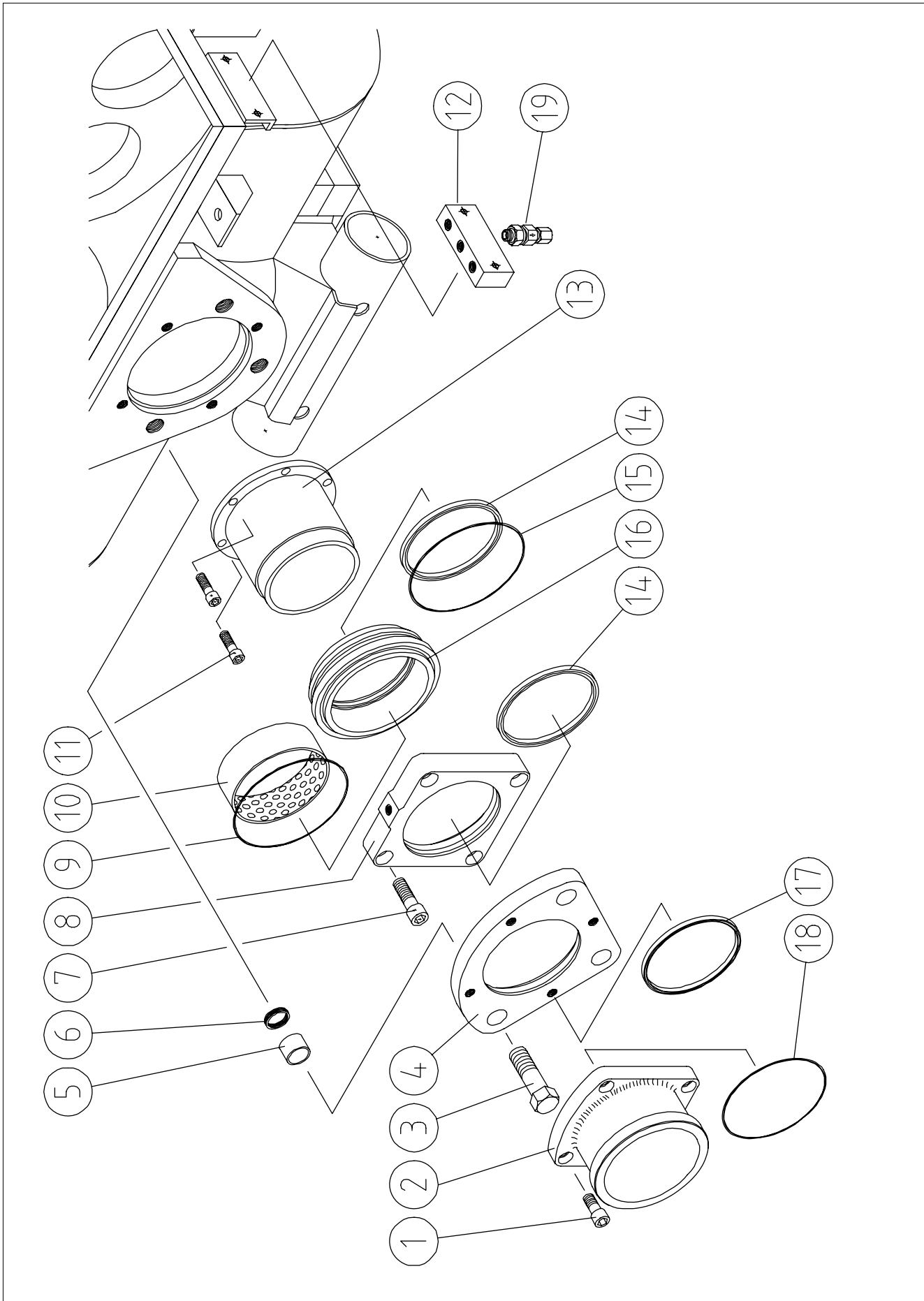
POS	ART-NR	BEZEICHNUNG	ST
POS	NO.D.ARTICLE	DESIGNATION	QTE
POS	ARTICLE NO	DESCRIPTION	QTY



Ersatzteilliste, liste des pieces detachees, spare part list

VORDERGRUPPE / GROUPE AVANT / FRONT GROUP

FHK 200/3



Ersatzteilliste, liste des pieces detachees, spare part list

VORDERGRUPPE / GROUPE AVANT / FRONT GROUP

FHK 200/3

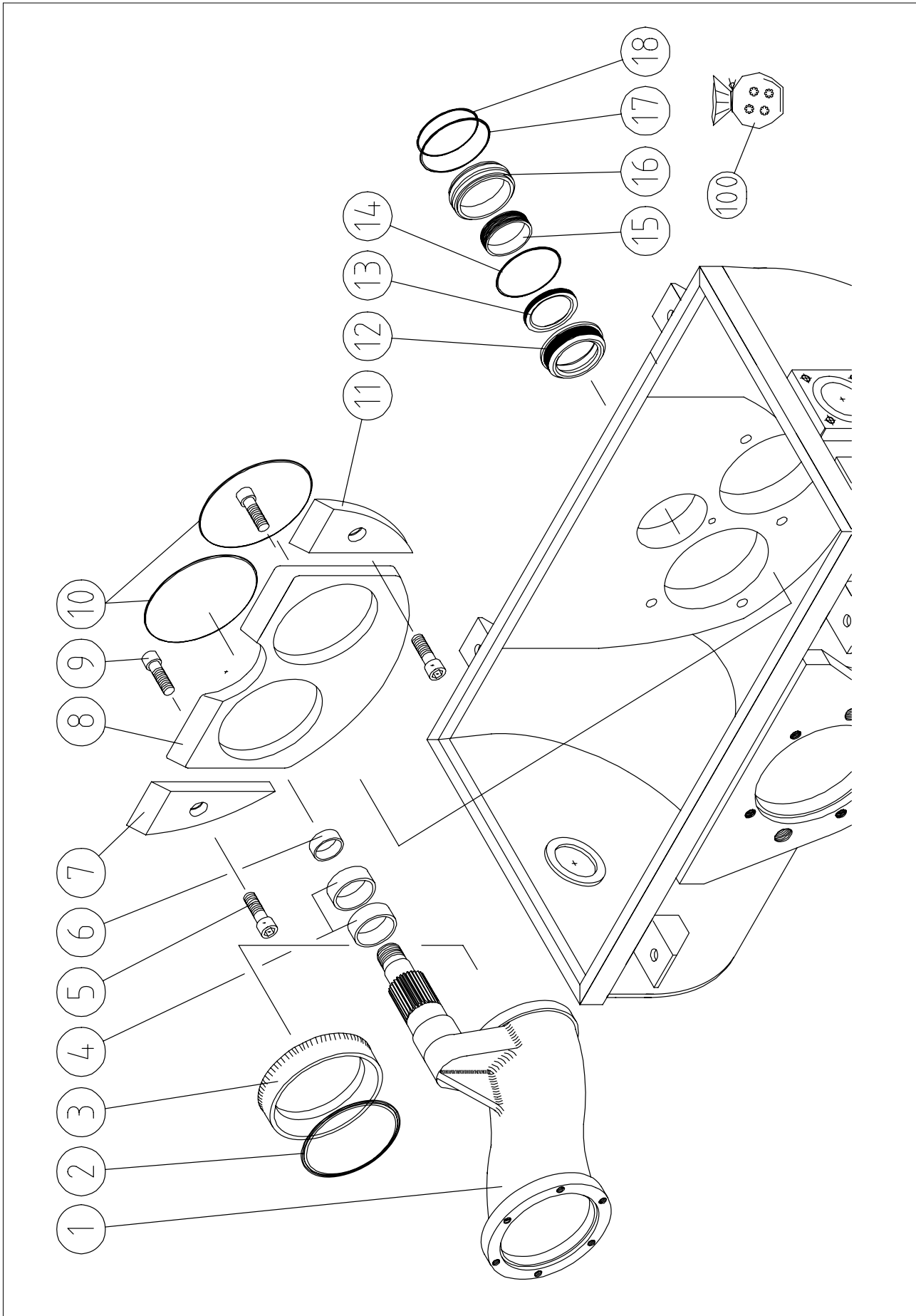


POS	ART-NR	BEZEICHNUNG	ST
POS	NO.D.ARTICLE	DESIGNATION	QTE
POS	ARTICLE NO	DESCRIPTION	QTY
1....M-		ZYL-SCHRAUBE	4
2....M-250 111 4024		FLANSCH	1
3....M-		SKT-SCHRAUBE	3
4....M-250 111 7124		PLATTE	1
5....M-250 111 7099		DISTANZBUCHSE	3
6....M-250 111 7098		DISTANZRING	21
7....M-		ZYL-SCHRAUBE	4
8....M-250 111 7123		FLANSCH	1
9....M-251 071 1235		O-RING	1
10...M-251 464 2120		BUCHSE	1
11...M-		ZYL-SCHRAUBE	6
12...M-250 153 3026		BLOCK	1
13...M-250 111 2012		NABE	1
14...M-250 111 6980		DICHTUNG	2
15...M-251 071 1256		O-RING	1
16...M-250 111 7125		FÜHRUNGSRING	1
17...M-250 111 6047		DICHTUNG	1
18...M-251 071 1243		O-RING	1
19...M-251 037 4004		RÜCKSCHLAGVENTIL	1

POS	ART-NR	BEZEICHNUNG	ST
POS	NO.D.ARTICLE	DESIGNATION	QTE
POS	ARTICLE NO	DESCRIPTION	QTY



Ersatzteilliste, liste des pieces detachees, spare part list
S-ROHR MIT LAGERUNG / SOUPEPE `A S ET SUPPORT / S VALVE & SUPPORT
FHK 200/3



Ersatzteilliste, liste des pieces detachees, spare part list
 S-ROHR MIT LAGERUNG / SOUPAPE `A S ET SUPPORT / S VALVE & SUPPORT



FHK 200/3

POS	ART-NR	BEZEICHNUNG	ST
POS	NO.D.ARTICLE	DESIGNATION	QTE
POS	ARTICLE NO	DESCRIPTION	QTY
1....	M-250 111 1014	S-ROHR	1
2....	M-250 111 6029	O-RING	1
3....	M-250 112 4028	VERSCHLEIßRING	1
4....	M-251 463 1060	BUCHSE	2
5....	M-	ZYL-SCHRAUBE	2
6....	M-251 463 3040	BUCHSE	1
7....	M-250 112 5026	PLATTE RECHTS	1
8....	M-250 112 4012	VERSCHLEIßBRILLE	1
9....	M-	ZYL-SCHRAUBE	5
10...	M-251 071 1251	O-RING	2
11...	M-250 112 5027	PLATTE LINKS	1
12...	M-250 111 6010	DICHTUNG	1
13...	M-251 075 1501	DICHTUNG	1
14...	M-251 071 1197	O-RING	1
15...	M-250 111 6994	FÜHRUNGSRING	1
16...	M-250 111 7058	BUCHSE	1
17...	M-251 071 1196	O-RING	1
18...	M-251 071 1190	O-RING	1
100.	M-259 916 3058	DICHTUNGSSATZ	1

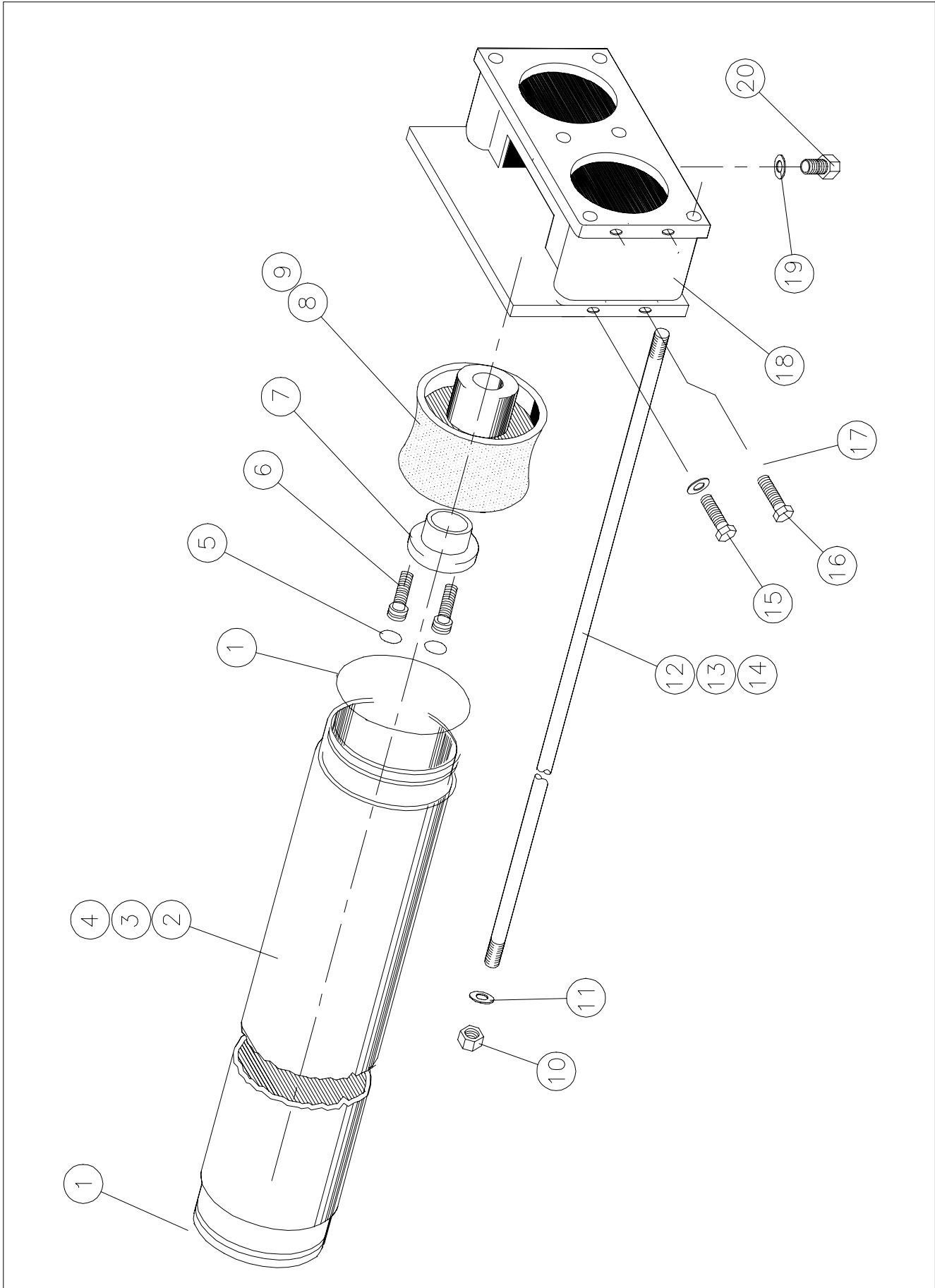
POS	ART-NR	BEZEICHNUNG	ST
POS	NO.D.ARTICLE	DESIGNATION	QTE
POS	ARTICLE NO	DESCRIPTION	QTY



Ersatzteilliste, liste des pieces detachees, spare part list

PUMPENZYLINDER / GROUPE DE POMPAGE / PUMPING GROUP

FHK 200/3



Ersatzteilliste, liste des pieces detachees, spare part list

PUMPENZYLINDER / GROUPE DE POMPAGE / PUMPING GROUP

FHK 200/3

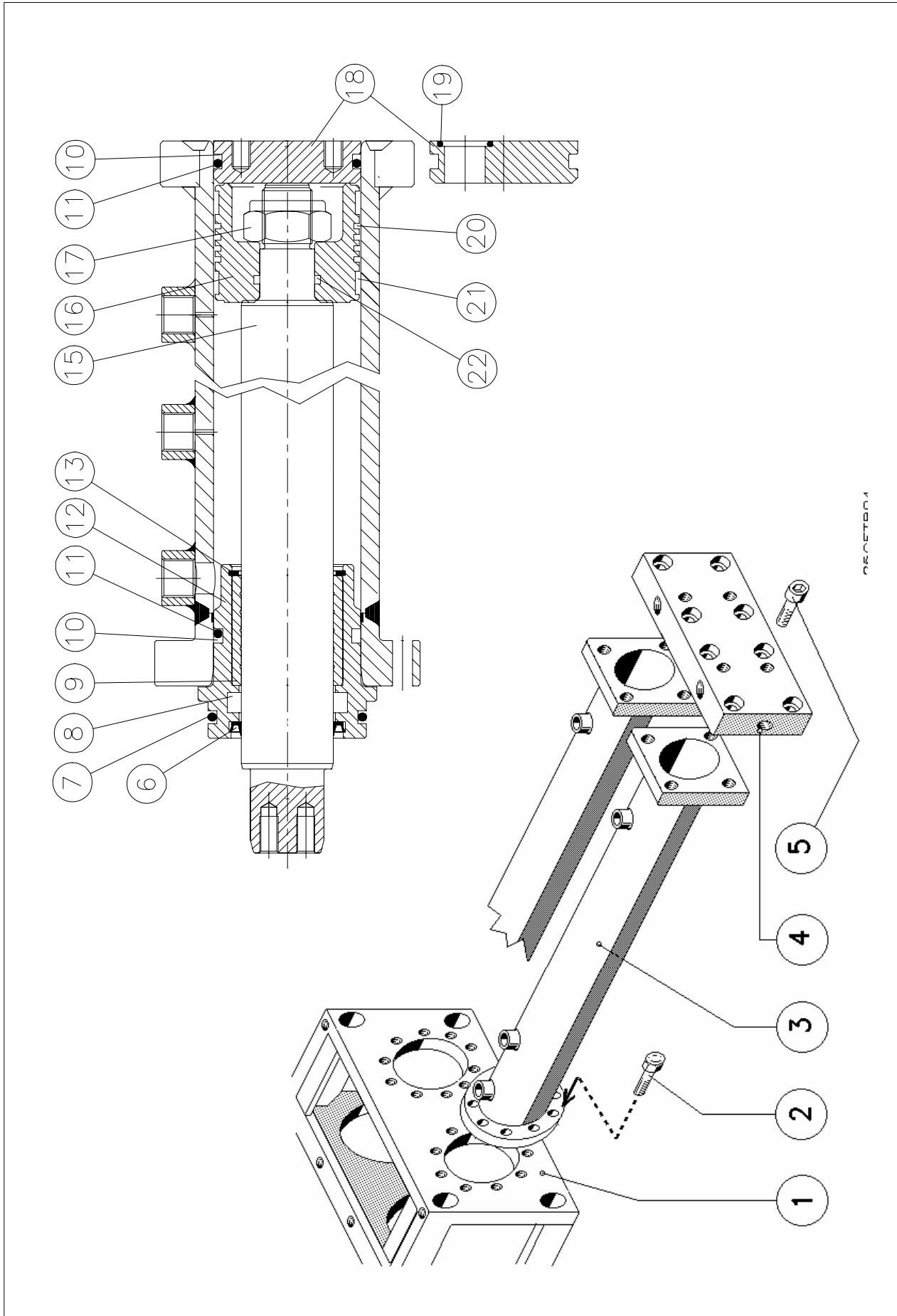


POS	ART-NR	BEZEICHNUNG	ST
POS	NO.D.ARTICLE	DESIGNATION	QTE
POS	ARTICLE NO	DESCRIPTION	QTY
1....	M-251 071 1238	O-RING	4
2....	M-250 112 1016	PUMPENZYLINDER	2
5....	M-251 071 1029	O-RING	4
6....	M-	ZYL-SCHRAUBE	4
7....	M-250 112 5021	DISTANZBUCHSE	2
8....	M-250 112 2007	KOLBEN ROT	2
9....	M-250 112 2009	KOLBEN SCHWARZ	2
10...	M-	MUTTER	4
11...	M-	U-SCHEIBE	4
14...	M-250 112 3025	GEWINDESTANGE	4
15...	M-	SKT-SCHRAUBE	4
16...	M-	SKT-SCHRAUBE	4
17...	M-	U-SCHEIBE	8
18...	M-250 115 5008	WASSERKASTEN	1
19...	M-	SCHEIBE	1
20...	M-251 113 3006	STOPFEN	1

POS	ART-NR	BEZEICHNUNG	ST
POS	NO.D.ARTICLE	DESIGNATION	QTE
POS	ARTICLE NO	DESCRIPTION	QTY



Ersatzteilliste, liste des pieces detachees, spare part list
HYDRAULIKZYLINDER / GROUPE CYLINDRES HYDRAULIQUES / HYDRAULIC CYLINDERS GROUP
FHK 200/3



Ersatzteilliste, liste des pieces detachees, spare part list

HYDRAULIKZYLINDER / GROUPE CYLINDRES HYDRAULIQUES / HYDRAULIC CYLINDERS GROUP

FHK 200/3



POS	ART-NR	BEZEICHNUNG	ST
POS	NO.D.ARTICLE	DESIGNATION	QTE
POS	ARTICLE NO	DESCRIPTION	QTY
1...	M-250 115 5015	WASSERKASTEN	1
2...	M-	ZYL-SCHRAUBE	22
3...	M-250 113 2027	HYDRAULIK-ZYLINDER	2
4...	M-250 113 5026	PLATTE	1
5...	M-	ZYL-SCHRAUBE	5
6...	M-251 073 3050	MANSCHETTE	2
7...	M-251 071 1182	O-RING	2
8...	M-251 072 1101	DICHTUNG	2
9...	M-250 113 4009	BUCHSE	2
10...	M-251 074 1168	KUNSTOFFRING	4
11...	M-251 071 1168	O-RING	4
12...	M-250 113 3016	ZYLINDERDECKEL	2
13...	M-251 351 1060	RING	2
15...	M-250 113 1019	KOLBENSTANGE	2
16...	M-250 113 6006	KOLBEN	2
17...	M-251 324 2014	MUTTER	2
18...	M-250 113 5017	SCHEIBE	2
19...	M-251 071 1062	O-RING	2
20...	M-250 113 9001	KOLBENRING	8
21...	M-251 073 2080	RING	4
22...	M-251 071 1080	O-RING	2

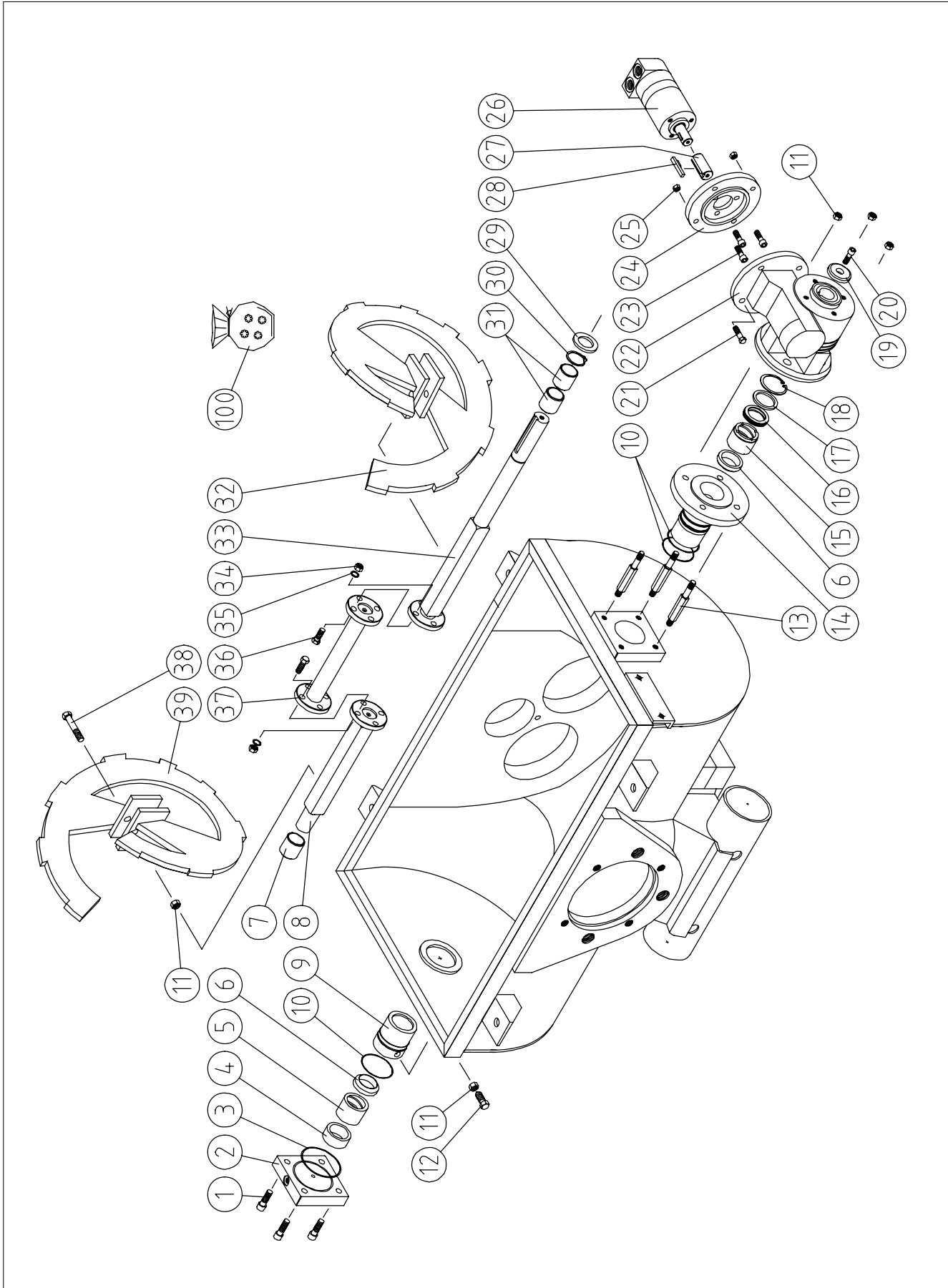
POS	ART-NR	BEZEICHNUNG	ST
POS	NO.D.ARTICLE	DESIGNATION	QTE
POS	ARTICLE NO	DESCRIPTION	QTY



Ersatzteilliste, liste des pieces detachees, spare part list

RÜHRWERK / MELANGEUR / AGITATOR

FHK 200/3



Ersatzteilliste, liste des pieces detachees, spare part list

RÜHRWERK / MELANGEUR / AGITATOR

FHK 200/3

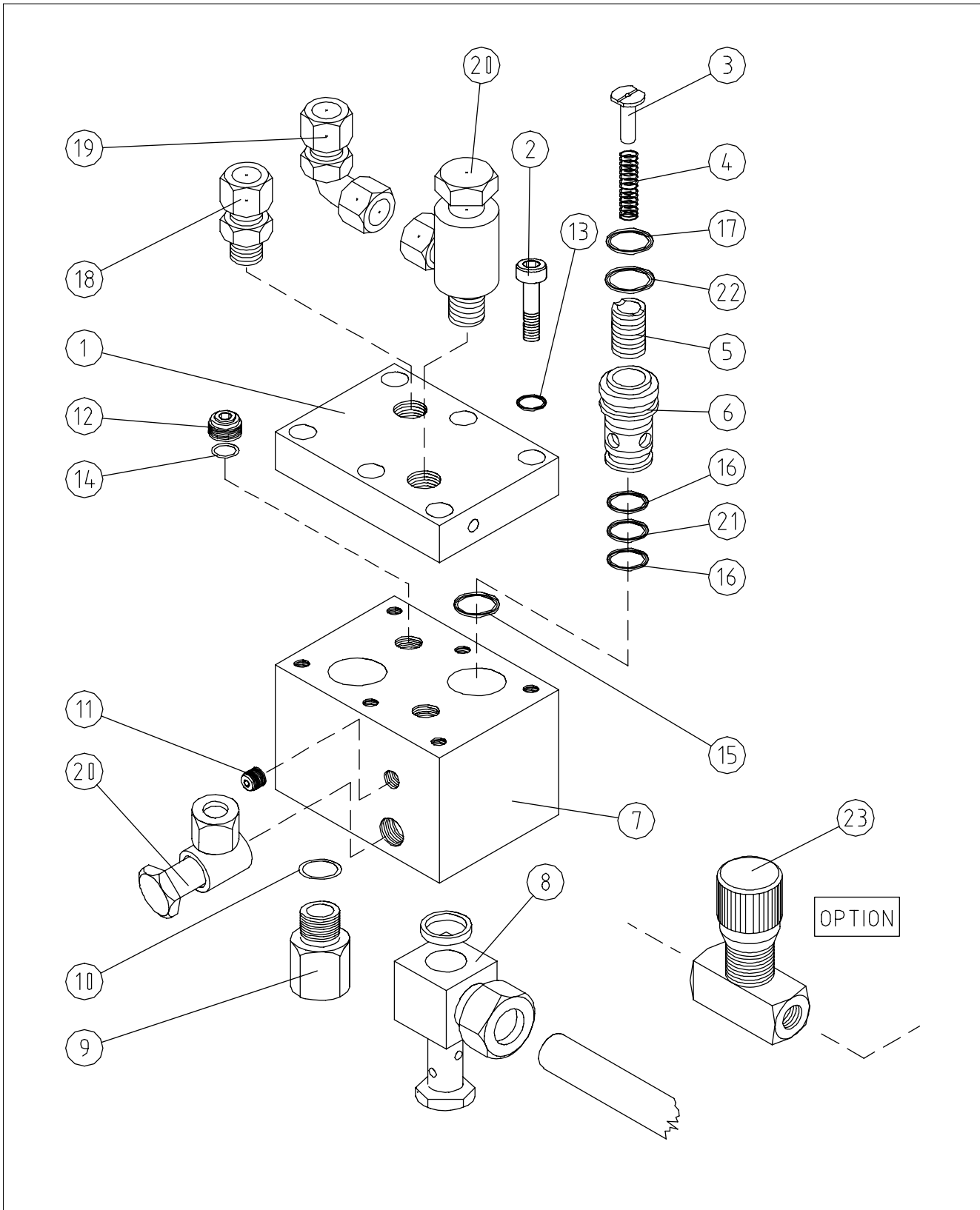


POS	ART-NR	BEZEICHNUNG	ST
POS	NO.D.ARTICLE	DESIGNATION	QTE
POS	ARTICLE NO	DESCRIPTION	QTY
1...	M-	ZYL-SCHRAUBE	4
2...	M-250 116 4019	PLATTE	1
3...	M-251 071 1149	O-RING	1
4...	M-250 116 3022	BUCHSE	1
5...	M-250 111 6024	BUCHSE	1
6...	M-250 111 6039	DICHTUNG	2
7...	M-251 463 1425	BUCHSE	1
8...	M-250 116 1027	WELLE	1
9...	M-250 116 3021	BUCHSE	1
10...	M-251 071 1115	O-RING	3
11...	M-	MUTTER	7
12...	M-	SKT-SCHRAUBE	1
13...	M-250 116 4018	GEWINDEBOLZEN	4
14...	M-250 116 3020	FLANSCH MIT LAGERBUCHSE	1
15...	M-250 111 6028	BUCHSE	1
16...	M-250 111 6986	DICHTUNG	1
17...	M-250 116 4015	DISTANZRING	1
18...	M-251 351 1040	SEEGERRING	1
19...	M-250 116 4012	SCHEIBE	1
20...	M-	ZYL-SCHRAUBE	1
21...	M-	SKT-SCHRAUBE	4
22...	M-251 015 5009	GETRIEBE	1
23...	M-	SCHRAUBE	3
24...	M-250 128 5010	FLANSCH	1
25...	M-	MUTTER	4
26...	M-251 034 5004	HYDRAULIKMOTOR	1
27...	M-250 128 5011	BUCHSE	1
28...	M-250 128 5012	LASCHE	1
29...	M-250 116 4013	SCHEIBE	1
30...	M-251 352 1025	SEEGERRING	1
31...	M-251 463 3025	BUCHSE	2
32...	M-250 116 2027	MISCHFLÜGEL RECHTS	1
33...	M-250 116 1026	WELLE	1
34...	M-	MUTTER	8
35...	M-	U-SCHEIBE	8
36...	M-	SKT-SCHRAUBE	8
37...	M-250 116 1028	WELLE	1
38...	M-	SKT-SCHRAUBE	2
39...	M-250 116 2028	MISCHFLÜGEL LINKS	1
100.	M-259 916 3059	DICHTUNGSSATZ	1

POS	ART-NR	BEZEICHNUNG	ST
POS	NO.D.ARTICLE	DESIGNATION	QTE
POS	ARTICLE NO	DESCRIPTION	QTY



Ersatzteilliste, liste des pieces detachees, spare part list
WEICHENHYDRAULIKBLOCK / BLOC DE CHANGEMENT HYDRAULIQUE / HYDRAULIC EXCHANGE BLOCK
FHK 200/3



Ersatzteilliste, liste des pieces detachees, spare part list

WEICHENHYDRAULIKBLOCK / BLOC DE CHANGEMENT HYDRAULIQUE / HYDRAULIC EXCHANGE BLOCK

FHK 200/3



POS	ART-NR	BEZEICHNUNG	ST
POS	NO.D.ARTICLE	DESIGNATION	QTE
POS	ARTICLE NO	DESCRIPTION	QTY
1...	M-250 153 7004	ABDECKUNG	1
2....	M-	ZYL-SCHRAUBE	6
3....	M-250 153 7002	BOLZEN	2
4....	M-250 153 7003	DRUCKFEDER	2
5....	M-250 153 7001	HÜLSE	2
6....	M-250 153 7005	GEHÄUSE	2
7....	M-250 153 3018	BLOCK	1
8....	M-251 123 3066	VERSCHRAUBUNG	2
9....	M-250 153 9035	VERSCHRAUBUNG	2
10...	M-251 071 1059	O-RING	2
11...	M-251 113 3301	GEWINDESTIFT	3
12...	M-251 037 4102	VENTIL	2
13...	M-251 331 3108	SCHEIBE	6
14...	M-251 071 1043	O-RING	2
15...	M-251 071 1065	O-RING	2
16...	M-251 074 1054	KUNSTSTOFFRING	4
17...	M-251 074 1074	KUNSTSTOFFRING	2
18...	M-251 122 1007	VERSCHRAUBUNG	1
19...	M-251 123 2064	VERSCHRAUBUNG	1
20...	M-251 123 3138	VERSCHRAUBUNG	3
21...	M-251 074 2020	O-RING	2
22...	M-251 074 2026	O-RING	2
23...	M-251 035 1108	REGELVENTIL	2

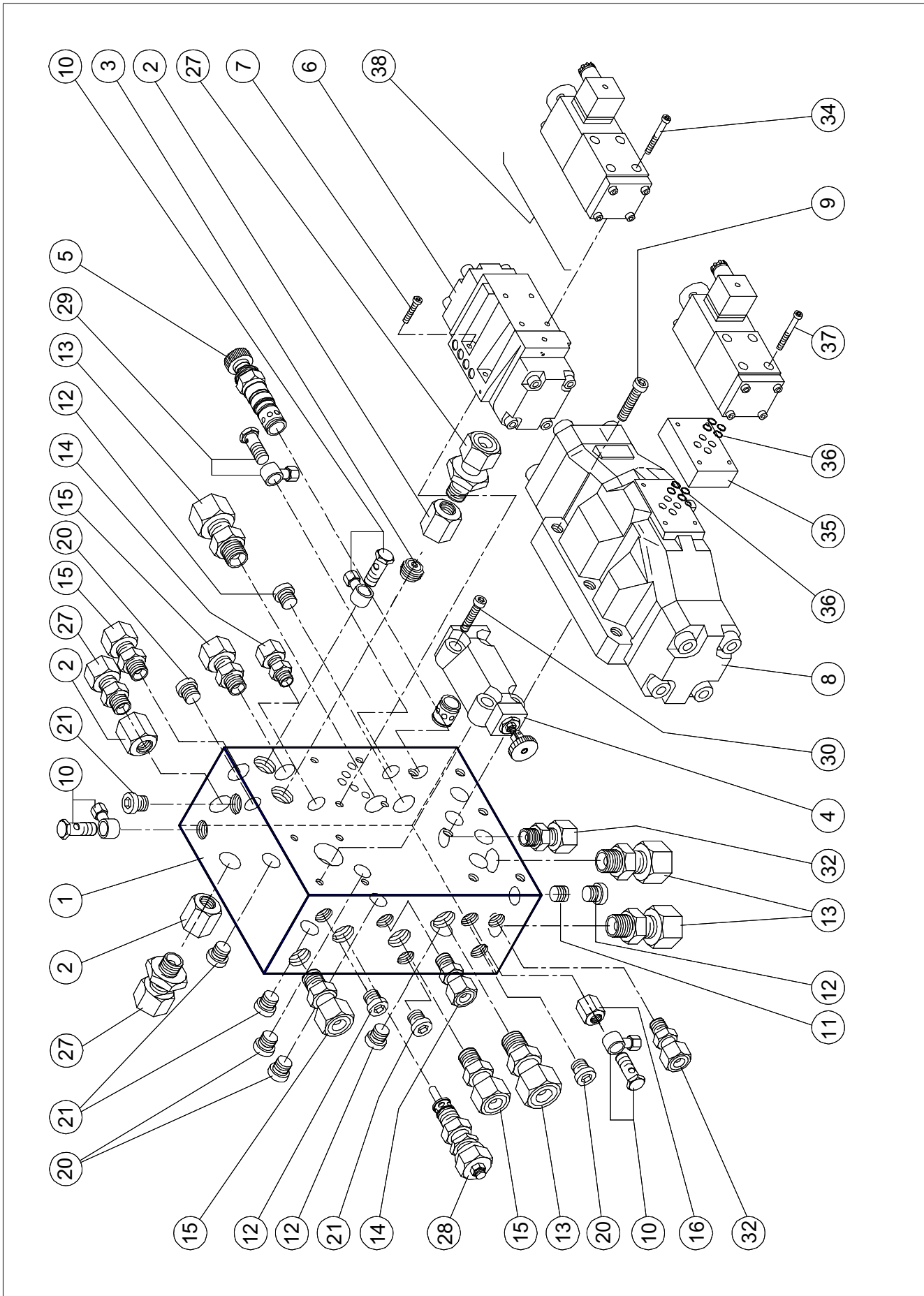
POS	ART-NR	BEZEICHNUNG	ST
POS	NO.D.ARTICLE	DESIGNATION	QTE
POS	ARTICLE NO	DESCRIPTION	QTY



Ersatzteilliste, liste des pieces detachees, spare part list

HYDRAULIKBLOCK / BLOC DE HYDRAULIQUE / HYDRAULIC BLOCK

FHK 200/3



Ersatzteilliste, liste des pieces detachees, spare part list

HYDRAULIKBLOCK / BLOC DE HYDRAULIQUE / HYDRAULIC BLOCK

FHK 200/3



POS	ART-NR	BEZEICHNUNG	ST
POS	NO.D.ARTICLE	DESIGNATION	QTE
POS	ARTICLE NO	DESCRIPTION	QTY
1....M-250	153 3017	BLOCK	1
2....M-251	113 1202	ANSCHLUSSSTÜCK	3
3....M-251	037 4103	RÜCKSCHLAGVENTIL	1
4....M-251	036 1205	VENTIL	1
5....M-251	036 1305	VENTIL	1
6....M-251	037 2003	VERTEILER	1
7....M-		ZYL-SCHRAUBE	4
8....M-251	037 2005	VERTEILER	1
9....M-		ZYL-SCHRAUBE	6
10...M-251	123 3142	ANSCHLUSSSTÜCK	3
11...M-251	113 3303	GEWINDESTIFT	1
12...M-251	113 3203	STOPFEN	4
13...M-251	122 1011	VERSCHRAUBUNG.....	4
14...M-251	122 1006	VERSCHRAUBUNG	2
15...M-251	122 1010	VERSCHRAUBUNG	4
16...M-251	113 1200	ANSCHLUSSSTÜCK	1
20...M-251	113 3201	STOPFEN	4
21...M-251	113 3202	STOPFEN	4
27...M-251	122 1008	VERSCHRAUBUNG	3
28...M-251	039 2019	VENTIL	1
29...M-251	123 3237	ANSCHLUSSSTÜCK	1
30...M-		ZYL-SCHRAUBE	4
32...M-251	122 1004	VERSCHRAUBUNG	2
34...M-		ZYL-SCHRAUBE	4
35...M-250	153 3005	PLATTE	1
36...M-251	071 1018	O-RING	8
37...M-		ZYL-SCHRAUBE	4
38...M-251	037 1149	VENTIL	2

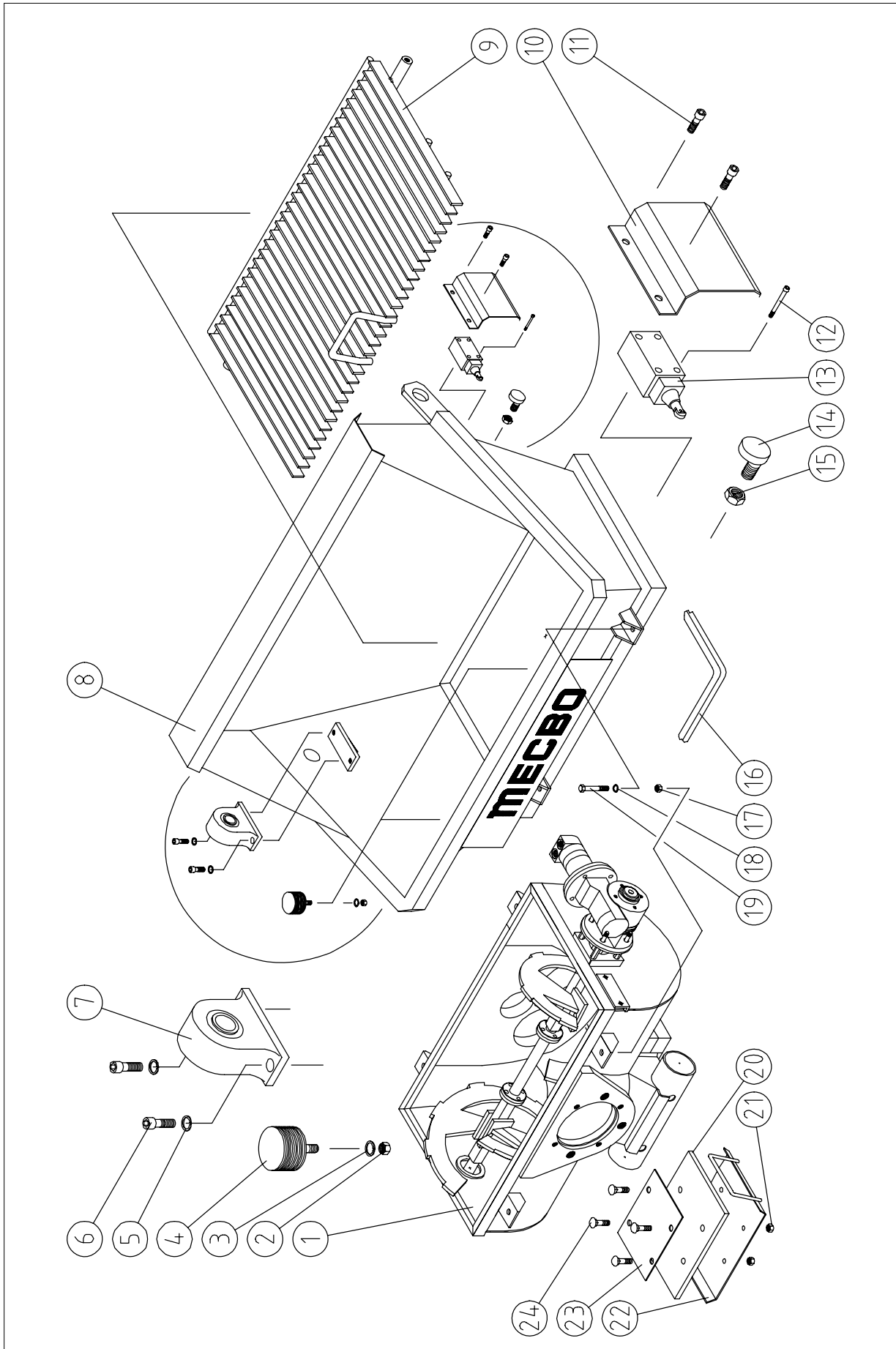
POS	ART-NR	BEZEICHNUNG	ST
POS	NO.D.ARTICLE	DESIGNATION	QTE
POS	ARTICLE NO	DESCRIPTION	QTY



Ersatzteilliste, liste des pieces detachees, spare part list

FÖRDERBEHÄLTER / CUVE DE TRANSPORT / TRANSPORT CONTAINER

FHK 200/3



Ersatzteilliste, liste des pieces detachees, spare part list
 FÖRDERBEHÄLTER / CUVE DE TRANSPORT / TRANNSPORT CONTAINER



FHK 200/3

POS	ART-NR	BEZEICHNUNG	ST
POS	NO.D.ARTICLE	DESIGNATION	QTE
POS	ARTICLE NO	DESCRIPTION	QTY
1....M-250	115 2020	FÖRDERBEHÄLTER UNTERTEIL	1
2....M-		MUTTER	2
3....M-		U-SCHEIBE	2
4....M-251	013 1002	GUMMIPUFFER	2
5....M-		U-SCHEIBE	4
6....M-		ZYL-SCHRAUBE	4
7....M-251	013 1001	GLEITLAGER / SCWINGUNGSDÄMPF. .	2
8....M-250	115 2215	FÖRDERBEHÄLTER OBERTEIL	1
9....M-250	115 6019	BEHÄLTERGITTER	1
10...M-250	124 1008	SCHUTZBLECH	1
11...M-		ZYL-SCHRAUBE	2
12...M-		ZYL-SCHRAUBE	2
13...M-251	026 2011	ENDSCHALTER	1
14...M-250	161 4012	EXZENTERSCHRAUBE	1
15...M-		MUTTER	1
16...M-		DICHTUNG	1
17...M-		MUTTER	4
18...M-		SCHEIBE	4
19...M-		SKT-SCHRAUBE	4
20...M-250	111 6040	KLAPPENDICHTUNG	1
21...M-		MUTTER	4
22...M-250	115 1008	KLAPPE	1
23...M-250	115 1114	PLATTE	1
24...M-		SCHLOSS-SCHRAUBE M8	4

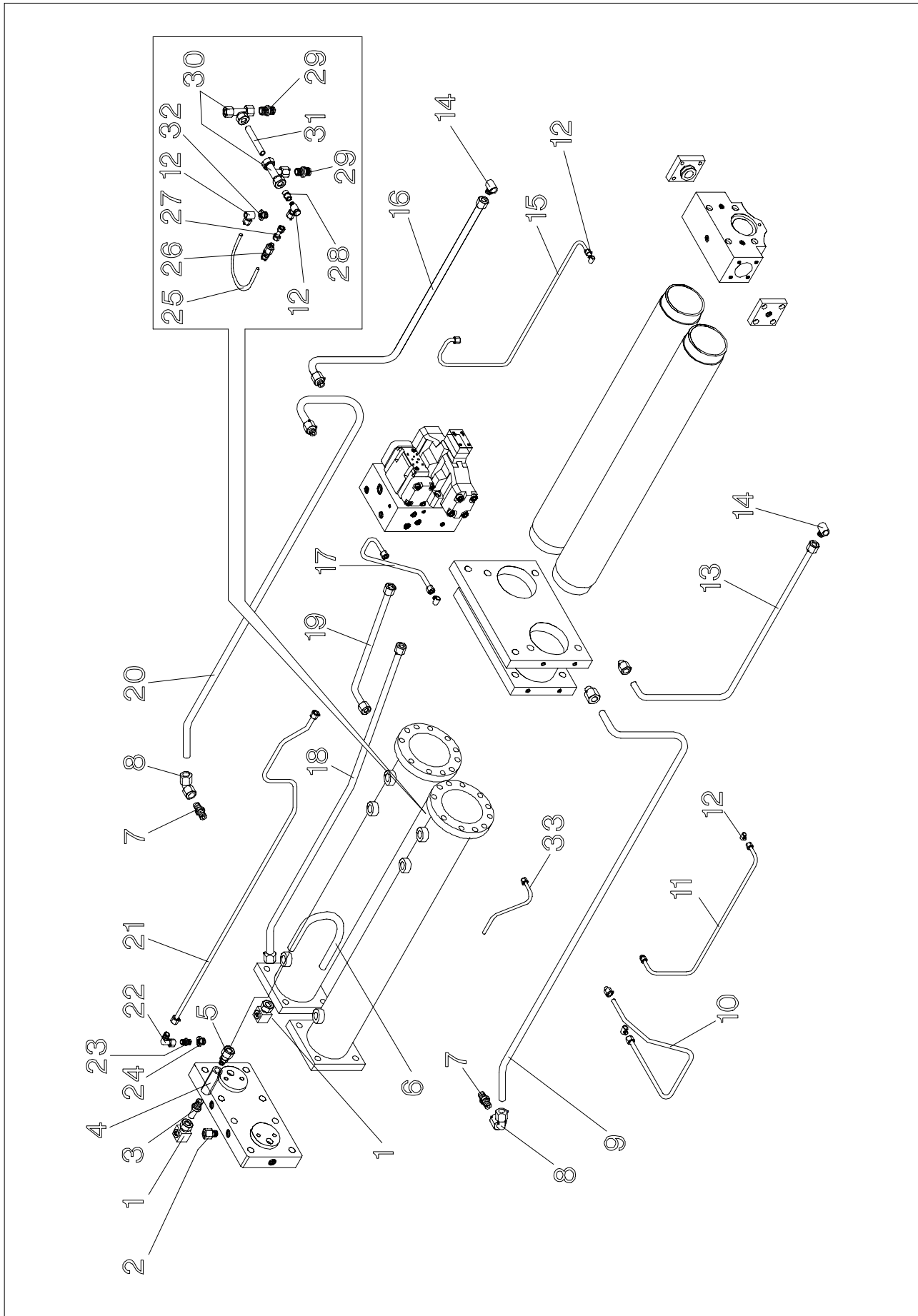
POS	ART-NR	BEZEICHNUNG	ST
POS	NO.D.ARTICLE	DESIGNATION	QTE
POS	ARTICLE NO	DESCRIPTION	QTY



Ersatzteilliste, liste des pieces detachees, spare part list

HYDRAULIKKREISLAUF / CIRCUIT HYDRAULIQUE / HYDRAULIC CIRCUIT

FHK 200/3



Ersatzteilliste, liste des pieces detachees, spare part list

HYDRAULIKKREISLAUF / CIRCUIT HYDRAULIQUE / HYDRAULIC CIRCUIT

FHK 200/3

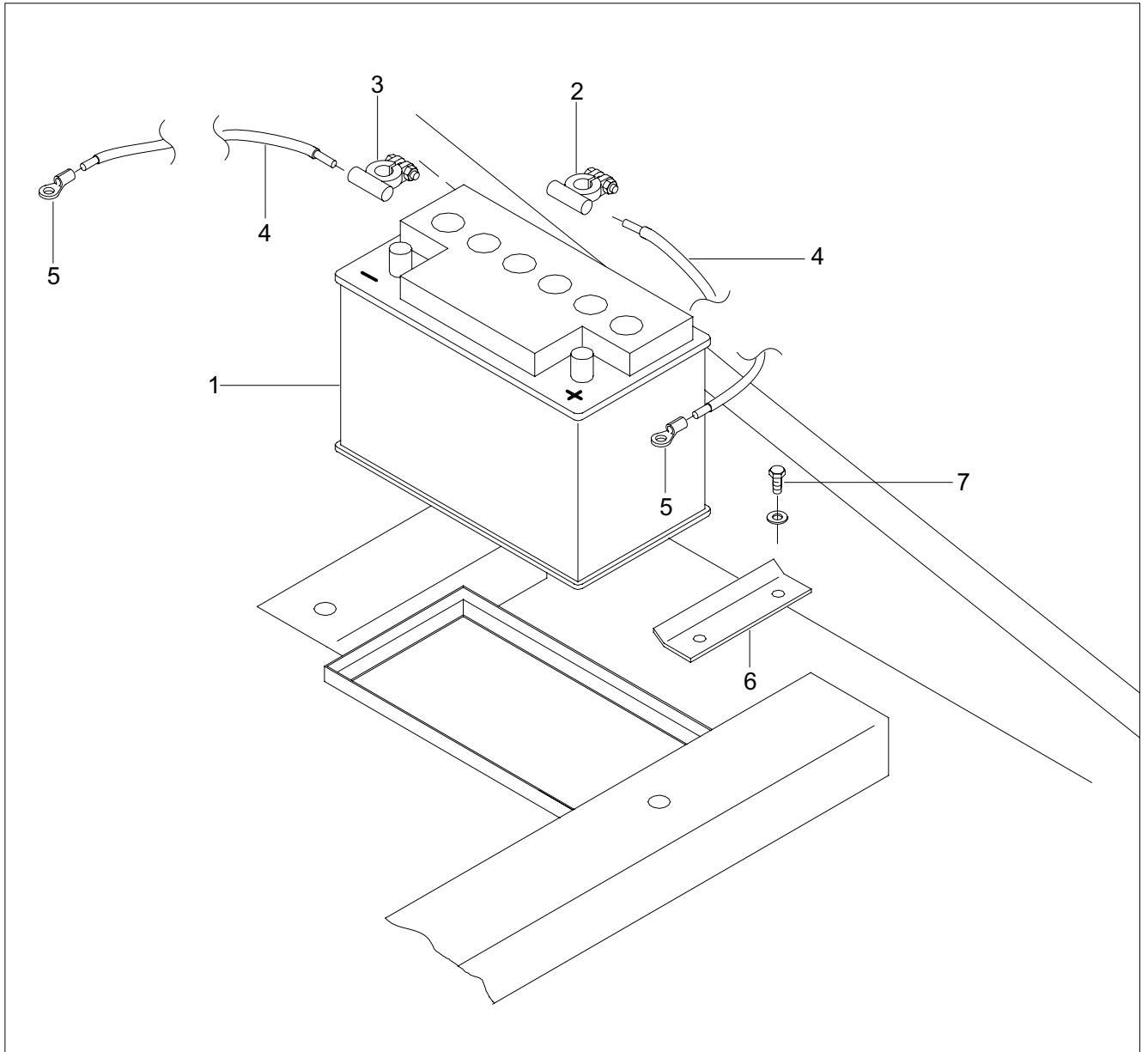


POS	ART-NR	BEZEICHNUNG	ST
POS	NO.D.ARTICLE	DESIGNATION	QTE
POS	ARTICLE NO	DESCRIPTION	QTY
1....	M-251 123 3009	VERSCHRAUBUNG	2
2....	M-251 122 1026	REDSTÜCK	2
3....	M-251 122 1135	VERSCHRAUBUNG	2
4....	M-251 037 4003	RÜCKSCHLAGVENTIL	1
5....	M-251 122 1010	VERSCHRAUBUNG	2
6....	M-250 151 1042	ROHR	1
7....	M-251 122 1011	VERSCHRAUBUNG	2
8....	M-251 123 2067	VERSCHRAUBUNG	2
9....	M-250 151 1023	ROHR	1
10...	M-250 151 1031	ROHR	1
11...	M-250 151 1025	ROHR	1
12...	M-251 123 3137	VERSCHRAUBUNG	4
13...	M-250 151 1021	ROHR	1
14...	M-251 123 3066	VERSCHRAUBUNG	2
15...	M-250 151 1026	ROHR	1
16...	M-250 151 1022	ROHR	1
17...	M-250 151 1032	ROHR	1
18...	M-250 151 1027	ROHR	1
19...	M-250 151 1028	ROHR	1
20...	M-250 151 1024	ROHR	1
21...	M-250 151 1030	ROHR	1
22...	M-251 123 2064	VERSCHRAUBUNG	2
23...	M-251 122 1006	VERSCHRAUBUNG	2
24...	M-251 121 1003	VERSCHRAUBUNG	2
25...	M-250 151 1043	ROHR	1
26...	M-251 037 4010	RÜCKSCHLAGVENTIL	1
27...	M-251 122 3803	VERSCHRAUBUNG	2
28...	M-250 153 9028	REDSTÜCK	2
29...	M-251 122 1135	VERSCHRAUBUNG	2
30...	M-251 124 2011	VERSCHRAUBUNG	2
31...	M-252 012 1034	ROHR	1

POS	ART-NR	BEZEICHNUNG	ST
POS	NO.D.ARTICLE	DESIGNATION	QTE
POS	ARTICLE NO	DESCRIPTION	QTY



FHK 200/3

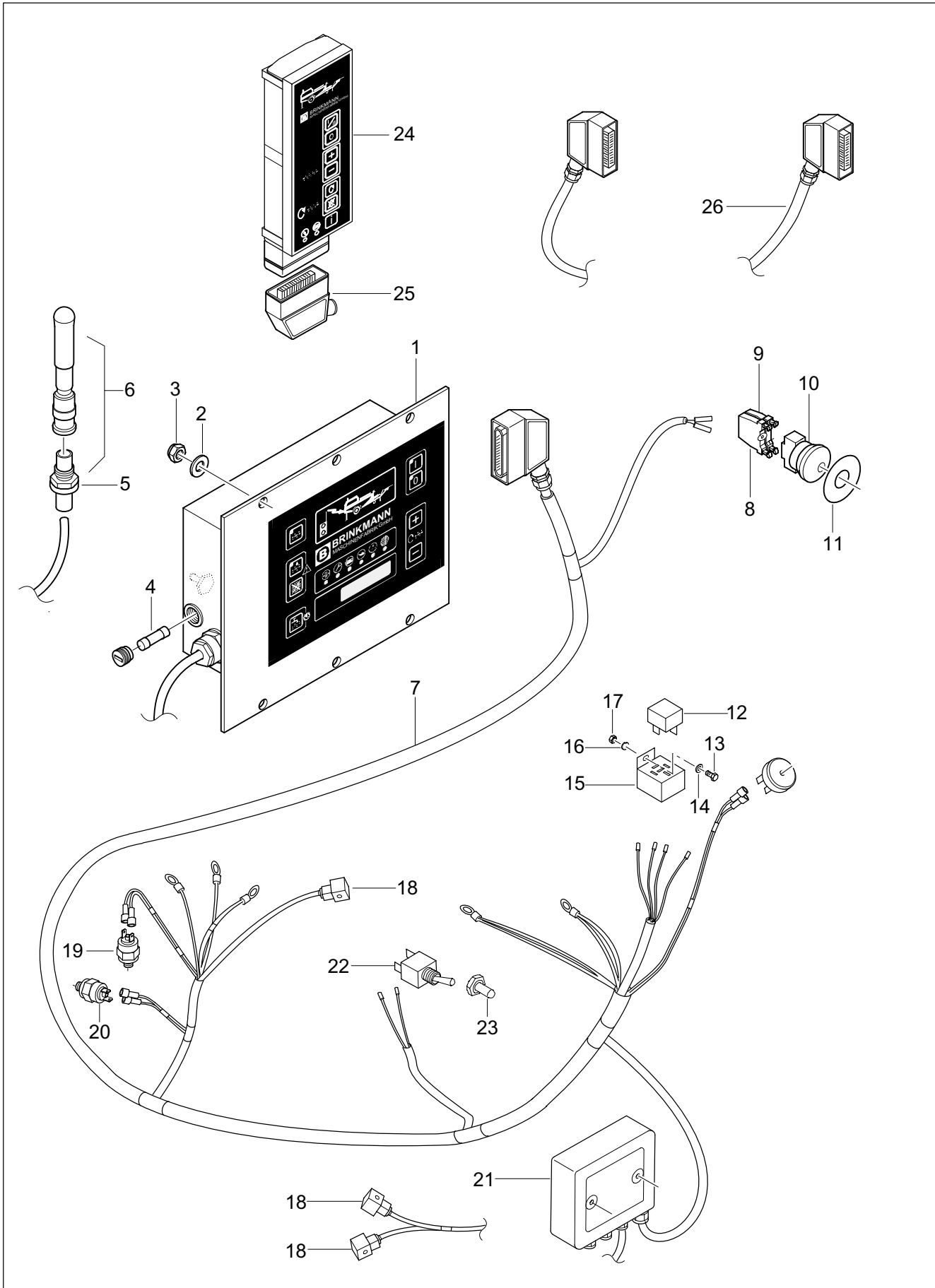


POS	ART-NR	BEZEICHNUNG	ST
POS	NO.D.ARTICLE	DESIGNATION	QTE
POS	ARTICLE NO	DESCRIPTION	QTY
1.....	M-310 056 6182	BATTERIE	1
2.....	M-312 280 4500	BATTERIEKLEMME C+	1
3.....	M-312 280 4600	BATTERIEKLEMME D --	1
4.....	M-318 406 0001	BATTERIEKABEL	0,6m
5.....	M-312 280 4650	SCHRAUBKABELSCHUH	2
6.....	M-211 202 9011	KLEMME FÜR BATTERIE	1
7.....	M-503 308 0202	SKT-SCHRAUBE D933 M8x20	4

POS	ART-NR	BEZEICHNUNG	ST
POS	NO.D.ARTICLE	DESIGNATION	QTE
POS	ARTICLE NO	DESCRIPTION	QTY



Ersatzteilliste, liste des pieces detachees, spare part list
MOTORSTEUERUNG / COMMANDE DU MOTEUR / ENGINE CONTROL PANEL
FHK 200/3



Ersatzteilliste, liste des pieces detachees, spare part list
MOTORSTEUERUNG / COMMANDE DU MOTEUR / ENGINE CONTROL PANEL
FHK 200/3



POS	ART-NR	BEZEICHNUNG	ST
POS	NO.D.ARTICLE	DESIGNATION	QTE
POS	ARTICLE NO	DESCRIPTION	QTY
1...	M-316 060 0147	MOTORSTEUERUNG	1
2...	M-532 506 4002	U-SCHEIBE D125 6,4	6
3...	M-528 506 0000	MUTTER D985 M6	6
4...	M-317 052 0100	GLASSICHERUNG	1
5...	M-316 060 0154	ANTENNENFUß	1
6...	M-316 060 0152	ANTENNE KPL.	1
7...	M-316 060 0195	KABELBAUM	1
8...	M-317 402 1095	SPRUNGELEMENT	1
9...	M-317 402 1096	TASTELEMENT	1
10...	M-317 402 1093	SCHLAGTASTER	1
11...	M-317 402 1094	SCHILD RUND GELB	1
12...	M-313 322 0415	RELAIS	1
13...	M-503 305 0122	SKT-SCHRAUBE D933 M5x12	1
14...	M-532 505 4002	U-SCHEIBE D125 5,4	1
15...	M-323 334 4850	SOCKEL	1
16...	M-532 705 1002	FEDERRING D127 5,1	1
17...	M-523 405 0002	MUTTER D934 M5	1
18...	M-321 834 4429	STECKER	4
19...	M-211 089 0600	ÖLTEMPERATURSCHALTER	1
20...	M-200 419 0659	ÖLDRUCKSCHALTER	1
21...	M-317 003 9220	ABZWEIGDOSE	1
22...	M-211 089 0595	KIPPSCHALTER	3
23...	M-211 619 2371	SCHUTZKAPPE	3
24...	M-317 711 0301	FUNKFERNSTEUERUNG	1
	M-317 711 0300	FUNKFERNSTEUERUNG AT	1
25...	M-316 060 0153	AKKU	1
26...	M-316 060 0166	KABEL-FERNSTEUERUNG	1

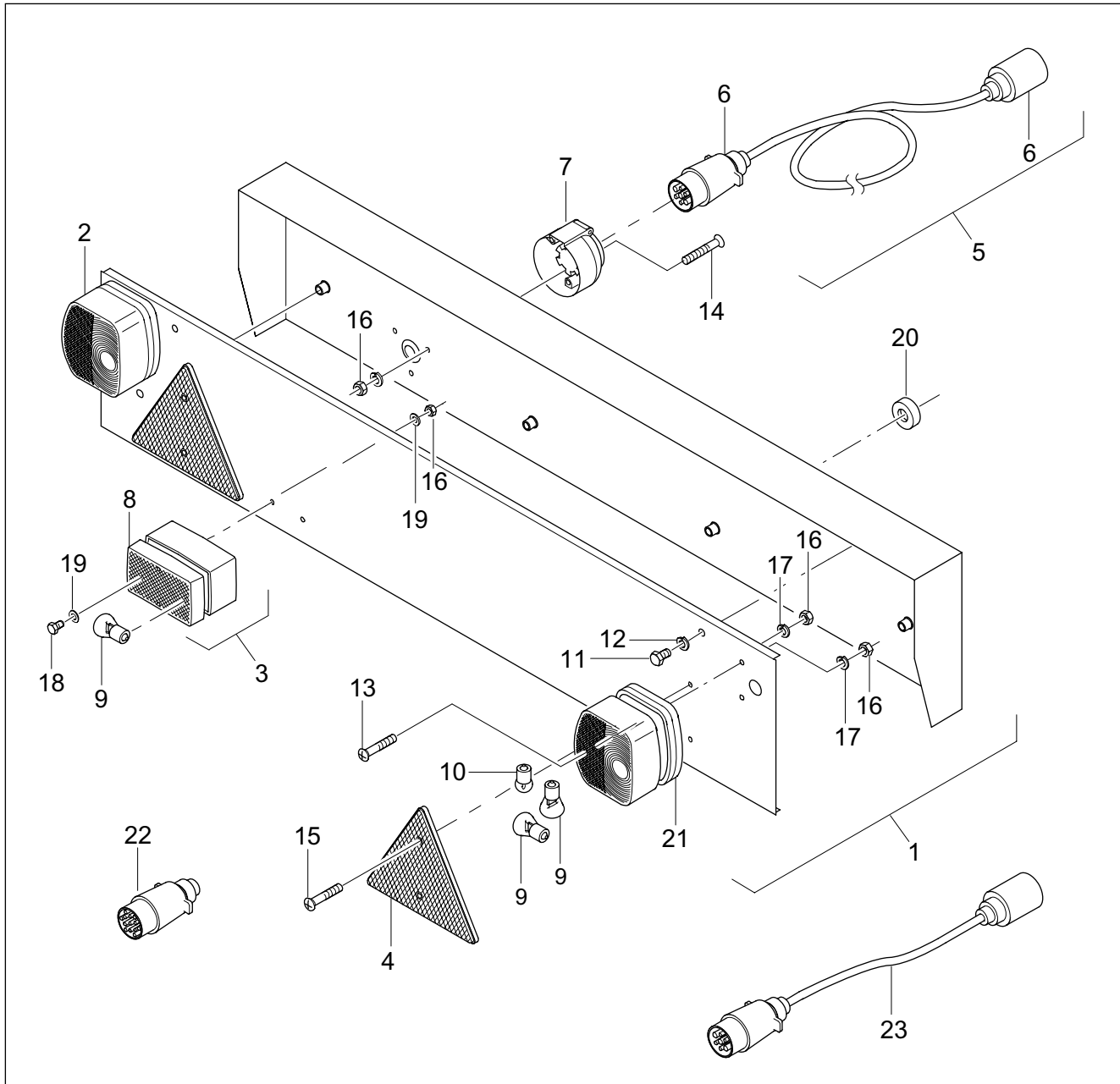
POS	ART-NR	BEZEICHNUNG	ST
POS	NO.D.ARTICLE	DESIGNATION	QTE
POS	ARTICLE NO	DESCRIPTION	QTY



Ersatzteilliste, liste des pieces detachees, spare part list

BELEUCHTUNGSBALKEN / ECLAIRAGE / LIGHTING BRACKET

FHK 200/3



POS	ART-NR	BEZEICHNUNG	ST
POS	NO.D.ARTICLE	DESIGNATION	QTE
POS	ARTICLE NO	DESCRIPTION	QTY
1	M-312 000 0900	BELEUCHTUNGSBALKEN 12V	1
	M-312 000 0901	BELEUCHTUNGSBALKEN 24V	1
2	M-312 000 0910	RÜCKLEUCHTE LINKS Kpl.	1
	M-312 000 0909	RÜCKLEUCHTE RECHTS Kpl.	1
3	M-312 000 0907	NEBELSCHLUSSLEUCHTE Kpl.	1
4	M-312 000 0912	DREIECKRÜCKSTRAHLER	2
5	M-312 000 0904	KABEL 6m LANG MIT STECKER	1
6	M-312 007 1200	STECKER 7-POLIG	2
7	M-312 007 1201	STECKDOSE 7-POLIG	1
8	M-312 000 0906	LICHTSCHEIBE	1
9	M-312 001 2212	BIRNE 12V 21W	5
	M-312 002 4212	BIRNE 24V 21W	5
10	M-312 001 2101	BIRNE 12V 10W	2
	M-312 002 4102	BIRNE 24V 10W	2
11	M-503 308 0142	SKT-SCHRAUBE D933 M8x14	4
12	M-532 708 2002	FEDERRING D127 8,1	4
13	M-508 304 8140	LINSENENKSCHRAUBE D966 M5x20	4

POS	ART-NR	BEZEICHNUNG	ST
POS	NO.D.ARTICLE	DESIGNATION	QTE
POS	ARTICLE NO	DESCRIPTION	QTY
14	M-508 304 8141	LINSENENKSCHRAUBE D966 M5x30	3
15	M-508 304 8142	LINSENENKSCHRAUBE D966 M5x35	4
16	M-523 405 0002	MUTTER D934 M5	11
17	M-532 705 1002	FEDERRING D127 5,1	11
18	M-503 305 0122	SKT-SCHRAUBE D933 M5x12	2
19	M-532 505 4002	U-SCHEIBE D125 5,3	2
20	M-186 101 1600	ABSTANDSHALTER	4
21	M-312 000 0913	ABSTANDSSOCKEL	2
22	M-312 007 2570	STECKER 13-POLIG	1
23	M-312 007 2571	ADAPTERKABEL 1m LANG	1