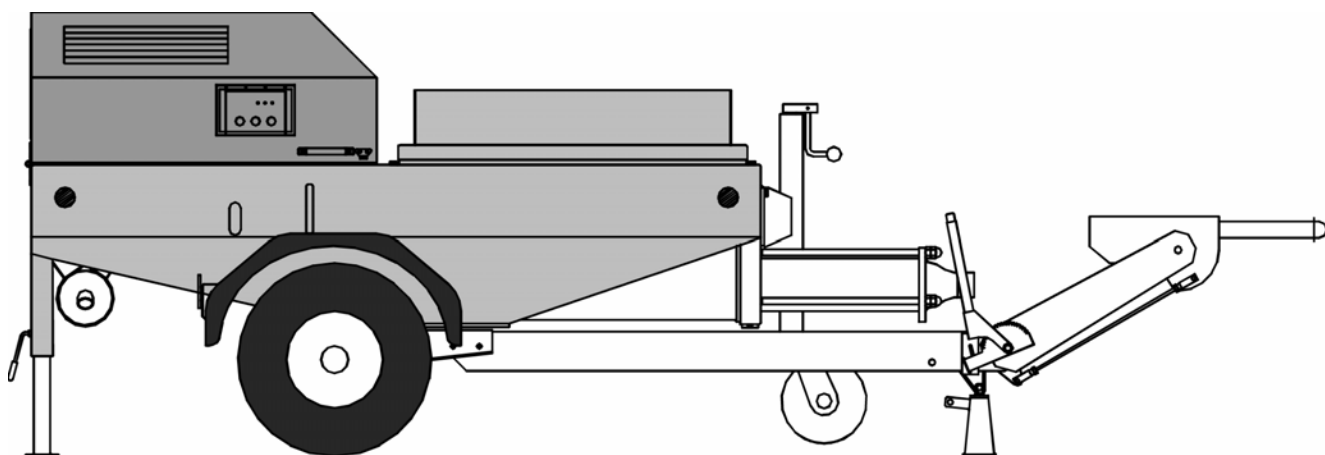




Ersatzteilliste

Estrich Boy Fließestrich Misch- und Förderanlage FMO 200/2, FMO 200/3 und FML 200/31



Bitte bewahren Sie diese Anleitung sorgfältig an der Maschine auf!
Sie muß für Bediener ständig erreichbar sein!

D_GB_F M-300 000 3102



Vorwort

*Sehr geehrte Kundin,
sehr geehrter Kunde!*

Ich freue mich, daß Sie sich zum Kauf eines Estrich Boys entschieden haben.

Sie haben ein Qualitätsprodukt aus dem Hause Brinkmann erworben. Unsere Maschinen sind bekannt für erstklassige Qualität und Zuverlässigkeit. Darüber hinaus ist ein zuverlässiger Kundendienst wichtiger Teil unseres hohen Leistungsstandards: Sollten Sie irgendwann einmal ein Ersatzteil benötigen, bekommen Sie es möglichst innerhalb eines Tages.

Ihren Estrich Boy haben wir nach den neuesten EG-Richtlinien entwickelt. Er ist eine der modernsten und besten Estrich-Maschinen auf dem Markt: Ausgereift, zuverlässig und sicher zu handhaben.

Diese Leistung kommt nicht von ungefähr: Wir erreichen sie durch hochwertige Bauteile wie beispielsweise den Deutz-Dieselmotor, die verschleißarme Förderschnecke und eine einwandfreie Montage.

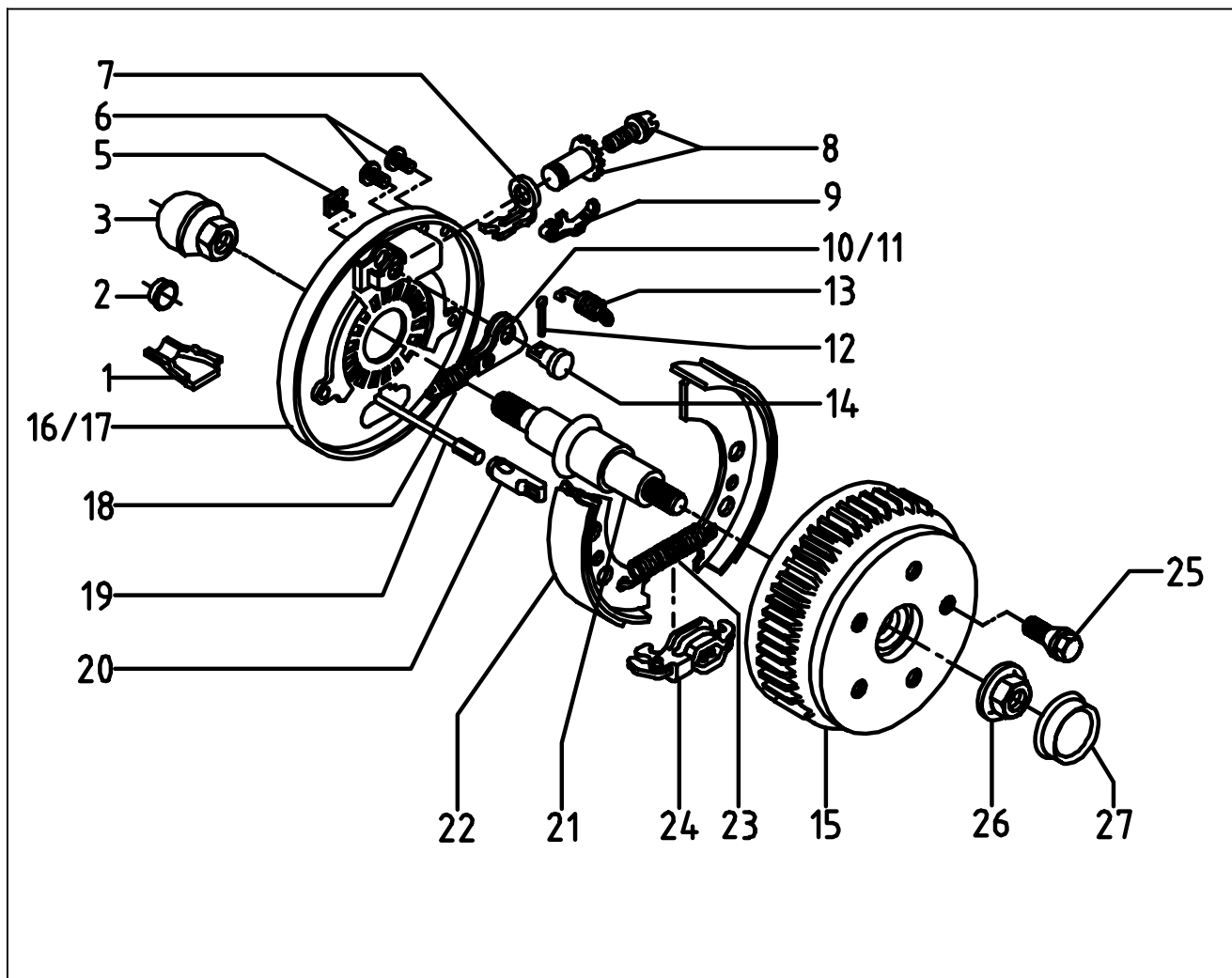
Die vorliegende Betriebsanleitung wird Ihnen bei all Ihren Fragen eine verständliche und übersichtliche Hilfe sein. Sind Sie sich doch einmal unsicher, rufen Sie uns einfach an. Auch bei technischen Problemen wenden Sie sich am besten direkt an uns. Wir werden Ihnen sofort helfen.

Mit Ihrem Estrich Boy und einem Partner wie Brinkmann werden Sie lange Zeit ein gutes Stück Arbeit verrichten können. Dafür stehe ich mit meinem Namen.

F. BRINKMANN



BEZEICHNUNG DÉSIGNATION DESCRIPTION	DEUTSCH	FRANCAIS	ENGLISH
FMO 200/2-3	STANDARD-MASCHINE	TYPE STANDARD	STANDARD TYPE
↓06/95	VERWENDET BIS 06/95	UTILISE JUSQU`A 06/95	USED TILL 06/95
↑08/95	VERWENDET AB 08/95	UTILISE A PARTIR DE 08/95	USED AS FROM 08/95

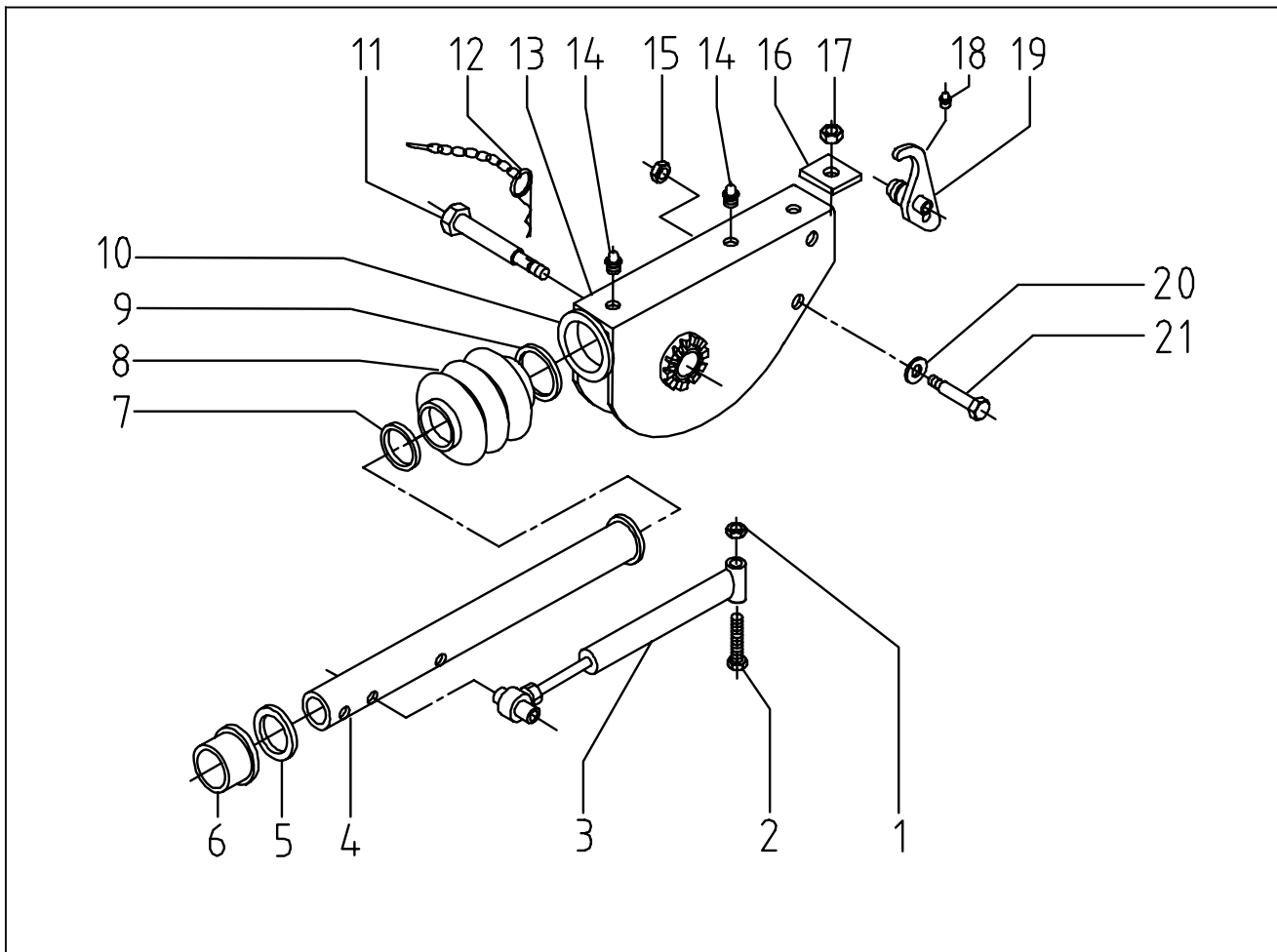


BILD, DESSIN, PICTURE: 20021.WMF

POS	ART-NR	BEZEICHNUNG	ST	POS	ART-NR.	BEZEICHNUNG	ST
POS	NO.D'ARTICLE	DÉSIGNATION	QTÉ	POS	NO.D'ARTICLE	DÉSIGNATION	QTÉ
REF	ARTICLE NO	DESCRIPTION	QTY	REF	ARTICLE NO	DESCRIPTION	QTY
1....	M2371387000..	SCHALE ARM/DC 260/3+4	1	18...	M2218737003..	ZUGFEDER / SVAC 3,0+4,0	1
2....	M2371389000..	KAPPE	1	19...	M2299708000..	R-BREMSSEIL 530/730 M8-SKH.....	1
3....	M2260447200..	SCHUTZKAPPE 604472 F. MUTTER/	1	20...	M2260426200..	EINHÄNGEÖSE	1
.....	ACHSSTUMMEL	1	21...	M2258104300..	ACHSSTUMMEL, FMO 200/2+3	1
4....	M2270288100..	MUTTER FÜR ACHSSTUMMEL,	1	22...	M2384294000..	BREMSBACKE 1000ARM DH/DHL/EHL180. 1	
.....	FMO 200/2+3.....	1	23...	M2208200007..	ZUGFEDER DE 2,4G	1
5....	M2238261002..	ABDECKBLECH ARM/SVAC 3,0+4,0	1	24...	M2257151000..	SPREIZSCHLOSS	1
6....	M2270090411..	STOPFEN 10MM.....	1	25...	M2208167018..	KEGELRADSCHRAUBE M 12M 1,5	1
7....	M2368361000..	DRUCKBÜGEL ARM.....	1	26...	M2258120000..	ACHSMUTTER FMO 200/2+3.....	1
8....	M2218737080..	NACHSTELLMUTTER KPL. 2-TEILIG	1	27...	M2258119700..	FETTKAPPE, FMO 200/2+3.....	1
9....	M2368405000..	BLATTFEDER ARM/DC 260/3 + 4	1	1....	M2371387000..	COUPELLE ARM.....	1
10...	M2257138600..	RÜCKMATIKHEBEL LINKS	1	2....	M2371389000..	COUVERCLE	1
11...	M2257138700..	RÜCKMATIKHEBEL RECHTS	1	3....	M2260447200..	COUVERCLE DE PROTECTION POUR	1
12...	M5394040202..	SPLINT D 94 4,0X20 VERZ.....	1	ECROU.....	1
13...	M2208880003..	DRUCKFEDER SVAC 3,0+4,0A/RM.....	1	4....	M2270288100..	ECROU POUR FUSEE D'ESSIEU	1
14...	M2368651000..	LAGERBOLZEN ARM/DC 260/3+4	1	5....	M2238261002..	TOLE DE RECOUVREMENT	1
15...	M2257319300..	BREMSTROMMEL KPL. MONTIERT	1	6....	M2270090411..	BOUCHON 10MM	1
.....	FMO200/2+3.....	1	7....	M2368361000..	ETRIER DE PRESSION	1
16...	M2257137600..	BREMSSCHILD LINKS GESCHWEIßT,	1	8....	M2218737080..	ECROU DE BLOCAGE CPL.	1
.....	FMO200/2+3.....	1	9....	M2368405000..	RESSORT A LAME ARM	1
17...	M2257137700..	BREMSSCHILD RECHTS GESCHWEIßT,	1	10...	M2257138600..	LEVIER DE FREIN GAUCHE.....	1
.....	FMO 200/2+3.....	1	11...	M2257138700..	LEVIER DE FREIN, DROITE.....	1



POS	ART-NR	BEZEICHNUNG	ST	POS	ART-NR.	BEZEICHNUNG	ST
POS	NO.D'ARTICLE	DÉSIGNATION	QTÉ	POS	NO.D'ARTICLE	DÉSIGNATION	QTÉ
REF	ARTICLE NO	DESCRIPTION	QTY	REF	ARTICLE NO	DESCRIPTION	QTY
12...	M5394040202..	GOUPILLE D94 4,0X20 GALV.....	1	5....	M2238261002..	COVERPLATE.....	1
13...	M2208880003..	RESSORT A PRESSION	1	6....	M2270090411..	STOPPER, 10MM.....	1
14...	M2368651000..	BOULON DE PALIER.....	1	7....	M2368361000..	PRESS BRACKET FOR WHEEL BRAKE	1
15...	M2257319300..	TAMBOUR DE FREIN CPL.....	1	8....	M2218737080..	ADJUSTING NUT CPL.....	1
16...	M2257137600..	BOUCLIER D'ESSIEU,A GAUCHE, SOUDEE.....	1	9....	M2368405000..	LEAF SPRING ARM FOR WHEEL BRAKE ...	1
17...	M2257137700..	BOUCLIER D'ESSIEU, A DROITE, SOUDEE.....	1	10...	M2257138600..	BRAKE LEVER, LEFT	1
18...	M2218737003..	RESSORT DE TRACTION	1	11...	M2257138700..	BRAKE LEVER, RIGHT.....	1
19...	M2299708000..	CABLE DE FREIN 530/730	1	12...	M5394040202..	SPLIT-PIN D94 4.0X20 GALV.....	1
20...	M2260426200..	OREILLE.....	1	13...	M2208880003..	COMPRESSION SPRING	1
21...	M2258104300..	FUSEE D'ESSIEU	1	14...	M2368651000..	BEARING BOLT	1
22...	M2384294000..	MACHOIRE DE FREIN.....	1	15...	M2257319300..	BRAKE DRUM CPL.....	1
23...	M2208200007..	RESSORT DE TRACTION.....	1	16...	M2257137600..	BRAKE SHIELD, LEFT, WELDED	1
24...	M2257151000..	SERRURE A SEGMENTS EXTENSIBLES....	1	17...	M2257137700..	BRAKE SHIELD, RIGHT, WELDED	1
25...	M2208167018..	LOCKEY DE TIMON DE FREIN POUR FMO 200/2+3.....	1	18...	M2218737003..	TENSION SPRING	1
26...	M2258120000..	ECROU D'ESSIEU	1	19...	M2299708000..	WHEEL BRAKE ROPE 530/730	1
27...	M2258119700..	CHAPE DE FREIN FMO 200/2+3	1	20...	M2260426200..	INSET EYE	1
1....	M2371387000..	SHELL ARM	1	21...	M2258104300..	AXLE STUB	1
2....	M2371389000..	CAP	1	22...	M2384294000..	BRAKE SHOE	1
3....	M2260447200..	PROTECTING CAP FOR NUT	1	23...	M2208200007..	DRIVING SPRING	1
4....	M2270288100..	NUT FOR AXLE STUB	1	24...	M2257151000..	EXPANDING LOCK.....	1
				25...	M2208167018..	TIRE BOLT M 12X1.5 FMO 200/2+3.....	1
				26...	M2258120000..	AXLE NUT	1
				27...	M2258119700..	GREASE CAP FMO 200/2+3	1

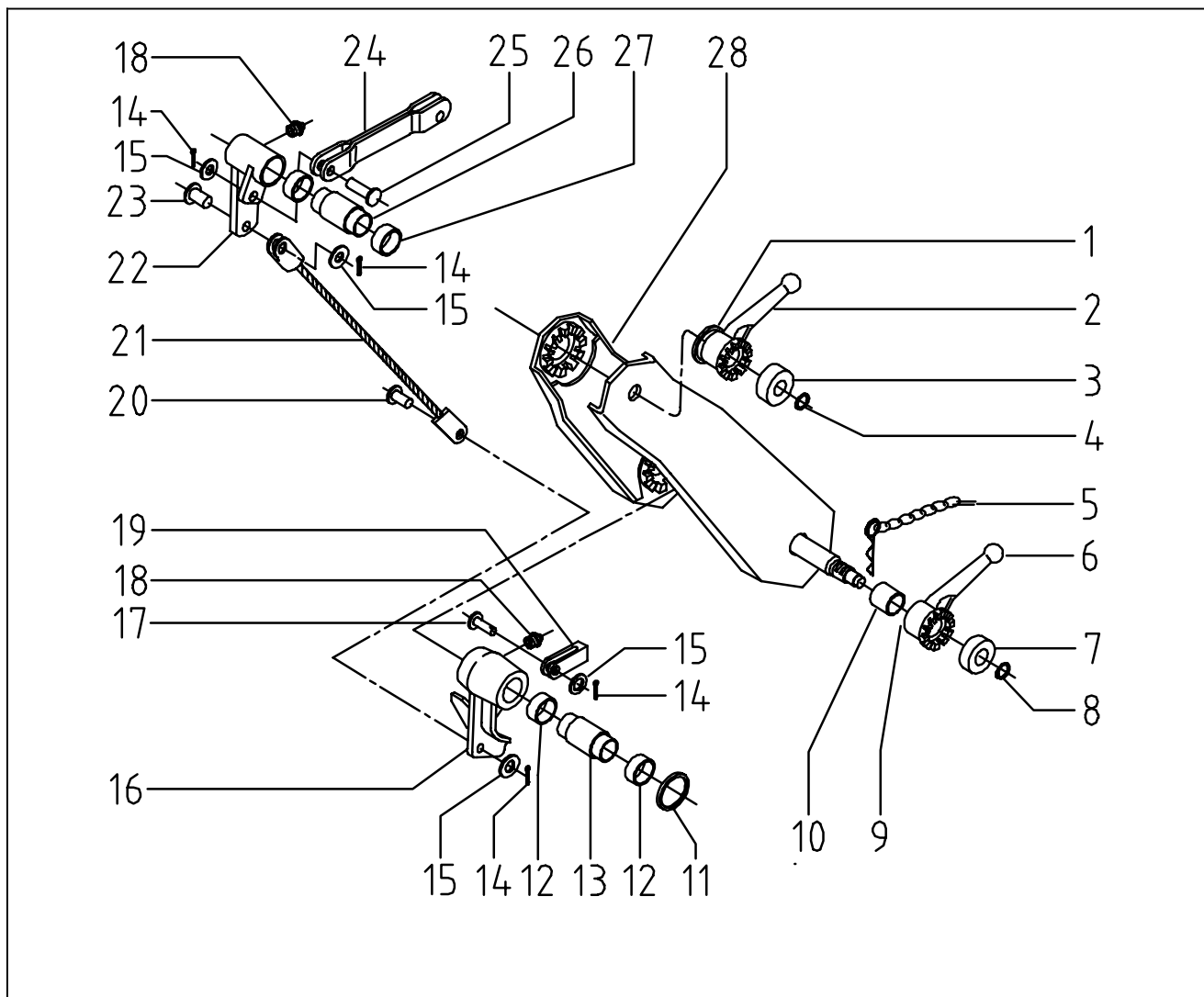


BILD, DESSIN, PICTURE: 20022.WMF

POS	ART-NR	BEZEICHNUNG	ST	POS	ART-NR.	BEZEICHNUNG	ST
POS	NO.D'ARTICLE	DÉSIGNATION	QTÉ	POS	NO.D'ARTICLE	DÉSIGNATION	QTÉ
REF	ARTICLE NO	DESCRIPTION	QTY	REF	ARTICLE NO	DESCRIPTION	QTY
0....	M2241190000..	AUFLAUFEINR. FMO 200/2+3,0 KUPPLUNGSTEIL U. HBS.....	1	21...	M2374714000..	LAGERSCHRAUBE FMO200/2+3	1
1....	M2270010900..	MUTTER M10.....	1	0....	M2241190000..	DISPOSITIF DE FREINAGE A INERTE CPL.FMO 200/2+3.....	1
2....	M2270281200..	SCHRAUBE M10.....	1	1....	M2270010900..	ECROU M 10.....	1
3....	M2366348000..	STOßDÄMPFER FÜR FMO200/2+3	1	2....	M2270281200..	VIS M 10	1
4....	M2385590000..	ZUGROHR FÜR FMO200/2+3	1	3....	M2366348000..	AMORTISSEUR POUR FMO200/2+3	1
5....	M2207703022..	DÄMPFUNGSGUMMI-2,0 VB-RM 1980.....	1	4....	M2385590000..	TUBE DE TRACTION POUR FMO 200/2+3 ..	1
6....	M2207703021..	LAGERBUCHSE HI.-AUFLAUFBV.2,0VB	1	5....	M2207703022..	CAOUTCHOUC D' AMORTISSEUR	1
7....	M2207257023..	SPANNRING-ZUGZANGE 2,0 VB	1	6....	M2207703021..	COUSSINET DE PALIER A L'ARRIERE.....	1
8....	M2207389021..	FALTENBALG F. AUFLAUFBV. 2,0VB.....	1	7....	M2207257023..	ANNEAU DE TENSION - TIMON 2,0 VB	1
9....	M3122878783..	KABELBINDER 370 MM	1	8....	M2207389021..	SOUFFLET PROTECTEUR	1
10....	M2207558013..	LAGERBUCHSE VORN-AUFLAUFBV.2,0VB.....	1	9....	M3122878783..	PORTE-CABLE 370 MM	1
11....	M2372772000..	HALTEBOLZEN 327772 OBEN E260	1	10...	M2207558013..	COUSSINET DE PALIER EN TETE.....	1
12....	M5399000502..	FEDERSTECKER VERZINKT 5,0.....	1	11...	M2372772000..	BOULON D' ARRET EN HAUT	1
13....	M2241190000..	AUFLAUFEINR. FMO 200/2+3,0 KUPPLUNGSTEIL U. HBS.....	1	12...	M5399000502..	GOUPILLE GALV. 5,0	1
14...	M2217171001..	ABSCHMIERNIPPEL	1	13....	M2241190000..	DISPOSITIF DE FREINAGE A INERTE CPL.FMO 200/2+3.....	1
15....	M2371932000..	MUTTER M12.....	1	14...	M2217171001..	NIPPLE A GRAISSE	1
16...	M2371510000..	ANSCHLAG, AUFLAUFEINRICHTUNG FMO200/2+3.....	1	15....	M2371932000..	ECROU M12.....	1
17...	M2375724000..	MUTTER M10.....	1	16...	M2371510000..	BUTEE POUR DISPOSITIF FREINAGE A INERTIE SANS BARRE FMO 200/2+3	1
18....	M2270020300..	FETTNIPPEL FÜR AUFLAUFEINRICHTUNG	1	17...	M2375724000..	ECROU M 19.....	1
19....	M2385446000..	UMLENKHEBEL FMO200/2+3	1	18....	M2270020300..	NIPPLE A GRAISSE	1
20....	M2270281900..	SCHEIBE.....	1	19....	M2385446000..	LEVIER DE RENVOI FMO 200/2+3	1



POS	ART-NR	BEZEICHNUNG	ST	POS	ART-NR.	BEZEICHNUNG	ST
POS	NO.D'ARTICLE	DÉSIGNATION	QTÉ	POS	NO.D'ARTICLE	DÉSIGNATION	QTÉ
REF	ARTICLE NO	DESCRIPTION	QTY	REF	ARTICLE NO	DESCRIPTION	QTY
20...	M2270281900..	DISQUE	1	10...	M2207558013..	BEARING BUSH IN FRONT.....	1
21...	M2374714000..	BOULON DE COUSSINET.....	1	11...	M2372772000..	HOLDING BOLT AT THE TOP.....	1
0.....	M2241190000..	RUN-ON DEVICE CPL. FMO 200/2+3.....	1	12...	M5399000502..	SPRING PLUG GALV. 5.0.....	1
1.....	M2270010900..	NUT M 10	1	13...	M2241190000..	RUN-ON DEVICE CPL. FMO 200/2+3.....	1
2.....	M2270281200..	SCREW M 10	1	14...	M2217171001..	LUBRICATING NIPPLE.....	1
3.....	M2366348000..	SHOCK ABSORBER FOR FMO 200/2+3	1	15...	M2371932000..	NUT M12	1
4.....	M2385590000..	TENSION ROD FOR FMO 200/2+3	1	16...	M2371510000..	BUFFER, RUN-ON DEVICE FMO 200/2+3 ...	1
5.....	M2207703022..	RUBBER SHOCK ABSORBER	1	17...	M2375724000..	NUT M 10	1
6.....	M2207703021..	FOLDING BELLOW AT THE BACK	1	18...	M2270020300..	GREASE NIPPLE FOR RUN-ON DEVICE.....	1
7.....	M2207257023..	TENSION RING - TIE ROD 2,0 VB	1	19...	M2385446000..	REVERSING LEVER FMO 200/+3.....	1
8.....	M2207389021..	FOLDING BELLOW FOR RUN-ON DEVICE .	1	20...	M2270281900..	WASHER.....	1
9.....	M3122878783..	CABLE BINDER 370 MM	1	21...	M2374714000..	BEARING SCREW	1



BILD, DESSIN, PICTURE: 20024.WMF

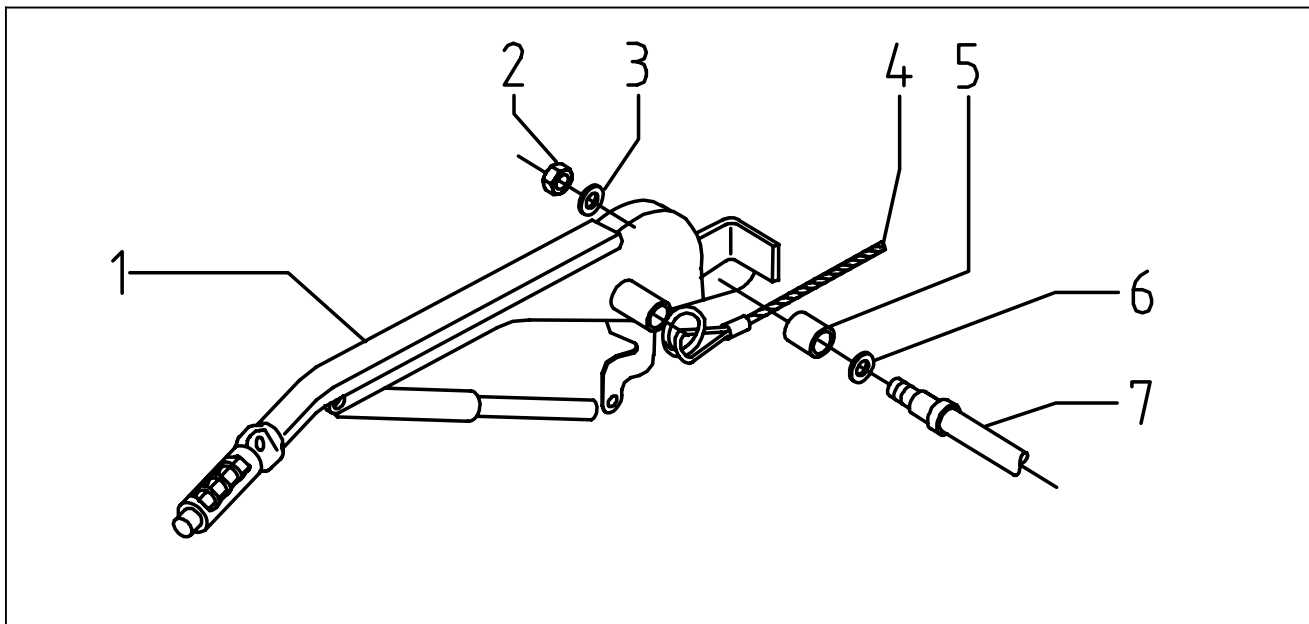
POS	ART-NR	BEZEICHNUNG	ST	POS	ART-NR.	BEZEICHNUNG	ST
POS	NO.D'ARTICLE	DÉSIGNATION	QTÉ	POS	NO.D'ARTICLE	DÉSIGNATION	QTÉ
REF	ARTICLE NO	DESCRIPTION	QTY	REF	ARTICLE NO	DESCRIPTION	QTY
1....	M2270169600..	SCHEIBE 17X24X2	1	21...	M2374187000..	SEILZUG DC 260/43	1
2....	M2365416000..	KNEBELMUTTER 365416 E260	1	22...	M2387442000..	UMLENKHEBEL FMO200/2+3	1
3....	M2372770000..	BUCHSE 251VB, AUSF.B1/B2	1	23...	M2270279400..	BOLZEN B10H 11X30	1
4....	M2270230000..	SPRENGRING A14 VB251	1	24...	M2374457000..	DRUCKSTANGE GESCHW. FÜR FMO200/2+3	1
5....	M5399000502..	FEDERSTECKER VERZINKT 5,0	1	25...	M2270279400..	BOLZEN B10H 11X30	1
6....	M2365416000..	KNEBELMUTTER 365416 E260	1	26...	M2365423000..	BUCHSE/LAGER VB161	1
7....	M2372770000..	BUCHSE 251VB, AUSF.B1/B2	1	27...	M2270111500..	GLEITLAGER VB161	1
8....	M2270230000..	SPRENGRING A14 VB251	1	28...	M2262255400..	ZWISCHENSTÜCKHÄLFTE FMO200/2+3	1
9....	M2365416000..	KNEBELMUTTER 365416 E260	1	1....	M2270169600..	DISQUE 17X24X2	1
10...	M2366352000..	BUCHSE FMO200/2+3	1	2....	M2365416000..	ECROU A OREILLES	1
11...	M2366533000..	PROFILRING, FMO200/2+3	1	3....	M2372770000..	DOUILLE 251VB	1
12...	M2270191600..	GLEITRING AUFLAUFV. VB 251	1	4....	M2270230000..	CIRCLIP A14 VB251	1
13...	M2366458000..	BUCHSE	1	5....	M5399000502..	GOUPILLE GALV. 5,0	1
14...	M5394032320..	SPLINT D 94 3,2X32	1	6....	M2365416000..	ECROU A OREILLES	1
15...	M2270279600..	SCHEIBE	1	7....	M2372770000..	DOUILLE 251VB	1
16...	M2387441000..	UMLENKHEBEL FMO200/2+3	1	8....	M2270230000..	CIRCLIP A14 VB251	1
17...	M2270279400..	BOLZEN B10H 11X30	1	9....	M2365416000..	ECROU A OREILLES	1
18...	M2365416000..	KNEBELMUTTER 365416 E260	1	10...	M2366352000..	DOUILLE FMO 200/2+3	1
19...	M2270073900..	GABELGELENK KPL. M10 X 40 A	1	11...	M2366533000..	CERCLE PROFILE	1
20...	M2270279400..	BOLZEN B10H 11X30	1				

Ersatzteilliste, liste des pièces détachées, spare part list

H01 AUFLAUFEINRICHTUNG /
DISPOSITIF FREINAGE A INERTIE / RUN-ON DEVICE
TYPE FMO 200/2-3

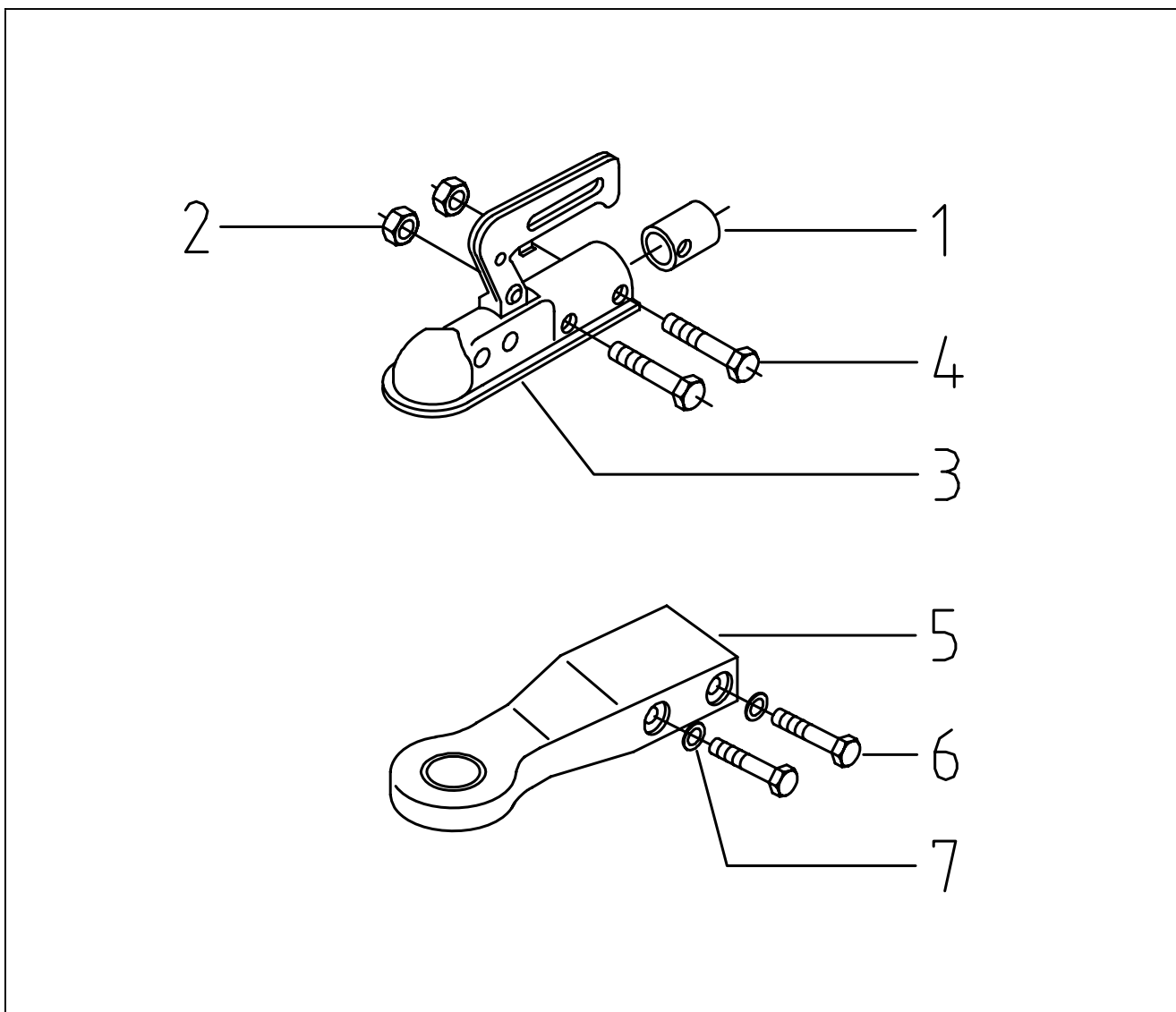


POS	ART-NR	BEZEICHNUNG	ST	POS	ART-NR.	BEZEICHNUNG	ST
POS	NO.D'ARTICLE	DÉSIGNATION	QTÉ	POS	NO.D'ARTICLE	DÉSIGNATION	QTÉ
REF	ARTICLE NO	DESCRIPTION	QTY	REF	ARTICLE NO	DESCRIPTION	QTY
12...	M2270191600..	RING DE GLISSEMENT POUR DISPOSITIF DE FREINAGE A INERTIE.....	1	6....	M2365416000..	BUTTERFLY NUT	1
13...	M2366458000..	DOUILLE	1	7....	M2372770000..	BUSHING 251VB.....	1
14...	M5394032320..	GOUPILLE D 94 3,2X32.....	1	8....	M2270230000..	SNAP RING A14 VB251	1
15...	M2270279600..	DISQUE	1	9....	M2365416000..	BUTTERFLY NUT	1
16...	M2387441000..	LEVIER DE RENVOI CPL. FMO 200/2+3.....	1	10...	M2366352000..	BUSHING FMO 200/2+3	1
17...	M2270279400..	BOULON.....	1	11...	M2366533000..	PROFILE RING FMO 200/2+3	1
18...	M2365416000..	ECROU A OREILLES.....	1	12...	M2270191600..	SLIDING RING FOR RUN-ON DEVICE	1
19...	M2270073900..	TETE DE CARDAN CPL. M 10X40 A.....	1	13...	M2366458000..	BUSHING	1
20...	M2270279400..	BOULON.....	1	14...	M5394032320..	SPLIT PIN D 94 3,2X32.....	1
21...	M2374187000..	TRACTION DE CABLE.....	1	15...	M2270279600..	WASHER.....	1
22...	M2387442000..	LEVIER DE RENVOI CPL. FMO 200/2+3.....	1	16...	M2387441000..	REVERSING LEVER CPL. FMO 200/2+3.....	1
23...	M2270279400..	BOULON.....	1	17...	M2270279400..	BOLT	1
24...	M2374457000..	TIGE DE BUTEE, SOUDEE	1	18...	M2365416000..	BUTTERFLY NUT	1
25...	M2270279400..	BOULON.....	1	19...	M2270073900..	ARTICULATED HEAD CPL. M 10X40 A.....	1
26...	M2365423000..	DOUILLE/PALIER VB161.....	1	20...	M2270279400..	BOLT	1
27...	M2270111500..	PALIER DE GLISSEMENT VB161.....	1	21...	M2374187000..	PULLEY SYSTEM	1
28...	M2262255400..	PIECE INTERMEDIAIRE FMO 200/2+3.....	1	22...	M2387442000..	REVERSING LEVER CPL. FMO 200/2+3.....	1
1.....	M2270169600..	WASHER 17X24X2	1	23...	M2270279400..	BOLT	1
2.....	M2365416000..	BUTTERFLY NUT	1	24...	M2374457000..	THRUST ROD, WELDED	1
3.....	M2372770000..	BUSHING 251VB.....	1	25...	M2270279400..	BOLT	1
4.....	M2270230000..	SNAP RING A14 VB251	1	26...	M2365423000..	BUSHING/BEARING VB161	1
5.....	M5399000502..	SPRING PLUG GALV. 5.0.....	1	27...	M2270111500..	SLIDING BEARING VB161	1
				28...	M2262255400..	INTERMEDIATE PIECE FMO 200/2+3	1



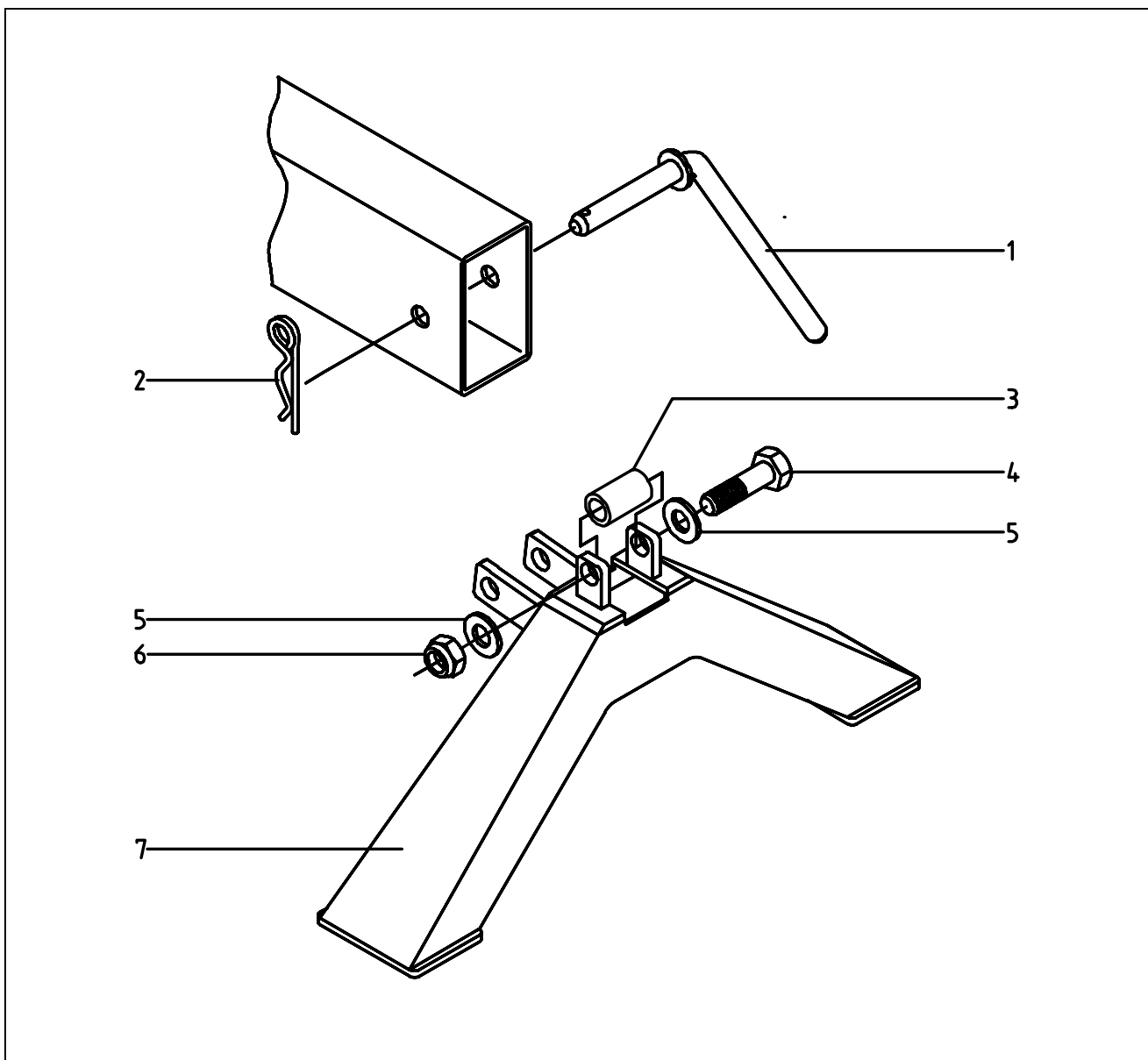
BILD, DESSIN, PICTURE: 20023.WMF

POS	ART-NR	BEZEICHNUNG	ST	POS	ART-NR.	BEZEICHNUNG	ST
POS	NO.D'ARTICLE	DÉSIGNATION	QTÉ	POS	NO.D'ARTICLE	DÉSIGNATION	QTÉ
REF	ARTICLE NO	DESCRIPTION	QTY	REF	ARTICLE NO	DESCRIPTION	QTY
1.....	M2294092000..	HANDBREMSHEBEL KPL. FMO200/2+3	1	4.....	M2209534000..	CABLE DE SURETE FMO	1
2.....	M2270275000..	MUTTER M12	1	5.....	M2366352000..	DOUILLE FMO 200/2+3	1
3.....	M2270285800..	SCHEIBE 12	1	6.....	M2270196700..	RONDELLE A16	1
4.....	M2209534000..	ABREIß-SEIL 209.534 1600MM FMO.....	1	7.....	M2372773000..	BOULON DE COUSSINET EN BAS	1
5.....	M2366352000..	BUCHSE FMO200/2+3.....	1	1.....	M2294092000..	HAND BRAKE LEVER CPL. FMO 200/2+3 ...	1
6.....	M2270196700..	FEDERSCHEIBE A16	1	2.....	M2270275000..	NUT M12	1
7.....	M2372773000..	LAGERSCHRAUBE UNTEN FMO200/2+3	1	3.....	M2270285800..	WASHER	1
1.....	M2294092000..	LEVIER DE FREIN A MAIN CPL. FMO 200/2+3	1	4.....	M2209534000..	TEAR-OFF ROPE FMO.....	1
2.....	M2270275000..	ECROU M12.....	1	5.....	M2366352000..	BUSHING FMO 200/2+3	1
3.....	M2270285800..	DISQUE	1	6.....	M2270196700..	SPRING WASHER A16.....	1
				7.....	M2372773000..	BEARING SCREW AT THE BOTTOM	1



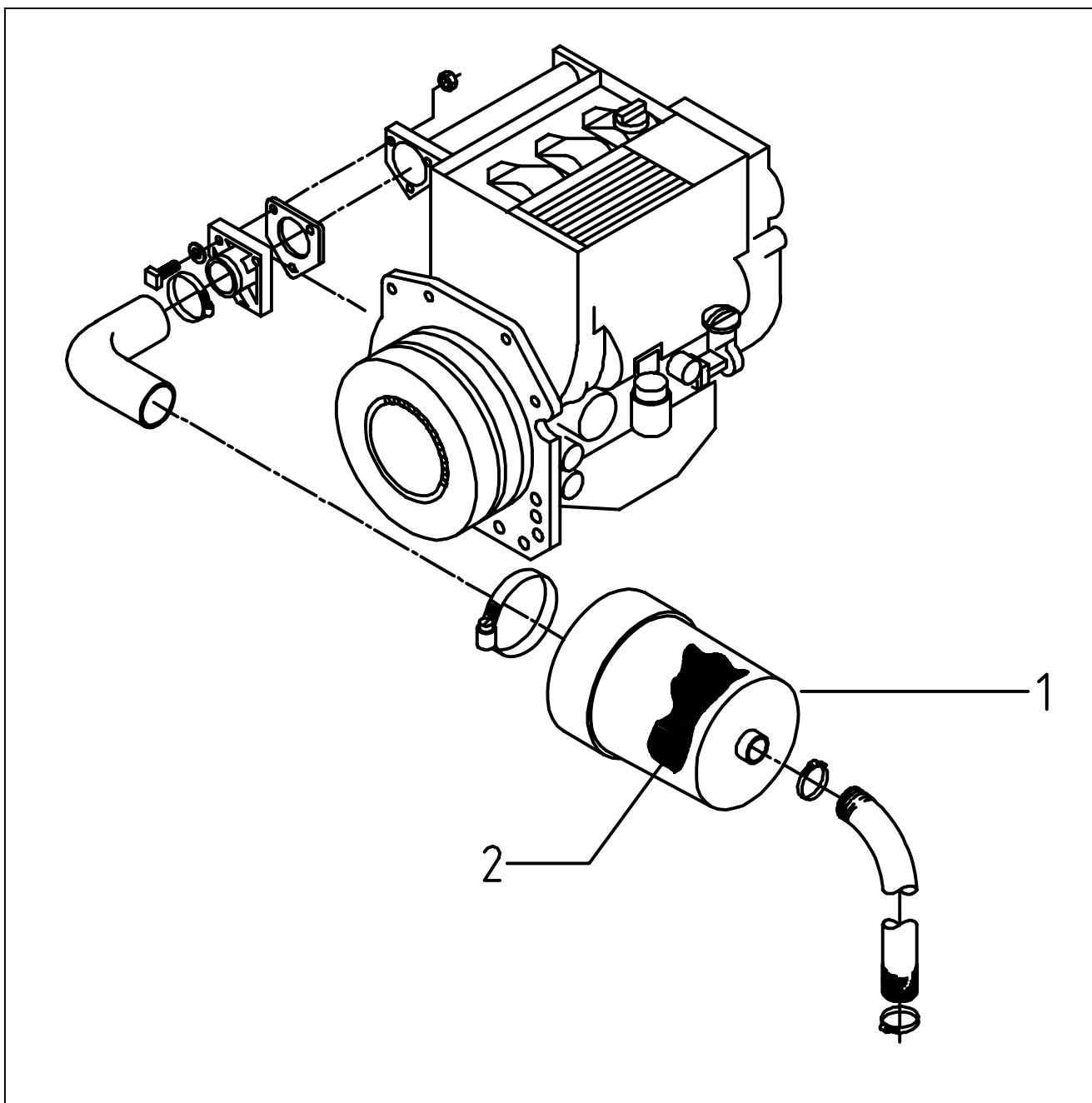
BILD, DESSIN, PICTURE: 20019.WMF

POS	ART-NR	BEZEICHNUNG	ST	POS	ART-NR.	BEZEICHNUNG	ST
POS	NO.D'ARTICLE	DÉSIGNATION	QTÉ	POS	NO.D'ARTICLE	DÉSIGNATION	QTÉ
REF	ARTICLE NO	DESCRIPTION	QTY	REF	ARTICLE NO	DESCRIPTION	QTY
1.....	M2217328001..	DISTANZRING F. KUGELKOPFKUPPLUNG	1	5.....	M2217308000..	ANNEAU DIN FMO 200/2+3	1
2.....	M5280120000..	MUTTER D 980 M12	2	6.....	M5031120552..	VIS A SIX PANS M 12X55 GALV.....	2
3.....	M2374655000..	KUGELKOPFK. FMO200/2+3	1	7.....	M5327122002..	RONDELLE GALV. D127A 12,2.....	2
4.....	M5031120652..	SECHSKANTSCHRAUBE D 931 M12X 65 VERZ.	2	1.....	M2217328001..	DISTANCE RING.....	1
5.....	M2217308000..	ZUGÖSE, DIN SW. 2,0VB + FMO 200/2+3....	1	2.....	M5280120000..	NUT M12	2
6.....	M5031120552..	SECHSKANTSCHRAUBE D 931 M12X 55VERZ.	2	3.....	M2374655000..	BALL HEADED COUPLING FMO 200/2+3	1
7.....	M5327122002..	FEDERRING 12,2.....	2	4.....	M5031120652..	HEXAGON HEAD CAP SCREW M 12X65 GALV.	2
1.....	M2217328001..	ENTRETOISE.....	1	5.....	M2217308000..	DIN-TOWING BAR FMO 200/2+3	1
2.....	M5280120000..	ECROU M12.....	2	6.....	M5031120552..	HEXAGON HEAD CAP SCREW M12X55 GALV.	2
3.....	M2374655000..	ATTACHE A BOULE FMO 200/2+3	1	7.....	M5327122002..	SPRING RING GALV. D 127A 12.2	2
4.....	M5031120652..	VIS A SIX PANS M 12X65 GALV.....	2				



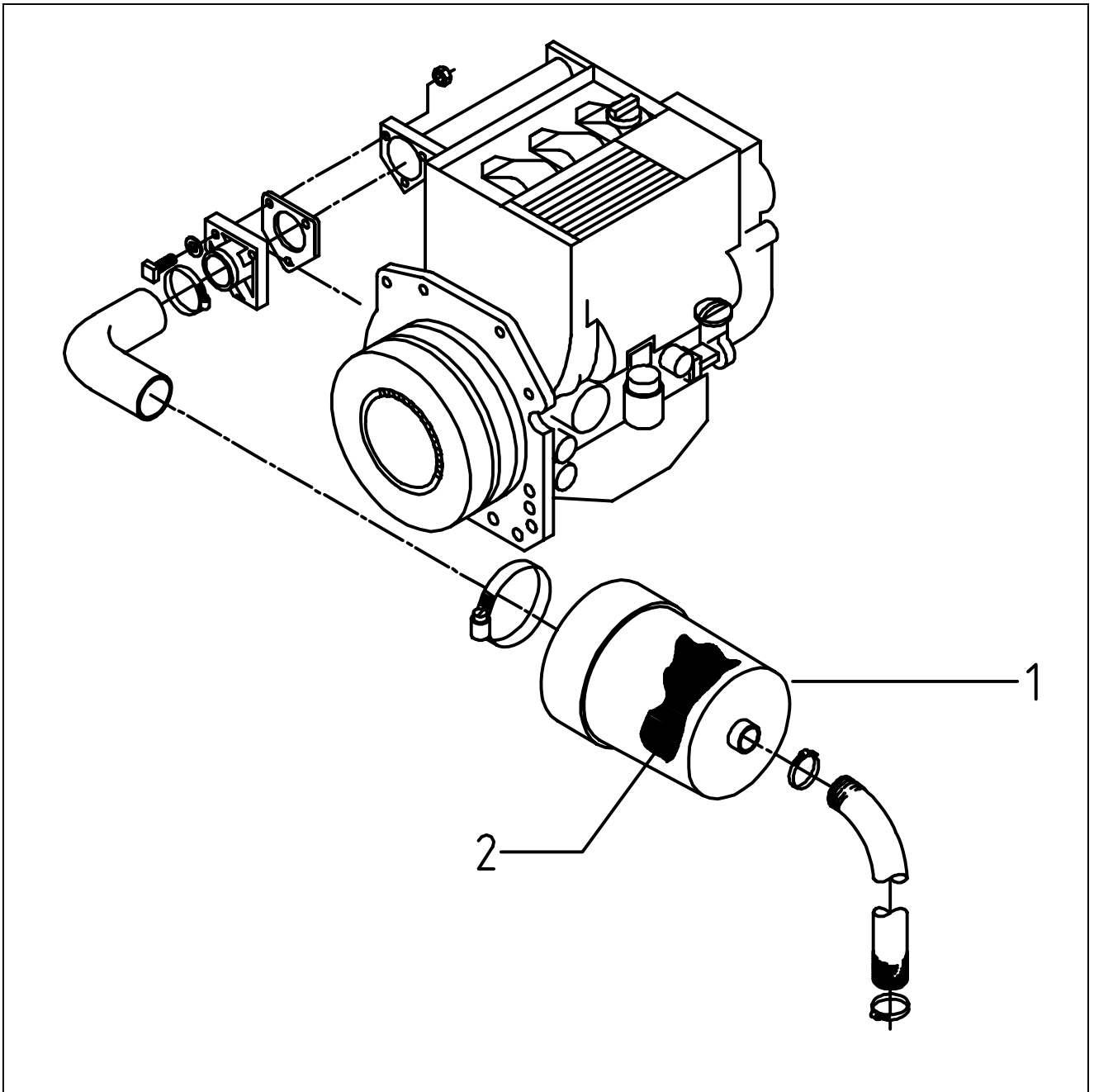
BILD, DESSIN, PICTURE: 20003.WMF

POS	ART-NR	BEZEICHNUNG	ST	POS	ART-NR.	BEZEICHNUNG	ST
POS	NO.D'ARTICLE	DÉSIGNATION	QTÉ	POS	NO.D'ARTICLE	DÉSIGNATION	QTÉ
REF	ARTICLE NO	DESCRIPTION	QTY	REF	ARTICLE NO	DESCRIPTION	QTY
1.....	M1860011500..	STECKER, SICHERUNG, DEICHSELSTÜTZE FMO200/2+3.....	1	4.....	M5031160800..	VIS A SIX PANS M 16X80 GALV.....	1
2.....	M5399000502..	FEDERSTECKER VERZINKT 5,0.....	1	5.....	M5325170002..	RONDELLE EN U GALV.....	1
3.....	M1860011610..	BUCHSE FÜR LAGERBOLZEN DEICHSELSTÜTZE FMO200/2+3.....	1	6.....	M5285160000..	ECROU D 985 M 16 GALV.....	1
4.....	M5031160800..	SECHSKANTSCHRAUBE D 931 M16X 80 VERZ.....	1	7.....	M1860010200..	SUPPORT POUR PALONNIER FMO 200/2+3.....	1
5.....	M5325170002..	U-SCHEIBE D 125 17,0.....	1	1.....	M1860011500..	CONNECTOR, SAFETY DEVICE SUPPORT FOR DRAG-BAR.....	1
6.....	M5285160000..	MUTTER M16, GALV.....	1	2.....	M5399000502..	SPRING PLUG GALV. 5.0.....	1
7.....	M1860010200..	DEICHSELSTÜTZE FMO 200/2+3.....	1	3.....	M1860011610..	BEARING BUSH SUPPORT FOR DRAG-BAR FMO 200/2+3.....	1
1.....	M1860011500..	FICHE, FUSIBLE SUPPORT POUR PALONNIER.....	1	4.....	M5031160800..	HEXAGON HEAD CAP SCREW M 16X80 GALV.....	1
2.....	M5399000502..	GOUPILLE GALV. 5,0.....	1	5.....	M5325170002..	WASHER, GALV. S 125 17.0.....	1
3.....	M1860011610..	COUSSINET SUPPORT POUR PALONNIER FMO 200/2+3.....	1	6.....	M5285160000..	NUT D 985 M16 GALV.....	1
				7.....	M1860010200..	SUPPORT FOR DRAG-BAR FMO 200/2+3.....	1



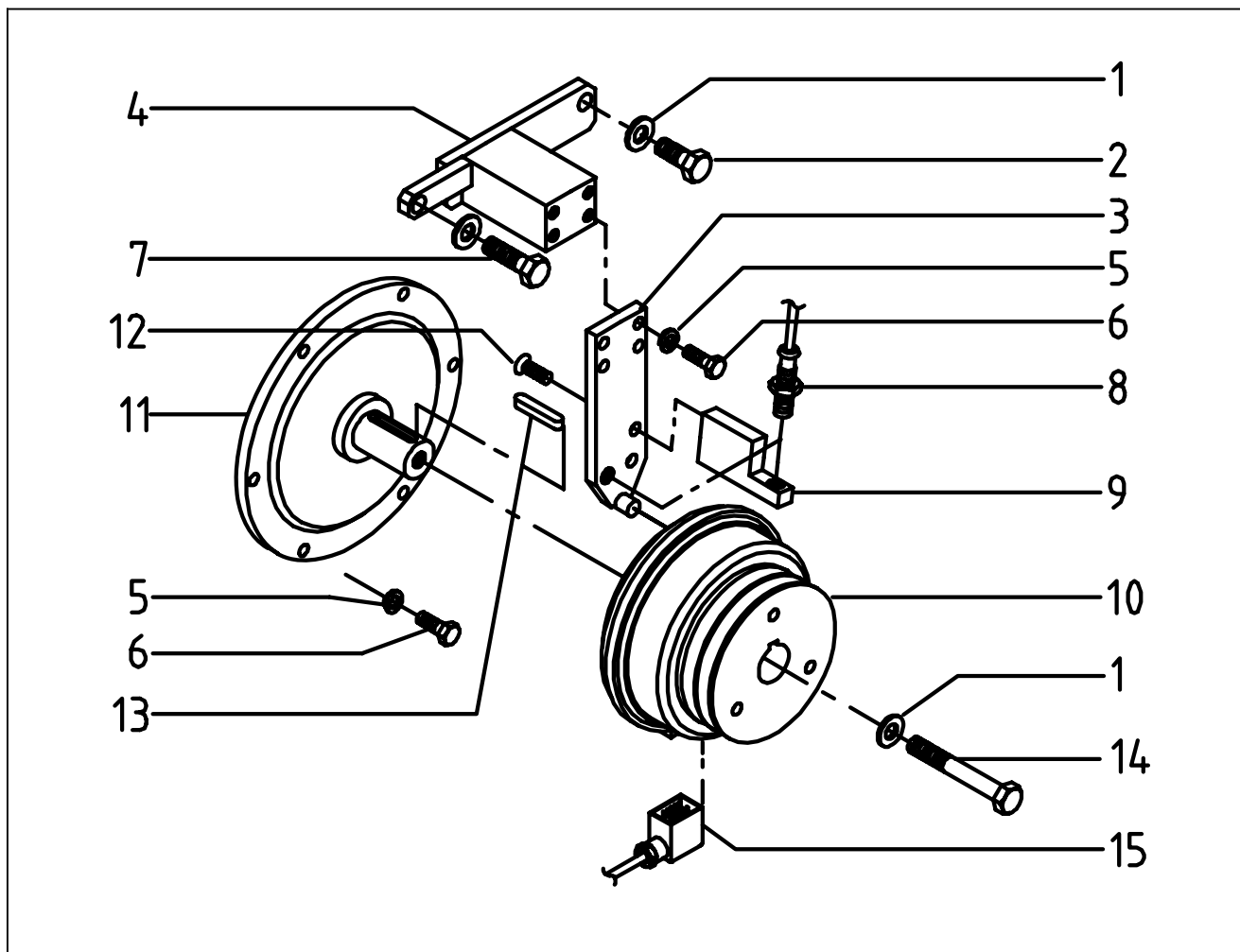
BILD, DESSIN, PICTURE: 20004.WMF

POS	ART-NR	BEZEICHNUNG	ST	POS	ART-NR.	BEZEICHNUNG	ST
POS	NO.D'ARTICLE	DÉSIGNATION	QTÉ	POS	NO.D'ARTICLE	DÉSIGNATION	QTÉ
REF	ARTICLE NO	DESCRIPTION	QTY	REF	ARTICLE NO	DESCRIPTION	QTY
1.....	M2001319142..	LUFTFILTERPATRONE 04384102					
.....	FMO 200/31.....	1				
2.....	M2001180869..	LUFTFILTER SICHERHEITSPATRONE					
.....	FMO 200/31.....	1				
1.....	M2001319142..	FILTRE A AIR CARTOUCHE FMO 200/31	1				
2.....	M2001180869..	CARTOUCHE SECURITE FMO 200/31	1				
1.....	M2001319142..	AIR FILTER CARTRIDGE FMO 200/31	1				
2.....	M2001180869..	SAFETY ELEMENT FMO 200/31	1				



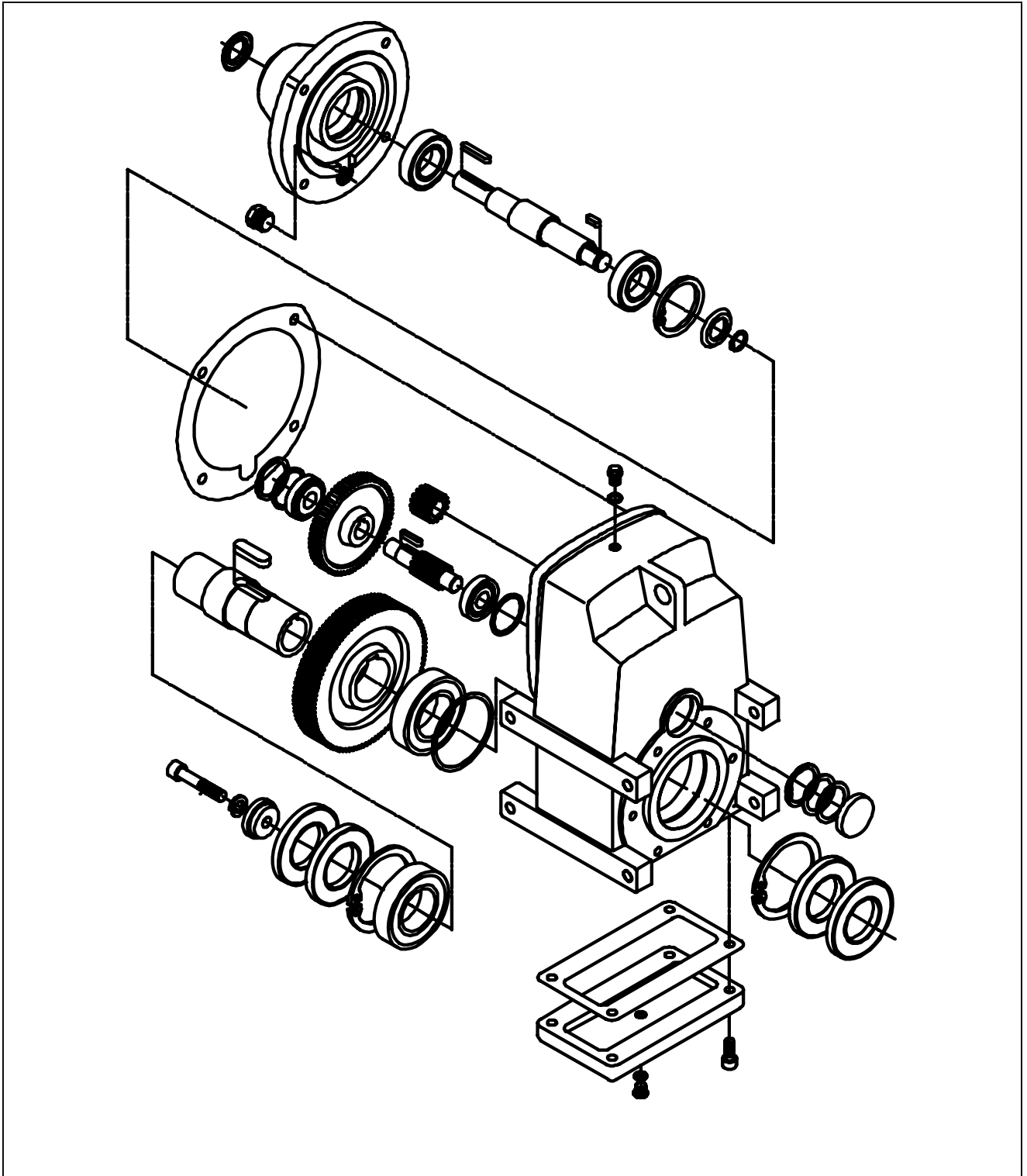
BILD, DESSIN, PICTURE: 20004.WMF

POS	ART-NR	BEZEICHNUNG	ST	POS	ART-NR.	BEZEICHNUNG	ST
POS	NO.D'ARTICLE	DÉSIGNATION	QTÉ	POS	NO.D'ARTICLE	DÉSIGNATION	QTÉ
REF	ARTICLE NO	DESCRIPTION	QTY	REF	ARTICLE NO	DESCRIPTION	QTY
1.....	M2004384102..	LUFTFILTERPATRONE 04384102					
.....	FMO 200/31.....	1				
2.....	M2002243521..	LUFTFILTER SICHERHEITSPATRONE					
.....	FMO 200/31.....	1				
1.....	M2004384102..	FILTRE A AIR CARTOUCHE FMO 200/31	1				
2.....	M2002243521..	CARTOUCHE SECURITE FMO 200/31	1				
1.....	M2004384102..	AIR FILTER CARTRIDGE FMO 200/31	1				
2.....	M2002243521..	SAFETY ELEMENT FMO 200/31	1				



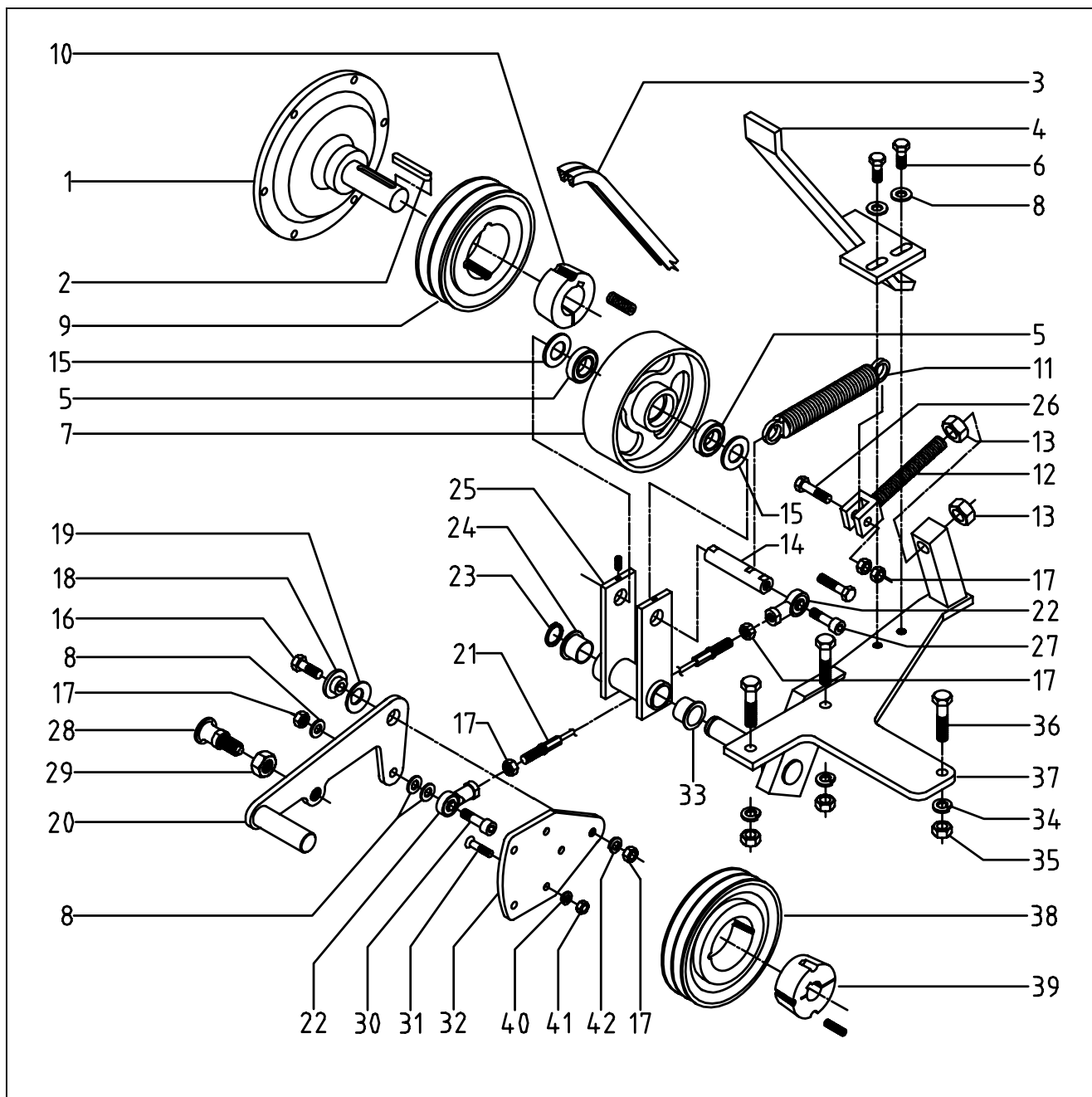
BILD, DESSIN, PICTURE: 20008.WMF

POS	ART-NR	BEZEICHNUNG	ST	POS	ART-NR.	BEZEICHNUNG	ST
POS	NO.D'ARTICLE	DÉSIGNATION	QTÉ	POS	NO.D'ARTICLE	DÉSIGNATION	QTÉ
REF	ARTICLE NO	DESCRIPTION	QTY	REF	ARTICLE NO	DESCRIPTION	QTY
1....	M5327122004..	FEDERRING DTWA D 127A 12,2.....	1	5....	M5327082002..	RONDELLE A RESSORT D 127A 8,2 GALV.	1
2....	M5033120302..	SECHSKANTSCHRAUBE D 933 M 12X 30...	1	6....	M5033080252..	VIS A SIX PANS M 8X25 GALV.....	1
3....	M1860055620..	DREHMOMENTSTÜTZE.....	1	7....	M5033120401..	VIS A SIX PANS M 12X40	1
4....	M1860055610..	DREHMOMENTSTÜTZE, TRÄGER.....	1	8....	M3177110303..	DETECTEUR DE PROXIMITE, RADIO, FMO 200/3.....	1
5....	M5327082002..	FEDERRING VERZ. D 127A 8,2.....	1	9....	M1860055700..	SUPPORT, DETECTEUR DE PROXIMITE....	1
6....	M5033080252..	SECHSKANTSCHRAUBE D 933 M 8X 25.....	1	10...	M1803001100..	ACCOUPLEMENT ELECTRO-MAGNETIQUE FMO 200/2+3.....	1
7....	M5033120401..	SECHSKANTSCHRAUBE D 933-10,9 M 12X 40	1	11...	M1860055500..	ARBRE D'ENTRAINEMENT.....	1
8....	M3177110303..	INDUKTIVGEBER, FUNKANLAGE FMO200/3.....	1	12...	M5091080252..	VIS A SIX PANS CREUX D 7991 M8X25 GALV.....	1
9....	M1860055700..	HALTER, NÄHERUNGSSCHALTER	1	13...	M5385080745..	RESSORT D' AJUSTAGE 8X7X45	1
10...	M1803001100..	E-KUPPLUNG 12V FMO 200/2+3 VERSION B	1	14...	M5031120901..	VIS A SIX PANS M 12X90	1
11...	M1860055500..	ZAPFENANTRIEBSFLANSCH.....	1	15...	M3507105320..	FICHE, BOBINE MAGNETIQUE	1
12...	M5091080252..	SENKSCHEIBE D 7991 M 8X 25.....	1	1....	M5327122004..	SPRING RING D 127A 12.2.....	1
13...	M5385080745..	PAßFEDER 8X7X45.....	1	2....	M5033120302..	HEXAGON HEAD CAP SCREW M 12X30 GALV.....	1
14...	M5031120901..	SECHSKANTSCHRAUBE D931 M12X90 10.9.....	1	3....	M1860055620..	TORQUE-SUPPORT	1
15...	M3507105320..	STECKER, MAGNETSPULE ST-01.....	1	4....	M1860055610..	TORQUE, SUPPORT	1
1....	M5327122004..	RONDELLE A RESSORT D 127A 12,2.....	1	5....	M5327082002..	SPRING RING D 127A 8.2 GALV.....	1
2....	M5033120302..	VIS A SIX PANS M 12X30 GALV.....	1	6....	M5033080252..	HEXAGON HEAD CAP SCREW M 8X25 GALV.....	1
3....	M1860055620..	SUPPORT COUPLE DE ROTATION.....	1	7....	M5033120401..	HEXAGON HEAD CAP SCREW M 12X40.....	1
4....	M1860055610..	COUPLE DE ROTATION, PORTEUR.....	1				



BILD, DESSIN, PICTURE: 20016.WMF

POS	ART-NR	BEZEICHNUNG	ST	POS	ART-NR.	BEZEICHNUNG	ST
POS	NO.D'ARTICLE	DÉSIGNATION	QTÉ	POS	NO.D'ARTICLE	DÉSIGNATION	QTÉ
REF	ARTICLE NO	DESCRIPTION	QTY	REF	ARTICLE NO	DESCRIPTION	QTY
0.....	M3032820001	GETRIEBE F. FMO/FML 200/31+33 AB 5/96	1				
0.....	M3032820001	ENGRENAGE POUR FMO/FML	1				
0.....	M3032820001	GEAR BOX FOR FMO/FML	1				



BILD, DESSIN, PICTURE: 20012.WMF

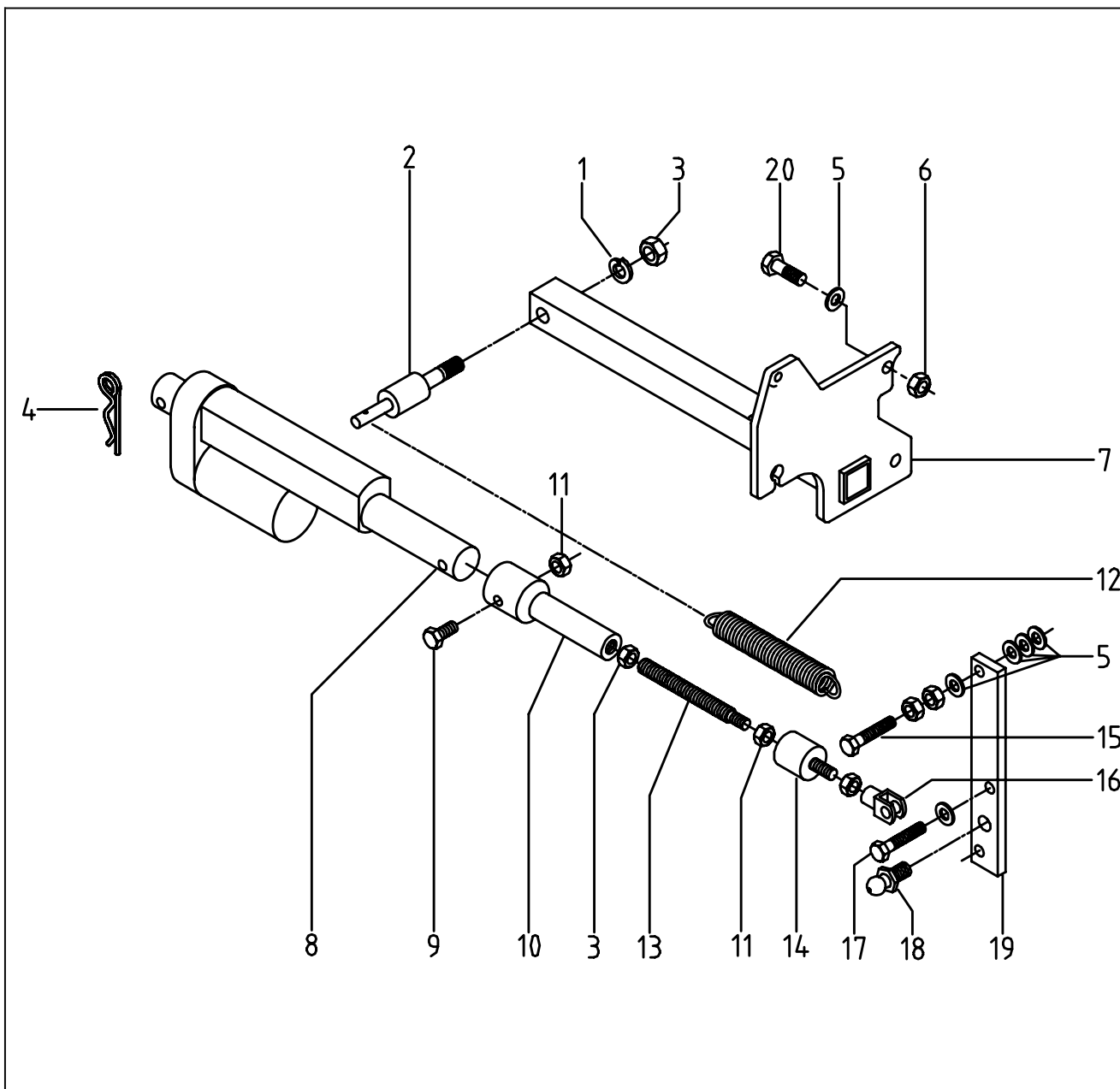
POS	ART-NR	BEZEICHNUNG	ST	POS	ART-NR.	BEZEICHNUNG	ST
POS	NO.D'ARTICLE	DÉSIGNATION	QTÉ	POS	NO.D'ARTICLE	DÉSIGNATION	QTÉ
REF	ARTICLE NO	DESCRIPTION	QTY	REF	ARTICLE NO	DESCRIPTION	QTY
1	M1860055500	ZAPFENANTRIEBSFLANSCH	1	12	M1865005070	FEDERGABEL,RIEMENENTLASTUNGFMO200/2+3	1
2	M5385080745	PAßFEDER 8X7X45	1	13	M5234160002	MUTTER M16	1
3	M4121118000	KEILRIEMEN SPA1180 LW F.FMO200/3	2	14	M1860053300	ACHSE, SPANNROLLE-RIEMENENTLASTUNG FMO200/2+3	1
4	M1860054000	RIEMENSTÜTZE, RIEMENENTLASTUNG FMO200/2+3	1	15	M5388200281	PASSSCHEIBE DIN 988,20X28X1	1
5	M5430060045	RILLEN-KUGELLAGER 6004-2RSR	2	16	M5033100302	SECHSKANTSCHRAUBE M10X 30	1
6	M5033100250	SECHSKANTSCHRAUBE D 933 M10X 25	2	17	M5234100002	MUTTER D 934 M 10	5
7	M1802005060	SPANNROLLE/RIEMENENTL. SVS+AC	1	18	M1860053500	LAGERBUCHSE, RIEMENENTLASTUNG FMO200/2+3	1
8	M5325105002	U-SCHEIBE 10,5	3	19	M5393022002	TELLERFEDER 20X10.2X1	1
9	M4012121180	KEILRIEMENSCHLEIBE TL 118X2SPA	1	20	M1860053700	HANDHEBEL, RIEMENENTLASTUNG FMO200/2+3	1
10	M4029161030	SPANNBUCHSE TL 1610/30	1				
11	M1805005081	ZUGFEDER 50-05-08/1	1				



POS	ART-NR	BEZEICHNUNG	ST	POS	ART-NR.	BEZEICHNUNG	ST
POS	NO.D'ARTICLE	DÉSIGNATION	QTÉ	POS	NO.D'ARTICLE	DÉSIGNATION	QTÉ
REF	ARTICLE NO	DESCRIPTION	QTY	REF	ARTICLE NO	DESCRIPTION	QTY
21...	M1806005380..	ZUGSEIL FÜR RIEMENENTLASTUNG FMO	1	26...	M5031100452..	BOULON A TETE HEXAGONALE M 10X45GALV.....	1
22...	M1805005193..	GELENKKOPF M10 IG.....	2	27...	M5031100302..	VIS A SIX PANS M10X30	1
23...	M5371025012..	SEEGERRING D 471A 25,0X1,2	1	28...	M1801905115..	BOUTON DE VERROUILLAGE B8GN	1
24...	M1860053017..	BUNDBUCHSE, LAGERKONSOLE FMO200/2+3.....	1	29...	M5236160150..	ECROU D 936-8 M	1
25...	M1860053200..	SCHWINGE, RIEMENENTLASTUNG FMO200/2+3.....	1	30...	M5033100352..	VIS A SIX PANS M10X35 GALV.....	1
26...	M5031100452..	SECHSKANTSCHRAUBE D 931 M10X 45VERZINKT	1	31...	M5091080352..	VIS A SIX PANS CREUX 8,8 M 8X35 GALV. 1	1
27...	M5031100302..	SECHSKANTSCHRAUBE D 931 M10X 30.....	1	32...	M1860053600..	PLAQUE DE FONDATION, ACCOUPLEMENT A COURROIE FMO 200/2+3.....	1
28...	M1801905115..	RASTBOLZEN/RIEMEN-ENTLASTUNG	1	33...	M1860053017..	DOUILLE A COLLET FMO 200/2+3	1
29...	M5236160150..	MUTTER D 936 M 16X1,5.....	1	35...	M5234120002..	ECROU GALV. D934-8 M12	3
30...	M5033100352..	SECHSKANTSCHRAUBE D 933 M 10X 35 VERZ	1	36...	M5033120552..	VIS A SIX PANS M12X55 DIN 933-8,8	3
31...	M5091080352..	SENKSCHRAUBE 8,8 VERZ. M 8X35.....	1	37...	M1860053100..	PLAQUE DE FONDATION, ACCOUPLEMENT A COURROIE FMO 200/2+3.....	1
32...	M1860053600..	RASTER-LAGERPLATTE, RIEMENENTLASTUNG FMO200/2+3	1	38...	M4022160200..	POULIE A COURROIE TRAPEZOIDALETL 160X2 SPA.....	1
33...	M1860053017..	BUNDBUCHSE, LAGERKONSOLE FMO200/2+3.....	1	39...	M4029201224..	TL - DOUILLE DE SERRAGE 2012/24	1
35...	M5234120002..	MUTTER M 12.....	3	40...	M5327082002..	RONDELLE A RESSORT D 127A 8,2 GALV.1	1
36...	M5033120552..	SECHSKANTSCHRAUBE D 933 M 12X 55...3	3	41...	M5234080002..	ECROU, D 934-8 M 8 GALV.	1
37...	M1860053100..	LAGERKONSOLE, RIEMENENTLASTUNG FMO200/2+3.....	1	42...	M5327102002..	RONDELLE A RESSORT D 127 A 10,2 GALV.	1
38...	M4022160200..	KEILRIEMENSCHLEIBE TL 160X2SPA	1	1.....	M1860055500..	AXLE DRIVE SHAFT.....	1
39...	M4029201224..	TL-SPANNBUCHSE 2012/24.....	1	2.....	M5385080745..	FEATHER 8X7X45	1
40...	M5327082002..	FEDERRING VERZ. D 127A 8,2.....	1	3.....	M4121118000..	DRIVE-BELT SPA 1180 FOR FMO 200/3.....	2
41...	M5234080002..	MUTTER D 934-8 M 8 VERZINKT	1	4.....	M1860054000..	BELT COUPLING FMO 200/2+3.....	1
42...	M5327102002..	FEDERRING D 127A 10,2 VERZ.	1	5.....	M5430060045..	DEEP GROOVE BALL BEARING 6004-2RSR2	1
1.....	M1860055500..	ARBRE D'ENTRAINEMENT.....	1	6.....	M5033100250..	HEXAGON HEAD CAP SCREW M10 X 25...2	2
2.....	M5385080745..	RESSORT D' AJUSTAGE 8X7X45	1	7.....	M1802005060..	TENSION ROLLER	1
3.....	M4121118000..	COURROIE TRAPEZOIDALE SPA 1180 POUR FMO 200/3.....	2	8.....	M5325105002..	WASHER GALV. D 125 10,5.....	3
4.....	M1860054000..	ACCOUPLEMENT A COURROIE FMO 200/2+3.....	1	9.....	M4012121180..	V-BELT-PULLEY TL 118X2SPA(2012).....	1
5.....	M5430060045..	ROULEMENT A BILLES 6004-2RSR.....	2	10...	M4029161030..	ADAPTER SLEEVE TL 1610/30	1
6.....	M5033100250..	VIS A SIX PANS M10X25	2	11...	M1805005081..	TENSION SPRING REENFORCED.....	1
7.....	M1802005060..	ROULEAU DE TENSION	1	12...	M1865005070..	SPRING FORK FMO200/2+3	1
8.....	M5325105002..	RONDELLE DE SERRAGE GALV. D 125 10,53	1	13...	M5234160002..	NUT D 934-8 M16 GALV.	1
9.....	M4012121180..	POULIE A GORGE CONIQUE TL18X2SPA(2012).....	1	14...	M1860053300..	WHEEL SHAFT, TENSION ROLLER FMO 200/2+3.....	1
10...	M4029161030..	DOUILLE DE SERRAGE TL 1610/30.....	1	15...	M5388200281..	FITTING DISK DIN 988,20X28X1	1
11...	M1805005081..	RESSORT DE TRACTION 50-05-08/1	1	16...	M5033100302..	HEXAGON HEAD CAP SCREW M10X30 GALV.	1
12...	M1865005070..	SUSPENSION A RESSORT FMO200/2+3	1	17...	M5234100002..	NUT, GALV. M10.....	5
13...	M5234160002..	ECROU D 934-8 M16 GALV.	1	18...	M1860053500..	BEARING BUSH, BELT COUPLING FMO 200/2+3.....	1
14...	M1860053300..	ESSIEU, ROULEAU DE TENSION FMO 200/2+3.....	1	19...	M5393022002..	BELLEVILLE SPRING WASHER 20X10.2X1 1	1
15...	M5388200281..	RONDELLE D'AJUSTAGE DIN 988,20X28X11	1	20...	M1860053700..	HAND LEVER, BELT COUPLING, FMO 200/2+3.....	1
16...	M5033100302..	VIS A SIX PANS M10X30 GALV.....	1	21...	M1806005380..	TRACTION CABLE, BELT COUPLING FMO. 1	1
17...	M5234100002..	ECROU M10 DIN 934 GALV.....	5	22...	M1805005193..	ARTICULATED HEAD GIS M10 DIN648 F. V-BELT	2
18...	M1860053500..	COUSSINET DE PALIER, ACCOUPLEMENT A COURROIE, FMO 200/2+3	1	23...	M5371025012..	SEEGER CIRCLIP RING.....	1
19...	M5393022002..	RESSORT BELLEVILLE 20X10.2X1	1	24...	M1860053017..	BUNDLE BUSHING, FMO 200/2+3.....	1
20...	M1860053700..	LEVIER A MAIN, ACCOUPLEMENT A COURROIE FMO 200/2+3	1	25...	M1860053200..	OSCILLATING CRANK, BELT COUPLING,FMO 200/2+3	1
21...	M1806005380..	CABLE DE TRACTION, ACCOUPLEMENT A COURROIE FMO	1	26...	M5031100452..	HEXAGON HEAD CAP SCREW M10X45, GALV.	1
22...	M1805005193..	TETE ARTICULEE GIS M10 DIN 648	2	27...	M5031100302..	HEXAGON HEAD CAP SCREW M10X30.....	1
23...	M5371025012..	ANNEAU SEEGER.....	1	28...	M1801905115..	LATCHING BOLT B8GN	1
24...	M1860053017..	DOUILLE A COLLET FMO 200/2+3	1	29...	M5236160150..	NUT D 936-8.....	1
25...	M1860053200..	BRAS OSCILLANT, ACCOUPLEMENT A COURROIE, FMO 200/2+3	1	30...	M5033100352..	HEXAGON HEAD CAP SCREW M10X35 GALV.	1
				31...	M5091080352..	COUNTERSUNK HEAD SCREW 8.8 M 8X35GALV.....	1



<u>POS</u>	<u>ART-NR</u>	<u>BEZEICHNUNG</u>	<u>ST</u>	<u>POS</u>	<u>ART-NR.</u>	<u>BEZEICHNUNG</u>	<u>ST</u>
<u>POS</u>	<u>NO.D'ARTICLE</u>	<u>DÉSIGNATION</u>	<u>QTÉ</u>	<u>POS</u>	<u>NO.D'ARTICLE</u>	<u>DÉSIGNATION</u>	<u>QTÉ</u>
<u>REF</u>	<u>ARTICLE NO</u>	<u>DESCRIPTION</u>	<u>QTY</u>	<u>REF</u>	<u>ARTICLE NO</u>	<u>DESCRIPTION</u>	<u>QTY</u>
32...	M1860053600..	RASTER, BEARING PLATE, BELT COUPLING FMO 200/2+3.....	1				
33...	M1860053017..	BUNDLE BUSHING, FMO 200/2+3.....	1				
35...	M5234120002..	NUT GALV. D934-8 M12.....	3				
36...	M5033120552..	HEXAGON HEAD CAP SCREW M12X55 DIN 933-8,8.....	3				
37...	M1860053100..	BEARING PLATE, BELT COUPLING FMO 200/2+3.....	1				
38...	M4022160200..	V-BELT PULLEY TL 160X2SPA.....	1				
39...	M4029201224..	TL - ADAPTER SLEEVE 2012/24.....	1				
40...	M5327082002..	SPRING RING D 127A 8.2 GALV.	1				
41...	M5234080002..	NUT, GALV. D 934-8 M8.....	1				
42...	M5327102002..	SPRING RING 10.2 DIN127A GALV.....	1				



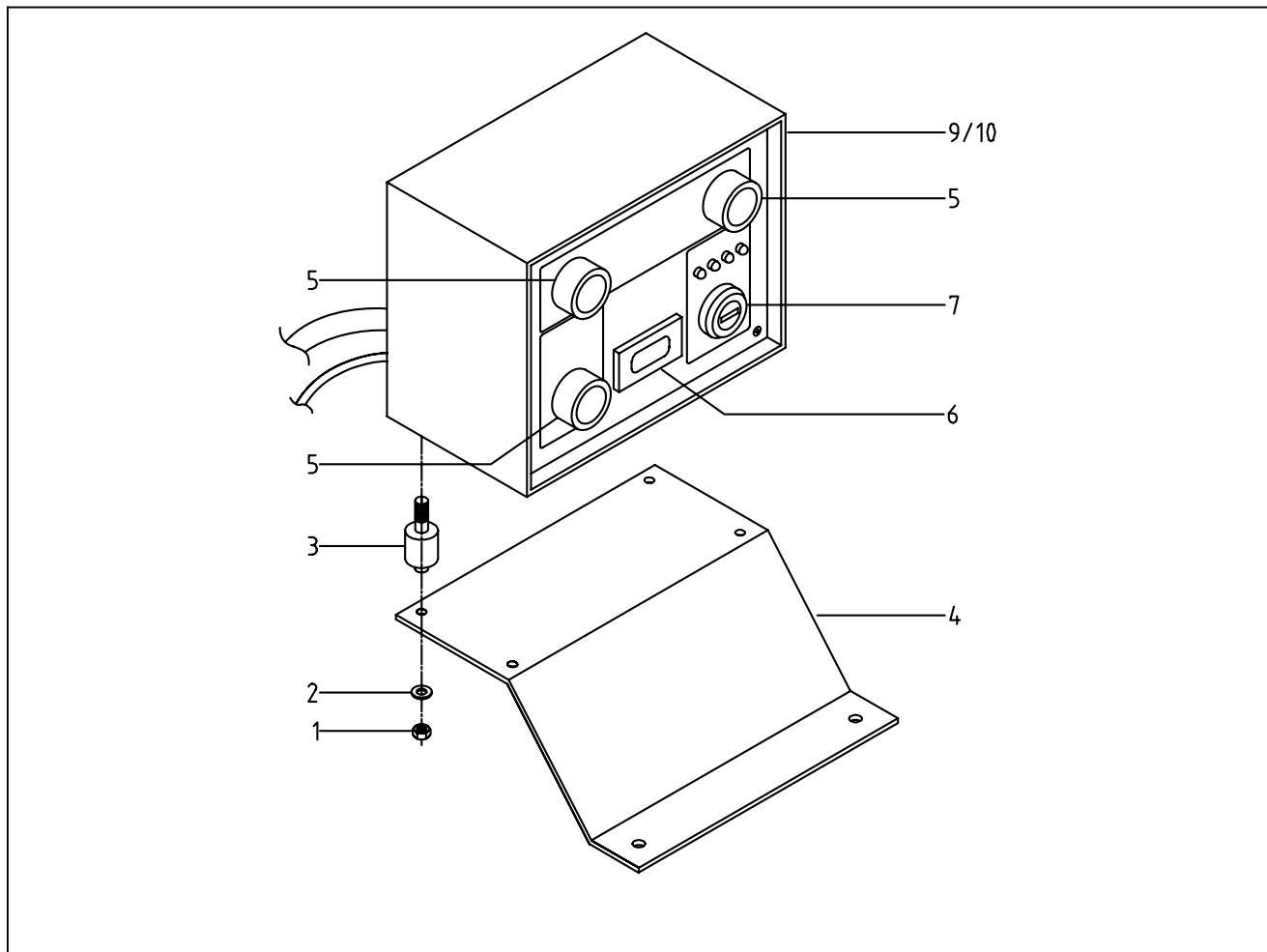
BILD, DESSIN, PICTURE: 20007.WMF

POS	ART-NR	BEZEICHNUNG	ST	POS	ART-NR.	BEZEICHNUNG	ST
POS	NO.D'ARTICLE	DÉSIGNATION	QTÉ	POS	NO.D'ARTICLE	DÉSIGNATION	QTÉ
REF	ARTICLE NO	DESCRIPTION	QTY	REF	ARTICLE NO	DESCRIPTION	QTY
1....	M5327082002..	FEDERRING VERZ. D 127A 8,2.....	1	12...	M1860056112..	ZUGFEDER, MOTORSTEUERUNG FUNK-FMO.....	1
2....	M1860056500..	AUFNAHMEBOLZEN, STELLMOTOR-FUNK	1	13...	M1803605632..	GEWINDESTANGE 360563/2, FUNK FMO... 1	
3....	M5234080002..	MUTTER D 934-8 M 8 VERZINKT	1	14...	M1803605626..	GUMMI-PUFFER 36-05-62/6 FMO/L	1
4....	M5399000162..	FEDERSTECKER VERZINKT 1,6.....	1	15...	M5033060552..	SECHSKANTSCHRAUBE D933-8.8 M 6X55 VERZ.	1
5....	M5325064002..	U-SCHEIBE 6,4 VERZ.....	1	16...	M1803605627..	GABELKOPF MIT SICHERUNG FMO/L	1
6....	M5285060000..	MUTTER M6 , SELBSTSICHERND	1	17...	M5033060252..	SECHSKANTSCHRAUBE D933-8.8 M6X25 VERZ.	1
7....	M1860056300..	HALTER FÜR DREHZAHLVERSTELLUNG FMO,MOTOR F3L1011F	1	18...	M5305020813..	WINKELGELENK D71802ASM 8/13.....	1
8....	M3178901000..	STELLMOTOR, FUNK M03002 FMO.....	1	19...	M1803605650..	GASZUGHEBEL 36-05-65, FUNK FMO.....	1
9....	M5033060302..	SECHSKANTSCHRAUBE D 933 M 6X 30 VERZ.	1	20...	M5033060162..	SCHRAUBE D 933 M 6X 16 VERZ.	1
10...	M1803605631..	KOPPELBUCHSE 360563/1,FUNK FMO.....	1	1....	M5327082002..	RONDELLE A RESSORT D 127A 8,2 GALV.1	
11...	M5234060002..	MUTTER D 934-8 M 6.....	1	2....	M1860056500..	BOULON, MOTEUR DE REGLAGE-RADIO .. 1	



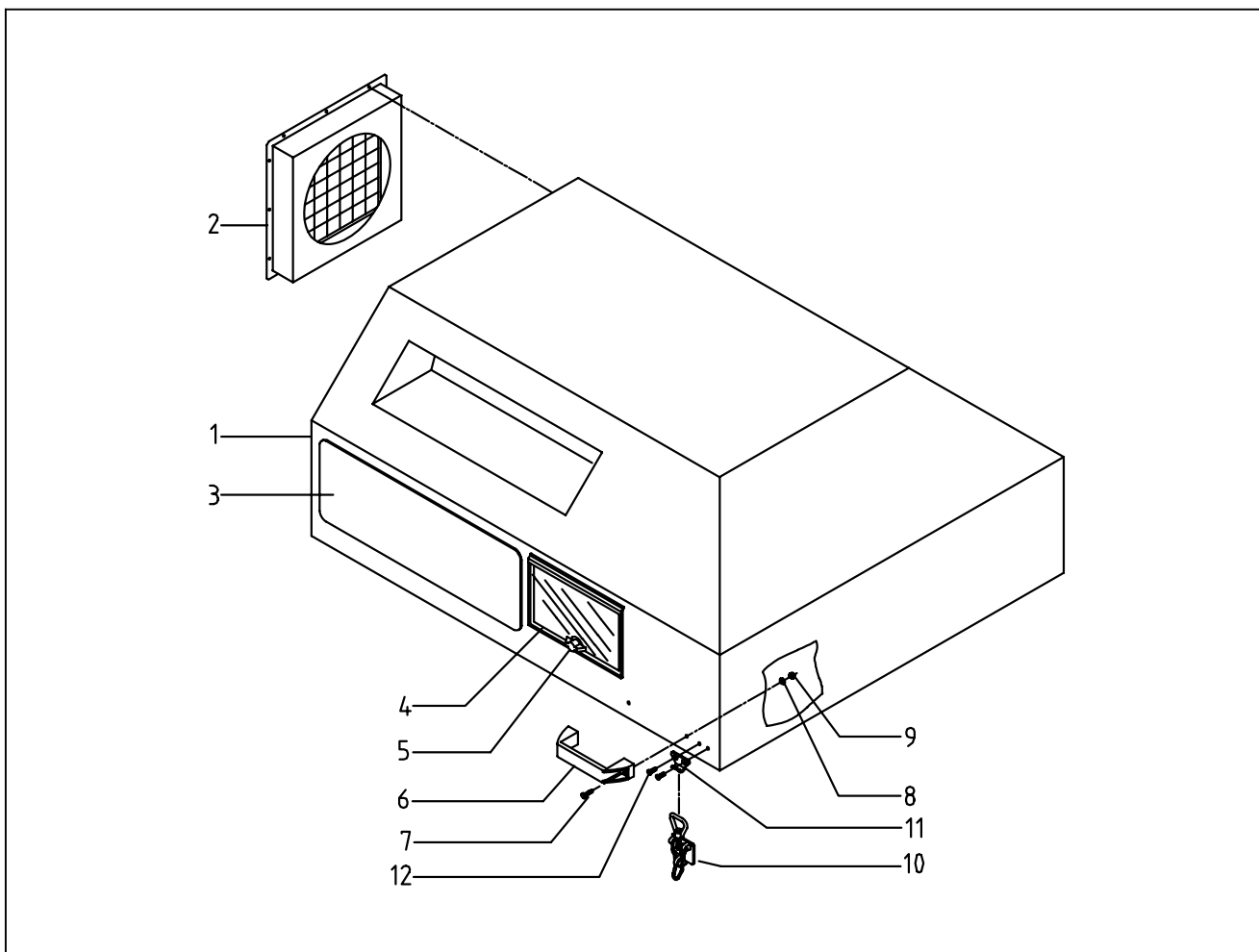
POS	ART-NR	BEZEICHNUNG	ST	POS	ART-NR.	BEZEICHNUNG	ST
POS	NO.D'ARTICLE	DÉSIGNATION	QTÉ	POS	NO.D'ARTICLE	DÉSIGNATION	QTÉ
REF	ARTICLE NO	DESCRIPTION	QTY	REF	ARTICLE NO	DESCRIPTION	QTY
3....	M5234080002..	ECROU, D 934-8 M 8 GALV.	1	4....	M5399000162..	CONNECTOR GALV. 1.6.....	1
4....	M5399000162..	FICHE GALV. 1,6	1	5....	M5325064002..	LOCKWASHER GALV. D 125 6.4	1
5....	M5325064002..	RONDELLE DE SERRAGE GALV. D 125 6,4 1	1	6....	M5285060000..	NUT M6, SELF-LOCKING	1
6....	M5285060000..	ECROU M6, A ARRET AUTOMATIQUE	1	7....	M1860056300..	HOLDER FOR SPEED-VARIABLE FMO	1
7....	M1860056300..	SUPPORT POUR CHANGEMENT DE VITESSE FMO	1	8....	M3178901000..	MOTOR OPERATOR FMO	1
8....	M3178901000..	MOTEUR DE REGLAGE FMO	1	9....	M5033060302..	HEXAGON HEAD CAP SCREW M 6X30 GALV.	1
9....	M5033060302..	VIS A SIX PANS M 6X30 GALV.	1	10...	M1803605631..	CLUTCH BUSHING FMO	1
10...	M1803605631..	DOUILLE DE COUPLAGE FMO	1	11...	M5234060002..	NUT GALV. D 934-8 M 6	1
11...	M5234060002..	ECROU GALV. D 934-8 M 6	1	12...	M1860056112..	DRIVING SPRING, MOTOR-CONTROL, RADIO-FMO	1
12...	M1860056112..	RESSORT DE TRACTION, MOTEUR A REGLAGE, RADIO-FMO	1	13...	M1803605632..	THREADED ROD	1
13...	M1803605632..	PERCHE FILETEE	1	14...	M1803605626..	RUBBER BUFFER, SPEED-VARIABLE FMO/FML 200/31	1
14...	M1803605626..	SILENT-BLOC, REGLAGE DU NOMBRE DE TOURS FMO/FML 200/31	1	15...	M5033060552..	HEXAGON HEAD CAP SCREW M 6X55 GALV.	1
15...	M5033060552..	VIS A SIX PANS M 6X55 GALV.	1	16...	M1803605627..	ARTICULATED HEAD FOR SPEED-REGULATION	1
16...	M1803605627..	TETE DE CARDAN POUR REGLAGE DU NOMBRE DE TOURS	1	17...	M5033060252..	HEXAGON HEAD CAP SCREW M 6X25 GALV.	1
17...	M5033060252..	VIS A SIX PANS M 6X25 GALV.	1	18...	M5305020813..	ANGLE JOINT D71802ASM 8/13	1
18...	M5305020813..	ARTICULATION A ANGLE D71802ASM 8/13 1	1	19...	M1803605650..	LEVER FOR SPEED-REGULATION, RADIO, FMO	1
19...	M1803605650..	LEVIER POUR REGLAGE DU NOMBRE DE TOURS, RADIO, FMO	1	20...	M5033060162..	HEXAGON HEAD CAP SCREW M 6X16	1
20...	M5033060162..	VIS A SIX PANS M 6X16	1				
1....	M5327082002..	SPRING RING D 127A 8.2 GALV.	1				
2....	M1860056500..	BOLT, MOTOR-OPERATOR-RADIO	1				
3....	M5234080002..	NUT, GALV. D 934-8 M8	1				

Ersatzteilliste, liste des pièces détachées, spare part list
H07 MOTORSTEUERUNG MIT FUNKEMPFÄNGER / COMMANDE DE MOTEUR AVEC RECEPTEUR
DE RADIO / MOTOR-CONTROL WITH RADIO RECEIVER
TYPE C↓07/97
TYPE D↑08/97



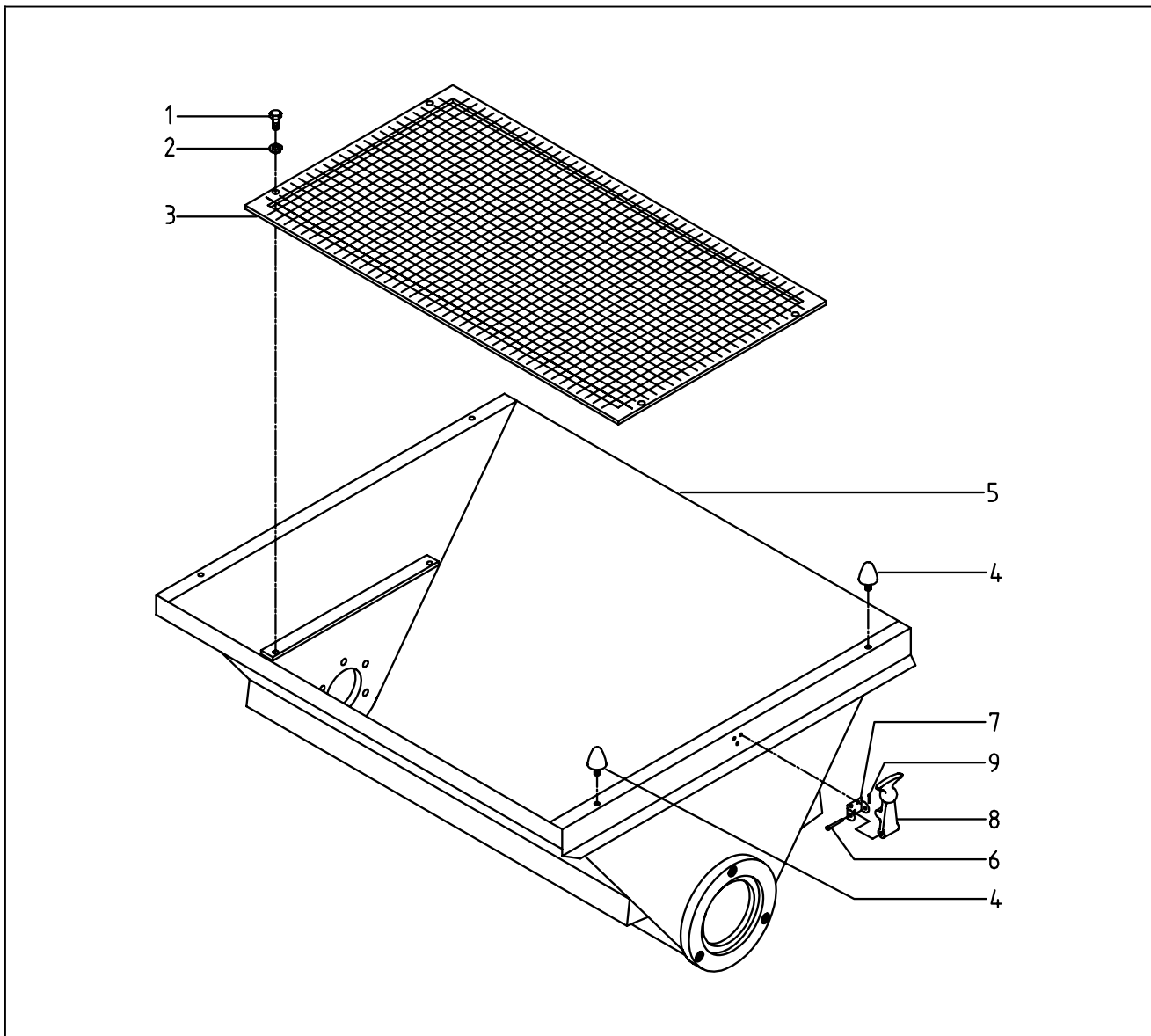
BILD, DESSIN, PICTURE: 20009.WMF

POS	ART-NR	BEZEICHNUNG	ST	POS	ART-NR.	BEZEICHNUNG	ST
POS	NO.D'ARTICLE	DÉSIGNATION	QTÉ	POS	NO.D'ARTICLE	DÉSIGNATION	QTÉ
REF	ARTICLE NO	DESCRIPTION	QTY	REF	ARTICLE NO	DESCRIPTION	QTY
1.....	M5234040002..	MUTTER D 934 M 4 VERZINKT	4	6.....	M3160600120..	COMPTEUR HORAIRE, NOIR, FMO/COMMANDE DE MOTEUR.....	1
2.....	M5327041002..	FEDERRING D 127A 4,1 VERZINKT.....	4	7.....	M3160600110..	CONTACT D'ALLUMAGE, RADIO, FMO	1
3.....	M4250041520..	GUMMIPUFFER, FUNK W04063 FMO.....	4	8.....	M3160600115..	CLE D'ALLUMAGE, RADIO, FMO	1
4.....	M1860010900..	BEDIENBORD, KONSOLE 60-01-09	1	9.....	M3160600107..	RECEPTEUR AVEC STARTER A DISTANCE, VERSION C	1
5.....	M3160600125..	DRUCKTASTER,MOTORSTEUERUNG FMO/FML.....	3	10...	M3160600108..	COMMANDE DE MOTEUR FMO/FML, VERSION D	1
6.....	M3160600120..	BETRIEBSSTUNDENZÄHLER, SCHWARZ, FMO/MOTORSTEUERUNG.....	1	1.....	M5234040002..	NUT D 934-8, GALV	4
7.....	M3160600110..	ZÜNDSCHLOß, FUNK 1431 FMO	1	2.....	M5327041002..	SPRING RING D 127A, GALV.	4
8.....	M3160600115..	ZÜNDSCHLÜSSEL FUNK M05054 FMO.....	1	3.....	M4250041520..	RUBBER BUFFER, RADIO, FMO	4
9.....	M3160600107..	EMPFÄNGER MIT FERNSTART, VERSION C	1	4.....	M1860010900..	OPERATING CONSOLE	1
10...	M3160600108..	MOTORSTEUERUNG FMO/FML VERSION D 4K-FUNK AB 06/97.....	1	5.....	M3160600125..	CALIPER, MOTOR-CONTROL FMO/FML	3
1.....	M5234040002..	ECROU D 934-8, GALV.	4	6.....	M3160600120..	WORKING HOUR METER, BLACK, FMO/MOTOR-CONTROL.....	1
2.....	M5327041002..	RONDELLE A RESSORT, D 127 A, GALV.	4	7.....	M3160600110..	IGNITION LOCK, RADIO, FMO.....	1
3.....	M4250041520..	SILENT-BLOC, RADIO, FMO	4	8.....	M3160600115..	IGNITION KEY, RADIO, FMO	1
4.....	M1860010900..	CONSOLE	1	9.....	M3160600107..	RECEIVER WITH LONG-DISTANCE STARTER,VERSION C	1
5.....	M3160600125..	TOUCHE, COMMANDE DE MOTEUR FMO/FML.....	3	10...	M3160600108..	MOTOR-CONTROL FMO/FML, VERSION D. 1	1



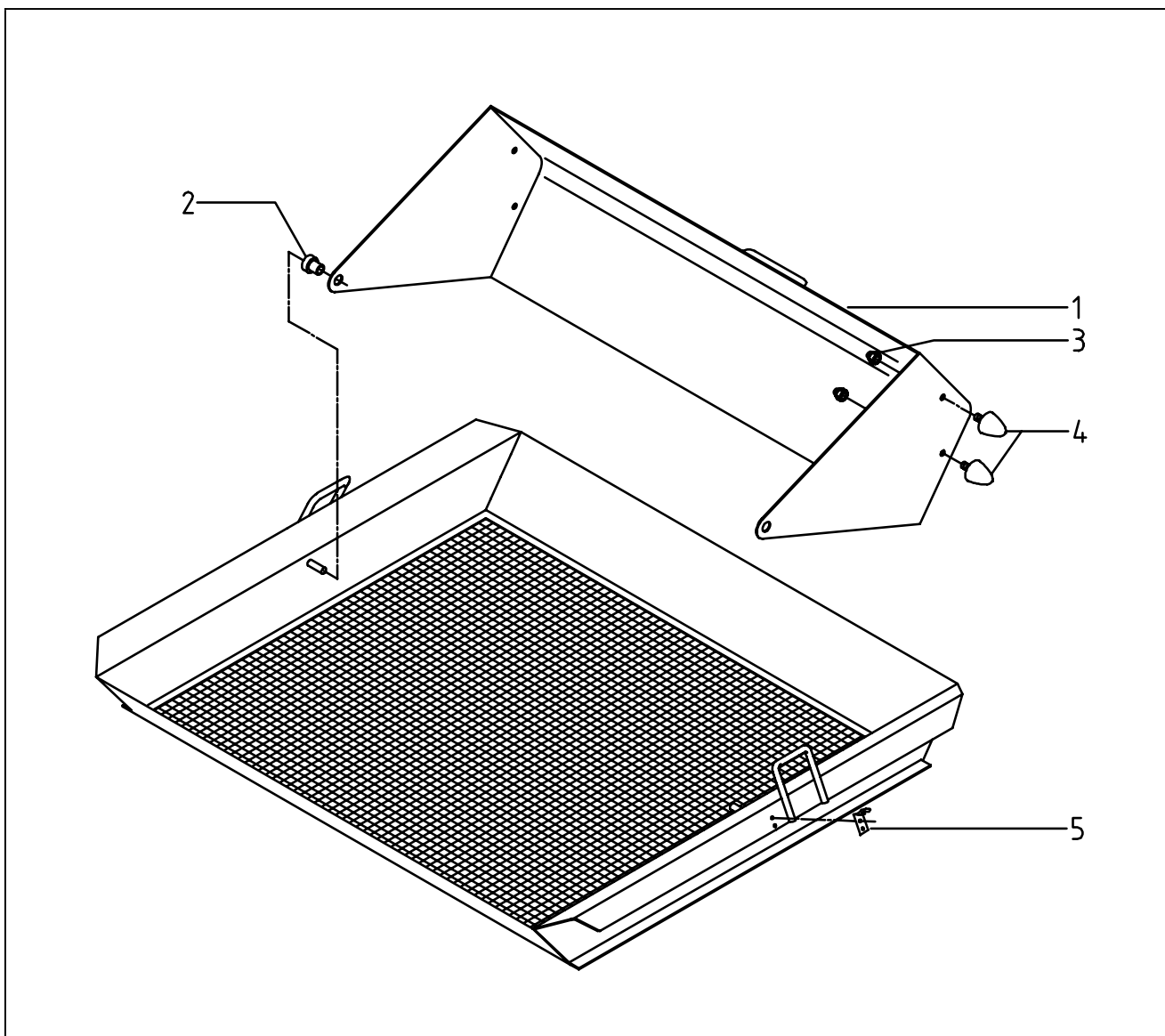
BILD, DESSIN, PICTURE: 20011.WMF

POS	ART-NR	BEZEICHUNG	ST	POS	ART-NR.	BEZEICHUNG	ST
POS	NO.D'ARTICLE	DÉSIGNATION	QTÉ	POS	NO.D'ARTICLE	DÉSIGNATION	QTÉ
REF	ARTICLE NO	DESCRIPTION	QTY	REF	ARTICLE NO	DESCRIPTION	QTY
1.....	M1860090200..	HAUBE FÜR FMO 200/2 BZW. 200/3	1	7.....	M5033060202..	VIS A SIX PANS D933 M6X20 GALV.	1
.....	DEUTZMOTOR	1	8.....	M5325064002..	RONDELLE DE SERRAGE GALV. D 125 6,4 1	1
2.....	M1860090220..	HAUBENGITTER FMO200/2+3	1	9.....	M5285060000..	ECROU M6, A ARRET AUTOMATIQUE.....	1
3.....	M2011245734..	ESTRICH BOY SCHILD GMBH	1	10...	M2405110501..	CROCHET-TENDEUR, CAPOT.....	1
4.....	M1836090610..	SICHTSCHEIBE FMO200/2+3	1	11...	M2405110502..	MENTONNET 41C	1
5.....	M1803609002..	SCHLOß FÜR SICHTFENSTER FMO	1	12...	M5063050162..	VIS A NOYER M 5X16 GALV.....	1
6.....	M2112028673..	GRIFF FÜR HAUBE FMO 200/2+3	1	1.....	M1860090200..	HOOD FOR FMO 200/2 OU 200/3	1
7.....	M5033060202..	SECHSKANTSCHRAUBE M 6X 20	1	DEUTZ-ENGINE	1
8.....	M5325064002..	U-SCHEIBE 6,4 VERZ.....	1	2.....	M1860090220..	GRID FMO 200/2+3.....	1
9.....	M5285060000..	MUTTER M6 , SELBSTSICHERND	1	3.....	M2011245734..	SHIELD TRANS MIX	1
10...	M2405110501..	HAUBEN, SPANNHALTER	1	4.....	M1836090610..	INSPECTION GLASS FMO 200/2+3.....	1
11...	M2405110502..	SCHLISSHAKEN 41C.....	1	5.....	M1803609002..	LOCK FOR INSPECTION GLASS FMO	1
12...	M5063050162..	SENKSCHEIBE M 5X 16 VERZINKT.....	1	6.....	M2112028673..	HANDGRIP FOR HOOD FMO 200/2+3	1
1.....	M1860090200..	CHAPE POUR FMO 200/2 OU 200/3	1	7.....	M5033060202..	HEXAGON HEAD CAP SCREW M 6X20	1
.....	MOTEUR DEUTZ	1	GALV.	1
2.....	M1860090220..	GRILLE FMO 200/2+3.....	1	8.....	M5325064002..	LOCKWASHER GALV. D 125 6.4	1
3.....	M2011245734..	PLAQUE TRANS MIX	1	9.....	M5285060000..	NUT M6, SELF-LOCKING	1
4.....	M1836090610..	FENETRE DE VISEUR FMO 200/2+3	1	10...	M2405110501..	CLIP FOR HOOD	1
5.....	M1803609002..	SERRURE POUR FENETRE DE	1	11...	M2405110502..	LOCKING HOOK 41C	1
.....	VISEUR FMO	1	12...	M5063050162..	COUNTERSUNK SCREW M 5X16 GALV.....	1
6.....	M2112028673..	POIGNEE POUR CAPOT FMO 200/2+3	1				



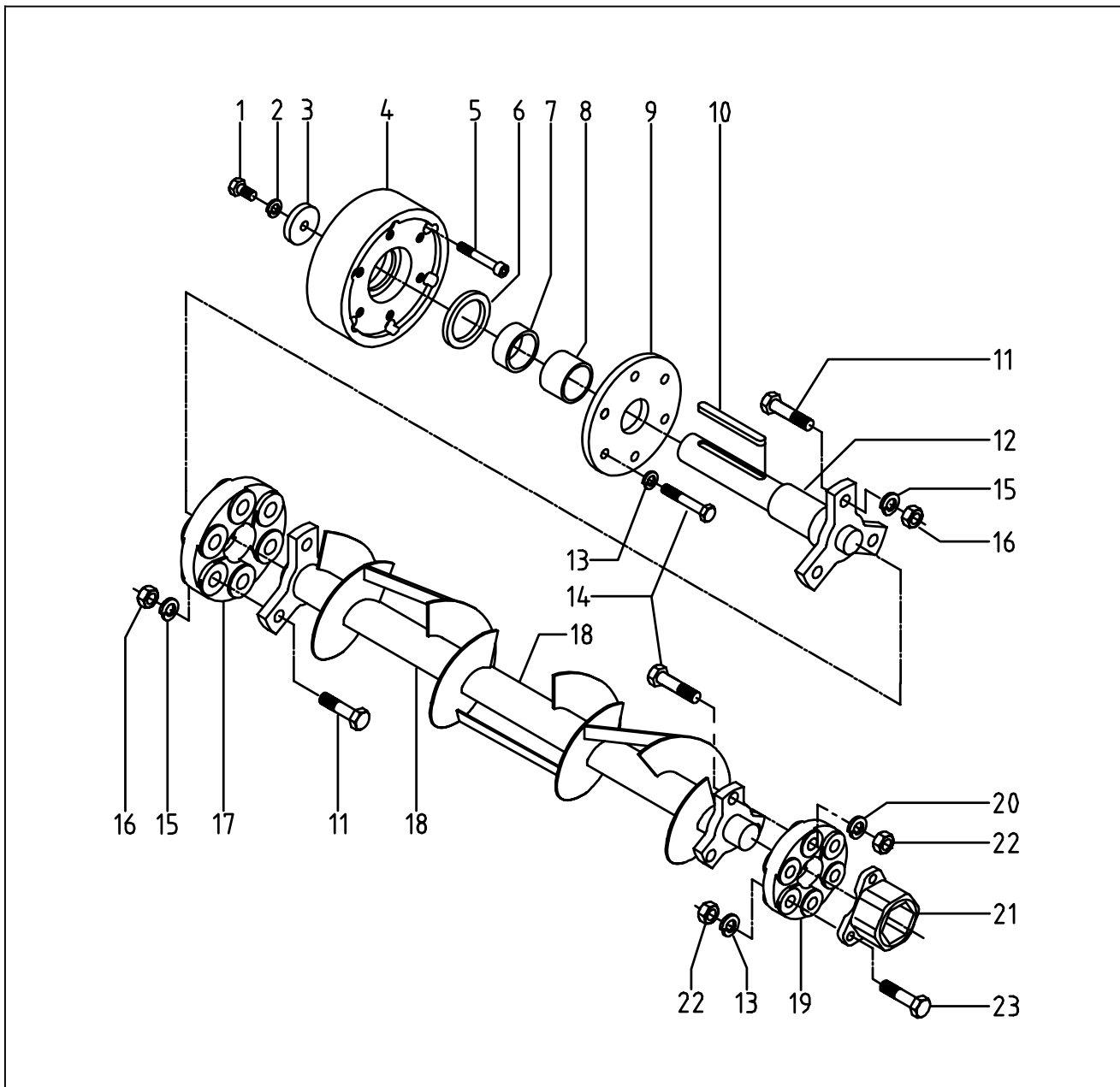
BILD, DESSIN, PICTURE: 20010.WMF

POS	ART-NR	BEZEICHUNG	ST	POS	ART-NR.	BEZEICHUNG	ST
POS	NO.D'ARTICLE	DÉSIGNATION	QTÉ	POS	NO.D'ARTICLE	DÉSIGNATION	QTÉ
REF	ARTICLE NO	DESCRIPTION	QTY	REF	ARTICLE NO	DESCRIPTION	QTY
1.....	M5033080252..	SECHSKANTSCHRAUBE D 933 M 8X 25.....	1	POUR FMO	1
2.....	M5327082002..	FEDERRING VERZ. D 127A 8,2.....	1	6.....	M2093730080..	BOULON POUR FIXATION DE CAPOT	1
3.....	M1860010300..	SIEBAUFSATZ FMO 200/2+3.....	1	7.....	M2093730070..	CHAISE DE PALIER/FIXATION DE CAPOT..	1
4.....	M2908000000..	PARABELPUFFER FMO/FML.....	1	8.....	M2093730060..	FIXATION DE CAPOT EN CAOUTCHOUC ...	1
5.....	M1860030101..	VORRATSBEHÄLTER MIT AUSLAUFSTUTZENFÜR FMO	1	9.....	M5394016120..	GOUPILLE FENDUE D 94 1,6X12	1
6.....	M2093730080..	BOLZEN FÜR HAUBENHALTER	1	1.....	M5033080252..	HEXAGON HEAD CAP SCREW M 8X25 GALV.....	1
7.....	M2093730070..	LABERBOCK/HAUBENHALTER DE.....	1	2.....	M5327082002..	SPRING RING D 127A 8.2 GALV.	1
8.....	M2093730060..	HAUBENHALTER-GUMMI/DE	1	3.....	M1860010300..	TOP FOR SIEVE FMO 200/2+3	1
9.....	M5394016120..	SPLINT D 94 1,6X12	1	4.....	M2908000000..	PARABOLIC BUFFER FMO/FML.....	1
1.....	M5033080252..	VIS A SIX PANS M 8X25 GALV.....	1	5.....	M1860030101..	RESERVOIR WITH RUN-OUT FOR FMO	1
2.....	M5327082002..	RONDELLE A RESSORT D 127A 8,2 GALV. 1	1	6.....	M2093730080..	BOLT FOR HOOD HOLDER	1
3.....	M1860010300..	CAPOTE POUR TAMIS FMO 200/2+3	1	7.....	M2093730070..	PILLOW BLOCK/HOOD HOLDER	1
4.....	M2908000000..	AMORTISSEUR PARABOLE FMO/FML.....	1	8.....	M2093730060..	HOOD-HOLDER RUBBER	1
5.....	M1860030101..	RESERVOIR AVEC BUSE D'EVACUATION	1	9.....	M5394016120..	SPLIT-PIN D 94 1.6X12.....	1



BILD, DESSIN, PICTURE: 20013.WMF

POS	ART-NR	BEZEICHNUNG	ST	POS	ART-NR.	BEZEICHNUNG	ST
POS	NO.D'ARTICLE	DÉSIGNATION	QTÉ	POS	NO.D'ARTICLE	DÉSIGNATION	QTÉ
REF	ARTICLE NO	DESCRIPTION	QTY	REF	ARTICLE NO	DESCRIPTION	QTY
1.....	M1860030600..	SCHWENKBLENDE IM SIEBEINSATZ		3.....	M5286080000..	ECROU-CHAPEAU M8, GALV,	
.....	FMO200/2+3.....	1	ECROU SECURITE.....	1
2.....	M1860031200..	LAGERBUCHSE FÜR SCHWENKBLENDE		4.....	M2908000000..	AMORTISSEUR PARABOLE FMO/FML.....	1
.....	FMO200/2+3.....	1	5.....	M2093730040..	CROCHET-TENDEUR POUR SUPPORT	
3.....	M5286080000..	HUTMUTTER M8 VERZINKT,		CHAPE.....	1
.....	SELBSTSICHERND.....	1	1.....	M1860030600..	SWIVELLING PANEL IN THE GRID	
4.....	M2908000000..	PARABELPUFFER FMO/FML.....	1	FMO 200/2+3.....	1
5.....	M2093730040..	SPANNHAKEN FÜR HAUBENHALTER DE. 1		2.....	M1860031200..	BEARING BUSH FOR SWIVELLING PANEL	
1.....	M1860030600..	ECRAN OSCILLANT DANS LA GRILLE		FMO 200/2+3.....	1
.....	FMO 200/2+3.....	1	3.....	M5286080000..	CAP-NUT, M8, GALV. SELF-LOCKING.....	1
2.....	M1860031200..	COUSSINET DE PALIER POUR ECRAN		4.....	M2908000000..	PARABOLIC BUFFER FMO/FML.....	1
.....	OSCILLANT FMO 200/2+3.....	1	5.....	M2093730040..	CLIP FOR HOOD-HOLDER.....	1

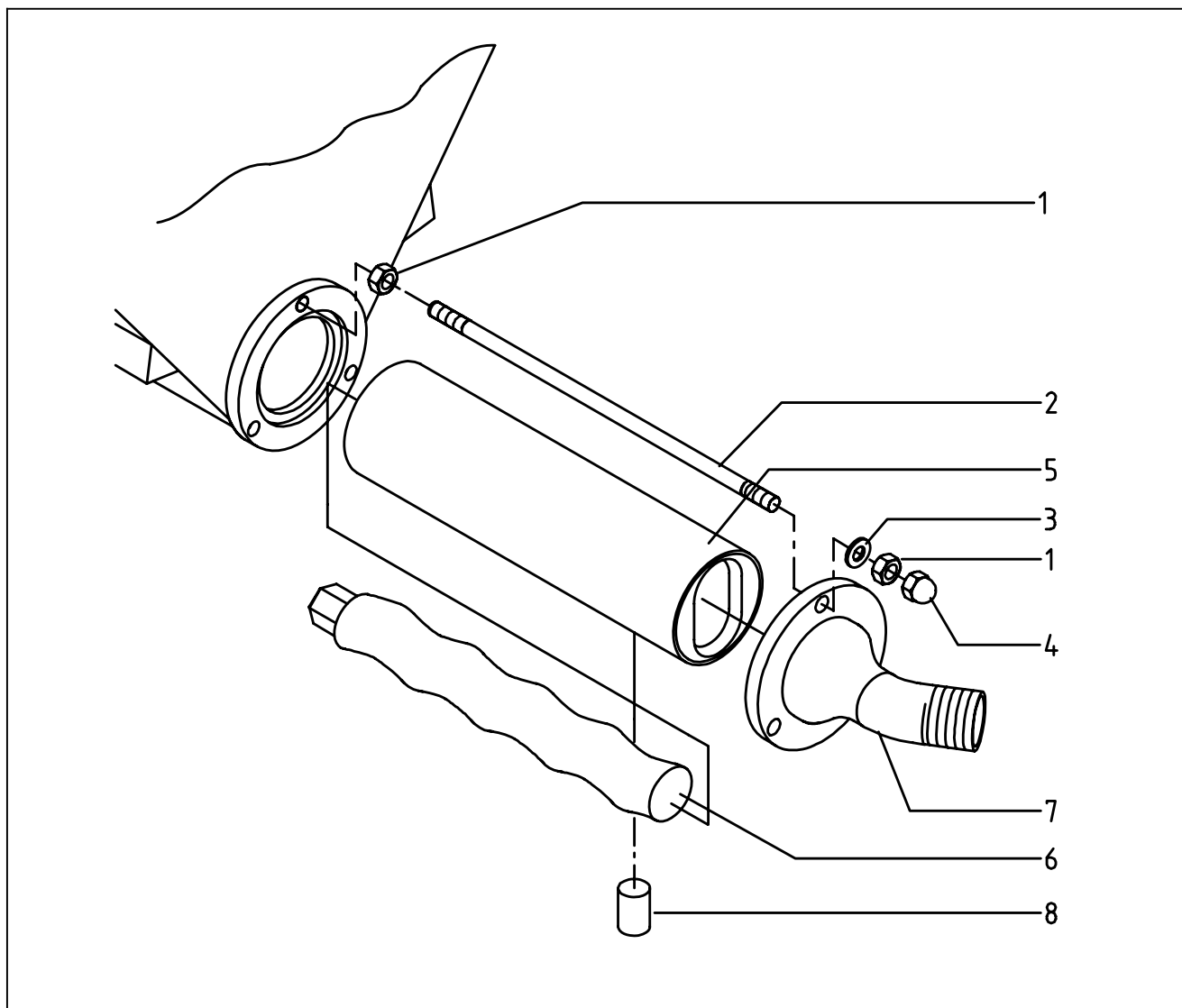


BILD, DESSIN, PICTURE: 20006.WMF

POS	ART-NR	BEZEICHNUNG	ST	POS	ART-NR.	BEZEICHNUNG	ST
POS	NO.D'ARTICLE	DÉSIGNATION	QTÉ	POS	NO.D'ARTICLE	DÉSIGNATION	QTÉ
REF	ARTICLE NO	DESCRIPTION	QTY	REF	ARTICLE NO	DESCRIPTION	QTY
1....	M5033120552..	SECHSKANTSCHRAUBE D 933 M 12X 55...	1	15...	M5327162000..	FEDERRING D 127A 16,2.....	1
2....	M5327122004..	FEDERRING DTWA D 127A 12,2.....	1	16...	M5234160002..	MUTTER M16 D 934-8 VERZ.....	1
3....	M1835030803..	SCHEIBE, MITNEHMERWELLE FMO	1	17...	M3091000290..	GELENKSCHEIBE FMO	1
4....	M1835030600..	LAGERFLANSCH, FMO	1	18...	M1860030900..	RÜHRSCNECKE, FMO200/2+3	1
5....	M5012120700..	ZYLINDERSCHRAUBE M12X70 VERZ.....	1	19...	M3091000800..	GELENKSCHEIBE 80 F. FMO/FML 200/31	1
6....	M4306008010..	SIMMERRING B2 60X 80X 10	1		6012.....		1
7....	M5405006025..	INNENRING 50X60X25.....	1	20...	M5327122002..	FEDERRING D 127A 12,2.....	1
8....	M5405005840..	INNENRING 50X58X40.....	1	21...	M1806003250..	MITNEHMER, SECHSKANT FÜR	1
9....	M4241700501..	POLY-DICHTUNG 170X50X10/6X13TK 130 .	1			SCHNECKE 7514, MIT VULKOLAN-	1
10...	M5385120812..	PASSFEDER D 6885A 12X 8X120	1			DICHTSCHEIBE AB 07/97	1
11...	M5031160602..	SCHRAUBE M16X60 VERZ.DIN931.....	1	22...	M5234120002..	MUTTER D 934 M 12 VERZ.....	1
12...	M1803503080..	MITNEHMERWELLE GETRIEBE FML/FMO .	1	23...	M5031120552..	SECHSKANTSCHRAUBE D 931 M12X 55	1
13...	M5327122002..	FEDERRING D 127A 12,2.....	1			VERZ.....	1
14...	M5031120602..	SECHSKANTSCHRAUBE M12 X 60 VERZ... 1	1	1.....	M5033120552..	VIS A SIX PANS M12X55 DIN 933-8,8	1

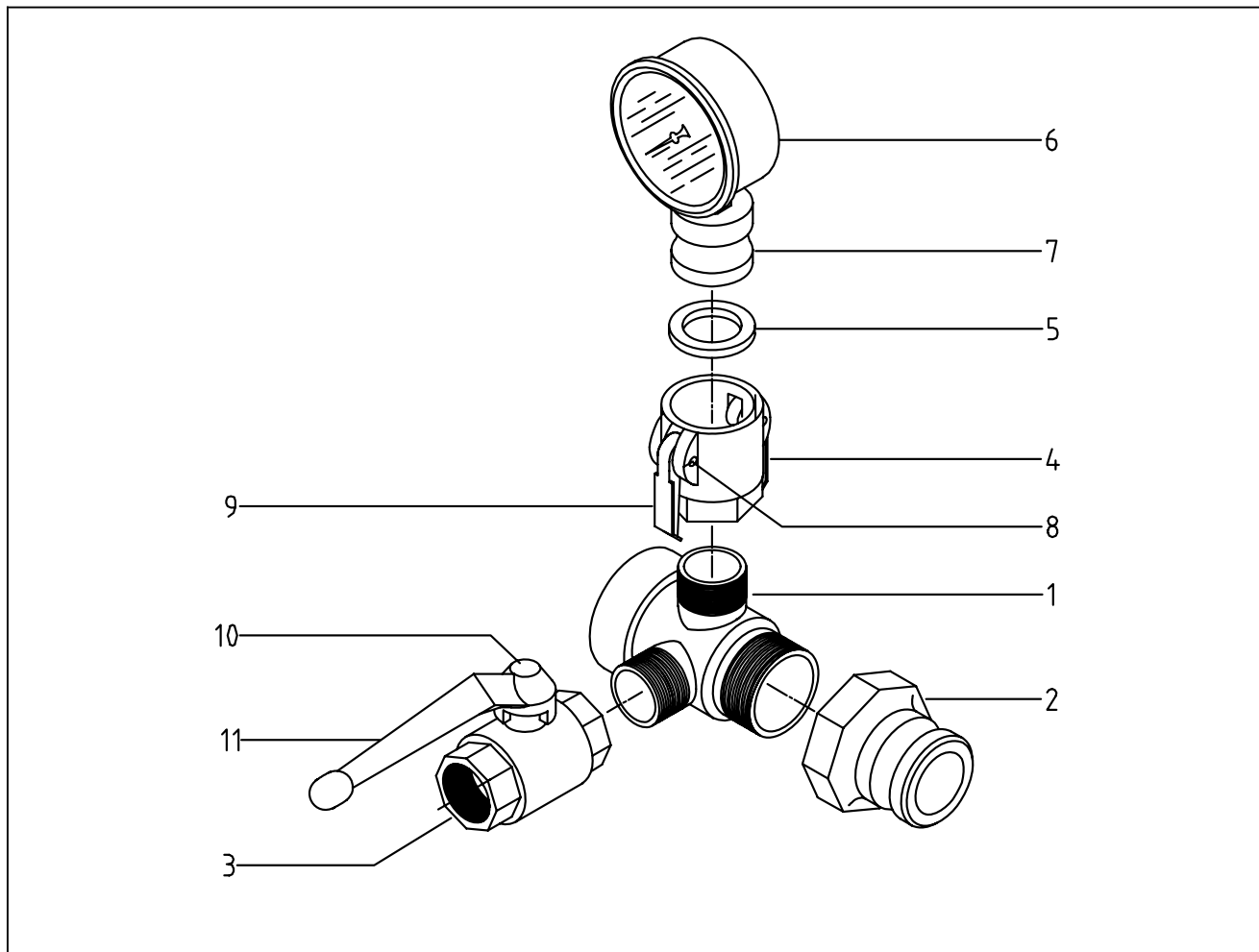


POS	ART-NR	BEZEICHNUNG	ST	POS	ART-NR.	BEZEICHNUNG	ST
POS	NO.D'ARTICLE	DÉSIGNATION	QTÉ	POS	NO.D'ARTICLE	DÉSIGNATION	QTÉ
REF	ARTICLE NO	DESCRIPTION	QTY	REF	ARTICLE NO	DESCRIPTION	QTY
2....	M5327122004..	RONDELLE A RESSORT D 127A 12,2.....	1	M12X55 DIN 933-8.8.....	1
3....	M1835030803..	RONDELLE FMO	1	2....	M5327122004..	SPRING RING D 127A 12.2.....	1
4....	M1835030600..	PALIER A BRIDE FMO.....	1	3....	M1835030803..	WASHER FMO.....	1
5....	M5012120700..	VIS A TETE CYLINDRIQUE M12X70	1	4....	M1835030600..	FACE TYPE END SHIELD FMO.....	1
6....	M4306008010..	JOINT D' ARBRE.....	1	5....	M5012120700..	FILLISTER HEAD SCREW M12X70	1
8....	M5405005840..	BAGUE INTERIEURE 50X58X40.....	1	6....	M4306008010..	SHAFT SEAL.....	1
9....	M4241700501..	JOINT POLY 170X50X10/6 X 13TK.....	1	8....	M5405005840..	INNER RING 50X58X40.....	1
10...	M5385120812..	RESSORT D' AJUSTAGE D 6885 A 12X8X120.....	1	9....	M4241700501..	POLY-GASKET 170X50X10/6X13TK.....	1
11...	M5031160602..	VIS A SIX PANS M16X60	1	10...	M5385120812..	FEATHER D 6885 A 12 X8X120.....	1
12...	M1803503080..	ENTRAINEUR POUR REDUCTEUR FMO/FML.....	1	11...	M5031160602..	HEXAGON HEAD CAP SCREW M16X60.....	1
13...	M5327122002..	RONDELLE GALV. D127A 12,2.....	1	12...	M1803503080..	DRIVING FOR GEAR BOX FMO/FML.....	1
14...	M5031120602..	VIS A SIX PANS M12X60 GALV.....	1	13...	M5327122002..	SPRING RING GALV. D 127A 12.2.....	1
15...	M5327162000..	RONDELLE 16,2 D 127A GALV.....	1	14...	M5031120602..	HEXAGON HEAD CAP SCREW M12X60 GALV.....	1
16...	M5234160002..	ECROU D 934-8 M16 GALV.	1	15...	M5327162000..	SPRING WASHER 16.2 D 127A GALV.....	1
17...	M3091000290..	JOINT DE CARDAN FMO	1	16...	M5234160002..	NUT D 934-8 M16 GALV.	1
18...	M1860030900..	MELANGEUR, FMO 200/2+3.....	1	17...	M3091000290..	RUBBER COUPLING FMO.....	1
19...	M3091000800..	DISQUE	1	18...	M1860030900..	AGITATOR, FMO 200/2+3	1
20...	M5327122002..	RONDELLE GALV. D127A 12,2.....	1	19...	M3091000800..	FLEXIBLE DISK	1
21...	M1806003250..	ENTRAINEUR, HEXAGONE POUR VIS FMO 200/2+3.....	1	20...	M5327122002..	SPRING RING GALV. D 127A 12.2.....	1
22...	M5234120002..	ECROU GALV. D934-8 M12	1	21...	M1806003250..	DRIVING, HEXAGON FOR WORM FMO 200/2+3.....	1
23...	M5031120552..	VIS A SIX PANS M 12X55 GALV.....	1	22...	M5234120002..	NUT GALV. D934-8 M12.....	1
1....	M5033120552..	HEXAGON HEAD CAP SCREW		23...	M5031120552..	HEXAGON HEAD CAP SCREW M12X55 GALV.....	1



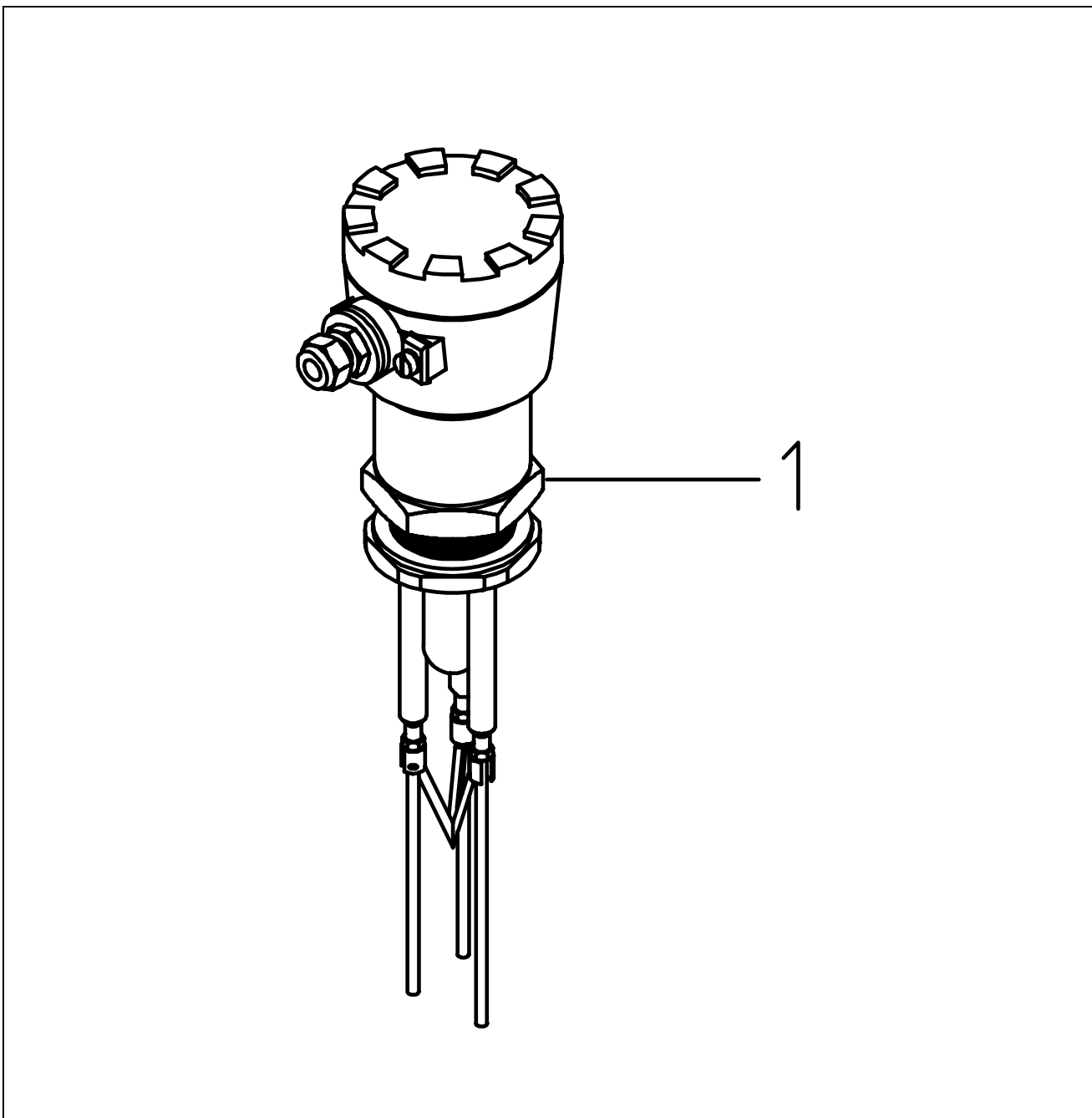
BILD, DESSIN, PICTURE: 20005.WMF

POS	ART-NR	BEZEICHNUNG	ST	POS	ART-NR.	BEZEICHNUNG	ST
POS	NO.D'ARTICLE	DÉSIGNATION	QTÉ	POS	NO.D'ARTICLE	DÉSIGNATION	QTÉ
REF	ARTICLE NO	DESCRIPTION	QTY	REF	ARTICLE NO	DESCRIPTION	QTY
1.....	M5234200002..	MUTTER M 20 VERZINKT	6	4.....	M5286200000..	ECROU-CHAPEAU M20	3
2.....	M1860031700..	SCHRAUBENBOLZEN L 610MM, FMO200/2+3.....	3	5.....	M7000751400..	STATOR 7514 POUR FMO.....	1
3.....	M5325210002..	U-SCHEIBE D 125 21,0 GALV.....	3	6.....	M7000751402..	ROTOR 7514, HEXAGONE, FMO	1
4.....	M5286200000..	HUTMUTTER M20	3	7.....	M1860033600..	SORTIE, PIECE DE REDUCTION 2 1/2" 90°	1
5.....	M7000751400..	SCHNECKENMANTEL (STATOR) 7514 FMO.....	1	8.....	M1860032910..	PLAQUE DE SUPPORT POUR VIS 7514, FMO 200/2+3.....	1
6.....	M7000751402..	ROTOR 7514, FMO200, SECHSKANT.....	1	1.....	M5234200002..	NUT M 20 GALV.....	6
7.....	M1860033600..	AUSLAUFKONUS, ÜBERGANGSSTÜCK 2 1/2" 90°	1	2.....	M1860031700..	SCREW BOLT FOR WORM 7514, FMO 200/2+3.....	3
8.....	M1860032910..	AUFLAGESTÜCK FÜR SCHNECKE 7514 FMO200/2+3.....	1	3.....	M5325210002..	LOCKWASHER D 125 21,0 GALV.....	3
1.....	M5234200002..	ECROU M 20 GALV.....	6	4.....	M5286200000..	CAP NUT M20.....	3
2.....	M1860031700..	BOULON A VIS POUR VIS 7514, FMO 200/2+3.....	3	5.....	M7000751400..	STATOR 7514 FOR FMO.....	1
3.....	M5325210002..	RONDELLE DE SERRAGE D 125 21,0 GALV.....	3	6.....	M7000751402..	ROTOR 7514, HEXAGON, FMO.....	1
				7.....	M1860033600..	FLOWING-OUT HOLE, REDUCER 2 1/2" 90°	1
				8.....	M1860032910..	BASE PLATE FOR WORM 7514, FMO 200/2+3.....	1



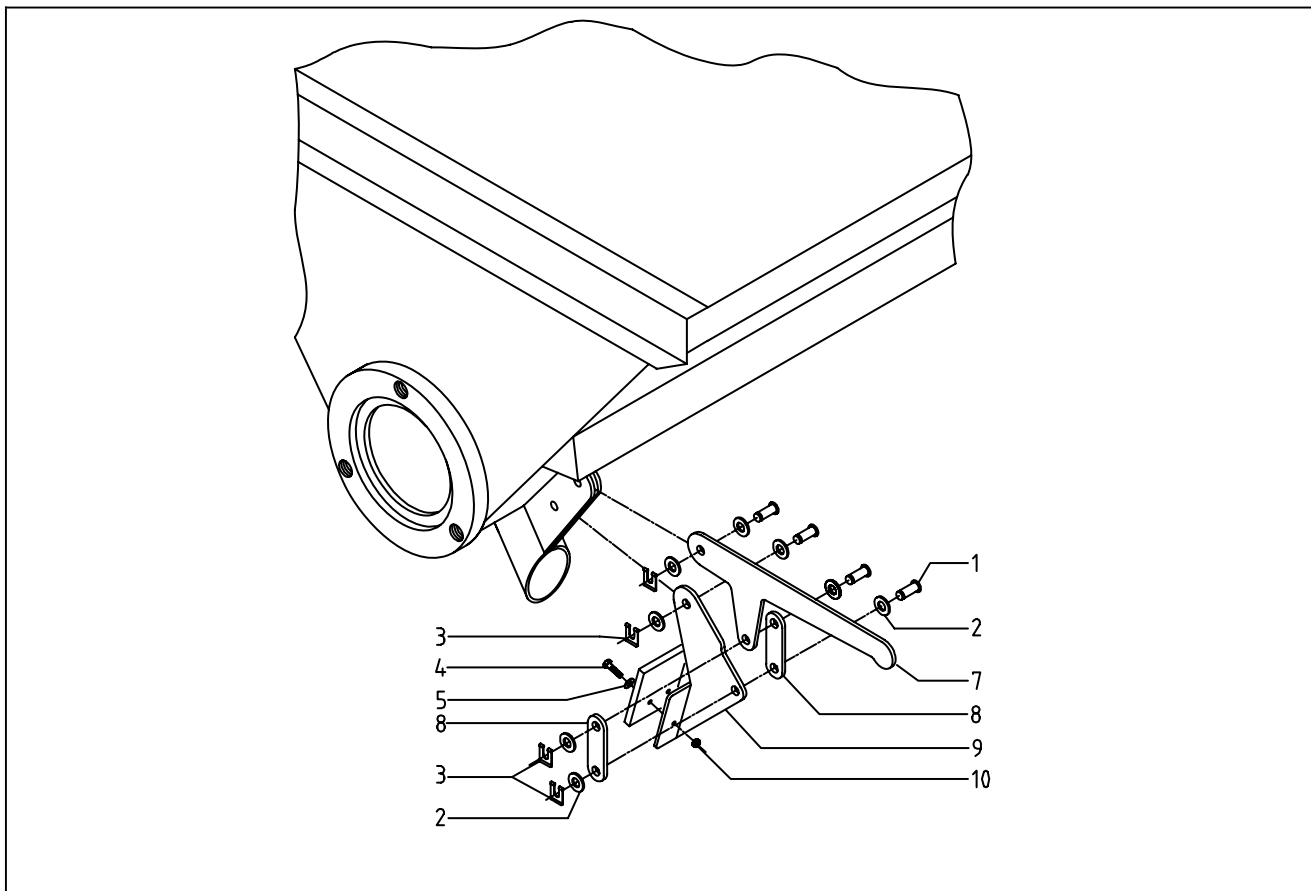
BILD, DESSIN, PICTURE: 20001.WMF

POS	ART-NR	BEZEICHNUNG	ST	POS	ART-NR.	BEZEICHNUNG	ST
POS	NO.D'ARTICLE	DÉSIGNATION	QTÉ	POS	NO.D'ARTICLE	DÉSIGNATION	QTÉ
REF	ARTICLE NO	DESCRIPTION	QTY	REF	ARTICLE NO	DESCRIPTION	QTY
1.....	L 1803603111..	KREUZSTÜCK FMO/L, FÜR SCHNECKE 7514	1	7.....	M1803603130..	V-PIECE, RACCORDEMENT DE MANOMETRE	1
2.....	M7051501200..	KUPPLUNG VT 50 IG 2"	1	8.....	M7050900001..	LEVIER LR8 POUR M-PIECE 50	1
3.....	M3502350070..	KUGELHAHN 1 1/4" II 35007	1	9.....	M5381060400..	DOUILLE DE SERRAGE D 1481 6,0X40	1
4.....	M7035351111..	KUPPLUNG MT 35 IG 1 1/4"	1	10...L	1800403205..	BRAS DE LEVIER EB-DE POUR BOULET ...	1
5.....	M3616293435..	DICHTUNG GU. F. MT 35	1	11...M	3502350069..	VIS POUR ARBRE DE COMMANDE 1"	1
6.....	M3517670772..	MANOMETER-GLYCERIN 100D 40 BAR	1	1.....	L 1803603111..	CROSSPIECE FMO/L. FOR WORM 7514	1
7.....	M1803603130..	V-TEIL, MANOMETERANSCHLUß	1	2.....	M7051501200..	COUPLING VT 50 IG 2"	1
8.....	M7050900001..	HEBELCHEN LR8 FÜR M-TEIL 50	1	3.....	M3502350070..	BALL VALVE 1 1/4"	1
9.....	M5381060400..	SPANNHÜLSE 6,0X40	1	4.....	M7035351111..	COUPLING MT 35 IG 1 1/4"	1
10...L	1800403205..	HEBELARM EB-DE FÜR KUGELHAHN	1	5.....	M3616293435..	GASKET	1
11...M	3502350069..	SCHRAUBE F. SCHALTWELLE 1"	1	6.....	M3517670772..	PRESSURE GAUGE - CLYCERINE	1
1.....	L 1803603111..	CROIX FMO/L, POUR VIS 7514	1	7.....	M1803603130..	MALE-PIECE, MANOMETER CONNECTION	1
2.....	M7051501200..	ACCOUPLLEMENT VT 50 IG 2"	1	8.....	M7050900001..	LEVER LR8 FOR M-PIECE 50	1
3.....	M3502350070..	SOUPAPE A BOULET 1 1/4"	1	9.....	M5381060400..	ADAPTER SLEEVE D 1481 6.0X40	1
4.....	M7035351111..	ACCOUPLLEMENT MT 35 IG 1 1/4"	1	10...L	1800403205..	LEVER ARM EB-DE FOR BALL	1
5.....	M3616293435..	JOINT	1	11...M	3502350069..	SCREW FOR SWITCHING SHAFT 1"	1
6.....	M3517670772..	MANOMETRE-GLYCERINE	1				



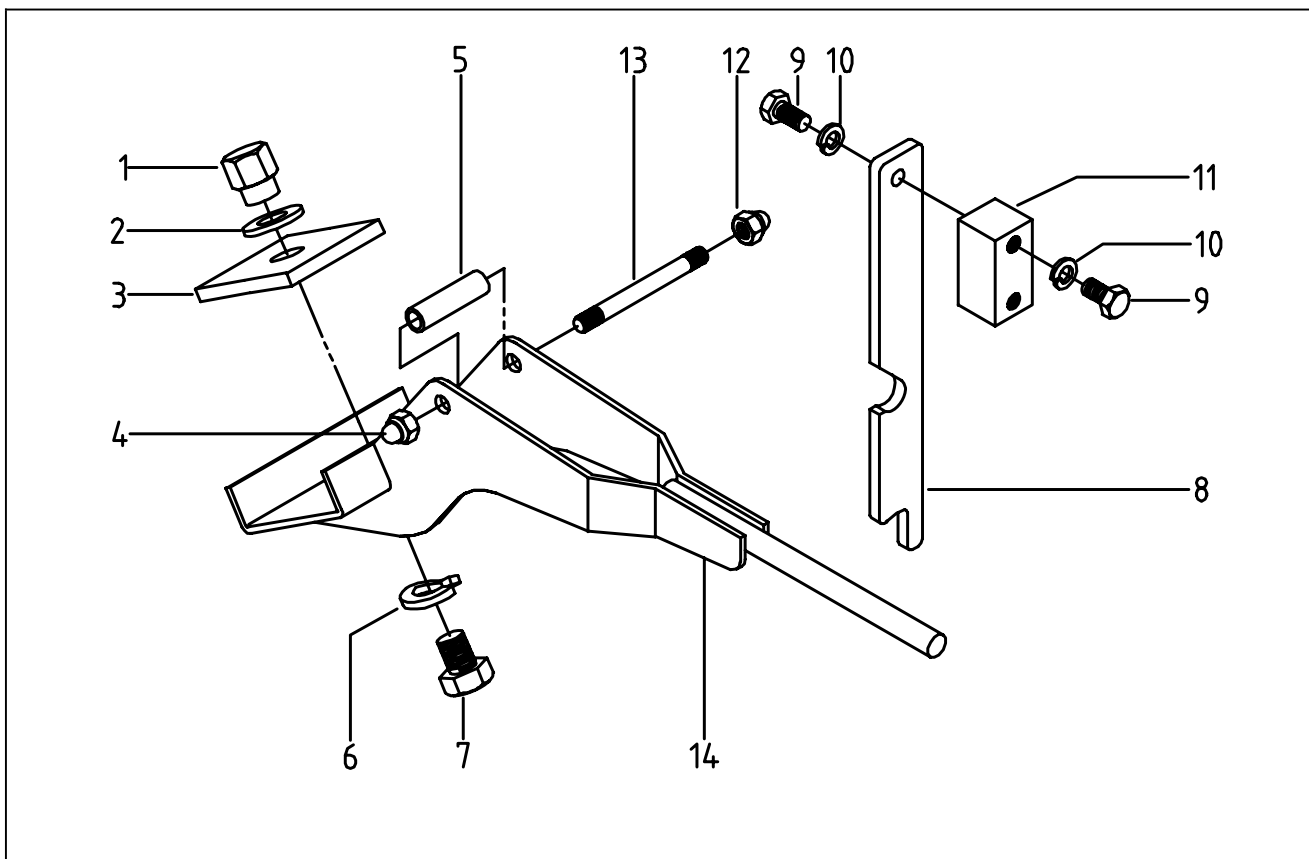
BILD, DESSIN, PICTURE: 20015.WMF

POS	ART-NR	BEZEICHNUNG	ST	POS	ART-NR.	BEZEICHNUNG	ST
POS	NO.D'ARTICLE	DÉSIGNATION	QTÉ	POS	NO.D'ARTICLE	DÉSIGNATION	QTÉ
REF	ARTICLE NO	DESCRIPTION	QTY	REF	ARTICLE NO	DESCRIPTION	QTY
1.....	M3199041010..	FÜLLSTANDSANZEIGER FMO/FML.....	1				
1.....	M3199041010..	INDICATEUR VOLUME FMO/FML.....	1				
1.....	M3199041010..	LEVEL INDICATOR FMO/FML.....	1				



BILD, DESSIN, PICTURE: 20002A.WMF

POS	ART-NR	BEZEICHNUNG	ST	POS	ART-NR.	BEZEICHNUNG	ST
POS	NO.D'ARTICLE	DÉSIGNATION	QTÉ	POS	NO.D'ARTICLE	DÉSIGNATION	QTÉ
REF	ARTICLE NO	DESCRIPTION	QTY	REF	ARTICLE NO	DESCRIPTION	QTY
0.....	M1860030500..	ENTLEERUNGSHEBEL, KPL. FMO	1	NETTOYAGE.....	1
1.....	M1860030590..	BOLZEN FÜR REINIGUNGSKLAPPE FMO 200/2+3.....	1	7.....	M1860030504..	LEVIER POUR PORTE DE NETTOYAGE FMO 200/2+3.....	1
2.....	M5325105002..	U-SCHEIBE D 125 10,5 VERZ.....	1	8.....	M1860030505..	ECLISSE POUR PORTE DE NETTOYAGE FMO 200/2+3.....	1
3.....	M1860030510..	SICHERUNG FÜR BOLZEN REINIGUNGSKLAPPE.....	1	9.....	M1860030502..	CLAPET POUR PORTE DE NETTOYAGE FMO 200/2+3.....	1
4.....	M5033060202..	SECHSKANTSCHRAUBE M 6X 20	1	10...	M5285060000..	ECROU M6, A ARRET AUTOMATIQUE.....	1
5.....	M5321064202..	U-SCHEIBE D 9021 6,4.....	1	0....	M1860030500..	DISCHARGE LEVER, CPL. FMO.....	1
6.....	M1860030530..	GUMMIPLATTE,REINIGUNGSKLAPPE FMO/L.....	1	1....	M1860030590..	BOLT FOR CLEANING FLAP FMO	1
7.....	M1860030504..	HEBEL FÜR REINIGUNGSKLAPPE.....	1	2....	M5325105002..	WASHER GALV. D 125 10,5.....	1
8.....	M1860030505..	GELENKLASCHE FÜR REINIGUNGSKLAPPE	1	3....	M1860030510..	SAFETY DEVICE FOR SOCKET PIN	1
9.....	M1860030502..	KLAPPE FÜR REINIGUNGSKLAPPE.....	1	4....	M5033060202..	HEXAGON HEAD CAP SCREW M 6X20 GALV.	1
10...	M5285060000..	MUTTER M6 , SELBSTSICHERND	1	5....	M5321064202..	WASHER D 9021 6,4	1
0.....	M1860030500..	LEVIER DE VIDANGE, CPL. FMO.....	1	6....	M1860030530..	RUBBER PLATE, CLEANING FLAP	1
1.....	M1860030590..	BOULON POUR PORTE DE NETTOYAGE...1	1	7....	M1860030504..	LEVER FOR CLEANING FLAP FMO 200/2+3.....	1
2.....	M5325105002..	RONDELLE DE SERRAGE GALV.	1	8....	M1860030505..	SHACKLE JOINT FOR CLEANING FLAP FMO 200/2+3.....	1
3.....	M1860030510..	FUSIBLE DE SECURITE POUR BOULON ...1	1	9....	M1860030502..	FLAP FOR CLEANING FLAP FMO 200/2+3..1	1
4.....	M5033060202..	VIS A SIX PANS D933 M6X20 GALV.	1	10...	M5285060000..	NUT M6, SELF-LOCKING	1
5.....	M5321064202..	RONDELLE D 9021 6,4.....	1				
6.....	M1860030530..	PLAQUE EN CAOUTCHOUC, PORTE DE					



BILD, DESSIN, PICTURE: .WMF

POS	ART-NR	BEZEICHNUNG	ST	POS	ART-NR.	BEZEICHNUNG	ST
POS	NO.D'ARTICLE	DÉSIGNATION	QTÉ	POS	NO.D'ARTICLE	DÉSIGNATION	QTÉ
REF	ARTICLE NO	DESCRIPTION	QTY	REF	ARTICLE NO	DESCRIPTION	QTY
1.....	M1860031603..	DORN F. BEHÄLTERENTLEERUNG	1	8....	M5327162000..	RONDELLE 16,2 D 127A GALV.....	1
2.....	M5325210002..	U-SCHEIBE 21,0 VERZINKT	1	9....	M5033160202..	VIS A SIX PANS M16X20 GALV. D 933 GALV.....	1
3.....	M1860031400..	GUMMIDICHTUNG F.ENTLEERKLAPPE	1	10...	M5033100302..	VIS A SIX PANS M10X30 GALV.....	1
4.....	M1860031602..	DISTANZHÜLSE FÜR BEHÄLTER- ENTLEERUNG	1	11...	M5393022002..	RESSORT BELLEVILLE 20X10.2X1	1
5.....	M5286100000..	HUTMUTTER M10 SELBSTS.	2	12...	M5325105002..	RONDELLE DE SERRAGE GALV. D 125 10,51	1
6.....	M1860031601..	ACHSE F.ENTLEERUNGSKLAPPE	1	13...	M1860031501..	BARRIERE A LEVIER - PALIER POUR VIDAGE DU RESERVOIR FMO 200/2+3 A PARTIR DE 07/97.....	1
7.....	M1860030501..	REINIGUNGSKLAPPE FÜR BEHÄLTER- ENTLEERUNG	1	14...	M5033100202..	VIS A SIX PANS M 10X20, GALV.....	1
8.....	M5327162000..	FEDERRING 16,2 D 127 A VERZINKT.....	1	16...	M1860031502..	BARRIERE A LEVIER POUR VIDAGE DURESERVOIR FMO 200/2+3 A PARTIR DE 07/97 1	1
9.....	M5033160202..	SECHSKANTSCHRAUBE M16X20	1	1.....	M1860031603..	THORN FOR DISCHARGING OF TANK FMO 200/2+3.....	1
10...	M5033100302..	SECHSKANTSCHRAUBE M10X 30	1	2....	M5325210002..	LOCKWASHER D 125 21,0 GALV.....	1
11...	M5393022002..	TELLERFEDER 20X10.2X1	1	3....	M1860031400..	RUBBER JOINT FOR DISCHARGING FLAP 1	1
12...	M5325105002..	U-SCHEIBE 10,5	1	4....	M1860031602..	DISTANCE BUSH FOR DISCHARGING OF TANK	1
13...	M1860031501..	HEBELSPERRE-LAGER FÜR BEHÄLTER- ENTLEERUNG	1	5....	M5286100000..	CAP NUT D 986-8 M10	2
14...	M5033100202..	SECHSKANTSCHRAUBE M10X 20 VERZINKT	1	6....	M1860031601..	AXLE FOR DISCHARGING FLAP.....	1
16...	M1860031502..	HEBELSPERRE F.BEHÄLTERENTLEERUNG1	1	7....	M1860030501..	CLEANING FLAP FOR DISCHARGING OF TANK	1
1.....	M1860031603..	DARD POUR VIDAGE DU RESERVOIR	1	8....	M5327162000..	SPRING WASHER 16.2 D 127A GALV.....	1
2.....	M5325210002..	RONDELLE DE SERRAGE D 125 21,0 GALV.1	1	9.....	M5033160202..	HEXAGON HEAD CAP SCREW M16X20 GALV.	1
3.....	M1860031400..	JOINT EN CAOUTCHOUC POUR CLAPET DE DECHARGE	1	10...	M5033100302..	HEXAGON HEAD CAP SCREW M10X30 GALV.	1
4.....	M1860031602..	DOUILLE D'ECARTEMENT POUR VIDAGE DU RESERVOIR.....	1	11...	M5393022002..	BELLEVILLE SPRING WASHER 20X10.2X1 1	1
5.....	M5286100000..	ECROU A CHAPEAU D 986-8 M10	2	12...	M5325105002..	WASHER GALV. D 125 10,5.....	1
6.....	M1860031601..	ESSIEU POUR CLAPET DE DECHARGE.....	1				
7.....	M1860030501..	CLAPET DE NETTOYAGE POUR VIDAGE DURESERVOIR	1				



POS	ART-NR	BEZEICHNUNG	ST	POS	ART-NR.	BEZEICHNUNG	ST
POS	NO.D'ARTICLE	DÉSIGNATION	QTÉ	POS	NO.D'ARTICLE	DÉSIGNATION	QTÉ
REF	ARTICLE NO	DESCRIPTION	QTY	REF	ARTICLE NO	DESCRIPTION	QTY
13...	M1860031501..	LEVER COLLAR-BEARING FOR DISCHARGING OF TANK FMO 200/2+3 FROM 07/97 .	1				
14...	M5033100202..	HEXAGON HEAD CAP SCREW M 10X20,GALV.....	1				
16...	M1860031502..	LEVER COLLAR FOR DISCHARGING OF TANKFROM 07/97.....	1				