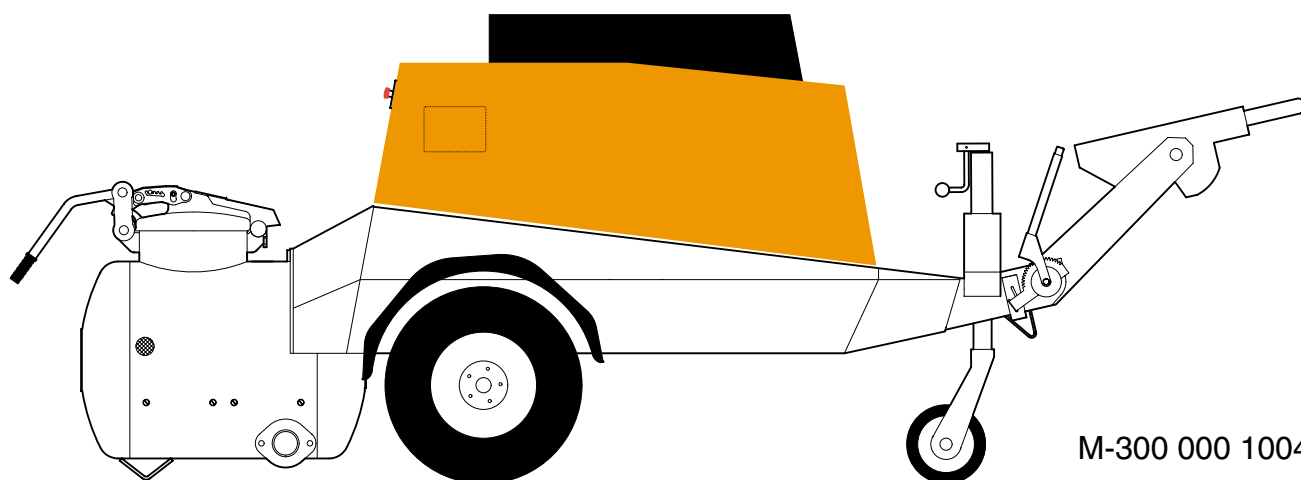




Ersatzteilliste
Liste de pièces détachées
Spare part list

Druckluft- Misch- und Förderanlage
• Estrich Boy EC 260/45
Pompe à chape à air comprimé
Compressed air screed pump
• Trans Mix EC 260/45

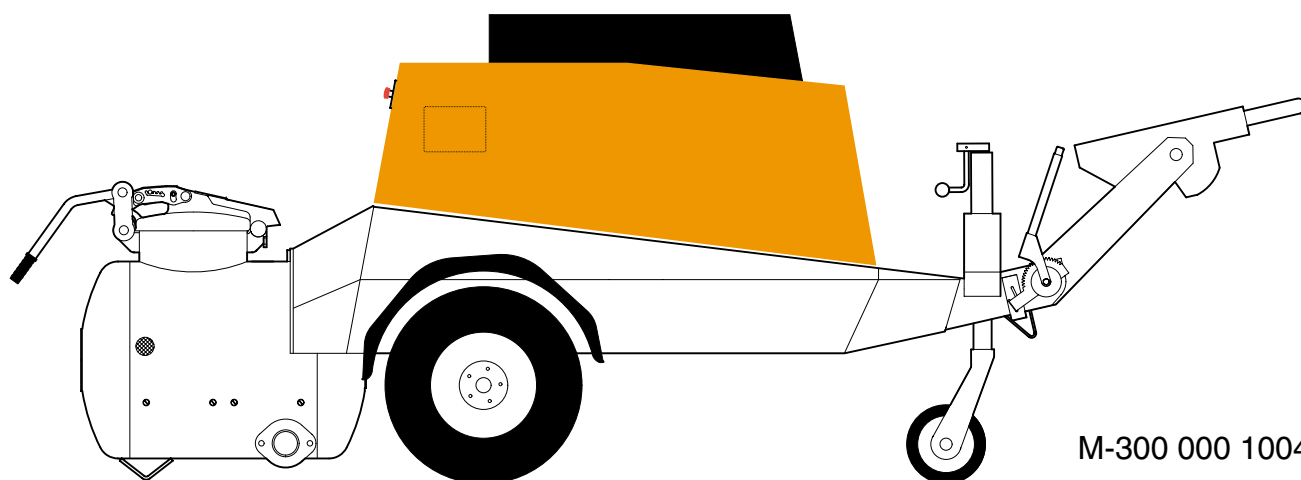


M-300 000 1004

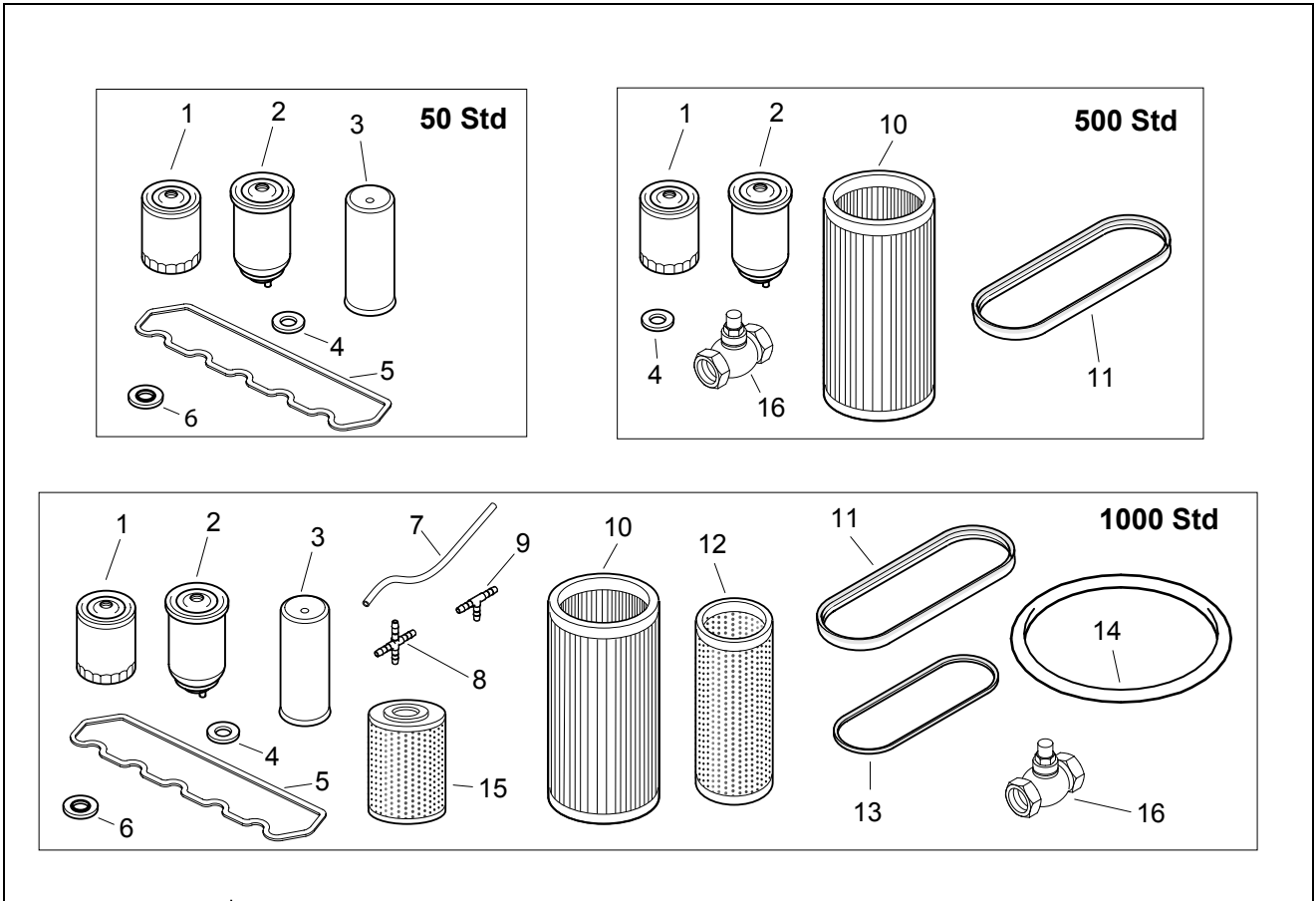


Ersatzteilliste
Liste de pièces détachées
Spare part list

Druckluft- Misch- und Förderanlage
• Estrich Boy EC 260/45
Pompe à chape à air comprimé
Compressed air screed pump
• Trans Mix EC 260/45



M-300 000 1004



BILD, DESSIN, PICTURE: .WMF

| POS | ART-NR | BEZEICHNUNG | ST | POS | ART-NR. | BEZEICHNUNG | ST |
|-----|---------------|-------------|-----|-----|---------------|-------------|-----|
| POS | NO.D' ARTICLE | DESIGNATION | QTE | POS | NO.D' ARTICLE | DESIGNATION | QTE |
| REF | ARTICLE NO | DESCRIPTION | QTY | REF | ARTICLE NO | DESCRIPTION | QTY |

L-800 010 50 WARTUNGSSATZ 50 STD.

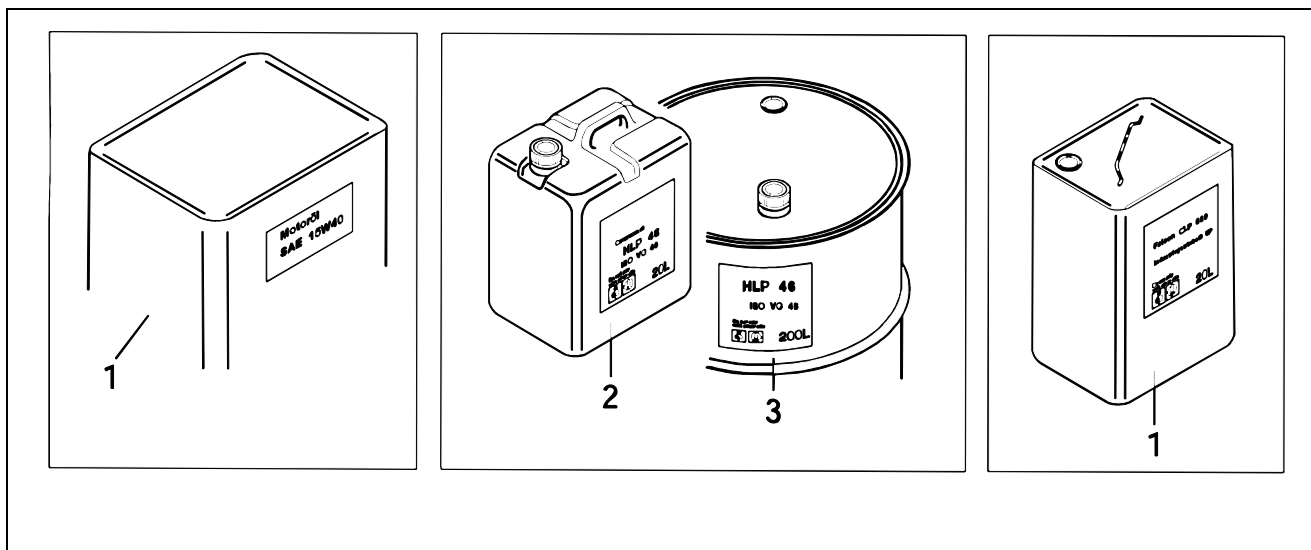
| | | | |
|---|----------------|----------------------------|---|
| 1 | M-200 117 4416 | MOTORÖL-FILTER | 1 |
| 2 | M-212 900 0687 | KRAFTSTOFF-FILTER | 1 |
| 3 | M-211 612 3980 | ÖLFILTER | 1 |
| 4 | M-530 318 2415 | KUPFERRING | 1 |
| 5 | M-200 417 9846 | VENTILDECKELDICHTUNG | 1 |
| 6 | M-210 661 1026 | DICHTUNGSSCHEIBE, ÖLABSCH. | 1 |

L-800 010 51 WARTUNGSSATZ 500 STD.

| | | | |
|----|----------------|-------------------|---|
| 1 | M-200 117 4416 | MOTORÖL-FILTER | 1 |
| 2 | M-212 900 0687 | KRAFTSTOFF-FILTER | 1 |
| 4 | M-530 318 2415 | KUPFERRING | 1 |
| 10 | M-212 914 9310 | LUFTFILTERPATRONE | 1 |
| 11 | M-414 614 2200 | POWERBAND | 1 |
| 16 | M-350 121 0190 | RÜCKSCHLAGVENTIL | 1 |
| 10 | M-212 914 9310 | LUFTFILTERPATRONE | 1 |
| 11 | M-414 614 2200 | POWERBAND | 1 |

L-800 010 52 WARTUNGSSATZ 1000 STD.

| | | | |
|----|----------------|----------------------------|------|
| 1 | M-200 117 4416 | MOTORÖL-FILTER | 1 |
| 2 | M-212 900 0687 | KRAFTSTOFF-FILTER | 1 |
| 3 | M-211 612 3980 | ÖLFILTER | 1 |
| 4 | M-530 318 2415 | KUPFERRING | 1 |
| 5 | M-200 417 9846 | VENTILDECKELDICHTUNG | 1 |
| 6 | M-210 661 1026 | DICHTUNGSSCHEIBE, ÖLABSCH. | 1 |
| 7 | M-200 601 5010 | KRAFTSTOFF-SCHLAUCH | 1,5m |
| 8 | M-200 118 0149 | KREUZSTÜCK | 1 |
| 9 | M-200 117 9240 | T-SCHLAUCHANSCHLUSS | 1 |
| 10 | M-212 914 9310 | LUFTFILTERPATRONE | 1 |
| 11 | M-414 614 2200 | POWERBAND | 1 |
| 12 | M-212 914 9311 | SICHERHEITSPATRONE | 1 |
| 13 | M-411 611 1200 | ZAHNKEILRIEMEN | 1 |
| 14 | M-422 210 3200 | GUMMI-RUNDSCHN. DECKEL | 1 |
| 15 | M-212 911 0068 | LUFTENTÖLELEMENT KPL. | 1 |
| 16 | M-350 121 0190 | RÜCKSCHLAGVENTIL | 1 |



BILD, DESSIN, PICTURE: .WMF

| POS | ART-NR | BEZEICHNUNG | ST | POS | ART-NR. | BEZEICHNUNG | ST |
|-----|--------------|-------------|-----|-----|--------------|-------------|-----|
| POS | NO.D`ARTICLE | DESIGNATION | QTE | POS | NO.D`ARTICLE | DESIGNATION | QTE |
| REF | ARTICLE NO | DESCRIPTION | QTY | REF | ARTICLE NO | DESCRIPTION | QTY |

KOMPRESSOR- UND HYDRAULIKÖL

- 1M-605 020 0460 HYDRAULIKÖL VG 46 L
- 2M-605 020 0474 HYDRAULIKÖL VG 46KAN. 20L
- 3M-605 020 1009 HYDRAULIKÖL VG 46FASS 200L

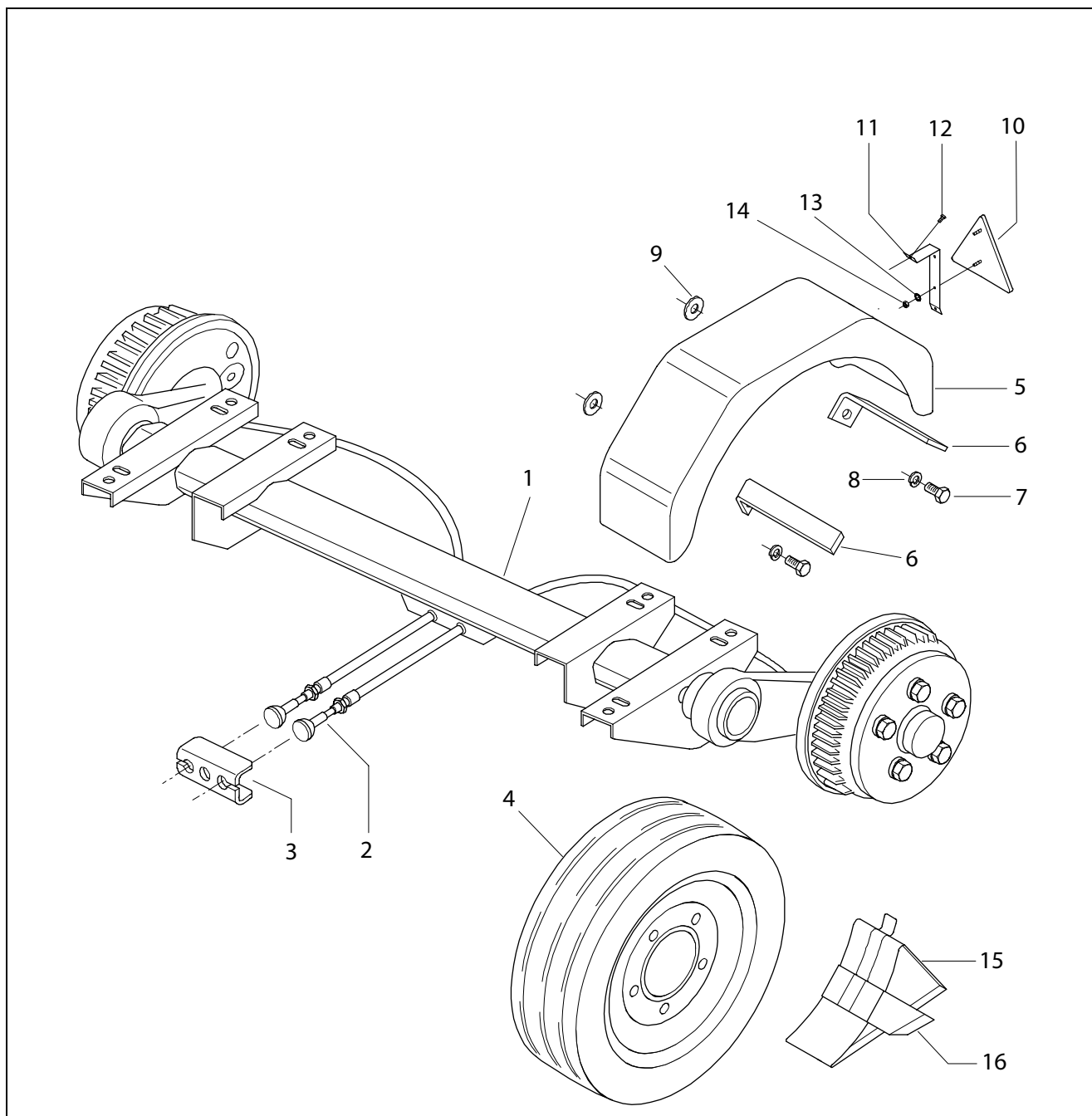
GETRIEBEÖL

- 1M-605 040 6800 GETRIEBEÖL FALCON CLP 680 L

Ersatzteilliste, liste des pièces détachées, spare part list

Dezember 00

ACHSE
EC 260 / 45



BILD, DESSIN, PICTURE: .WMF

| POS | ART-NR | BEZEICHNUNG | ST | POS | ART-NR. | BEZEICHNUNG | ST |
|-----|----------------|---------------------------------|-----|-----|----------------|--------------------------------|-----|
| POS | NO.D`ARTICLE | DESIGNATION | QTE | POS | NO.D`ARTICLE | DESIGNATION | QTE |
| REF | ARTICLE NO | DESCRIPTION | QTY | REF | ARTICLE NO | DESCRIPTION | QTY |
| 1 | M-221 210 3880 | EURO-ACHSE..... | 1 | 10 | M-312 000 1020 | DREIECKRÜCKSTRAHLER | 2 |
| 2 | M-224 728 3000 | RAD-BREMSESEIL HL 770 | 2 | 11 | M-312 000 1054 | HALTER F. DREIECKRÜCKSTR. | 2 |
| 3 | M-236 102 6910 | ANSCHLUSSPROFIL | 1 | 12 | M-503 306 0162 | SKT-SCHRAUBE D 933 M6X16 | 2 |
| 4 | M-440 146 5040 | RAD KPL. | 2 | 13 | M-532 706 1002 | FEDERRING D 127 6,1 | 2 |
| 5 | M-124 020 1211 | KOTFLÜGEL | 2 | 14 | M-532 506 4002 | U-SCHEIBE D 125 6,4 | 2 |
| 6 | M-180 500 1034 | KOTFLÜGELHALTER | 4 | 15 | M-224 437 3000 | HEMMSCHUH | 2 |
| 7 | M-503 312 0402 | SKT-SCHRAUBE D 933 M12X40 | 4 | 16 | M-224 437 6000 | HEMMSCHUH-HALTER | 2 |
| 8 | M-532 712 2002 | FEDERRING D 127 12,2 | 4 | | | | |
| 9 | M-532 113 0002 | U-SCHEIBE D 9021 13,0 | 4 | | | | |

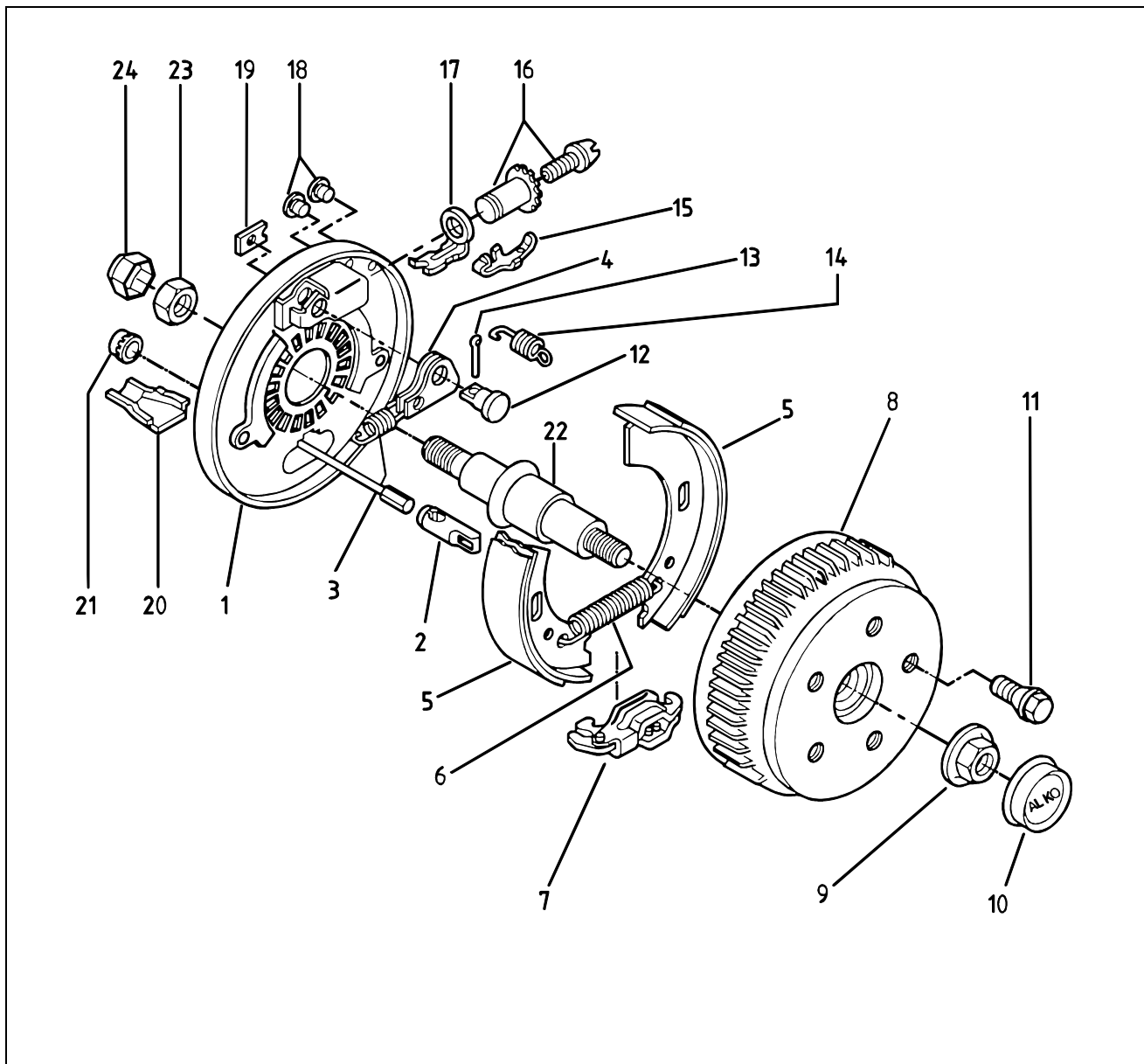


Ersatzteilliste, liste des pièces détachées, spare part list

EURO-RADBREMSE 2361

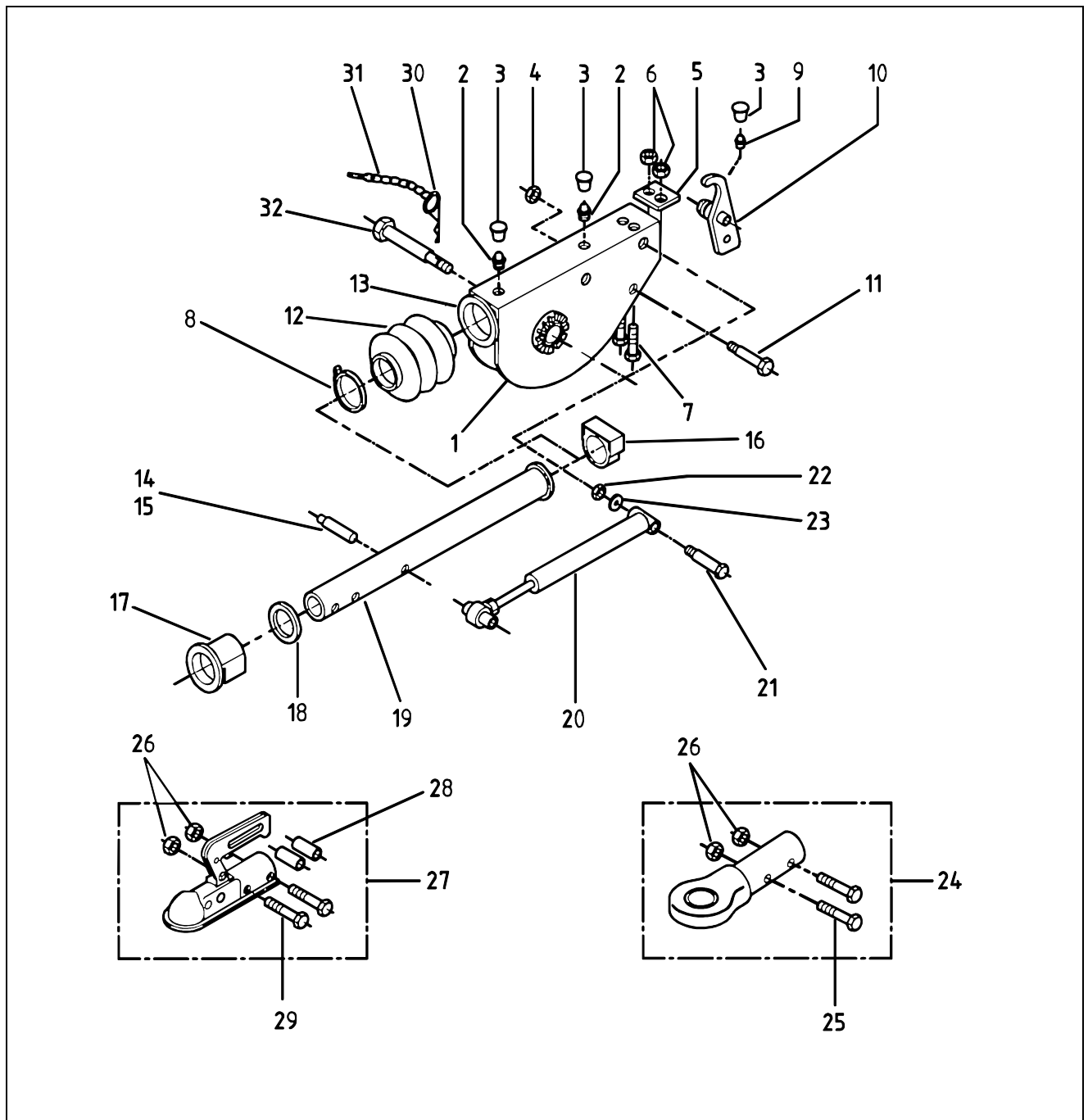
EC 260 / 45

Dezember 00



BILD, DESSIN, PICTURE: .WMF

| POS | ART-NR | BEZEICHUNG | ST | POS | ART-NR. | BEZEICHUNG | ST |
|-----|----------------|---------------------------|-----|-----|----------------|-----------------------------|-----|
| POS | NO.D'ARTICLE | DESIGNATION | QTE | POS | NO.D'ARTICLE | DESIGNATION | QTE |
| REF | ARTICLE NO | DESCRIPTION | QTY | REF | ARTICLE NO | DESCRIPTION | QTY |
| 1 | M-225 723 7200 | BREMSSCHILD, LINKS | 1 | 12 | M-236 865 1000 | LAGERBOLZEN | 1 |
| | M-225 723 7300 | BREMSSCHILD, RECHTS | 1 | 13 | M-539 404 0202 | SPLINT D 94 4X20 | 1 |
| 2 | M-226 042 6200 | EINHÄNGEÖSE | 1 | 14 | M-220 888 0003 | DRUCKFEDER | 1 |
| 3 | M-221 873 7003 | ZUGFEDER (R, L.) | 2 | 15 | M-236 840 5000 | BLATTFEDER | 1 |
| 4 | M-225 713 8600 | RÜCKMATIKHEBEL, LINKS | 1 | 16 | M-221 873 7080 | NACHSTELLMUTTER M. SCHRAUBE | 1 |
| | M-225 713 8700 | RÜCKMATIKHEBEL, RECHTS | 1 | 17 | M-236 836 1000 | DRUCKBÜGEL | 1 |
| 5 | M-238 450 9000 | BREMSSCHALTE, (R, L.) | 1 | 18 | M-227 009 0411 | STOPFEN | 2 |
| 6 | M-220 820 0007 | ZUGFEDER | 1 | 19 | M-223 826 1002 | ABDECKBLECH | 2 |
| 7 | M-225 715 1000 | SPREIZGELENKSCHLOSS | 1 | 20 | M-237 138 7000 | SCHALE | 1 |
| 8 | M-225 731 9400 | BREMSTROMMEL KPL. 112X5 | 1 | 21 | M-237 138 9000 | KAPPE | 1 |
| 9 | M-225 825 0600 | FLANSMUTTER | 1 | 22 | M-225 825 4100 | ACHSSTUMMEL | 1 |
| 10 | M-225 825 0500 | FETTKAPPE | 1 | 23 | M-227 031 1200 | MUTTER | 1 |
| 11 | M-220 816 7020 | RADSCHRAUBE M12X1,5 KUGEL | 5 | 24 | M-225 825 4200 | SCHUTZKAPPE | 1 |



BILD, DESSIN, PICTURE: .WMF

| POS | ART-NR | BEZEICHNUNG | ST | POS | ART-NR. | BEZEICHNUNG | ST |
|-----|----------------|---------------------------|-----|-----|----------------|-------------------------|-----|
| POS | NO.D' ARTICLE | DÉSIGNATION | QTÉ | POS | NO.D' ARTICLE | DÉSIGNATION | QTÉ |
| REF | ARTICLE NO | DESCRIPTION | QTY | REF | ARTICLE NO | DESCRIPTION | QTY |
| 0 | M-224 098 5000 | AUFLAUFEINRICHTUNG KPL. | 1 | 8 | M-317 000 1360 | KABELBINDER | 1 |
| 1 | M-238 553 2000 | ZUGLEITUNG KPL. | 1 | 9 | M-227 002 0300 | FETTNIPPEL | 1 |
| 2 | M-221 717 1001 | FETTNIPPEL | 2 | 10 | M-238 715 4000 | UMLENKHEBEL KPL. | 1 |
| 3 | M-604 301 3000 | FETTKAPPE, ROT | 3 | 11 | M-237 162 6000 | HALTEBOLZEN | 1 |
| 4 | M-528 012 0000 | MUTTER D 980 M12 | 1 | 12 | M-236 635 6000 | FALTENBALG | 1 |
| 5 | M-237 543 3000 | ANSCHLAG | 1 | 13 | M-235 394 3000 | BUCHSE | 1 |
| 6 | M-528 010 0000 | MUTTER D 980 M10 | 2 | 14 | M-538 107 0500 | SPANNHÜLSE D 1481 7X50 | 1 |
| 7 | M-503 310 0252 | SKT-SCHRAUBE D 933 M10X25 | 2 | 15 | M-538 112 0500 | SPANNHÜLSE D 1481 12X50 | 1 |

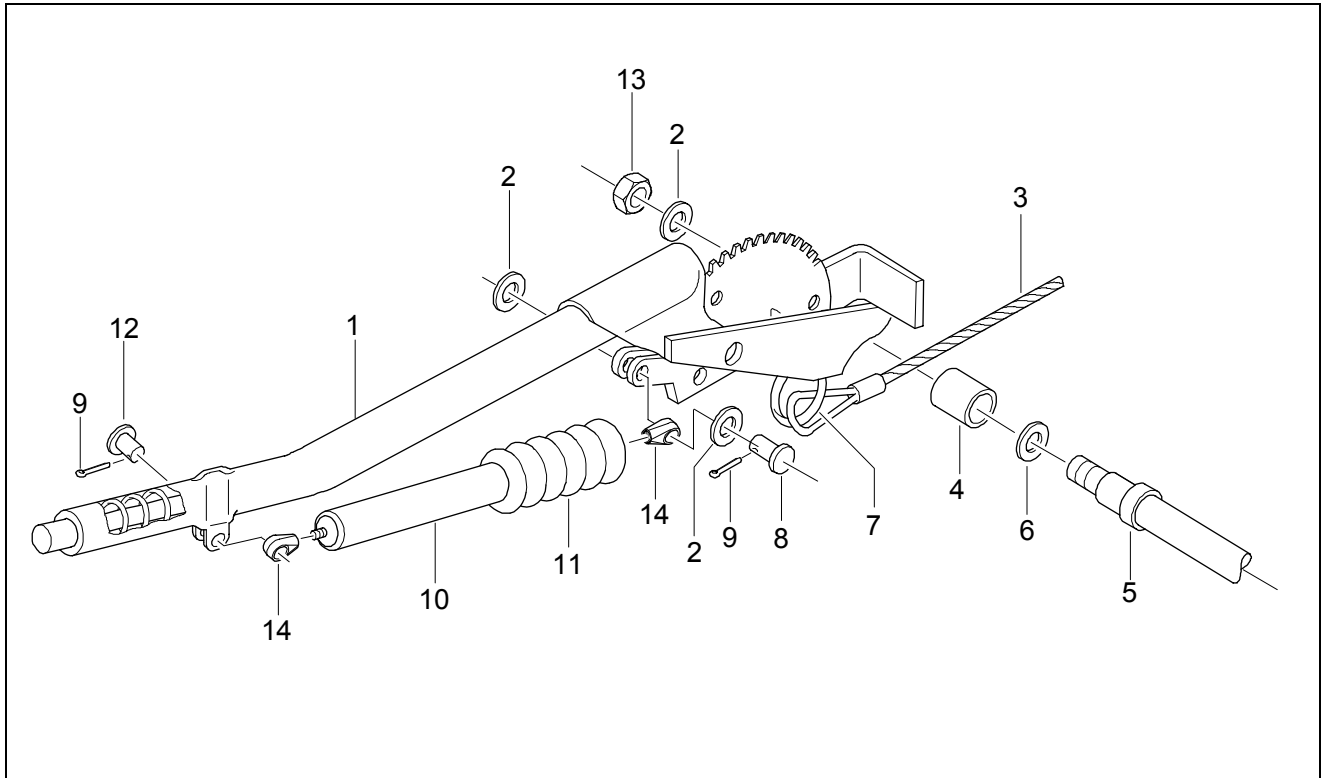
**Ersatzteilliste, liste des pièces détachées, spare part list**

AUFLAUFEINRICHTUNG 1

EC 260 / 45

Dezember 00

| <u>POS</u> | <u>ART-NR</u> | <u>BEZEICHNUNG</u> | <u>ST</u> | <u>POS</u> | <u>ART-NR.</u> | <u>BEZEICHNUNG</u> | <u>ST</u> |
|------------|---------------------|---------------------------------|------------|------------|---------------------|--------------------|------------|
| <u>POS</u> | <u>NO.D`ARTICLE</u> | <u>DÉSIGNATION</u> | <u>QTÉ</u> | <u>POS</u> | <u>NO.D`ARTICLE</u> | <u>DÉSIGNATION</u> | <u>QTÉ</u> |
| <u>REF</u> | <u>ARTICLE NO</u> | <u>DESCRIPTION</u> | <u>QTY</u> | <u>REF</u> | <u>ARTICLE NO</u> | <u>DESCRIPTION</u> | <u>QTY</u> |
| 16 | M-235 394 2000 | GLEITBUCHSE, HINTEN | 1 | | | | |
| 17 | M-235 394 3000 | GLEITBUCHSE, VORNE | 1 | | | | |
| 18 | M-237 137 2000 | DÄMPFUNGSGUMMI | 1 | | | | |
| 19 | M-238 706 1000 | ZUGROHR | 1 | | | | |
| 20 | M-237 264 1000 | STOßDÄMPFER | 1 | | | | |
| 21 | M-503 116 0902 | SKT-SCHRAUBE D 931 M16X90 | 1 | | | | |
| 22 | M-528 516 0000 | MUTTER D 985 M16 | 1 | | | | |
| 23 | M-532 517 0002 | U-SCHEIBE D 125 17,0 | 1 | | | | |
| 24 | M-224 104 1000 | ZUGÖSE KPL. | 1 | | | | |
| 25 | M-503 112 0602 | SKT-SCHRAUBE D 931 M12X60 | 2 | | | | |
| 26 | M-503 512 0000 | MUTTER D 985 M12 | 2 | | | | |
| 27 | M-229 412 5000 | ZUGKUGELKUPPLUNG KPL. | 1 | | | | |
| 28 | M-235 724 2000 | DISTANZBUCHSE | 2 | | | | |
| 29 | M-503 112 0752 | SKT-SCHRAUBE D 931 M12X75 | 2 | | | | |
| 30 | M-539 900 0502 | FEDERSTECKER | 1 | | | | |
| 31 | M-220 209 2004 | KETTE FÜR FEDERSTECKER | 1 | | | | |
| 32 | M-237 277 6000 | LAGERSCHRAUBE | 1 | | | | |



BILD, DESSIN, PICTURE: .WMF

| POS | ART-NR | BEZEICHNUNG | ST | POS | ART-NR. | BEZEICHNUNG | ST |
|-----|--------------|-------------|-----|-----|--------------|-------------|-----|
| POS | NO.D`ARTICLE | DESIGNATION | QTE | POS | NO.D`ARTICLE | DESIGNATION | QTE |
| REF | ARTICLE NO | DESCRIPTION | QTY | REF | ARTICLE NO | DESCRIPTION | QTY |

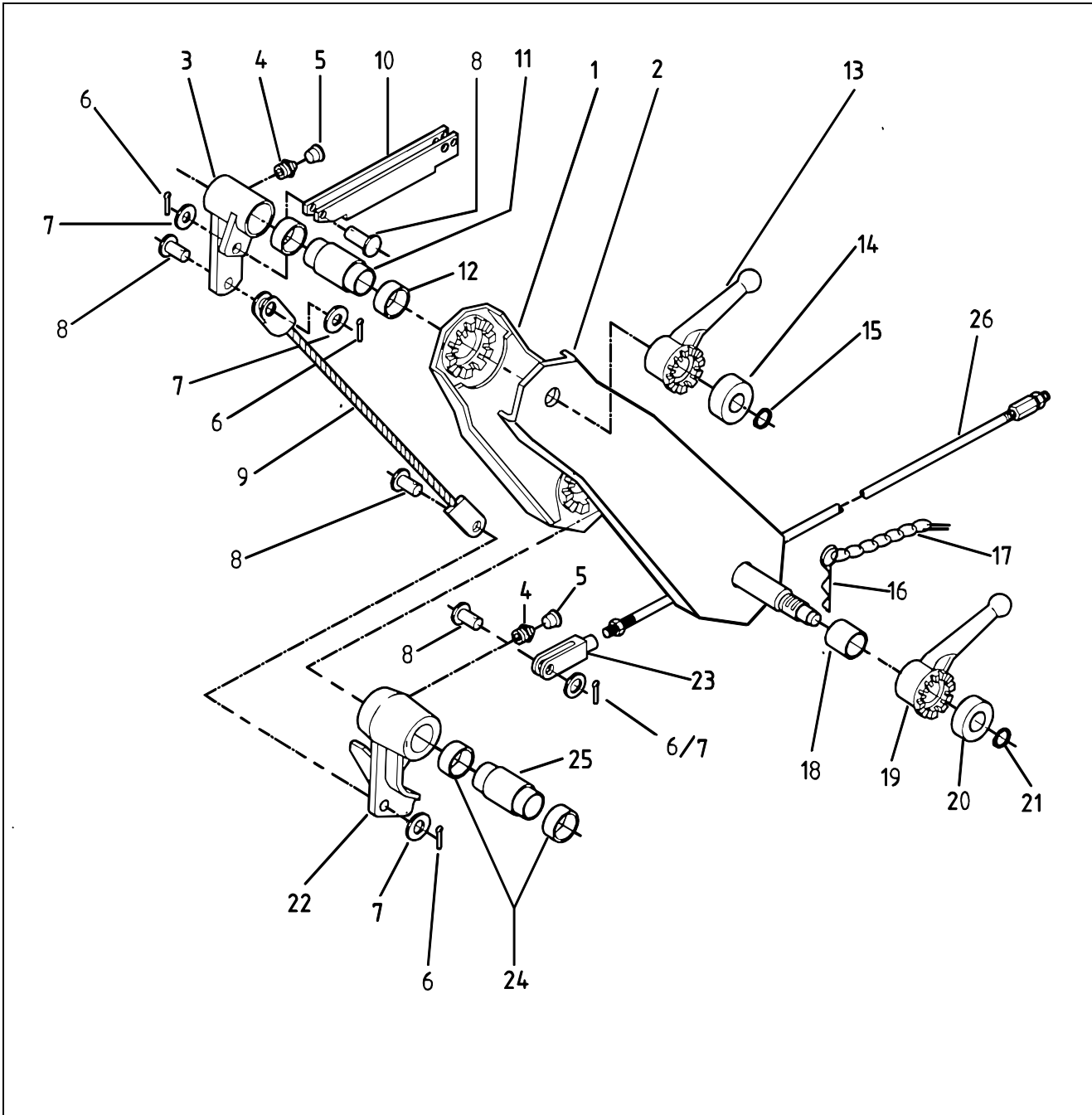
| | | | | | | | |
|----|----------------|-------------------------|---|--|--|--|--|
| 1 | M-224 182 0000 | HANDBREMSHEBEL | 1 | | | | |
| 2 | M-532 513 0002 | U-SCHEIBE D 125 13,0 | 1 | | | | |
| 3 | M-235 335 5000 | ABREIßSEIL | 1 | | | | |
| 4 | M-236 556 2000 | LAGERBUCHSE | 1 | | | | |
| 5 | M-237 277 7000 | LAGERSCHRAUBE, UNTEN | 1 | | | | |
| 6 | M-227 019 6700 | FEDERSCHEIBE | 1 | | | | |
| 7 | M-220 454 7012 | RINGÖSE | 1 | | | | |
| 8 | M-227 015 7500 | BOLZEN | 1 | | | | |
| 9 | M-539 403 2202 | SPLINT D 94 3X20 | 2 | | | | |
| 10 | M-235 318 8000 | GASFEDER | 1 | | | | |
| 11 | M-237 518 1000 | FALTENBALG FÜR GASFEDER | 1 | | | | |
| 12 | M-235 853 3000 | NIET | 1 | | | | |
| 13 | M-528 512 0000 | MUTTER D 985 M12 | 1 | | | | |
| 14 | M-235 318 8001 | RINGÖSE | 2 | | | | |



Ersatzteilliste, liste des pièces détachées, spare part list

AUFLAUFEINRICHTUNG 3
EC 260 / 45

Dezember 00



BILD, DESSIN, PICTURE: .WMF

| POS | ART-NR | BEZEICHNUNG | ST | POS | ART-NR | BEZEICHNUNG | ST |
|--------|----------------|---------------------------------------|-----|------|----------------|---------------------------------|-----|
| POS | NO.D`ARTICLE | DESIGNATION | QTE | POS | NO.D`ARTICLE | DESIGNATION | QTE |
| REF | ARTICLE NO | DESCRIPTION | QTY | REF | ARTICLE NO | DESCRIPTION | QTY |
| 1..... | M-225 706 9500 | ZWISCHENSTÜCK, RECHTS BIS F-GEST. | | | | | |
| | | NR. 09013218399 | 1 | | | | |
| 1A... | M-225 706 9510 | ZWISCHENSTÜCK, RECHTS AB F-GEST. | | | | | |
| | | NR. 09013218400 BIS 100132187699 ... | 1 | | | | |
| 1B... | M-225 706 9520 | ZWISCHENSTÜCK, RECHTS AB F-GEST. | | | | | |
| | | NR. 10013218700 | 1 | | | | |
| 2..... | M-225 717 8300 | ZWISCHENSTÜCK, LINKS BIS F-GESTELL | | | | | |
| | | NR. 09013218399 | 1 | | | | |
| 2A... | M-225 717 8310 | ZWISCHENSTÜCK, LINKS AB F-GESTELL | | | | | |
| | | NR. 09013218400 BIS 100132187699... 1 | | 2B . | M-225 717 8320 | ZWISCHENSTÜCK, LINKS AB F-GEST. | |
| | | NR. 10013218700 | 1 | | | | |
| 3..... | M-225 700 9200 | UMLENKHEBEL | 1 | | | | |
| 4..... | M-227 002 0300 | SCHMIERNIPPEL | 2 | | | | |
| 5..... | M-604 301 3000 | FETTKAPPE, ROT | 2 | | | | |
| 6..... | M-539 403 2320 | SPLINT D 94 3,2X32 | 4 | | | | |
| 7..... | M-532 510 5002 | U-SCHEIBE D 125 10,5 | 4 | | | | |
| 8..... | M-227 027 9400 | BOLZEN | 4 | | | | |

Ersatzteilliste, liste des pièces détachées, spare part list

AUFLAUFEINRICHTUNG 3

EC 260 / 45

Dezember 00



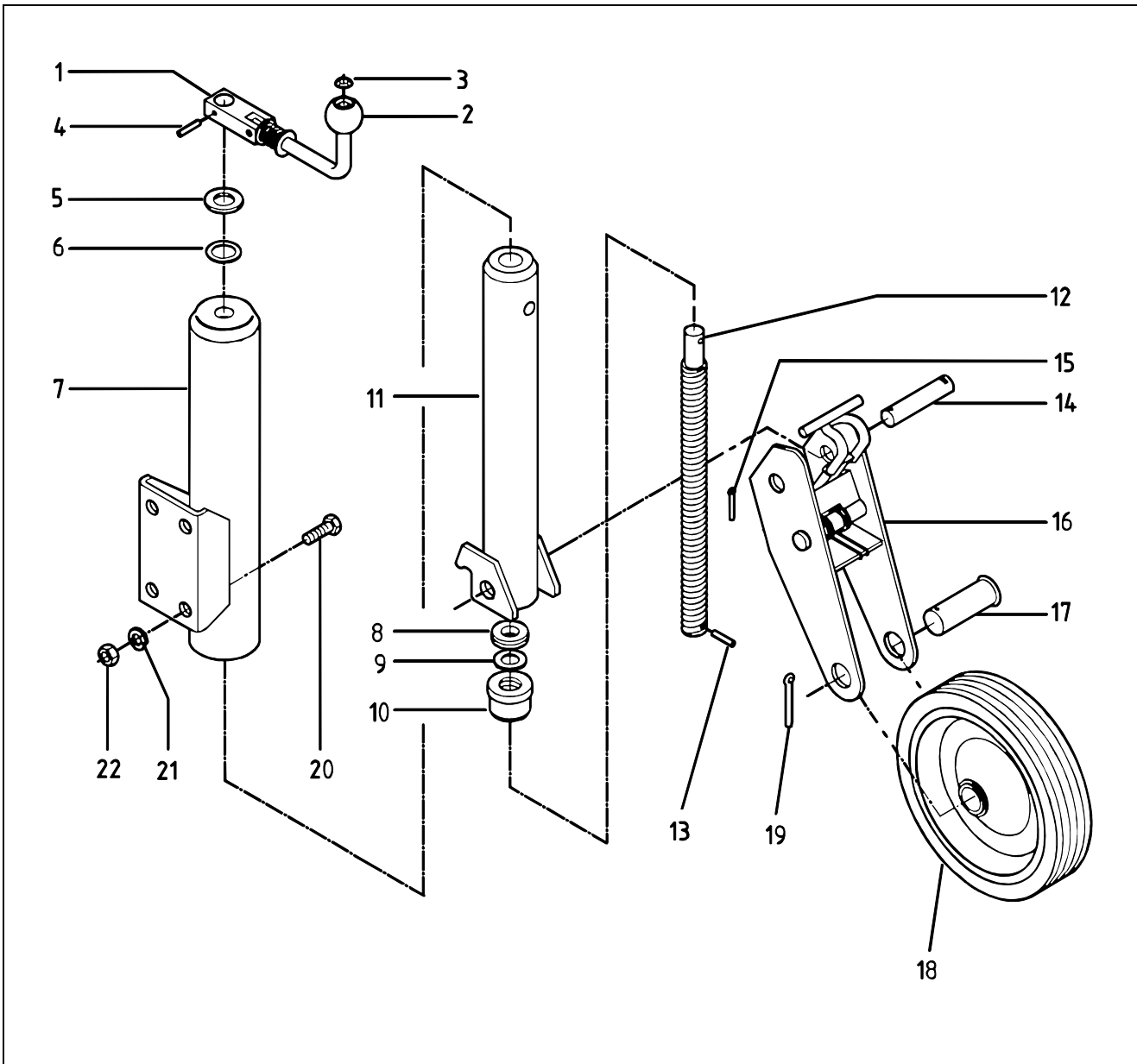
| POS | ART-NR | BEZEICHNUNG | ST | POS | ART-NR. | BEZEICHNUNG | ST |
|-----|----------------|-----------------------------|-----|-----|--------------|-------------|-----|
| POS | NO.D`ARTICLE | DESIGNATION | QTE | POS | NO.D`ARTICLE | DESIGNATION | QTE |
| REF | ARTICLE NO | DESCRIPTION | QTY | REF | ARTICLE NO | DESCRIPTION | QTY |
| 9 | M-237 418 7000 | SEILZUG | 1 | | | | |
| 10 | M-225 700 8700 | DRUCKSTANGE GESCHW. | 1 | | | | |
| 11 | M-236 535 0000 | LAGERBUCHSE | 1 | | | | |
| 12 | M-227 019 1600 | GLEITLAGER | 2 | | | | |
| 13 | M-220 240 4002 | KNEBELMUTTER | 1 | | | | |
| 14 | M-237 277 0000 | BUCHSE | 1 | | | | |
| 15 | M-227 023 0000 | SPRENGRING D 7993 A14 | 1 | | | | |
| 16 | M-539 900 0632 | FEDERSTECKER | 1 | | | | |
| 17 | M-220 209 2004 | KETTE | 1 | | | | |
| 18 | M-236 556 2000 | LAGERBUCHSE | 2 | | | | |
| 19 | M-225 805 3900 | KNEBELMUTTER | 1 | | | | |
| 20 | M-237 277 1000 | BUCHSE | 1 | | | | |
| 21 | M-227 023 6600 | SPRENGRING D 7993 A22 | 1 | | | | |
| 22 | M-237 418 8000 | UMLENKHEBEL KPL. | 1 | | | | |
| 23 | M-227 007 3900 | GABELGELENK | 1 | | | | |
| 24 | M-227 019 1700 | GLEITLAGER | 2 | | | | |
| 25 | M-236 556 3000 | LAGERBUCHSE | 1 | | | | |
| 26 | M-236 638 6000 | ZUGSTANGE | 1 | | | | |



Ersatzteilliste, liste des pièces détachées, spare part list

STÜTZRAD
EC 260 / 45

Dezember 00



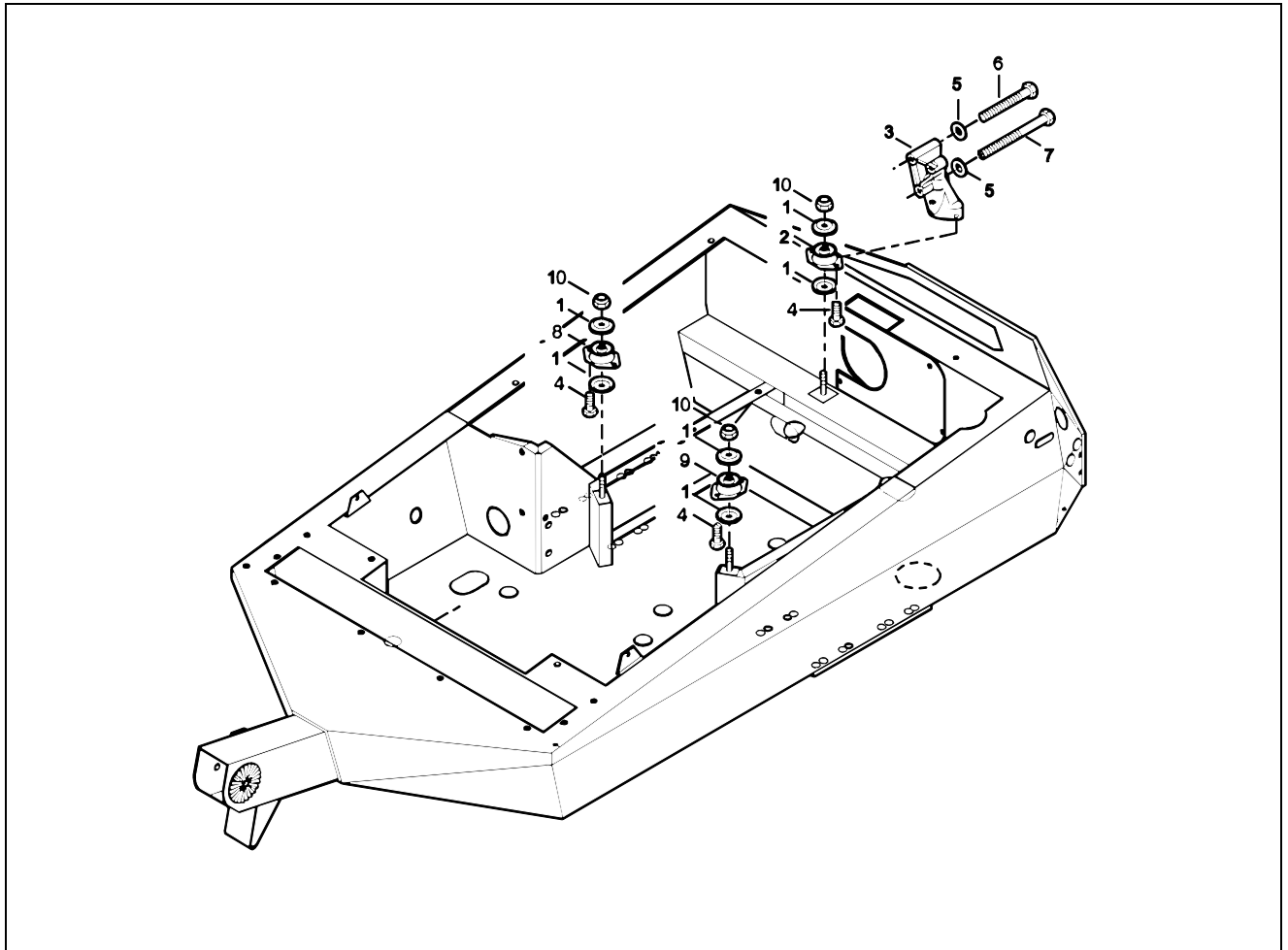
BILD, DESSIN, PICTURE: .WMF

| POS | ART-NR | BEZEICHUNG | ST |
|-----|--------------|-------------|-----|
| POS | NO.D'ARTICLE | DESIGNATION | QTE |
| REF | ARTICLE NO | DESCRIPTION | QTY |

| POS | ART-NR. | BEZEICHUNG | ST |
|-----|--------------|-------------|-----|
| POS | NO.D'ARTICLE | DESIGNATION | QTE |
| REF | ARTICLE NO | DESCRIPTION | QTY |

| | | | |
|----|----------------|------------------------|---|
| 0 | M-224 249 2000 | STÜTZRAD KPL. | 1 |
| 1 | M-235 494 2000 | KURBEL, KLAPPBAR | 1 |
| 2 | M-220 500 8042 | KUGEL | 1 |
| 3 | M-235 542 1000 | SICHERUNG FÜR KUGEL | 1 |
| 4 | M-538 106 0320 | SPANNHÜLSE D 1481 6X32 | 1 |
| 5 | M-220 500 2031 | SCHEIBE | 1 |
| 6 | M-220 501 8032 | STAHLSCHEIBE | 1 |
| 7 | M-220 575 4010 | AUßENROHR KPL. | 1 |
| 8 | M-227 007 6700 | DRUCKLAGER | 1 |
| 9 | M-532 521 0002 | U-SCHEIBE D 125 21,0 | 1 |
| 10 | M-220 500 4023 | SPINDELMUTTER | 1 |
| 11 | M-220 500 2020 | INNENROHR KPL. | 1 |
| 12 | M-220 525 5030 | SPINDEL | 1 |

| | | | |
|----|----------------|---------------------------|---|
| 13 | M-538 106 0320 | SPANNHÜLSE D 1481 6X32 | 1 |
| 14 | M-220 500 2054 | LAGERBOLZEN | 1 |
| 15 | M-539 405 0450 | SPLINT D 94 5X45 | 1 |
| 16 | M-220 500 2050 | STÜTZSCHUH KPL. | 1 |
| 17 | M-220 500 2053 | ACHSE FÜR STÜTZRAD | 1 |
| 18 | M-220 611 0000 | RAD | 1 |
| 19 | M-539 406 3502 | SPLINT D 94 6,3X50 | 1 |
| 20 | M-503 312 0302 | SKT-SCHRAUBE D 933 M12X30 | 4 |
| 21 | M-532 712 2002 | FEDERRING D 127 12,2 | 4 |
| 22 | M-523 412 0002 | MUTTER D 934 M12 | 4 |



BILD, DESSIN, PICTURE: .WMF

| POS | ART-NR | BEZEICHNUNG | ST | POS | ART-NR. | BEZEICHNUNG | ST |
|-----|--------------|-------------|-----|-----|--------------|-------------|-----|
| POS | NO.D`ARTICLE | DESIGNATION | QTE | POS | NO.D`ARTICLE | DESIGNATION | QTE |
| REF | ARTICLE NO | DESCRIPTION | QTY | REF | ARTICLE NO | DESCRIPTION | QTY |

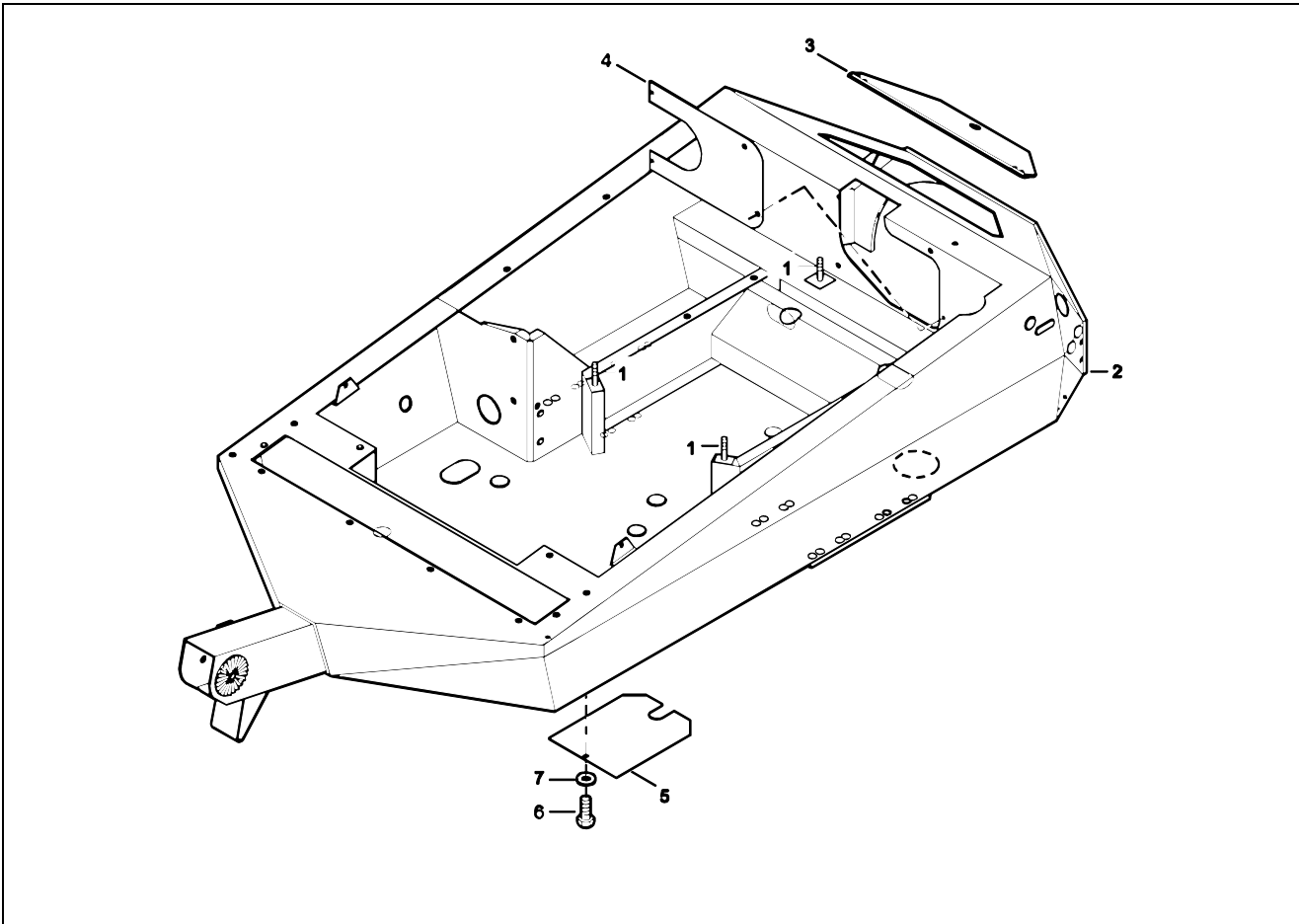
| | | | |
|----|----------------|----------------------------|---|
| 1 | M-211 202 8719 | SCHEIBE | 6 |
| 2 | M-211 615 8309 | VIBRATIONSDÄMPFER | 1 |
| 3 | M-211 615 7649 | MOTORSTÜTZE | 1 |
| 4 | M-503 310 0202 | SKT-SCHRAUBE D 933 M10X20 | 6 |
| 5 | M-532 510 5002 | U-SCHEIBE D 125 10,5 | 3 |
| 6 | M-503 110 0602 | SKT-SCHRAUBE D 931 M10X60 | 1 |
| 7 | M-503 110 1152 | SKT-SCHRAUBE D 931 M10X115 | 2 |
| 8 | M-211 202 9006 | VIBRATIONSDÄMPFER | 1 |
| 9 | M-211 202 9007 | VIBRATIONSDÄMPFER | 1 |
| 10 | M-528 510 0000 | MUTTER D 985 M10 | 3 |



Ersatzteilliste, liste des pièces détachées, spare part list

RAHMEN BAUGRUPPE
EC 260 / 45

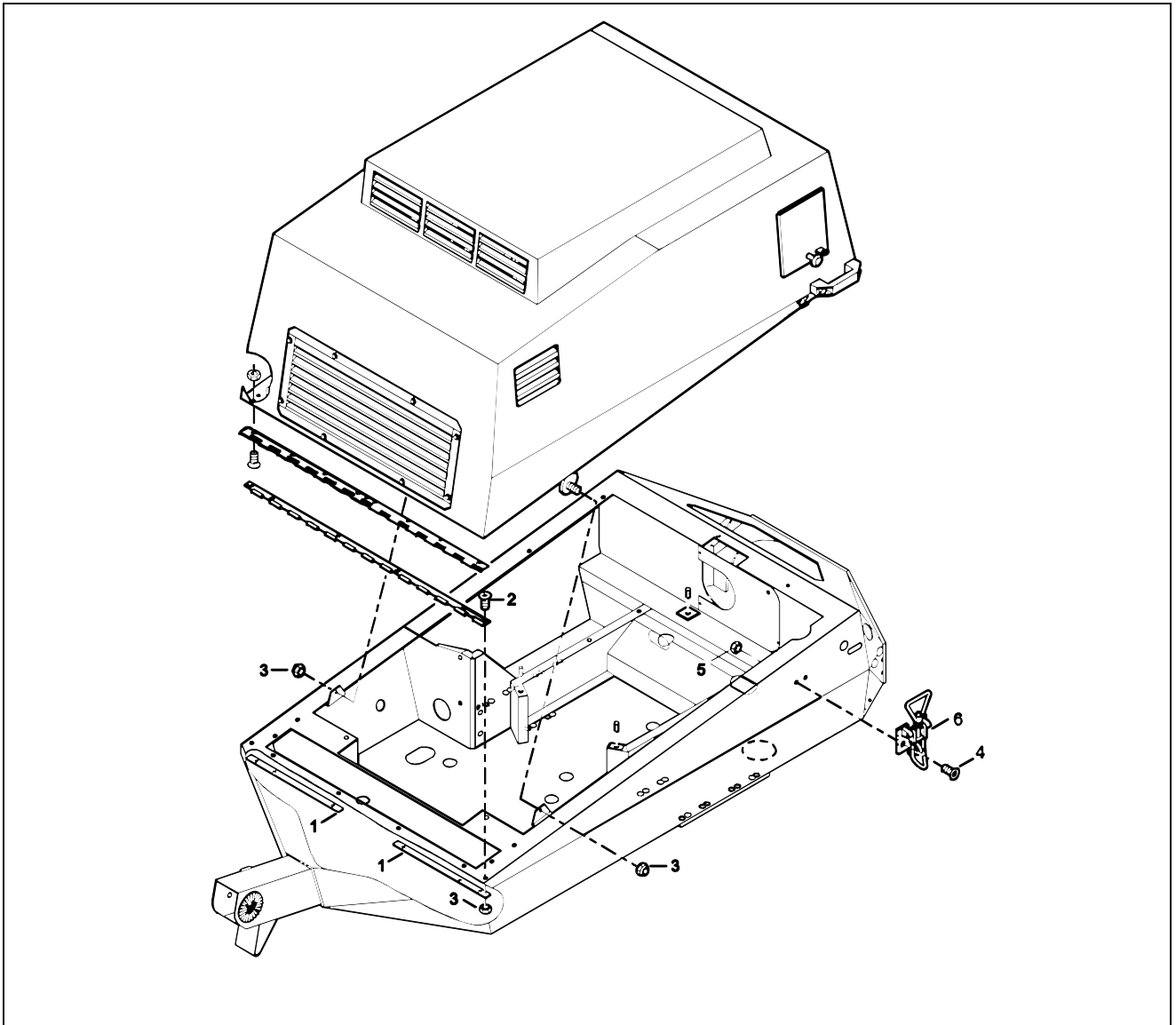
Dezember 00



BILD, DESSIN, PICTURE: .WMF

| POS | ART-NR | BEZEICHNUNG | ST | POS | ART-NR. | BEZEICHNUNG | ST |
|-----|--------------|-------------|-----|-----|--------------|-------------|-----|
| POS | NO.D'ARTICLE | DESIGNATION | QTE | POS | NO.D'ARTICLE | DESIGNATION | QTE |
| REF | ARTICLE NO | DESCRIPTION | QTY | REF | ARTICLE NO | DESCRIPTION | QTY |

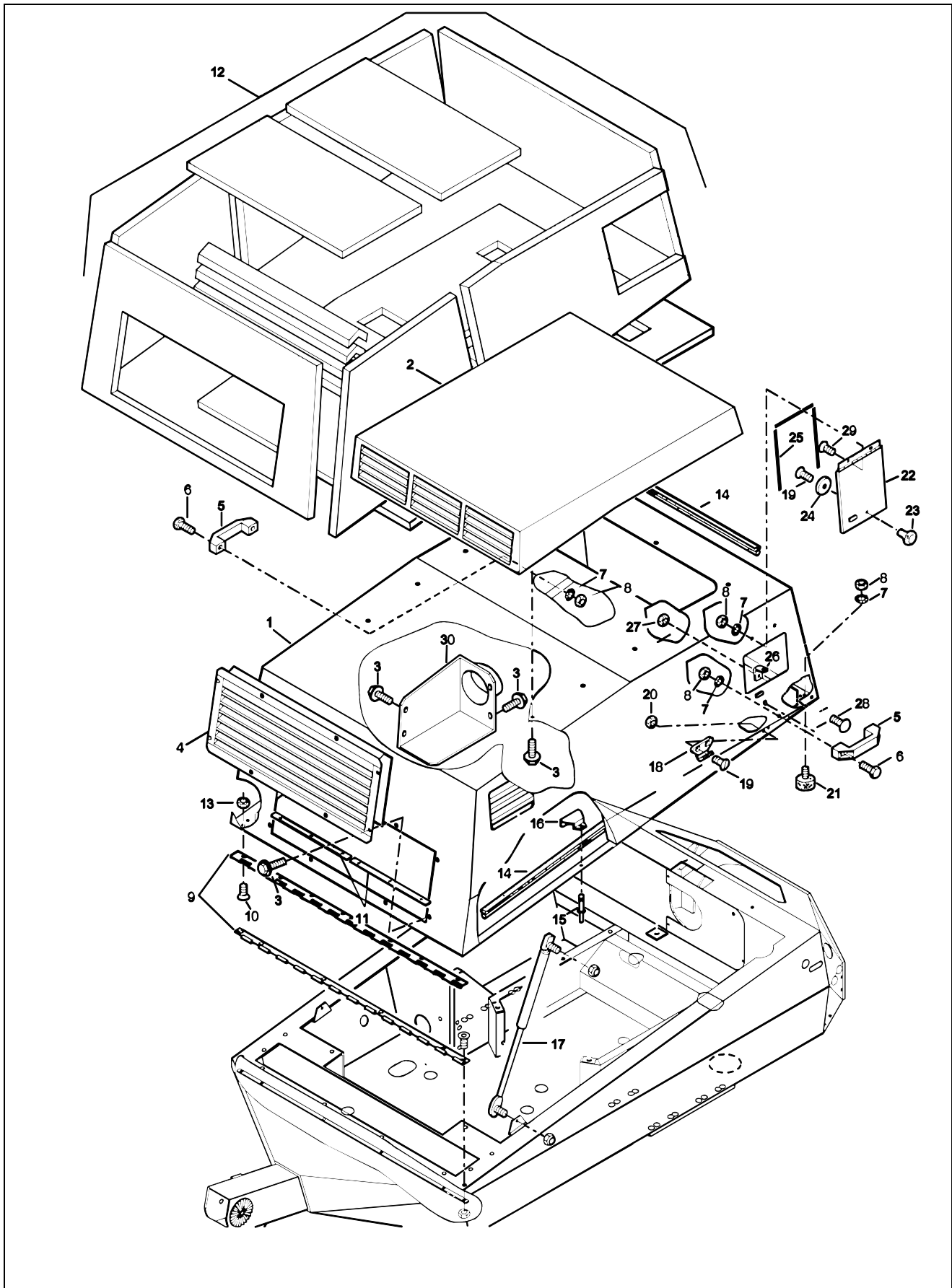
| | | | |
|---|---------------------|---------------------------------|---|
| 1 |M-210 246 1956 | STEBBOLZEN | 3 |
| 2 |M-211 604 0754 | RAHMEN | 1 |
| 3 |M-211 604 0764 | KLAPPE | 1 |
| 4 |M-211 604 0766 | PLATTE | 1 |
| 5 |M-211 604 0765 | ABDECKUNG | 1 |
| 6 |M-503 310 0202 | SKT-SCHRAUBE D 933 M10X20 | 1 |
| 7 |M-532 510 5002 | U-SCHEIBE D 125 10,5 | 1 |



BILD, DESSIN, PICTURE: .WMF

| POS | ART-NR | BEZEICHUNG | ST | POS | ART-NR. | BEZEICHUNG | ST |
|-----|---------------|-------------|-----|-----|---------------|-------------|-----|
| POS | NO.D' ARTICLE | DESIGNATION | QTE | POS | NO.D' ARTICLE | DESIGNATION | QTE |
| REF | ARTICLE NO | DESCRIPTION | QTY | REF | ARTICLE NO | DESCRIPTION | QTY |

| | | | | | | | |
|---|----------------|-----------------------------|---|--|--|--|--|
| 1 | M-211 604 0777 | SCHARNIERVERSTÄRKUNGSLEISTE | 2 | | | | |
| 2 | M-509 108 0202 | SENKSCHRAUBE D 7991 M8X20 | 6 | | | | |
| 3 | M-528 508 0000 | MUTTER D 985 M8 | 8 | | | | |
| 4 | M-506 305 0162 | SENKSCHRAUBE D 963 M5X16 | 6 | | | | |
| 5 | M-528 505 0000 | MUTTER D 985 M5 | 6 | | | | |
| 6 | M-240 511 0501 | BÜGEL-SPANNHALTER | 2 | | | | |



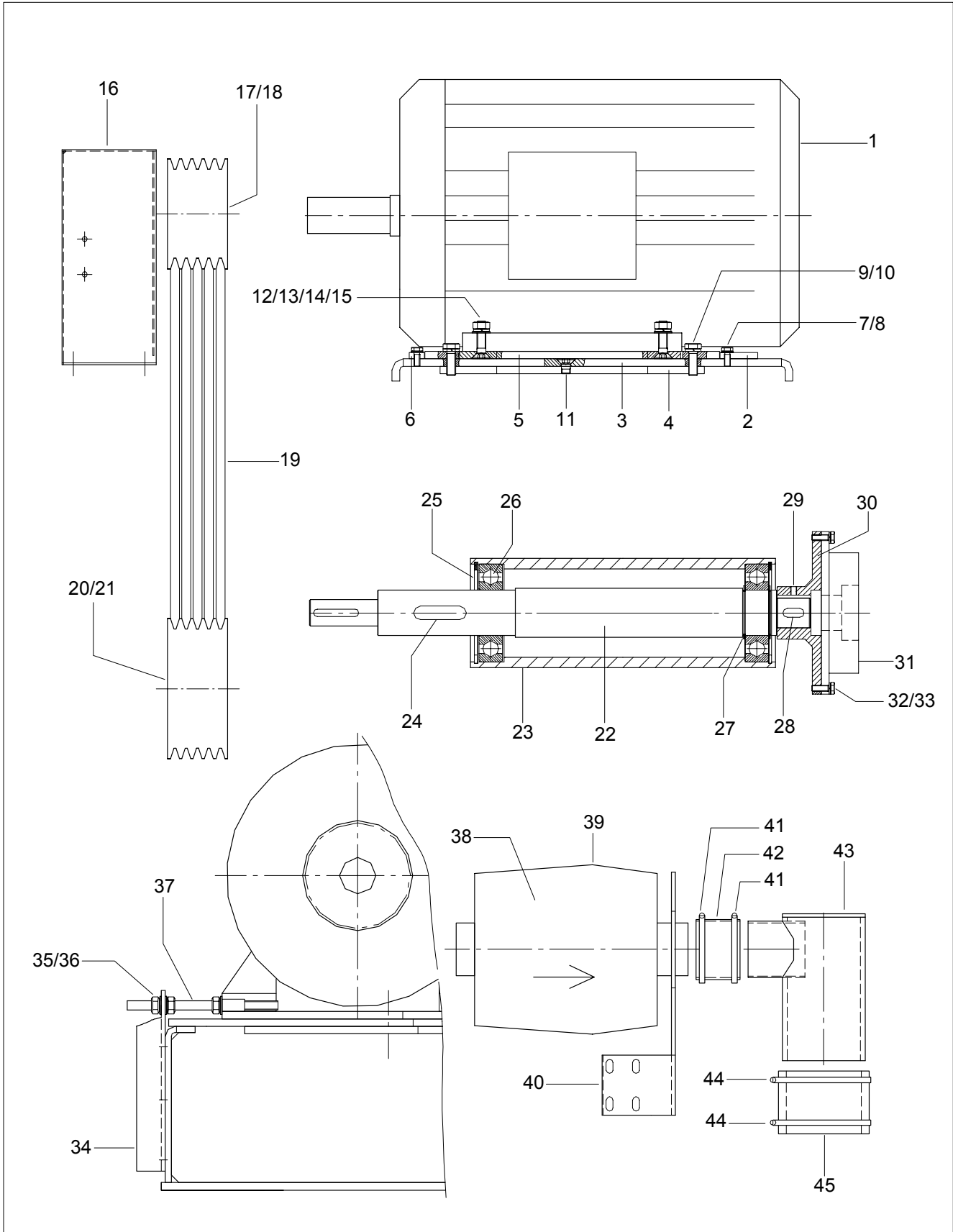


| POS | ART-NR | BEZEICHNUNG | ST | POS | ART-NR. | BEZEICHNUNG | ST |
|-----|----------------|-----------------------------------|-----|-----|--------------|-------------|-----|
| POS | NO.D'ARTICLE | DÉSIGNATION | QTÉ | POS | NO.D'ARTICLE | DÉSIGNATION | QTÉ |
| REF | ARTICLE NO | DESCRIPTION | QTY | REF | ARTICLE NO | DESCRIPTION | QTY |
| 1 | M-211 604 0722 | MOTORHAUBE | 1 | | | | |
| 2 | M-211 604 0730 | ABLAUFKASTEN | 1 | | | | |
| 3 | M-211 615 5664 | SCHRAUBE M. U-SCHEIBE | 23 | | | | |
| 4 | M-211 604 0723 | ABLENKPLATTE | 1 | | | | |
| 5 | M-211 202 8673 | HANDGRIFF | 2 | | | | |
| 6 | M-503 306 0162 | SKT-SCHRAUBE D 933 M6X16 | 4 | | | | |
| 7 | M-532 600 6400 | ZAHNSCHEIBE D 6797 6,4 | 10 | | | | |
| 8 | M-523 406 0002 | MUTTER D 934 M6 | 10 | | | | |
| 9 | M-211 604 0735 | SCHARNIER | 1 | | | | |
| 10 | M-509 106 0202 | SENKSCHRAUBE D 7991 M6X20 | 8 | | | | |
| 11 | M-211 615 6874 | SCHARNIERVERSTÄRKUNGSLEISTE | 2 | | | | |
| 12 | M-426 402 0010 | DÄMMMATTE-SATZ | 1 | | | | |
| 13 | M-528 506 0000 | MUTTER D 985 M6 | 2 | | | | |
| 14 | M-211 619 6858 | DICHTUNG | 1 | | | | |
| 15 | M-539 901 4010 | BLINDNIET 4,0X10 | 10 | | | | |
| 16 | M-211 615 6252 | KLAMMER | 10 | | | | |
| 17 | M-211 619 5192 | GASDRUCKFEDER | 2 | | | | |
| 18 | M-240 511 0502 | VERSCHLUSSHAKEN | 2 | | | | |
| 19 | M-506 305 0162 | SENKSCHRAUBE D 963 M5X16 | 5 | | | | |
| 20 | M-528 505 0000 | MUTTER D 985 M5 | 4 | | | | |
| 21 | M-425 306 2015 | GUMMIPUFFER | 2 | | | | |
| 22 | M-316 060 0141 | SCHUTZKLAPPE | 1 | | | | |
| 23 | M-210 438 1671 | HANDGRIFF | 1 | | | | |
| 24 | M-316 060 0140 | HAFTMAGNET | 1 | | | | |
| 25 | M-423 010 0201 | DICHTUNGSBAND | 1,0 | | | | |
| 26 | M-211 615 8604 | VERSCHLUSSWINKEL | 1 | | | | |
| 27 | M-523 408 0002 | MUTTER D 934 M8 | 1 | | | | |
| 28 | M-500 308 0200 | SCHLOSS-SCHRAUBE M8X20 | 1 | | | | |
| 29 | M-506 306 0162 | SENKSCHRAUBE D 963 M6X16 | 2 | | | | |
| 30 | M-211 604 0763 | LUFTLEITGEHÄUSE | 1 | | | | |



Ersatzteilliste, liste des pieces detachees, spare part list

ANTRIEB
EC-260/45



Ersatzteilliste, liste des pieces detachees, spare part list

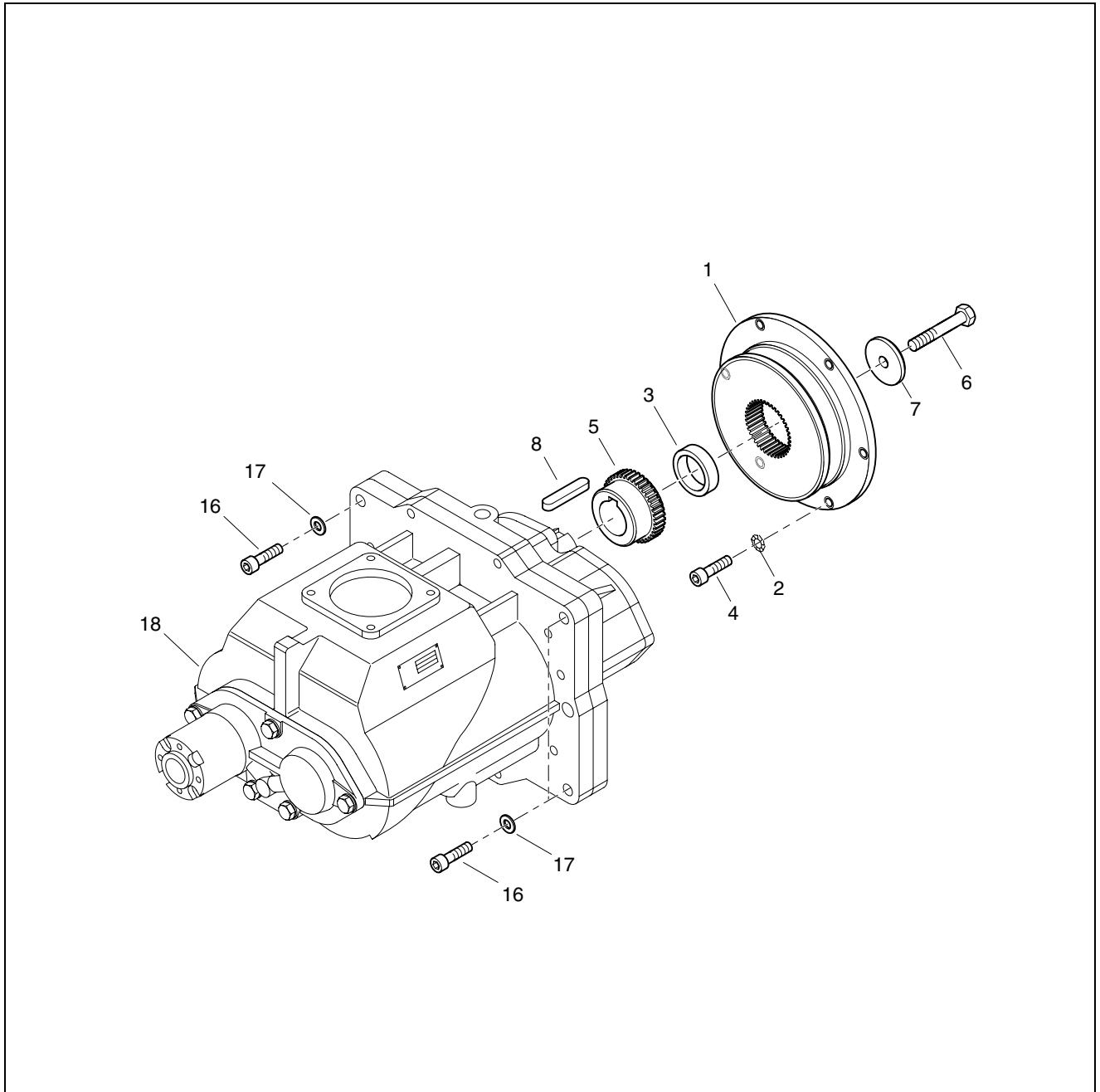
ANTRIEB
EC-260/45



| POS | ART-NR | BEZEICHNUNG | ST |
|-------|----------------|---------------------------------|-----|
| POS | NO.D.ARTICLE | DESIGNATION | QTE |
| POS | ARTICLE NO | DESCRIPTION | QTY |
| 1... | M-316 030 3155 | E-MOTOR | 1 |
| 2.... | M-186 009 0016 | FÜHRUNGSLEISTE | 1 |
| 3.... | M-186 009 0001 | GRUNDPLATTE | 1 |
| 4.... | M-186 009 0002 | ANSCHRAUBPLATTE | 1 |
| 5.... | M-186 009 0014 | ZWISCHENPLATTE | 1 |
| 6.... | M-186 009 0015 | FÜHRUNGSLEISTE | 1 |
| 7.... | M-503 308 0202 | SKT-SCHRAUBE M8x20 D933 | 8 |
| 8.... | M-532 508 4002 | U-SCHEIBE D125 8,4 | 8 |
| 9.... | M-503 312 0352 | SKT-SCHRAUBE M12x35 D933 | 4 |
| 10... | M-532 712 2002 | FEDERRING D127 A 12,2 | 4 |
| 11... | M-509 112 0200 | SENKSCHRAUBE M12x20 D7991 | 6 |
| 12... | M-509 112 0500 | SENKSCHRAUBE M12x50 D7991 | 4 |
| 13... | M-523 412 0002 | MUTTER M12 D934 | 4 |
| 14... | M-532 113 0002 | U-SCHEIBE D9021 13,0 | 4 |
| 15... | M-532 712 2002 | FEDERRING D127 A 12,2 | 4 |
| 16... | M-186 009 0003 | RIEMENSCHUTZ | 1 |
| 17... | M-401 215 1400 | KEILRIEMENSCHLEIBE | 1 |
| 18... | M-402 925 1748 | SPANNBUCHSE | 1 |
| 19... | M-412 611 5700 | KEILRIEMEN | 5 |
| 20... | M-401 215 1800 | KEILRIEMENSCHLEIBE | 1 |
| 21... | M-402 930 2060 | SPANNBUCHSE | 1 |
| 22... | M-186 009 0004 | ANTRIEBSWELLE | 1 |
| 23... | M-186 009 0017 | LAGERROHR | 1 |
| 24... | M-538 518 1170 | PASSFEDER | 1 |
| 25... | M-537 213 0040 | SICHERUNGSRING | 2 |
| 26... | M-543 006 3125 | RILLENKUGELLAGER | 2 |
| 27... | M-537 106 0020 | SICHERUNGSRING | 2 |
| 28... | M-538 512 0802 | PASSFEDER | 1 |
| 29... | M-501 408 0101 | GEWINDESTIFT | 1 |
| 30... | M-186 009 0005 | KUPPLUNGSFLANSCH | 1 |
| 31... | M-211 604 0761 | KUPPLUNG | 1 |
| 32... | M-503 308 0252 | SKT-SCHRAUBE M8x25 D933 | 8 |
| 33... | M-532 708 2002 | FEDERRING D127 A 8,1 | 8 |
| 34... | M-186 009 0019 | SPANNKONSOLE | 2 |
| 35... | M-523 412 0002 | MUTTER M12 D934 | 6 |
| 36... | M-532 513 0002 | U-SCHEIBE D125 13,0 | 6 |
| 37... | M-186 009 0013 | GEWINDEBOLZEN | 2 |
| 38... | M-240 285 1042 | FILTEREINSATZ | 1 |
| 39... | M-380 451 6092 | LUFTFILTER KPL. | 1 |
| 40... | M-186 009 0006 | HALTER FÜR LUFTFILTER | 1 |
| 41... | M-360 112 7090 | SCHLAUCHSCHELLE | 2 |
| 42... | M-211 615 7704 | ANSAUGSCHLAUCH | 1 |
| 43... | M-186 009 0008 | LUFTLEITUNGSROHR | 1 |
| 44... | M-360 112 8610 | SCHLAUCHSCHELLE | 2 |
| 45... | M-211 615 7706 | ANSAUGSCHLAUCH | 1 |

| POS | ART-NR | BEZEICHNUNG | ST |
|-----|--------------|-------------|-----|
| POS | NO.D.ARTICLE | DESIGNATION | QTE |
| POS | ARTICLE NO | DESCRIPTION | QTY |

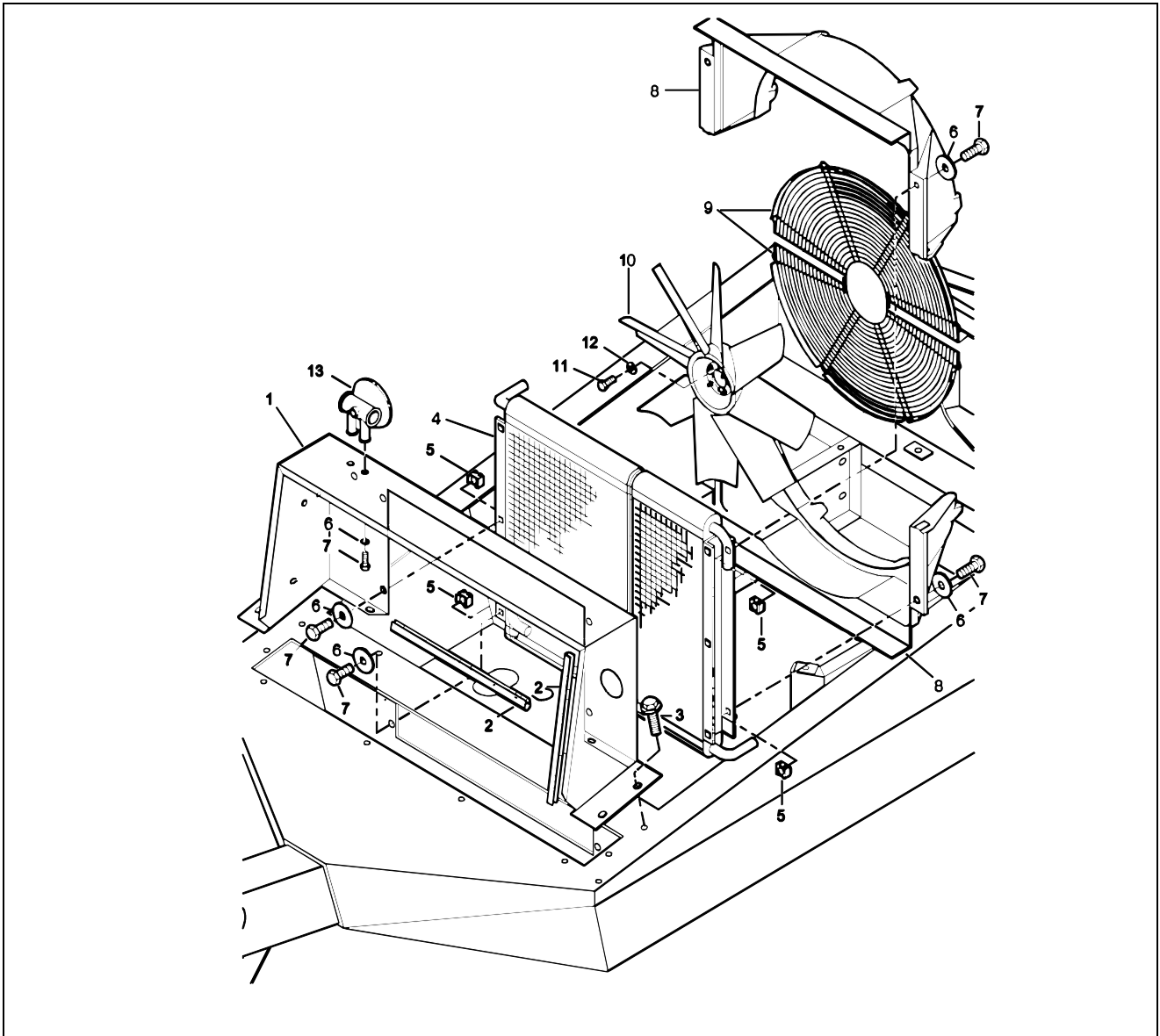




BILD, DESSIN, PICTURE: .WMF

| POS | ART-NR | BEZEICHNUNG | ST | POS | ART-NR. | BEZEICHNUNG | ST |
|-----|----------------|--------------------------------|-----|-----|----------------|--------------------------------|-----|
| POS | NO.D' ARTICLE | DESIGNATION | QTE | POS | NO.D' ARTICLE | DESIGNATION | QTE |
| REF | ARTICLE NO | DESCRIPTION | QTY | REF | ARTICLE NO | DESCRIPTION | QTY |
| 1 | M-211 604 0761 | KUPPLUNG / AUFNAHME | 1 | | | | |
| 2 | M-532 600 8400 | ZAHNSCHEIBE D 6797 8,4 | 6 | | | | |
| 3 | M-211 604 0745 | BUCHSE | 1 | | | | |
| 4 | M-501 208 0252 | ZYL-SCHRAUBE D 912 M8X25 | 6 | | | | |
| 5 | M-211 604 0774 | KUPPLUNG / INNENTEIL | 1 | | | | |
| 6 | M-501 212 0604 | ZYL-SCHRAUBE D 912 M12X60-12.9 | 1 | 16 | M-501 212 0451 | ZYL-SCHRAUBE D 912 M12X45-12.9 | 4 |
| 7 | M-211 615 5441 | SCHEIBE | 1 | 17 | M-532 513 0002 | U-SCHEIBE D 125 13,0 | 4 |
| 8 | M-538 512 0804 | PASSFEDER | 1 | 18 | M-212 911 9909 | VERDICHTERBLOCK | 1 |
| 9 | M-503 110 1402 | SKT-SCHRAUBE D 931 M10X140 | 1 | | | | |





BILD, DESSIN, PICTURE: .WMF

| POS | ART-NR | BEZEICHNUNG | ST | POS | ART-NR. | BEZEICHNUNG | ST |
|-----|---------------|-------------|-----|-----|---------------|-------------|-----|
| POS | NO.D' ARTICLE | DESIGNATION | QTE | POS | NO.D' ARTICLE | DESIGNATION | QTE |
| REF | ARTICLE NO | DESCRIPTION | QTY | REF | ARTICLE NO | DESCRIPTION | QTY |

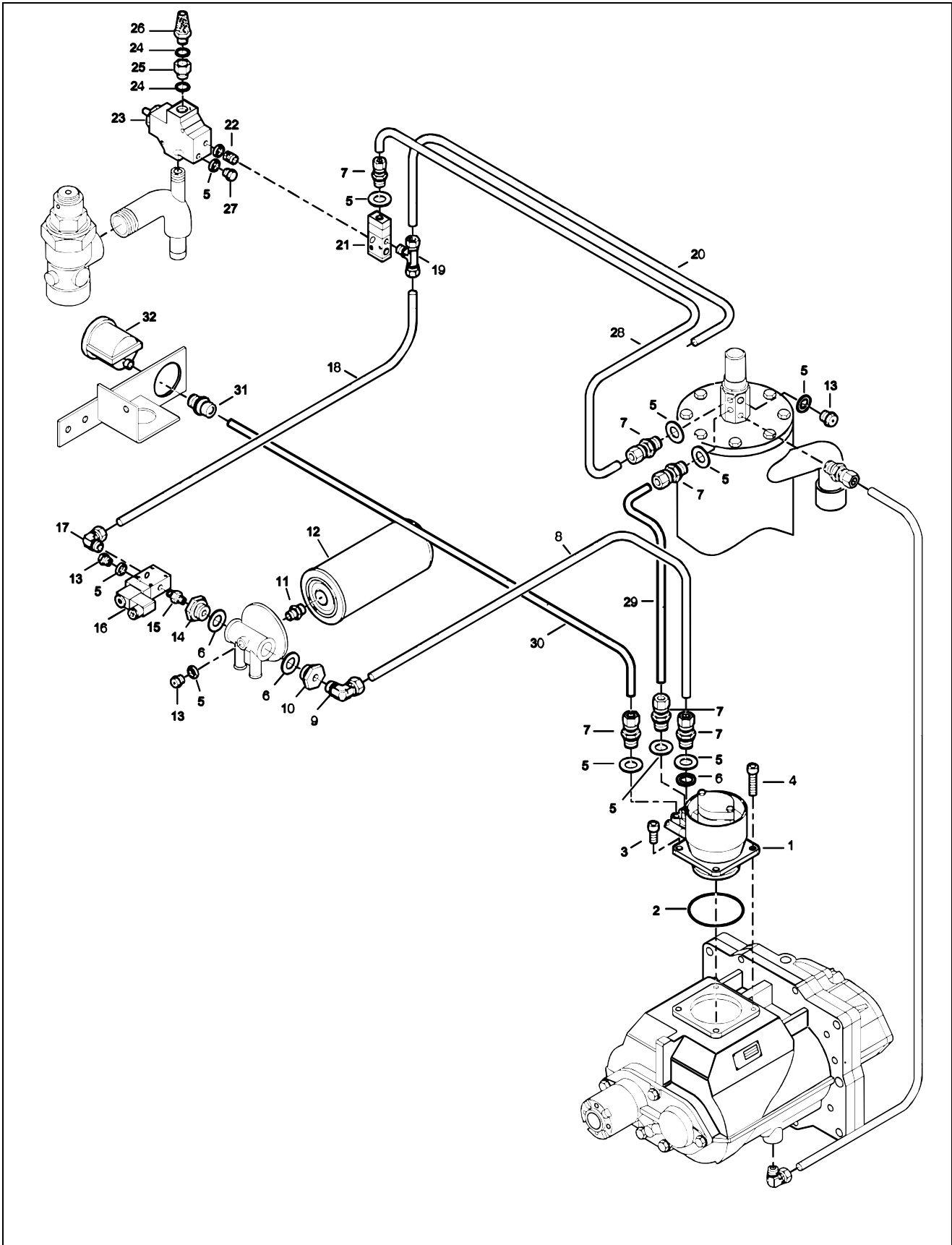
| | | | |
|----|----------------|--------------------------|----|
| 1 | M-211 604 0727 | KÜHLERSCHUTZVERKLEIDUNG | 1 |
| 2 | M-211 619 6858 | DICHTUNG | |
| 3 | M-211 619 2766 | SCHRAUBE M. U-SCH. KLEIN | 6 |
| 4 | M-211 615 7747 | KÜHLER | 1 |
| 5 | M-211 079 2901 | KLEMMUTTER | 10 |
| 6 | M-532 108 4252 | U-SCHEIBE D 9021 8,4 | 8 |
| 7 | M-503 308 0202 | SKT-SCHRAUBE D 933 M8X20 | 10 |
| 8 | M-211 615 7749 | VENTILATOR-SCHUTZHAUBE | 2 |
| 9 | M-211 615 7686 | VENTILATORSCHUTZ | 2 |
| 10 | M-211 604 0759 | VENTILATOR | 1 |
| 11 | M-503 306 0402 | SKT-SCHRAUBE D 933 M6X40 | 4 |
| 12 | M-532 506 4002 | U-SCHEIBE D 125 6,4 | 4 |
| 13 | M-211 612 2668 | GEHÄUSE | 1 |



Ersatzteilliste, liste des pièces détachées, spare part list

REGELSYSTEM
EC 260 / 45

Dezember 00



BILD, DESSIN, PICTURE: .WMF

Ersatzteilliste, liste des pièces détachées, spare part list

Dezember 00

REGELSYSTEM
EC 260 / 45



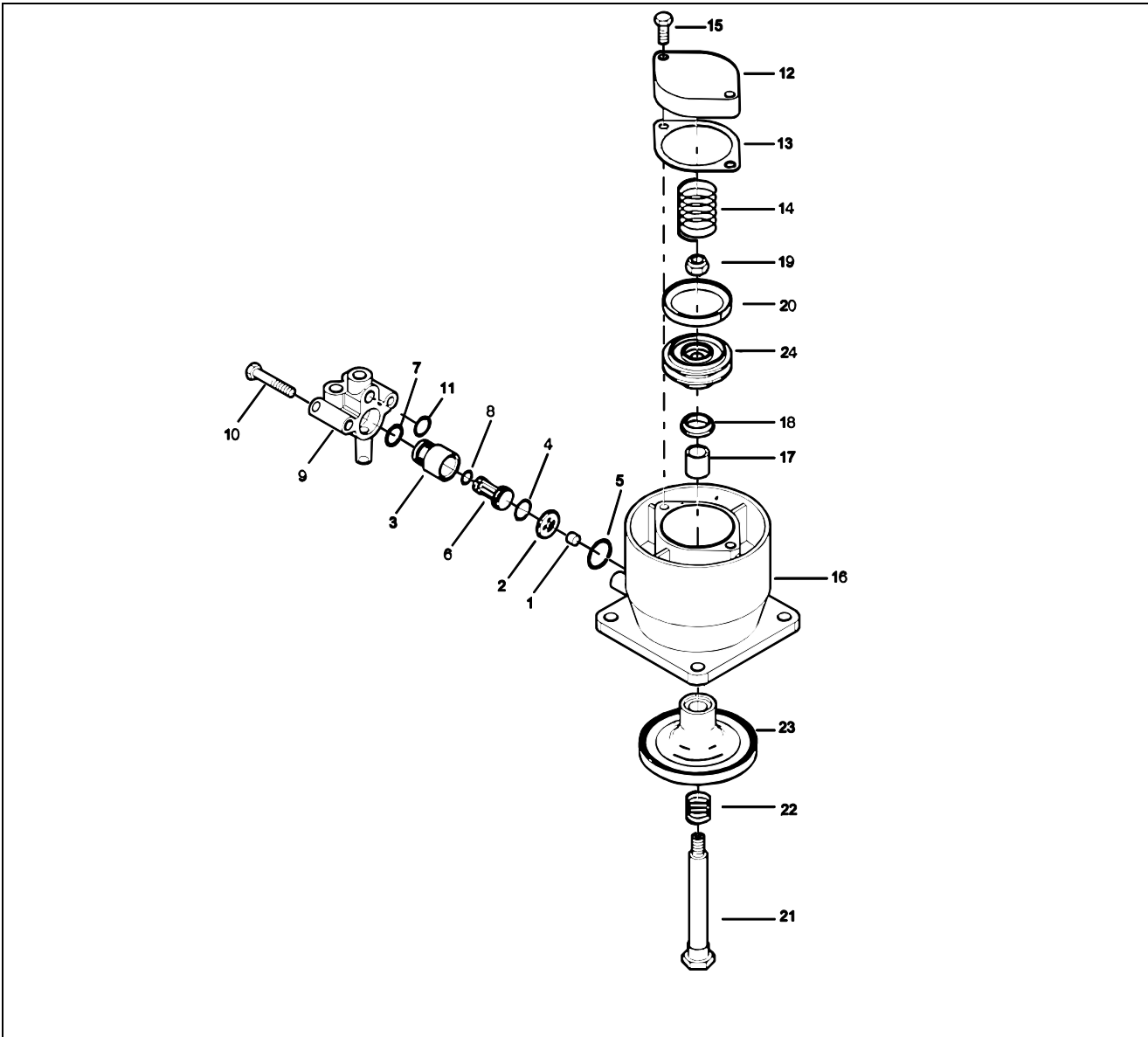
| POS | ART-NR | BEZEICHNUNG | ST | POS | ART-NR. | BEZEICHNUNG | ST |
|-----|----------------|-------------------------------|-----|-----|---------------|-------------|-----|
| POS | NO.D' ARTICLE | DESIGNATION | QTE | POS | NO.D' ARTICLE | DESIGNATION | QTE |
| REF | ARTICLE NO | DESCRIPTION | QTY | REF | ARTICLE NO | DESCRIPTION | QTY |
| 1 | M-211 615 7667 | ENTLASTUNGSVENTIL KPL | 1 | | | | |
| 2 | M-210 663 2106 | O-RING | 1 | | | | |
| 3 | M-501 208 0204 | ZYL-SCHRAUBE D 912 M8X20 12.9 | 2 | | | | |
| 4 | M-501 208 0404 | ZYL-SCHRAUBE D 912 M8X40 12.9 | 2 | | | | |
| 5 | M-530 310 1410 | KUPFERRING 10X14X1,0 | 10 | | | | |
| 6 | M-210 661 1038 | DICHTRING | 3 | | | | |
| 7 | M-210 582 1201 | KUPPLUNG | 5 | | | | |
| 8 | M-210 070 6002 | KUNSTSTOFFSCHLAUCH | | | | | |
| 9 | M-210 581 1210 | WINKEL-KUPPLUNG | 1 | | | | |
| 10 | M-211 604 0781 | DROSSEL | 1 | | | | |
| 11 | M-211 619 3770 | NIPPEL | 1 | | | | |
| 12 | M-211 615 6015 | FILTER | 1 | | | | |
| 13 | M-211 615 5068 | DÜSE | 3 | | | | |
| 14 | M-210 605 8820 | BUCHSE | 1 | | | | |
| 15 | M-210 603 5101 | NIPPEL | 1 | | | | |
| 16 | M-350 710 5310 | MAGNETVENTIL | 1 | | | | |
| 17 | M-210 581 1200 | WINKEL-KUPPLUNG | 1 | | | | |
| 18 | M-210 070 6002 | KUNSTSTOFFSCHLAUCH | | | | | |
| 19 | M-210 581 2001 | T-STÜCK | 1 | | | | |
| 20 | M-210 070 6002 | KUNSTSTOFFSCHLAUCH | | | | | |
| 21 | M-211 604 0788 | 3/2 WEGEVENTIL | 1 | | | | |
| 22 | M-210 603 4203 | NIPPEL | 1 | | | | |
| 23 | M-211 619 5332 | ENTLÜFTUNGSVENTIL | 1 | | | | |
| 24 | M-210 653 1124 | KUPFERRING | 2 | | | | |
| 25 | M-211 604 0789 | REDUZIERSTÜCK | 1 | | | | |
| 26 | M-219 090 0510 | SCHALLDÄMPFER | 1 | | | | |
| 27 | M-501 000 1018 | BLINDSTOPFEN | 1 | | | | |
| 28 | M-210 070 6002 | KUNSTSTOFFSCHLAUCH | | | | | |
| 29 | M-210 070 6002 | KUNSTSTOFFSCHLAUCH | | | | | |
| 30 | M-210 070 6002 | KUNSTSTOFFSCHLAUCH | | | | | |
| 31 | M-210 584 0080 | KLEMMRING | 1 | | | | |
| 32 | M-211 619 5268 | MANOMETER | 1 | | | | |



Ersatzteilliste, liste des pièces détachées, spare part list

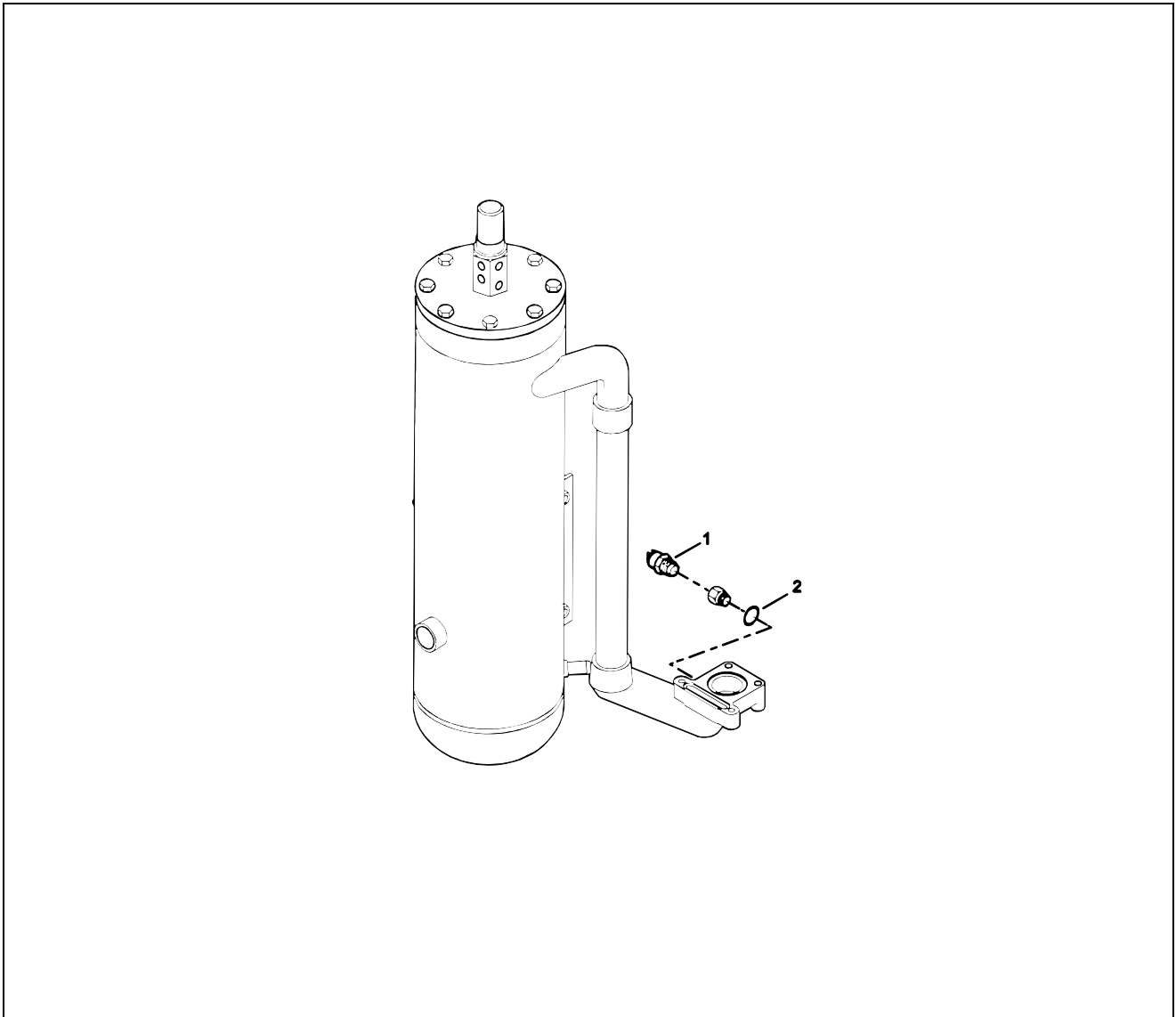
ENTLASTUNGSVENTIL
EC 260 / 45

Dezember 00



BILD, DESSIN, PICTURE: .WMF

| POS | ART-NR | BEZEICHUNG | ST | POS | ART-NR. | BEZEICHUNG | ST |
|--------|----------------|--------------------------------|-----|-------|----------------|--------------------------------|-----|
| POS | NO.D`ARTICLE | DESIGNATION | QTE | POS | NO.D`ARTICLE | DESIGNATION | QTE |
| REF | ARTICLE NO | DESCRIPTION | QTY | REF | ARTICLE NO | DESCRIPTION | QTY |
| 0..... | M-211 615 7667 | ENTLASTUNGSVENTIL KOMPL. | 1 | 14... | M-211 615 7672 | FEDER | 1 |
| 1..... | M-211 604 0720 | DICHTUNG | 1 | 15... | M-503 306 0352 | SKT-SCHRAUBE D 931 M6X40 | 2 |
| 2..... | M-211 615 8346 | MITNEHMER | 1 | 16... | M-211 615 7668 | GEHÄUSE | 1 |
| 3..... | M-211 615 8345 | BUCHSE | 1 | 17... | M-210 500 4510 | GLEITLAGER | 1 |
| 4..... | M-210 663 7119 | O-RING | 1 | 18... | M-210 665 9110 | ABSTREIFER | 1 |
| 5..... | M-210 663 7126 | O-RING | 1 | 19... | M-528 508 0000 | MUTTER D 985 M8 | 1 |
| 6..... | M-211 615 7673 | VENTIL | 1 | 20... | M-210 665 0701 | KOLBENDICHTUNG | 1 |
| 7..... | M-210 663 7120 | O-RING | 1 | 21... | M-211 604 0755 | KOLBENSTANGE | 1 |
| 8..... | M-210 663 6114 | O-RING | 1 | 22... | M-211 613 6802 | DRUCKFEDER | 1 |
| 9..... | M-211 615 8344 | GEHÄUSE | 1 | 23... | M-211 615 7670 | VENTIL | 1 |
| 10... | M-503 106 0402 | SKT-SCHRAUBE D 931 M6X40 | 2 | 24... | M-211 604 0780 | KOLBEN | 1 |
| 11... | M-210 663 6118 | O-RING | 1 | | | | |
| 12... | M-211 604 0756 | DECKEL | 1 | | | | |
| 13... | M-211 604 0757 | DICHTUNG | 1 | | | | |



BILD, DESSIN, PICTURE: .WMF

| POS | ART-NR | BEZEICHNUNG | ST | POS | ART-NR. | BEZEICHNUNG | ST |
|-----|---------------|-------------|-----|-----|---------------|-------------|-----|
| POS | NO.D' ARTICLE | DESIGNATION | QTE | POS | NO.D' ARTICLE | DESIGNATION | QTE |
| REF | ARTICLE NO | DESCRIPTION | QTY | REF | ARTICLE NO | DESCRIPTION | QTY |

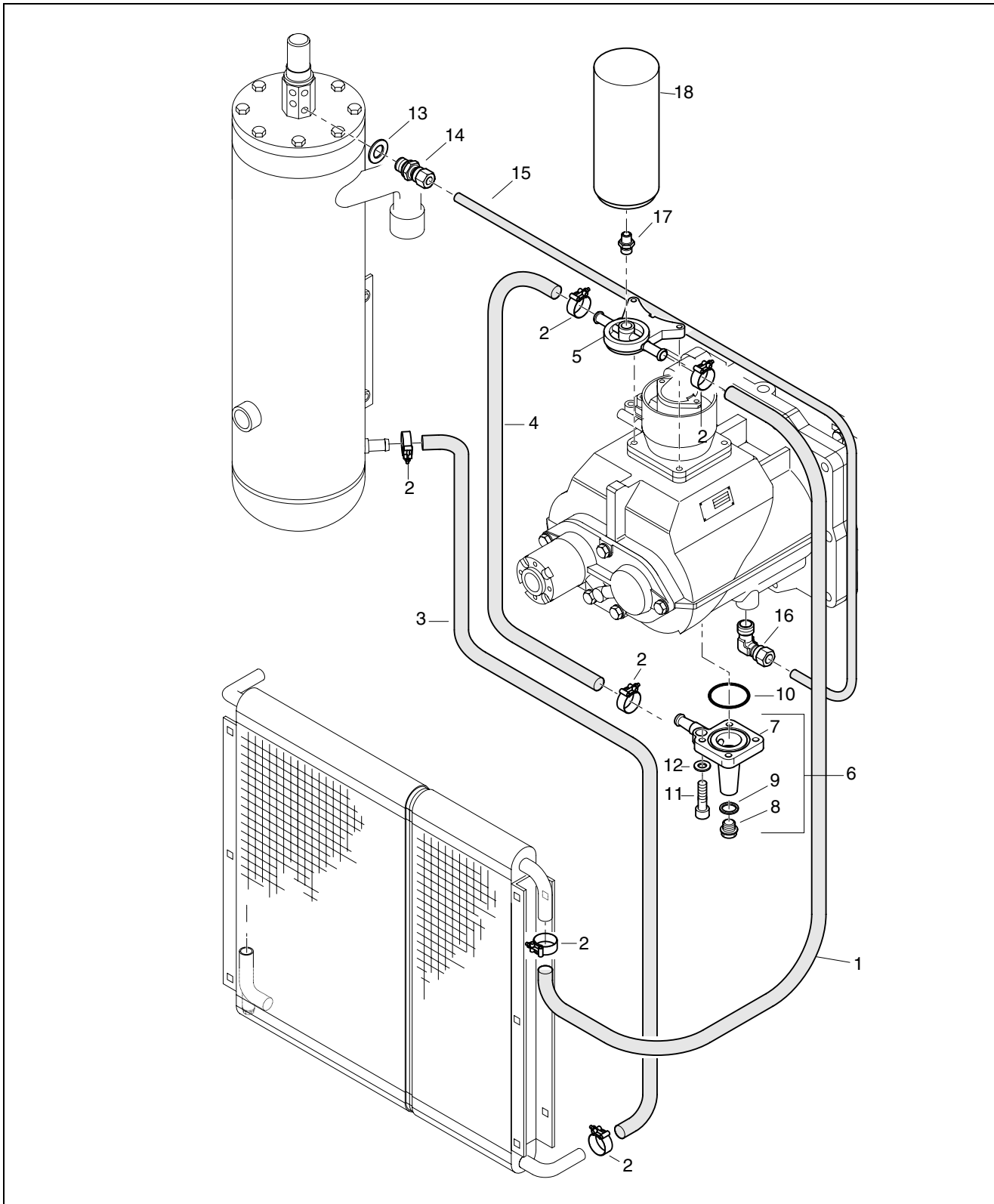
| | | | |
|---|----------------|--------------------|---|
| 1 | M-211 615 7831 | TEMPERATURSCHALTER | 1 |
| 2 | M-210 661 1033 | DICHTRING | 1 |



Ersatzteilliste, liste des pièces détachées, spare part list

ÖLSYSTEM
EC 260 / 45

Dezember 00



BILD, DESSIN, PICTURE: .WMF

| POS | ART-NR | BEZEICHUNG | ST | POS | ART-NR. | BEZEICHUNG | ST |
|-----|---------------|-------------|-----|-----|---------------|-------------|-----|
| POS | NO.D' ARTICLE | DESIGNATION | QTE | POS | NO.D' ARTICLE | DESIGNATION | QTE |
| REF | ARTICLE NO | DESCRIPTION | QTY | REF | ARTICLE NO | DESCRIPTION | QTY |

1M-210 072 8403 SCHLAUCH 0,6

2..... M-211 202 8661 SCHLAUSCHELLE6

Ersatzteilliste, liste des pièces détachées, spare part list

Dezember 00

ÖLSYSTEM
EC 260 / 45



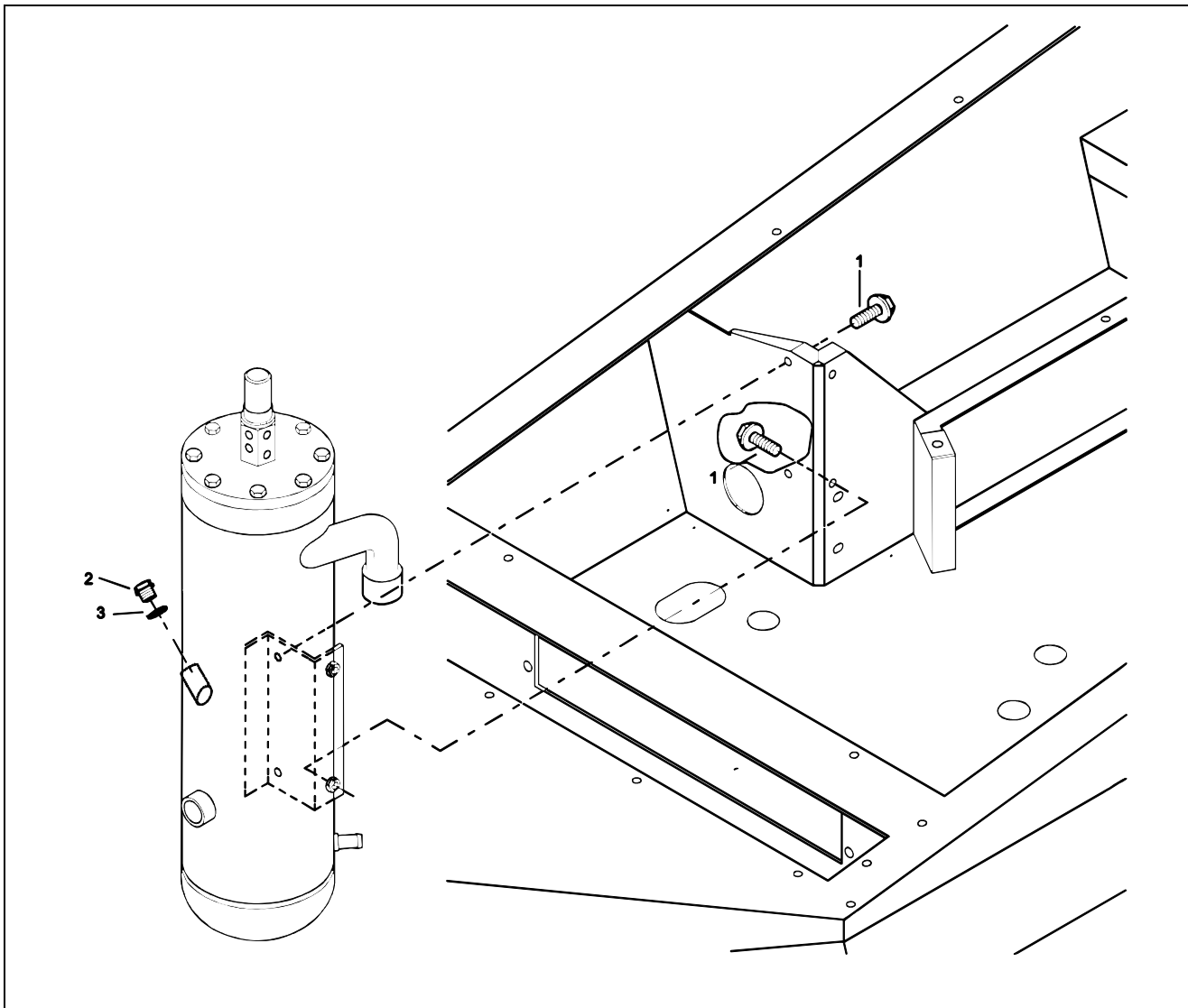
| POS | ART-NR | BEZEICHNUNG | ST | POS | ART-NR. | BEZEICHNUNG | ST |
|-----|----------------|--------------------------------|------|-----|--------------|-------------|-----|
| POS | NO.D'ARTICLE | DESIGNATION | QTE | POS | NO.D'ARTICLE | DESIGNATION | QTE |
| REF | ARTICLE NO | DESCRIPTION | QTY | REF | ARTICLE NO | DESCRIPTION | QTY |
| 3 | M-210 072 8403 | SCHLAUCH | 0,6 | | | | |
| 4 | M-210 072 8403 | SCHLAUCH | 0,55 | | | | |
| 5 | M-211 615 7767 | HALTER HYDRAULIKFILTER | 1 | | | | |
| 6 | M-211 615 7768 | FLANSCH KPL. | 1 | | | | |
| 7 | M-211 615 7769 | FLANSCH | 1 | | | | |
| 8 | M-501 000 2014 | BLINDSTOPFEN | 1 | | | | |
| 9 | M-210 653 1062 | KUPFERRING | 1 | | | | |
| 10 | M-210 663 7135 | O-RING | 1 | | | | |
| 11 | M-501 208 0252 | ZYL-SCHRAUBE D 912 M8X25 | 4 | | | | |
| 12 | M-532 508 4002 | U-SCHEIBE D 125 8,4 | 4 | | | | |
| 13 | M-530 310 1410 | KUPFERRING | 1 | | | | |
| 14 | M-210 582 1201 | KUPPLUNG | 1 | | | | |
| 15 | M-210 070 6002 | KUNSTSTOFFSCHLSUCH | | | | | |
| 16 | M-210 581 1210 | WINKEL-KUPPLUNG | 1 | | | | |
| 17 | M-211 619 3770 | NIPPEL | 1 | | | | |
| 18 | M-211 612 3980 | ÖLFILTER | 1 | | | | |



Ersatzteilliste, liste des pièces détachées, spare part list

ÖLABSCHEIDER
EC 260 / 45

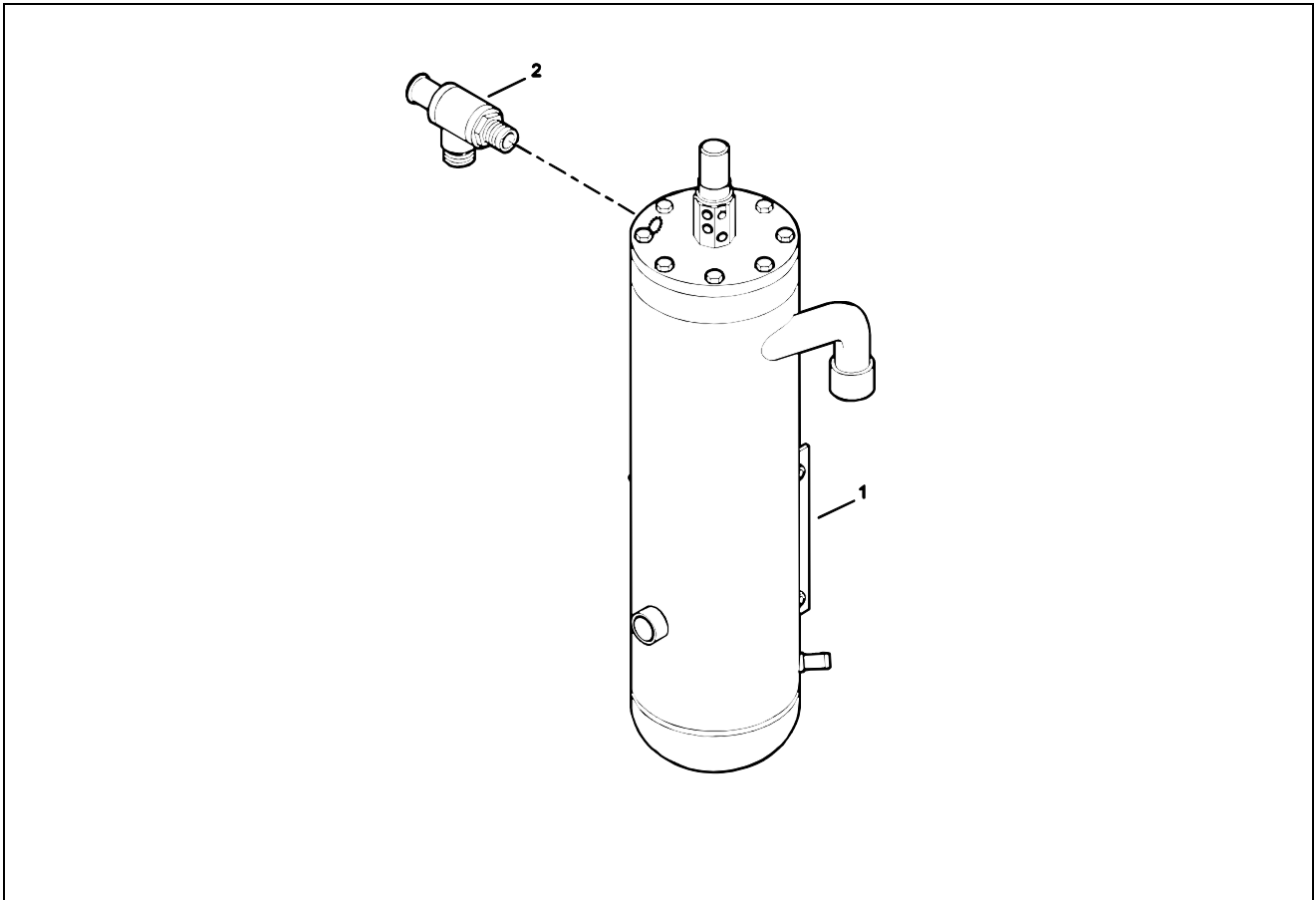
Dezember 00



BILD, DESSIN, PICTURE: .WMF

| POS | ART-NR | BEZEICHNUNG | ST | POS | ART-NR. | BEZEICHNUNG | ST |
|-----|--------------|-------------|-----|-----|--------------|-------------|-----|
| POS | NO.D'ARTICLE | DESIGNATION | QTE | POS | NO.D'ARTICLE | DESIGNATION | QTE |
| REF | ARTICLE NO | DESCRIPTION | QTY | REF | ARTICLE NO | DESCRIPTION | QTY |

- 1.....M-211 619 2766 SCHRAUBE M. U-SCH. GROß4
- 2.....M-211 615 5080 STOPFEN1
- 3.....M-210 661 1038 DICHRING1



BILD, DESSIN, PICTURE: .WMF

| POS | ART-NR | BEZEICHNUNG | ST | POS | ART-NR. | BEZEICHNUNG | ST |
|-----|---------------|-------------|-----|-----|---------------|-------------|-----|
| POS | NO.D' ARTICLE | DESIGNATION | QTE | POS | NO.D' ARTICLE | DESIGNATION | QTE |
| REF | ARTICLE NO | DESCRIPTION | QTY | REF | ARTICLE NO | DESCRIPTION | QTY |

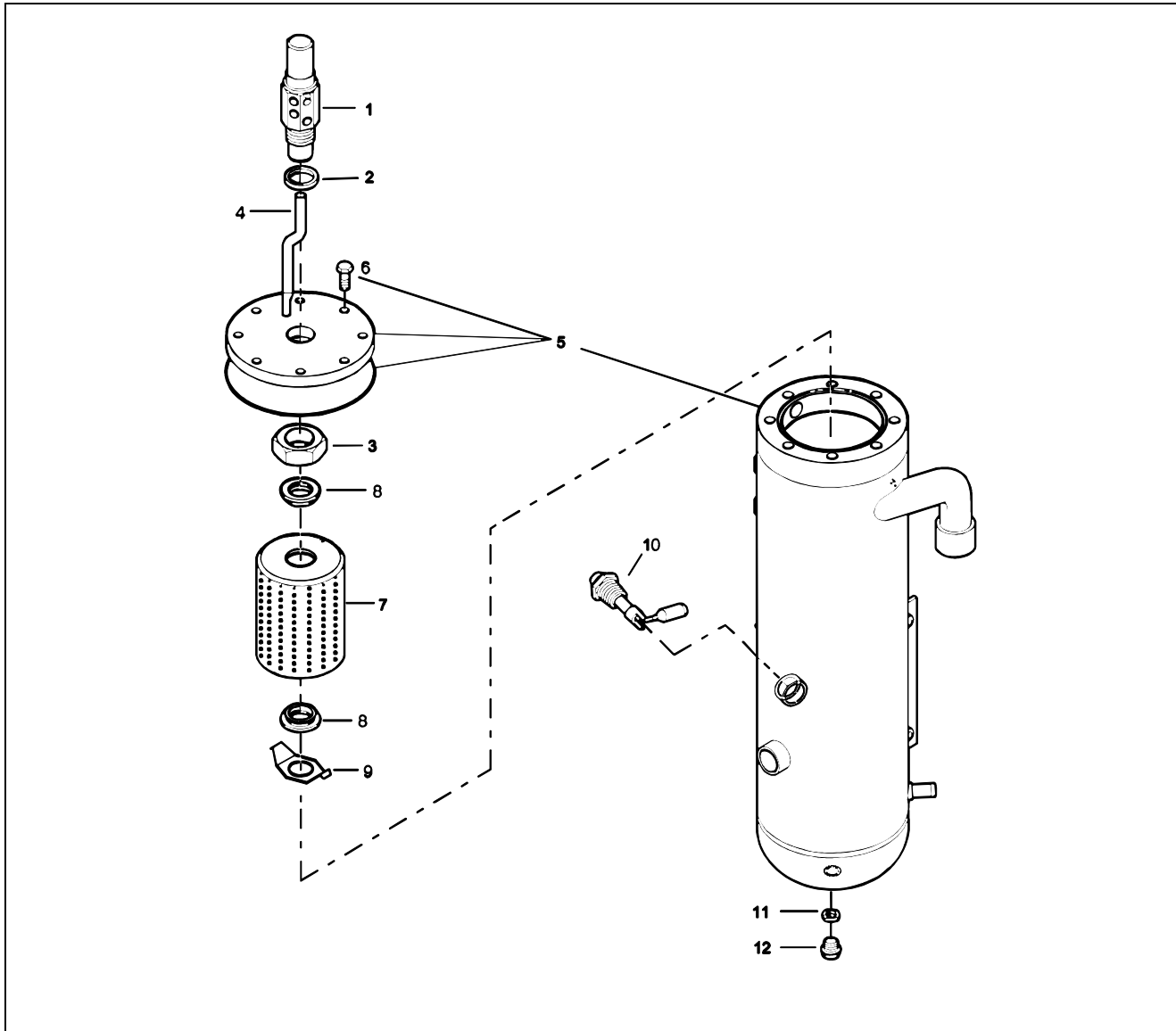
- 1M-211 615 9336 ÖLABSCHEIDER KPL.1
- 2M-210 832 1000 SICHERHEITSENTIL1



Ersatzteilliste, liste des pièces détachées, spare part list

ÖLABSCHEIDER BAUGRUPPE
EC 260 / 45

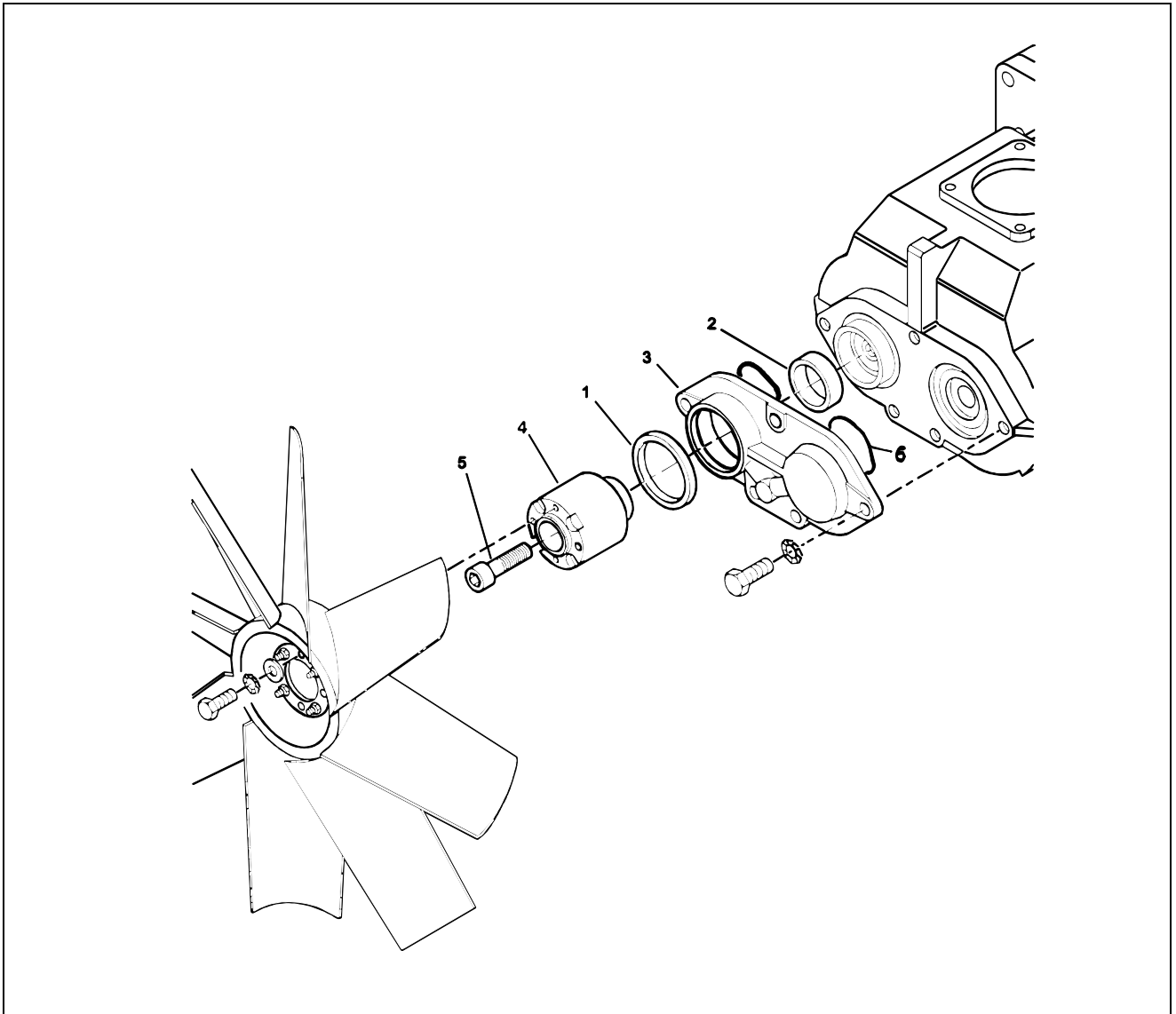
Dezember 00



BILD, DESSIN, PICTURE: .WMF

| POS | ART-NR | BEZEICHNUNG | ST | POS | ART-NR | BEZEICHNUNG | ST |
|-----|--------------|-------------|-----|-----|--------------|-------------|-----|
| POS | NO.D'ARTICLE | DESIGNATION | QTE | POS | NO.D'ARTICLE | DESIGNATION | QTE |
| REF | ARTICLE NO | DESCRIPTION | QTY | REF | ARTICLE NO | DESCRIPTION | QTY |

| | | | |
|----|----------------|---------------------------|---|
| 1 | M-211 615 7664 | REGELVENTIL | 1 |
| 2 | M-210 661 1049 | DICHTRING | 1 |
| 3 | M-210 623 2106 | MUTTER | 1 |
| 4 | M-211 615 9437 | ROHR | 1 |
| 5 | M-211 615 9395 | DECKEL | 1 |
| 6 | M-503 312 0402 | SKT-SCHRAUBE D 933 M12X40 | 8 |
| 7 | M-212 911 0068 | LUFTENTÖLELEMENT | 1 |
| 8 | M-211 615 7695 | DICHTUNG | 2 |
| 9 | M-211 615 7697 | HALTER | 1 |
| 10 | M-211 616 5108 | FÜLLSTANDMESSER | 1 |
| 11 | M-210 661 1026 | DICHTUNGSSCHEIBE | 1 |
| 12 | M-501 000 3038 | BLINDSTOPFEN | 1 |



BILD, DESSIN, PICTURE: .WMF

| POS | ART-NR | BEZEICHNUNG | ST | POS | ART-NR. | BEZEICHNUNG | ST |
|-----|---------------|-------------|-----|-----|---------------|-------------|-----|
| POS | NO.D' ARTICLE | DESIGNATION | QTE | POS | NO.D' ARTICLE | DESIGNATION | QTE |
| REF | ARTICLE NO | DESCRIPTION | QTY | REF | ARTICLE NO | DESCRIPTION | QTY |

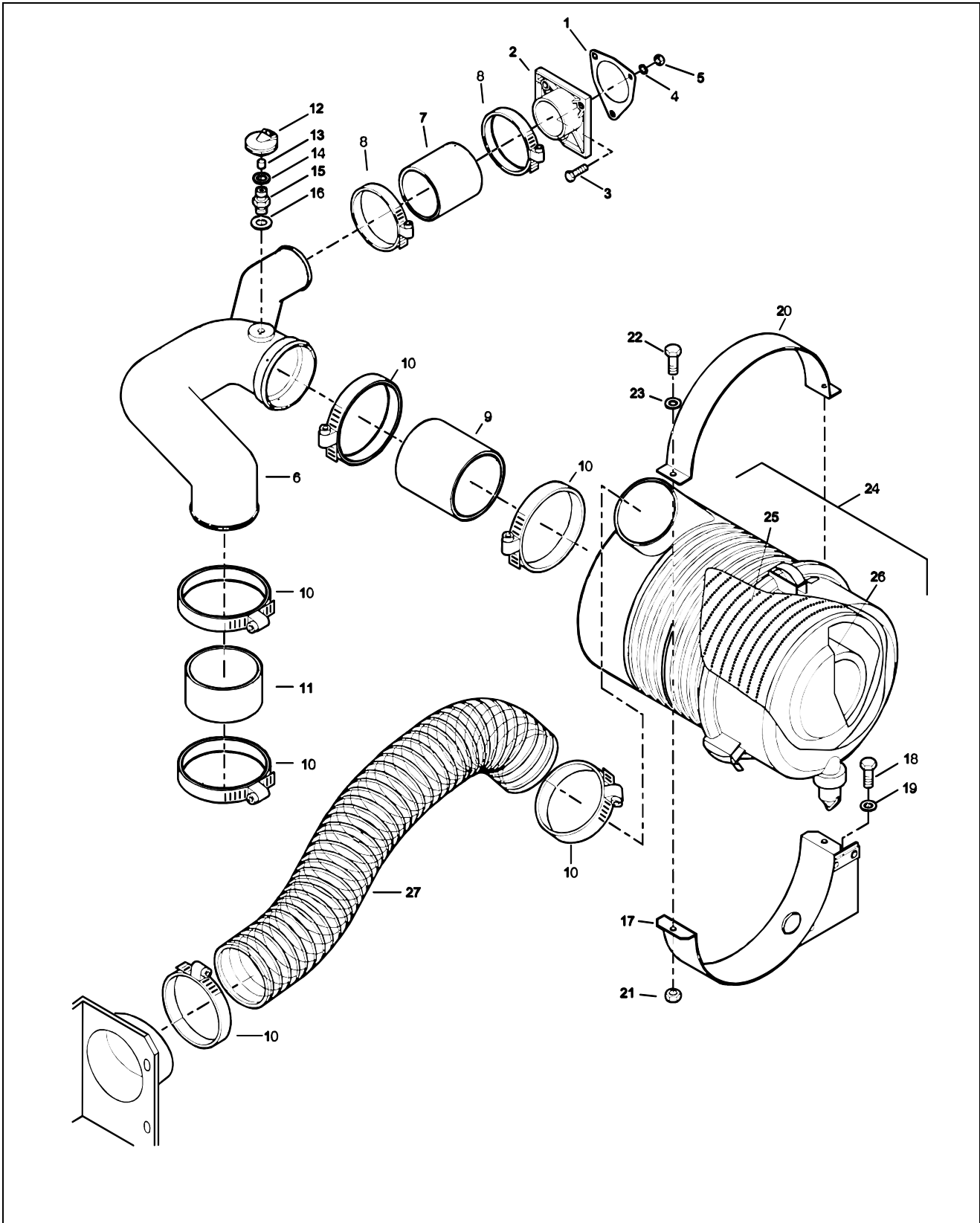
| | | | | | | | |
|---|----------------|---------------------------|---|--|--|--|--|
| 1 | M-211 616 6024 | SIMMERRING | 1 | | | | |
| 2 | M-211 616 5794 | BUCHSE | 1 | | | | |
| 3 | M-211 616 6576 | DECKEL | 1 | | | | |
| 4 | M-211 604 0731 | LÜFTERNABE | 1 | | | | |
| 5 | M-501 212 0451 | ZYL-SCHRAUBE D 912 M12X45 | 1 | | | | |



Ersatzteilliste, liste des pièces détachées, spare part list

LUFTEINLASS
DC 260 / 45

Dezember 00



BILD, DESSIN, PICTURE: .WMF

Ersatzteilliste, liste des pièces détachées, spare part list

Dezember 00

LUFTEINLASS
DC 260 / 45

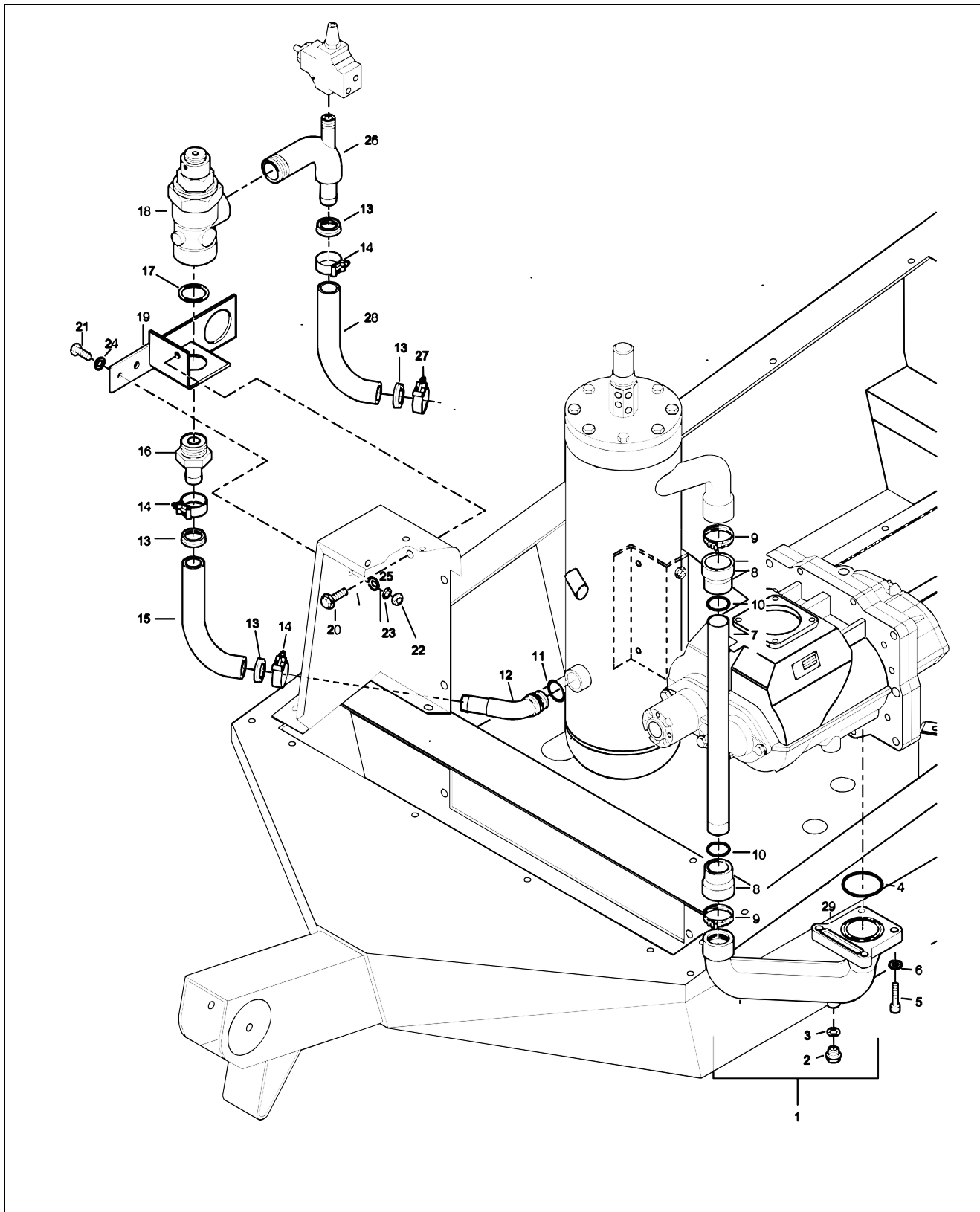


| POS | ART-NR | BEZEICHNUNG | ST | POS | ART-NR. | BEZEICHNUNG | ST |
|-----|----------------|--------------------------------|-----|-----|--------------|-------------|-----|
| POS | NO.D'ARTICLE | DÉSIGNATION | QTÉ | POS | NO.D'ARTICLE | DÉSIGNATION | QTÉ |
| REF | ARTICLE NO | DESCRIPTION | QTY | REF | ARTICLE NO | DESCRIPTION | QTY |
| 1 | M-211 202 9910 | DICHTUNG | 1 | | | | |
| 2 | M-211 613 5481 | FLANSCH | 1 | | | | |
| 3 | M-503 108 0402 | SKT-SCHRAUBE | 3 | | | | |
| 4 | M-532 600 8400 | ZAHNSCHEIBE 8,4 | 3 | | | | |
| 5 | M-523 408 0002 | MUTTER D 934 M8 | 3 | | | | |
| 6 | M-211 615 9396 | LUFTANSAUGVERTEILER | 1 | | | | |
| 7 | M-211 615 7704 | ANSAUGSCHLAUCH | 1 | | | | |
| 8 | M-360 112 7090 | SCHLAUCHSCHELLE | 2 | | | | |
| 9 | M-211 615 9438 | ANSAUGSCHLAUCH | 1 | | | | |
| 10 | M-210 347 6115 | SCHLAUCHSCHELLE | 6 | | | | |
| 11 | M-211 615 7706 | ANSAUGSCHLAUCH | 1 | | | | |
| 12 | M-211 089 0607 | WARNGERÄT | 1 | | | | |
| 13 | M-211 619 3794 | SCHEIBE | 1 | | | | |
| 14 | M-210 661 1014 | DICHTRING | 1 | | | | |
| 15 | M-211 612 2152 | NIPPEL | 1 | | | | |
| 17 | M-211 615 9441 | KLEMME LUFTFILTER | 1 | | | | |
| 18 | M-503 308 0202 | SKT-SCHRAUBE D 933 M8X20 | 2 | | | | |
| 19 | M-532 508 4002 | U-SCHEIBE D 125 8,4 | 2 | | | | |
| 20 | M-211 615 9439 | BÜGEL LUFTFILTER | 1 | | | | |
| 21 | M-528 506 0000 | MUTTER D 985 M6 | 2 | | | | |
| 22 | M-503 306 0252 | SKT-SCHRAUBE D 933 M6X25 | 2 | | | | |
| 23 | M-532 506 4002 | U-SCHEIBE D 125 6,4 | 2 | | | | |
| 24 | M-211 604 0752 | LUFTFILTER KPL. | 1 | | | | |
| 25 | M-212 914 9310 | LUFTFILTERPATRONE | 1 | | | | |
| 26 | M-212 914 9311 | SICHERHEITSPATRONE | 1 | | | | |
| 27 | M-211 604 0782 | SPIRALSCHLAUCH | 0,8 | | | | |



Ersatzteilliste, liste des pièces détachées, spare part list

LUFTAUSLASS
DC 260 / 45



BILD, DESSIN, PICTURE: .WMF

Ersatzteilliste, liste des pièces détachées, spare part list

Dezember 00

LUFTAUSLASS
DC 260 / 45



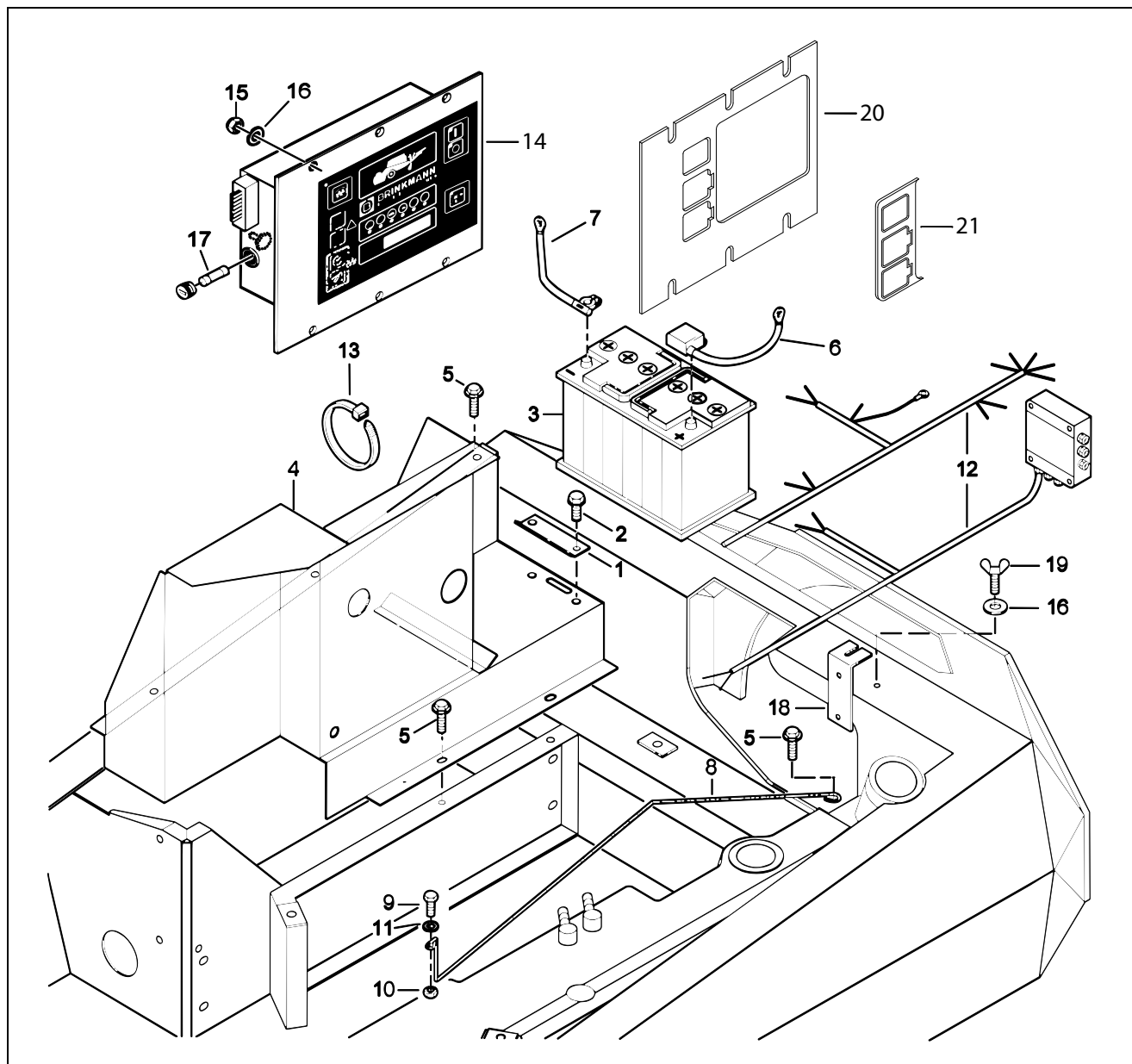
| POS | ART-NR | BEZEICHNUNG | ST | POS | ART-NR. | BEZEICHNUNG | ST |
|-----|----------------|---------------------------------|------|-----|--------------|-------------|-----|
| POS | NO.D'ARTICLE | DESIGNATION | QTE | POS | NO.D'ARTICLE | DESIGNATION | QTE |
| REF | ARTICLE NO | DESCRIPTION | QTY | REF | ARTICLE NO | DESCRIPTION | QTY |
| 1 | M-211 615 9401 | AUSLASSROHR | 1 | | | | |
| 2 | M-501 000 2014 | BLINDSTOPFEN | 1 | | | | |
| 3 | M-210 653 1062 | KUPFERRING | 1 | | | | |
| 4 | M-210 663 6137 | O-RING | 1 | | | | |
| 5 | M-501 210 0404 | ZYL-SCHRAUBE D 912 M10X40 | 4 | | | | |
| 6 | M-532 510 5002 | U-SCHEIBE D 125 10,5 | 4 | | | | |
| 7 | M-211 615 7700 | ROHR | 1 | | | | |
| 8 | M-211 615 9576 | REDUZIERSTÜCK | 2 | | | | |
| 9 | M-360 139 4060 | SCHELLE | 2 | | | | |
| 10 | M-210 663 2108 | O-RING | 2 | | | | |
| 11 | M-210 663 3129 | O-RING | 1 | | | | |
| 12 | M-211 604 0732 | ROHR | 1 | | | | |
| 13 | M-211 615 8627 | KUNSTSTOFF-MUFFE | 4 | | | | |
| 14 | M-211 202 8660 | SCHLAUCHSCHELLE | 3 | | | | |
| 15 | M-210 070 9210 | SCHLAUCH | 0,38 | | | | |
| 16 | M-211 604 0760 | NIPPEL | 1 | | | | |
| 17 | M-530 342 4920 | KUPFERRING | 1 | | | | |
| 18 | M-211 604 0790 | MINDESTDRUCKVENTIL | 1 | | | | |
| 19 | M-211 604 0734 | HALTER | 1 | | | | |
| 20 | M-211 615 5664 | SCHRAUBE M. U-SCH. GROß | 1 | | | | |
| 21 | M-503 308 0202 | SKT-SCHRAUBE D 933 M8X20 | 2 | | | | |
| 22 | M-523 408 0002 | MUTTER D 934 M8 | 2 | | | | |
| 23 | M-532 600 8400 | ZAHNSCHEIBE 8,4 | 2 | | | | |
| 24 | M-532 508 4002 | U-SCHEIBE D 125 8,4 | 2 | | | | |
| 25 | M-532 108 4252 | U-SCHEIBE D 9021 8,4 | 2 | | | | |
| 26 | M-211 604 0785 | AUSLASSROHR | 1 | | | | |
| 27 | M-360 020 0340 | SCHLAUCHSCHELLE | 1 | | | | |
| 28 | M-210 070 9210 | SCHLAUCH | 2,13 | | | | |
| 29 | M-210 663 7136 | O-RING / FORMRING | 1 | | | | |
| ** | M-212 911 0058 | O-RINGE / SATZ | 1 | | | | |



Ersatzteilliste, liste des pièces détachées, spare part list

ELEKTRISCHE ANLAGE
DC 260 / 45

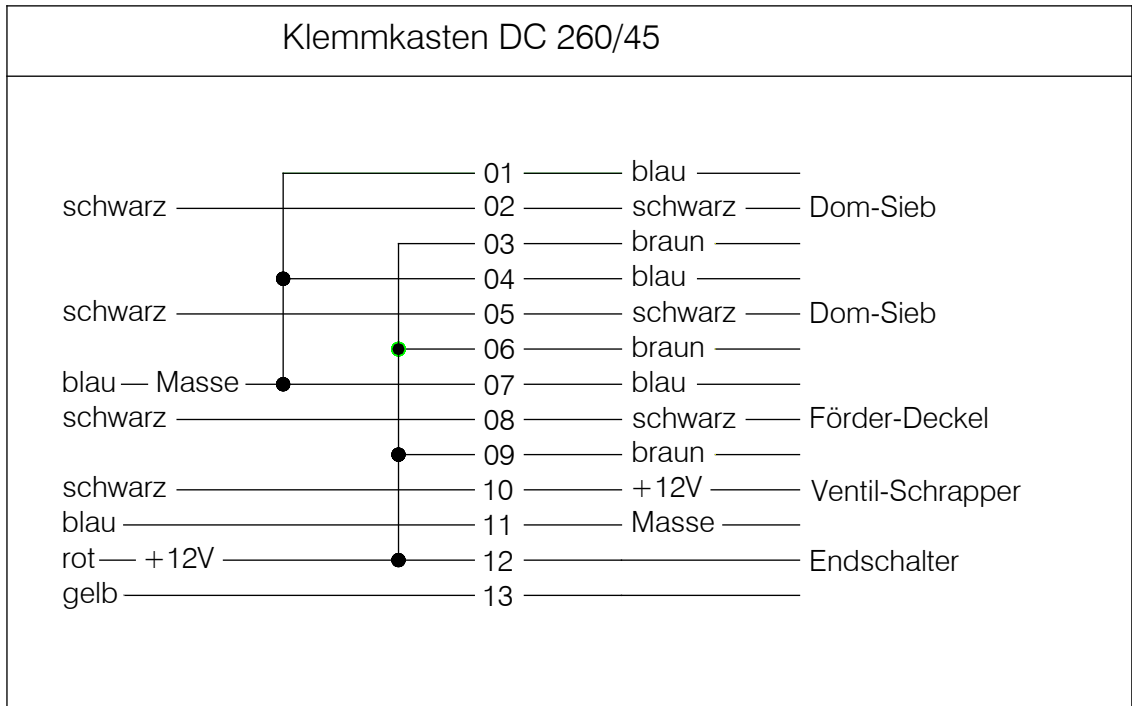
Dezember 00



BILD, DESSIN, PICTURE: .WMF

| POS | ART-NR | BEZEICHNUNG | ST | POS | ART-NR. | BEZEICHNUNG | ST |
|-----|--------------|-------------|-----|-----|--------------|-------------|-----|
| POS | NO.D'ARTICLE | DESIGNATION | QTE | POS | NO.D'ARTICLE | DESIGNATION | QTE |
| REF | ARTICLE NO | DESCRIPTION | QTY | REF | ARTICLE NO | DESCRIPTION | QTY |

| | | | | | | | |
|----|---------------------|--------------------------------|---|----|-------------------|----------------------------------|---|
| 1 |M-211 202 9011 | KLEMME FÜR BATTERIE | 1 | 14 | ...M-316 060 0150 | MOTORSTEUERUNG | 1 |
| 2 |M-211 619 5337 | SCHRAUBE | 2 | 15 | ...M-528 506 0000 | MUTTER D 985 M6 | 6 |
| 3 |M-310 057 2202 | BATTERIE | 1 | 16 | ...M-532 106 4202 | U-SCHEIBE D 9021 6,4 | 7 |
| 4 |M-211 604 0729 | TRENNBLECH | 1 | 17 | ...M-317 052 0100 | GLASSICHERUNG 10A | 1 |
| 5 |M-211 615 5664 | SCHRAUBE M. U-SCH. GROß | 7 | 18 | ...M-317 003 9062 | HALTER F. VERTEILERKASTEN | 1 |
| 6 |M-211 615 7725 | BATTERIEKABEL | 1 | 19 | ...M-501 606 0202 | FLÜGELSCHRAUBE D 316 M6X20 | 1 |
| 7 |M-211 615 7726 | BATTERIEKABEL | 1 | 20 | ...M-316 060 0143 | ZWISCHENPLATTE | 1 |
| 8 |M-211 604 0736 | FÜHRUNGSBÜGEL | 1 | 21 | ...M-316 060 0144 | ABDECKPLATTE | 1 |
| 9 |M-503 308 0202 | SKT-SCHRAUBE D 933 M8X20 | 1 | | | | |
| 10 | ...M-523 408 0002 | MUTTER D 934 M8 | 1 | | | | |
| 11 | ...M-532 508 4002 | U-SCHEIBE D 125 8,4 | 1 | | | | |
| 12 | ...M-316 060 0171 | KABELBAUM | 1 | | | | |
| 13 | ...M-317 000 1360 | KABELBINDER | 1 | | | | |



Steckerbelegung DC 260/45

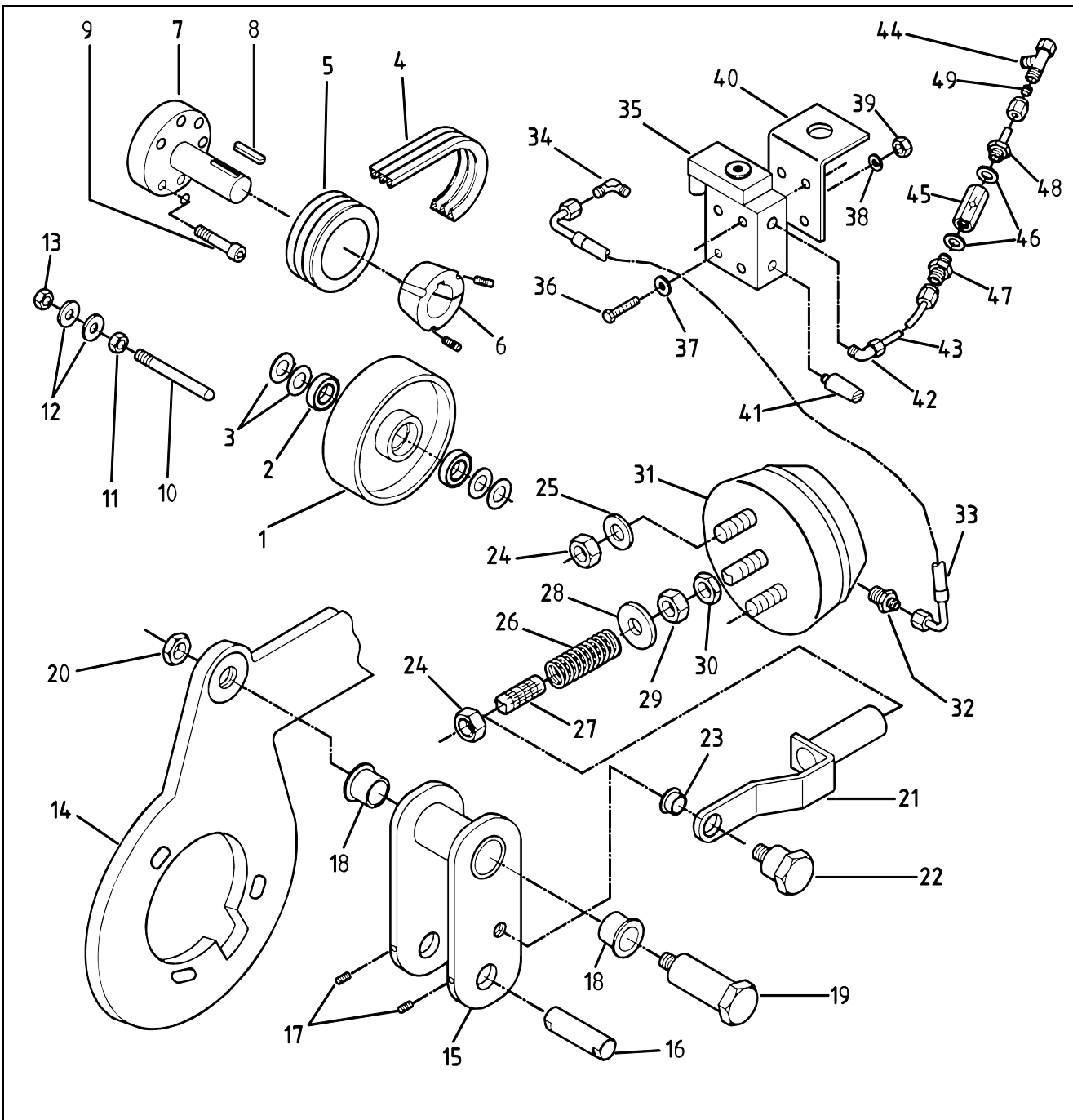
| St.-Pin | Farbe | Quers. | Beschreibung |
|---------|---------|--------|----------------------------------------------|
| 01 | grau | 0,75 | Luftfilter |
| 02 | braun | 2,50 | Ventil-Kupplung |
| 03 | gelb | 0,75 | Ventil-Förderluft |
| 04 | blau | 2,50 | Masse |
| 05 | blau | 2,50 | Not-Aus |
| 06 | braun | 2,50 | Schaltmagnet-Anlasser |
| 07 | sw | 0,75 | Schmieranlage |
| 08 | grün | 0,75 | Öltemperatur- und Öldruckschalter des Motors |
| 09 | violett | 0,75 | Lichtmaschine W |
| 10 | weiß | 0,75 | Lichtmaschine D+ |
| 11 | sw | 2,50 | Kraftstoffventil |
| 12 | braun | 2,50 | Not-Aus |
| 13 | braun | 0,75 | Kompressortemperaturschalter |
| 14 | sw | 0,50 | Beru-Förderdeckel |
| 15 | sw | 0,50 | Beru-Domsieb |
| 16 | gelb | 0,75 | Endschalter-Schrapper |
| 17 | sw | 2,50 | Ventil-Schrapper |
| 18 | sw | 0,50 | Beru-Option |
| 19 | rot | 0,75 | +12V |
| 20 | rot | 2,50 | Dauerplus von Batterie |



Ersatzteilliste, liste des pièces détachées, spare part list

RIEMENLASTUNG PNEUMATISCH
DC 260 / 45

Dezember 00



BILD, DESSIN, PICTURE: .WMF

| POS | ART-NR | BEZEICHUNG | ST | POS | ART-NR. | BEZEICHUNG | ST |
|-----|----------------|-------------------|-----|-----|----------------|---------------------------|-----|
| POS | NO.D` ARTICLE | DESIGNATION | QTE | POS | NO.D` ARTICLE | DESIGNATION | QTE |
| REF | ARTICLE NO | DESCRIPTION | QTY | REF | ARTICLE NO | DESCRIPTION | QTY |
| 1 | M-180 200 5060 | SPANNROLLE | 1 | 9 | M-501 210 0652 | ZYL-SCHRAUBE D 912 M10X65 | 8 |
| 2 | M-543 006 0045 | RILLEN-KUGELLAGER | 2 | 10 | M-180 550 1109 | RIEMENHALTER | 1 |
| 3 | M-538 820 0281 | PASSSCHEIBE | 4 | 11 | M-523 410 0002 | MUTTER D 934 M10 | 1 |
| 4 | M-414 614 2200 | KEILRIEMEN | 1 | 12 | M-532 110 5302 | U-SCHEIBE D 9021 10,5 | 2 |
| 5 | M-180 550 1111 | RILLENSCHEIBE | 1 | 13 | M-528 510 0000 | MUTTER D 985 M10 | 1 |
| 6 | M-402 920 1235 | SPANNBUCHSE | 1 | 14 | M-180 550 1100 | SPANNROLLENHALTER | 1 |
| 7 | M-180 550 5080 | ZAPFENFLANSCH | 1 | 15 | M-180 550 1102 | SPANNSCHWINGE | 1 |
| 8 | M-538 510 0806 | PASSFEDER | 1 | 16 | M-180 500 5102 | ROLLENACHSE | 1 |



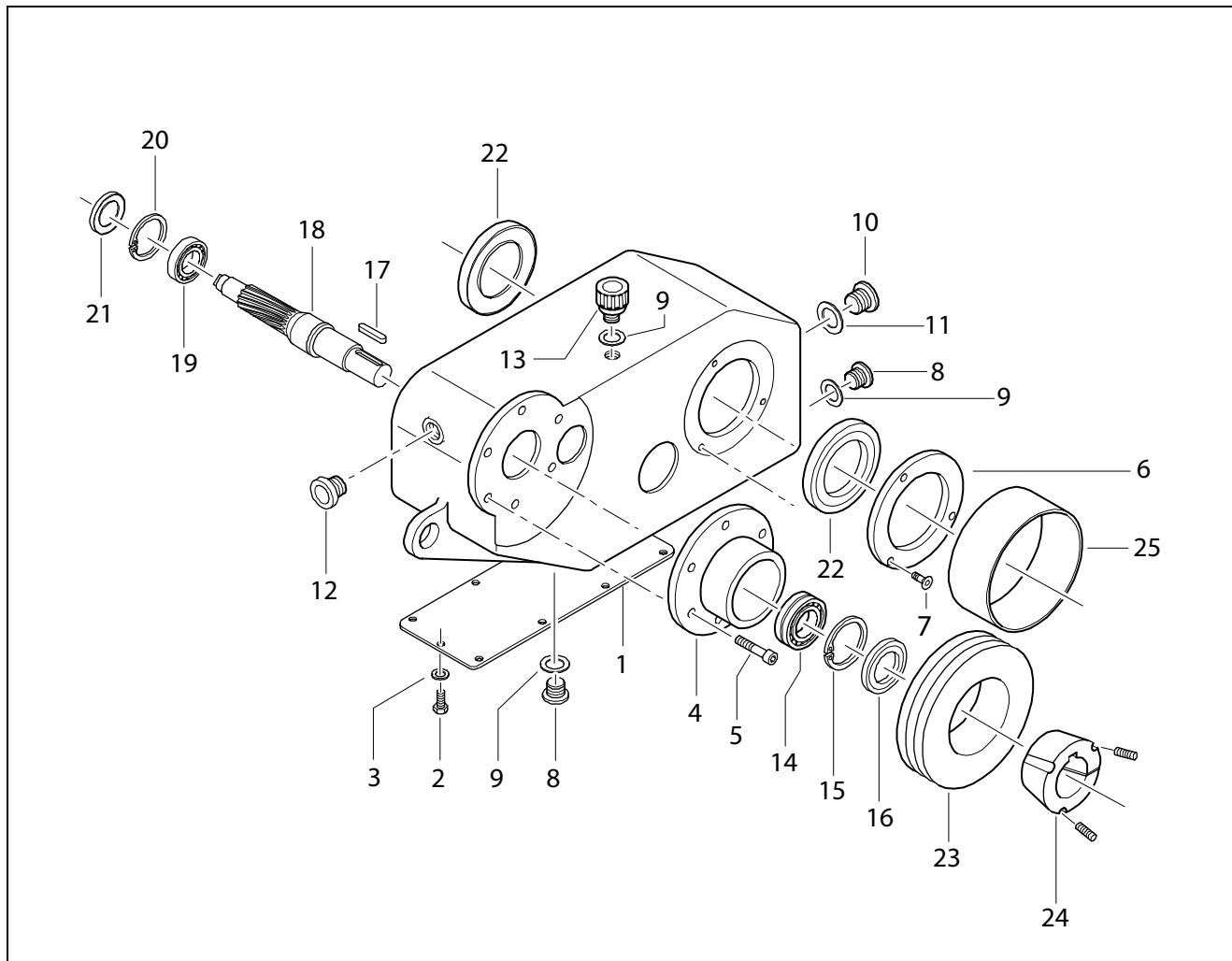
| POS | ART-NR | BEZEICHNUNG | ST | POS | ART-NR. | BEZEICHNUNG | ST |
|-----|----------------|------------------------------|-----|-----|---------------|-------------|-----|
| POS | NO.D' ARTICLE | DESIGNATION | QTE | POS | NO.D' ARTICLE | DESIGNATION | QTE |
| REF | ARTICLE NO | DESCRIPTION | QTY | REF | ARTICLE NO | DESCRIPTION | QTY |
| 17 | M-501 405 0102 | GEWINDESTIFT M5X15 | 2 | | | | |
| 18 | M-180 190 5122 | GLEITLAGER | 2 | | | | |
| 19 | M-180 550 1104 | LAGERBOLZEN | 1 | | | | |
| 20 | M-523 416 0001 | MUTTER M16, FLACH | 1 | | | | |
| 21 | M-180 550 1103 | HALTER | 1 | | | | |
| 22 | M-180 550 1105 | LAGERSCHRAUBE | 1 | | | | |
| 23 | M-180 190 5121 | GLEITLAGER | 1 | | | | |
| 24 | M-523 416 0004 | MUTTER D 985 M16X1,5 | 3 | | | | |
| 25 | M-532 517 0002 | U-SCHEIBE D 125 17,0 | 2 | | | | |
| 26 | M-180 550 1107 | DRUCKFEDER | 1 | | | | |
| 27 | M-318 006 0655 | SCHRUMPF-SCHLAUCH | 0,1 | | | | |
| 28 | M-532 521 0002 | U-SCHEIBE D 125 21,0 | 1 | | | | |
| 29 | M-523 416 0000 | MUTTER D 934 M16X1,5 | 1 | | | | |
| 30 | M-523 616 0150 | MUTTER D 936 M16X1,5 | 1 | | | | |
| 31 | M-350 802 4200 | MEMBRANZYLINDER PNEU. | 1 | | | | |
| 32 | M-365 520 0644 | VERSCHRAUBUNG GE | 1 | | | | |
| 33 | M-361 110 5160 | SCHLAUCH | 1 | | | | |
| 34 | M-366 620 0624 | VERSCHRAUBUNG WE | 1 | | | | |
| 35 | M-350 710 5309 | MAGNETVENTIL | 1 | | | | |
| 36 | M-503 304 0352 | SKT-SCHRAUBE D 933 M4X35 | 2 | | | | |
| 37 | M-532 504 4002 | U-SCHEIBE D 125 4,3 | 2 | | | | |
| 38 | M-532 704 1002 | FEDERRING D 127 4,1 | 2 | | | | |
| 39 | M-523 404 0002 | MUTTER D 934 M4 | 2 | | | | |
| 40 | M-350 710 5308 | HALTER MAGNETVENTIL | 1 | | | | |
| 41 | M-350 700 1010 | SCHALLDÄMPFER | 1 | | | | |
| 42 | M-210 581 1200 | WINKEL-KUPPLUNG | 1 | | | | |
| 43 | M-210 070 6002 | KUNSTSTOFFSCHLAUCH | 0,2 | | | | |
| 44 | M-210 581 2001 | T-STÜCK | 1 | | | | |
| 45 | M-211 615 5043 | RÜCKSCHLAGVENTIL | 1 | | | | |
| 46 | M-530 310 1610 | KUPFERRING | 2 | | | | |
| 47 | M-210 581 0000 | VERSCHRAUBUNG | 1 | | | | |
| 48 | M-210 580 0013 | ANSCHLUSS AM SPEICHERBEHÄLT. | 1 | | | | |
| 49 | M-210 584 0310 | SCHNEIDRING | 1 | | | | |



Ersatzteilliste, liste des pièces détachées, spare part list

GETRIEBE
DC 260 / 45

Dezember 00



BILD, DESSIN, PICTURE: .WMF

| POS | ART-NR | BEZEICHUNG | ST |
|-----|--------------|-------------|-----|
| POS | NO.D'ARTICLE | DESIGNATION | QTE |
| REF | ARTICLE NO | DESCRIPTION | QTY |

| POS | ART-NR | BEZEICHUNG | ST |
|-----|--------------|-------------|-----|
| POS | NO.D'ARTICLE | DESIGNATION | QTE |
| REF | ARTICLE NO | DESCRIPTION | QTY |

| | | | |
|--------|----------------|--------------------------------|----|
| 0..... | M-302 440 4010 | GETRIEBE XP 716 | 1 |
| 1..... | M-307 163 7101 | GEHÄUSEDECKEL | 1 |
| 2..... | M-503 308 0162 | SKT-SCHRAUBE D933 M8X16 | 10 |
| 3..... | M-530 308 1210 | KUPFERRING | 10 |
| 4..... | M-307 163 7102 | ZWISCHENFLANSCH | 1 |
| 5..... | M-501 208 0202 | ZYL-SCHRAUBE D912 M8X20 | 6 |
| 6..... | M-307 163 7103 | DECKEL | 1 |
| 7..... | M-509 105 0162 | SENKSCHRAUBE D7991 M5X16 | 3 |
| 8..... | M-501 000 4012 | BLINDSTOPFEN | 2 |
| 9..... | M-530 321 2615 | KUPFERRING | 3 |
| 10... | M-501 000 6034 | BLINDSTOPFEN | 1 |
| 11... | M-530 326 3220 | KUPFERRING | 1 |
| 12... | M-302 449 3130 | ÖLAUGE | 1 |
| 13... | M-302 449 3131 | ENTLÜFTUNGSVENTIL | 1 |
| 14... | M-542 022 2070 | PENDEL-ROLLENLAGER | 1 |
| 15... | M-537 207 2025 | SEEGERRING | 1 |
| 16... | M-430 350 7212 | SIMMERING | 1 |
| 17... | M-538 510 0850 | PASSFEDER | 1 |

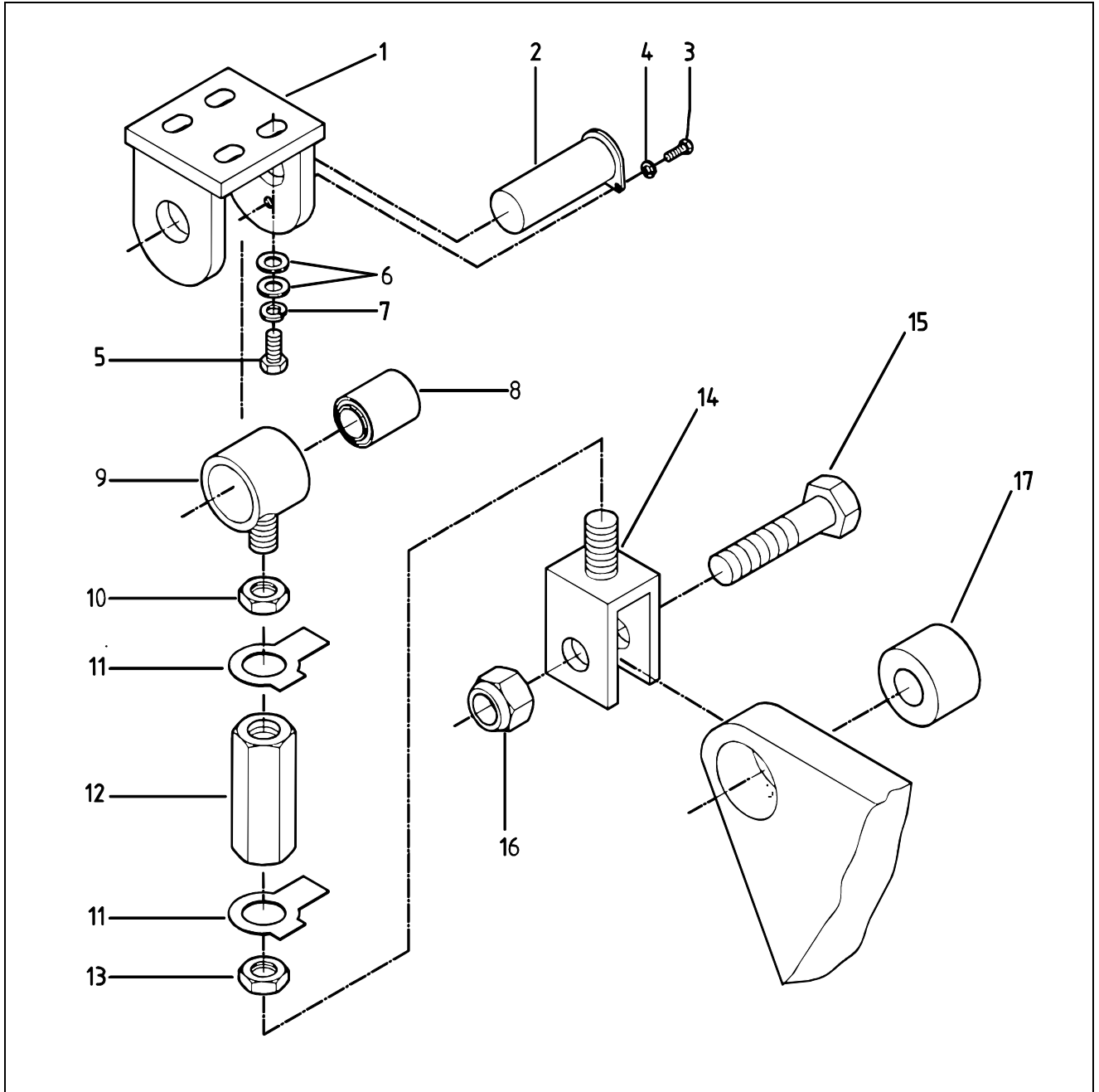
| | | | |
|-------|----------------|--------------------------|---|
| 18... | M-307 163 7110 | RITZELWELLE | 1 |
| 19... | M-542 000 2051 | ZYL-ROLLENLAGER | 1 |
| 20... | M-537 205 2020 | SEEGERRING | 1 |
| 21... | M-430 250 5207 | SIMMERRING | 1 |
| 22... | M-430 851 3012 | SIMMERRING | 2 |
| 23... | M-402 220 0301 | RIEMENSCHIBE | 1 |
| 24... | M-402 925 1732 | SPANNBUCHSE | 1 |
| 25... | M-423 060 0301 | GUMMI-SCHLAUCHRING | 1 |

Ersatzteilliste, liste des pièces détachées, spare part list

GETRIEBEAUFHÄNGUNG
DC 260 / 45



Dezember 00



BILD, DESSIN, PICTURE: :WMF

| POS | ART-NR | BEZEICHNUNG | ST | POS | ART-NR. | BEZEICHNUNG | ST |
|-----|--------------|-------------|-----|-----|--------------|-------------|-----|
| POS | NO.D'ARTICLE | DESIGNATION | QTE | POS | NO.D'ARTICLE | DESIGNATION | QTE |
| REF | ARTICLE NO | DESCRIPTION | QTY | REF | ARTICLE NO | DESCRIPTION | QTY |

| | | | |
|-------|----------------|---------------------------|---|
| 0.... | L-180 500 5056 | GETRIEBEAUFHÄNGUNG KPL. | 1 |
| 1.... | M-180 500 5051 | LAGERBOCK | 1 |
| 2.... | M-180 500 5054 | BEFESTIGUNGBOLZEN | 1 |
| 3.... | M-503 306 0142 | SKT-SCHRAUBE D 933 M6X14 | 1 |
| 4.... | M-532 706 1002 | FEDERRING D 127 A 6,1 | 1 |
| 5.... | M-503 312 0302 | SKT-SCHRAUBE D 933 M12X30 | 4 |
| 6.... | M-532 513 0002 | U-SCHEIBE D 125 13,0 | 8 |
| 7.... | M-532 712 2002 | FEDERRING D 127 A 12,2 | 4 |
| 8.... | M-180 500 5151 | ULTRABUCHSE | 1 |
| 9.... | M-180 500 5055 | LAGERHALTER | 1 |

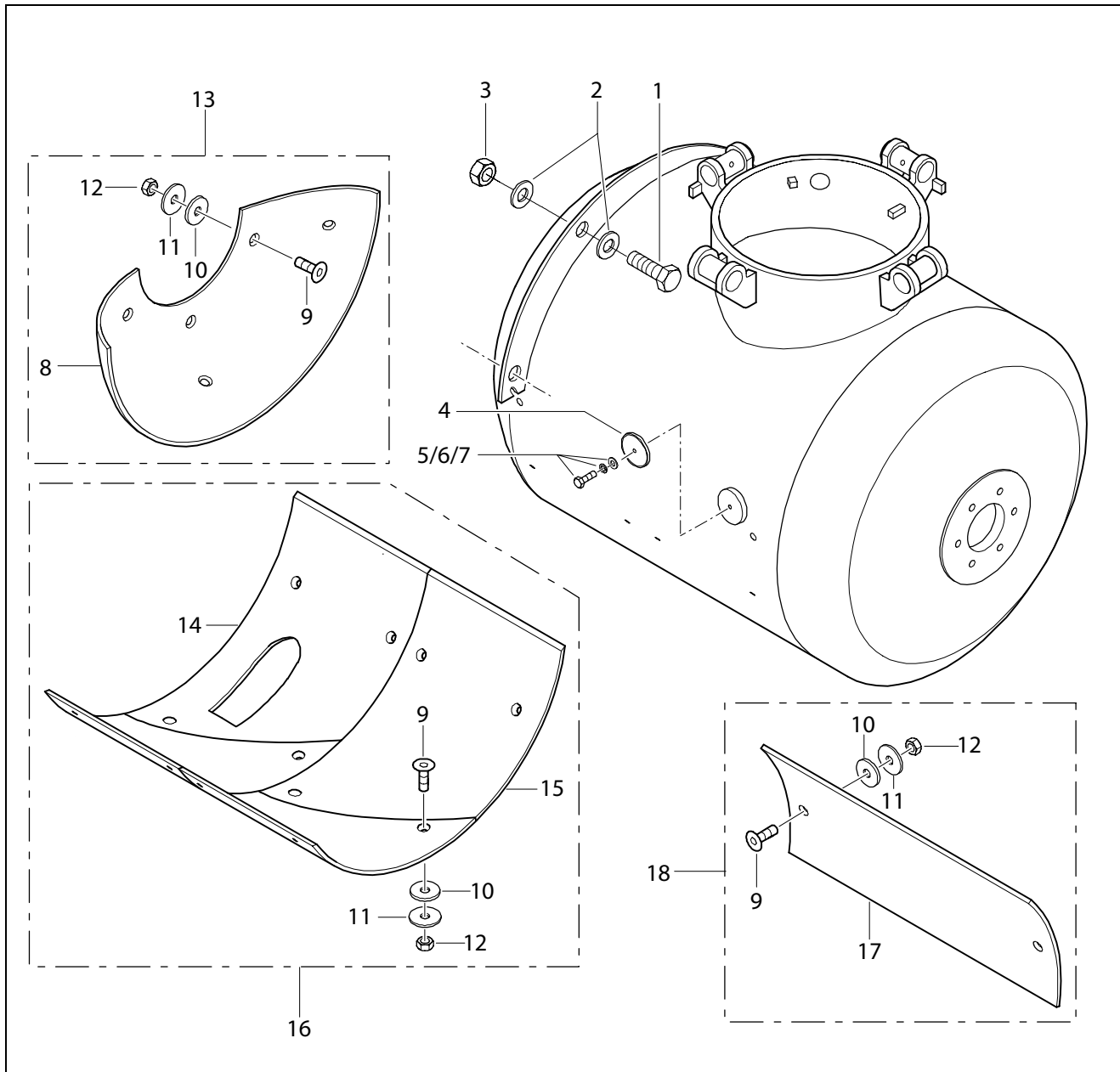
| | | | |
|-------|----------------|-----------------------------|---|
| 10... | M-523 620 0000 | FLACHMUTTER D 936 M20X1,5 | 1 |
| 11... | M-539 321 0000 | SICHERUNGSBLECH | 2 |
| 12... | M-180 500 5057 | GEWINDEHÜLSE | 1 |
| 13... | M-523 620 0001 | FLACHMUTTER D 439 M20X1,5 L | 1 |
| 14... | M-180 500 5053 | GABELKOPF | 1 |
| 15... | M-503 120 0750 | SKT-SCHRAUBE D 931 M20X75 | 1 |
| 16... | M-528 220 0000 | MUTTER D 982 M20 | 1 |
| 17... | M-180 500 5271 | BUCHSE | 1 |



Ersatzteilliste, liste des pièces détachées, spare part list

MISCHKESSEL
DC 260 / 45

Dezember 00



BILD, DESSIN, PICTURE: .WMF

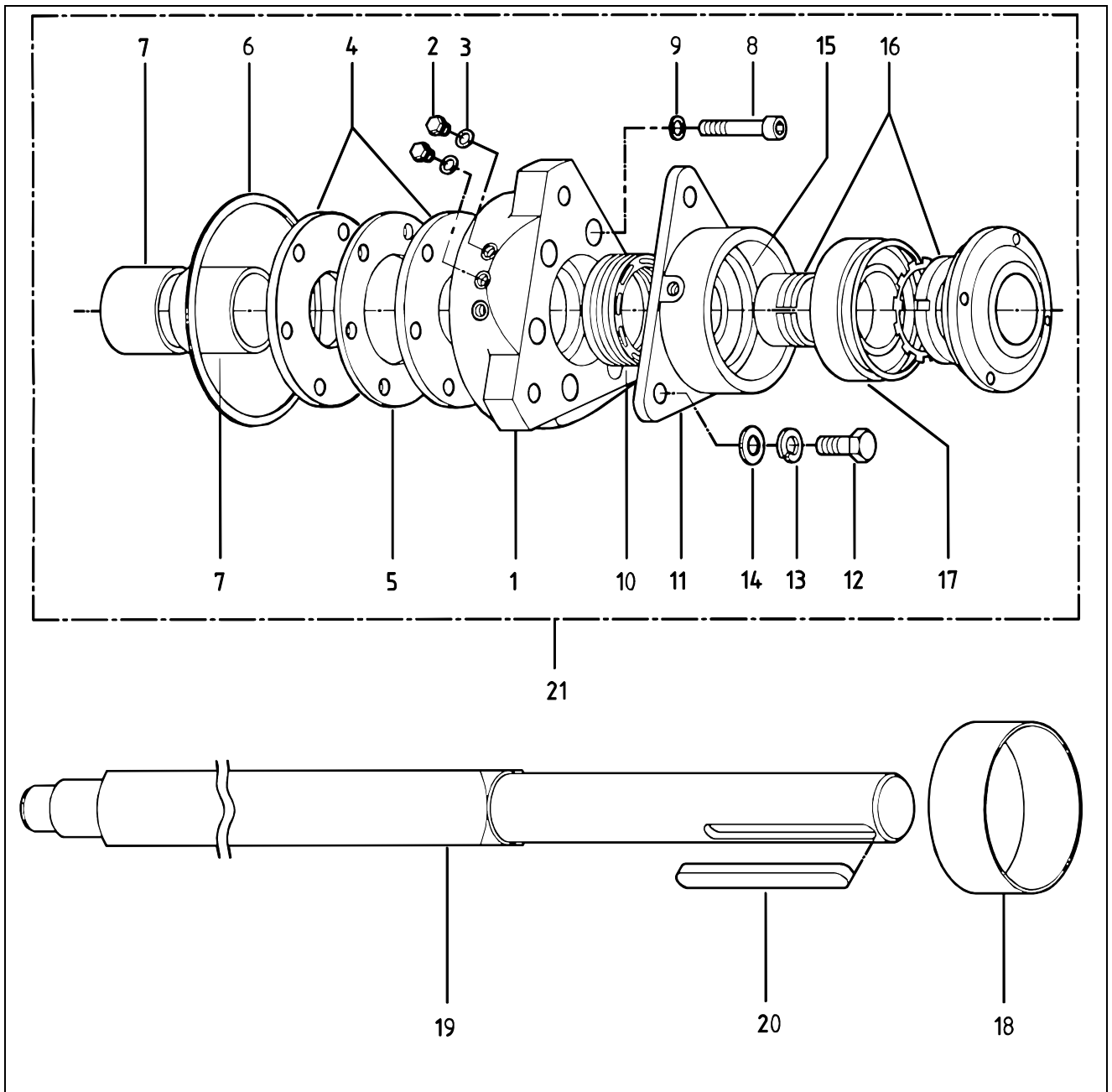
| POS | ART-NR | BEZEICHNUNG | ST | POS | ART-NR. | BEZEICHNUNG | ST |
|---------|----------------|----------------------------------|-----|---------|----------------|--------------------------------------|-----|
| POS | NO.D'ARTICLE | DESIGNATION | QTE | POS | NO.D'ARTICLE | DESIGNATION | QTE |
| REF | ARTICLE NO | DESCRIPTION | QTY | REF | ARTICLE NO | DESCRIPTION | QTY |
| 1..... | M-503 316 0600 | SKT-SCHRAUBE D 933 M16 | 4 | 13..... | L- 806 340 50 | V-BLECH, STIRNSEITE KPL | 2 |
| 2..... | M-532 517 0002 | U-SCHEIBE D 125 17,0 | 8 | 14..... | M-120 105 0210 | V-BLECH MIT AUSLAUF, 2-TEILIG | 1 |
| 3..... | M-528 516 0000 | MUTTER D 985 M16 | 4 | 15..... | M-120 105 0200 | V-BLECH OHNE AUSLAUF, 2-TEILIG | 1 |
| 4..... | M-312 000 0862 | SEITENSTRAHLER | 2 | 16..... | L- 806 010 50 | V-BLECHSATZ KPL. | 1 |
| 5..... | M-503 306 0202 | SKT-SCHRAUBE D 933 M6X20 | 2 | 17..... | M-200 001 5181 | V-BLECH LÄNGS OHNE AUSLAUF | 1 |
| 6..... | M-532 706 1002 | FEDERRING D 127 6,1 | 2 | 18..... | L- 806 262 00 | V-BLECH LÄNGS KPL. | 2 |
| 7..... | M-532 506 4002 | U-SCHEIBE D 125 6,4 | 2 | | | | |
| 8..... | M-120 106 0100 | V-BLECH-HALBSCHALE | 1 | | | | |
| 9..... | M-506 310 0402 | SENKSCHRAUBE D 7991 M10X40 | 24 | | | | |
| 10..... | M-424 030 0083 | GUMMI-DICHTUNG | 24 | | | | |
| 11..... | M-532 110 5302 | U-SCHEIBE D 9021 10,5 | 24 | | | | |
| 12..... | M-523 410 0002 | MUTTER D 934 M10 | 24 | | | | |

Ersatzteilliste, liste des pièces détachées, spare part list

KESSELABDICHTUNG VORNE
DC 260 / 45



Dezember 00



BILD, DESSIN, PICTURE: .WMF

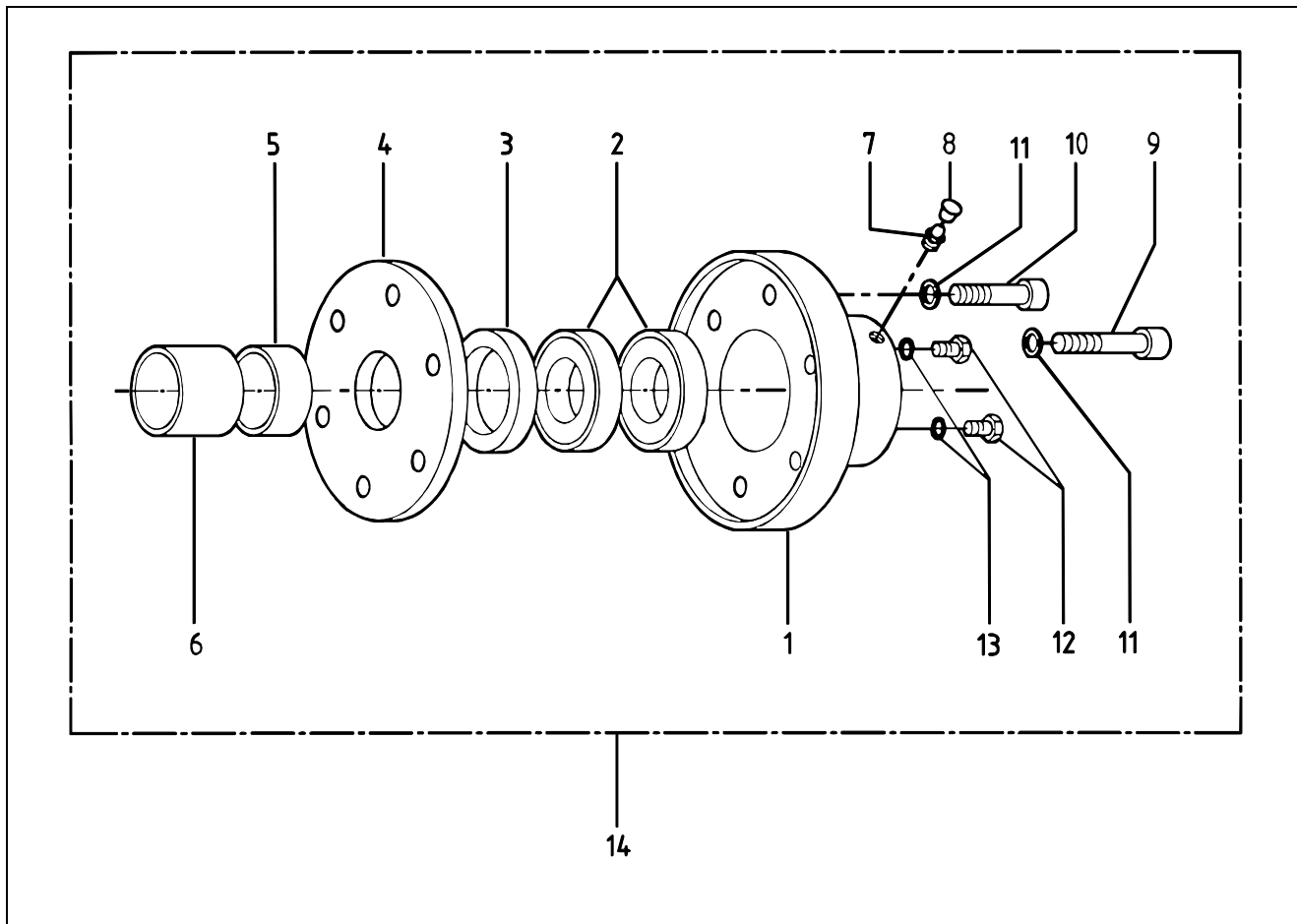
| POS | ART-NR | BEZEICHUNG | ST | POS | ART-NR. | BEZEICHUNG | ST |
|-----|----------------|---------------------------|-----|-----|----------------|---------------------------|-----|
| POS | NO.D' ARTICLE | DESIGNATION | QTE | POS | NO.D' ARTICLE | DESIGNATION | QTE |
| REF | ARTICLE NO | DESCRIPTION | QTY | REF | ARTICLE NO | DESCRIPTION | QTY |
| 1 | M-193 001 0180 | ZENTRIERFLANSCH | 1 | 11 | M-547 000 5131 | FLANSLAGERGEHÄUSE | 1 |
| 2 | M-501 010 0100 | BLINDSTOPFEN D 910 M10X1 | 2 | 12 | M-503 314 0500 | SKT-SCHRAUBE D 933 M14X50 | 3 |
| 3 | M-530 310 1410 | KUPFERRING | 2 | 13 | M-532 714 2002 | FEDERRING D 127 14,2 | 3 |
| 4 | M-424 170 0601 | POLYURETHAN-DICHTUNG | 2 | 14 | M-532 515 0002 | U-SCHEIBE D 125 15,0 | 3 |
| 5 | M-180 040 2090 | ZWISCHENRING | 1 | 15 | M-549 260 8026 | FILZSTREIFEN | 2 |
| 6 | M-530 399 9915 | KUPFERRING | 1 | 16 | M-549 102 1300 | SPANNHÜLSE | 1 |
| 7 | M-540 600 7060 | INNENRING | 2 | 17 | M-543 001 2133 | PENDEL-KUGELLAGER | 1 |
| 8 | M-501 212 0650 | ZYL-SCHRAUBE D 912 M12X65 | 6 | 18 | M-423 060 0301 | GUMMI-SCHLAUCHRING | 1 |
| 9 | M-530 312 1815 | KUPFERRING | 6 | 19 | M-180 040 2043 | MISCHWELLE | 1 |
| 10 | M-430 700 9030 | GEWEBEPACKUNG | 1 | 20 | M-538 518 1116 | PASSFEDER | 1 |



Ersatzteilliste, liste des pièces détachées, spare part list

KESSELABDICHTUNG HINTEN
DC 260 / 45

Dezember 00



BILD, DESSIN, PICTURE: .WMF

| POS | ART-NR | BEZEICHNUNG | ST | POS | ART-NR. | BEZEICHNUNG | ST |
|-----|--------------|-------------|-----|-----|--------------|-------------|-----|
| POS | NO.D`ARTICLE | DESIGNATION | QTE | POS | NO.D`ARTICLE | DESIGNATION | QTE |
| REF | ARTICLE NO | DESCRIPTION | QTY | REF | ARTICLE NO | DESCRIPTION | QTY |

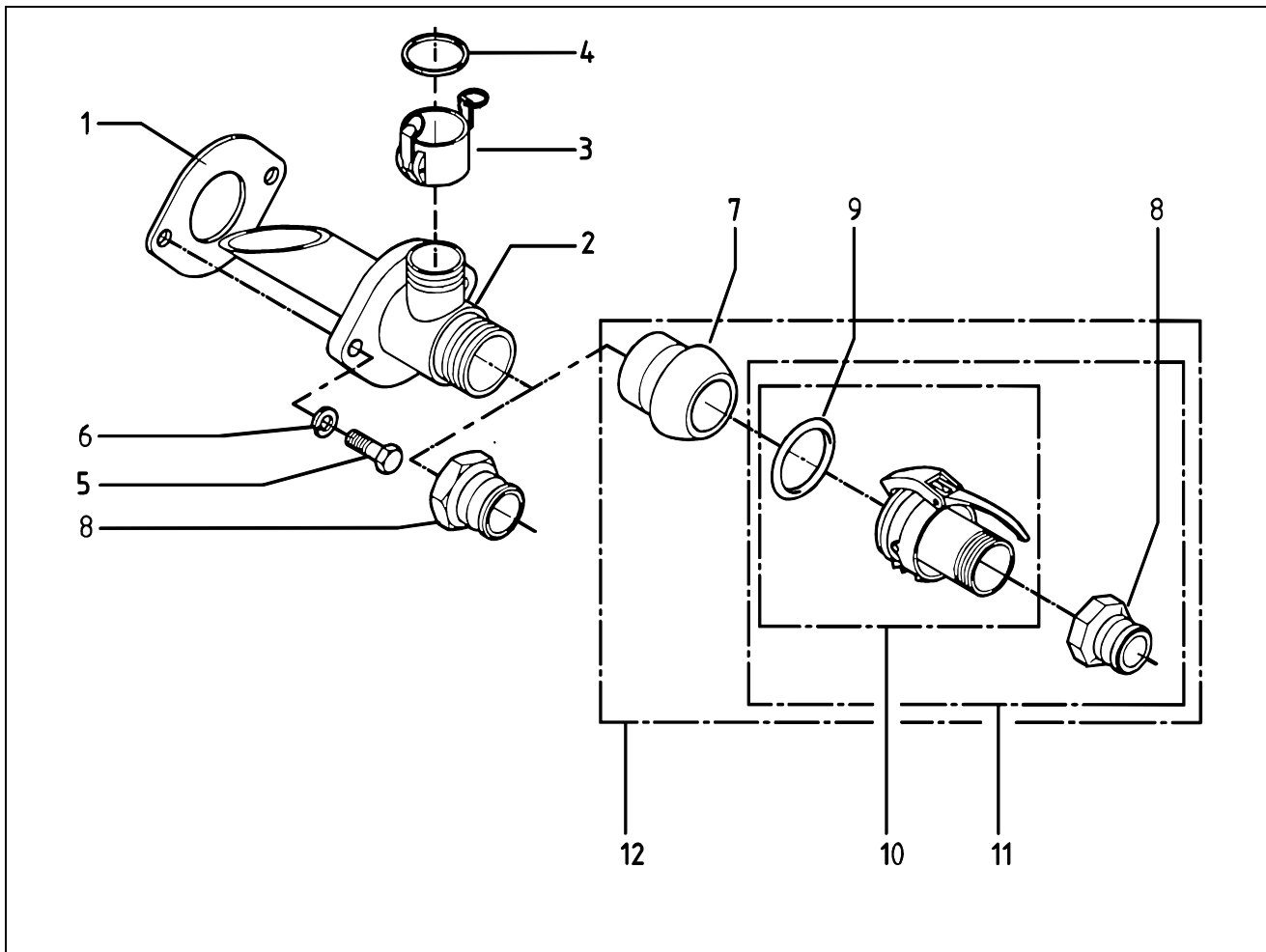
| | | | |
|----|----------------|---------------------------|---|
| 1 | M-193 001 0280 | LAGERFLANSCH | 1 |
| 2 | M-543 007 2081 | SCHRÄG-KUGELLAGER | 2 |
| 3 | M-430 580 8012 | SIMMERRING | 1 |
| 4 | M-424 170 0501 | POLYURETHAN-DICHTUNG | 1 |
| 5 | M-540 500 5822 | INNENRING | 1 |
| 6 | M-540 500 5840 | INNENRING | 1 |
| 7 | M-603 416 1010 | FETTNIPPEL | 1 |
| 8 | M-604 301 3000 | FETTNIPPEL-KAPPE | 1 |
| 9 | M-501 212 0550 | ZYL-SCHRAUBE D 912 M12X55 | 2 |
| 10 | M-501 212 0450 | ZYL-SCHRAUBE D 912 M12X45 | 4 |
| 11 | M-530 312 1815 | KUPFERRING | 6 |
| 12 | M-503 310 0102 | SKT-SCHRAUBE D 933 M10X10 | 2 |
| 13 | M-530 310 1410 | KUPFERRING | 2 |

Ersatzteilliste, liste des pièces détachées, spare part list

KESSELABGANG
DC 260 / 45



Dezember 00



BILD, DESSIN, PICTURE: .WMF

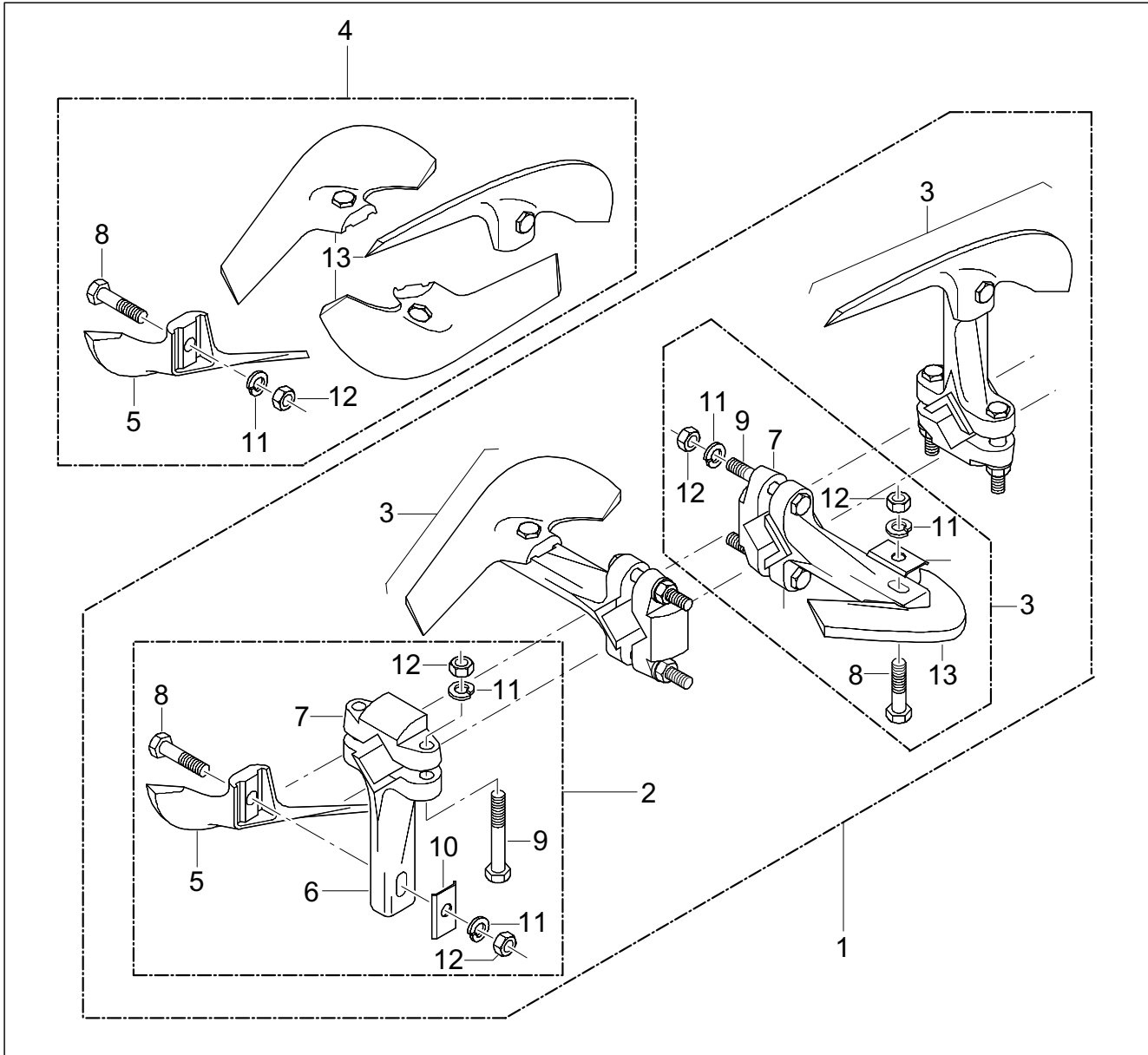
| POS | ART-NR | BEZEICHNUNG | ST | POS | ART-NR | BEZEICHNUNG | ST |
|-----|--------------|-------------|-----|-----|--------------|-------------|-----|
| POS | NO.D`ARTICLE | DESIGNATION | QTE | POS | NO.D`ARTICLE | DESIGNATION | QTE |
| REF | ARTICLE NO | DESCRIPTION | QTY | REF | ARTICLE NO | DESCRIPTION | QTY |

| | | | | | | | |
|----|----------------|------------------------------------|---|--|--|--|--|
| 1 | M-424 200 0905 | GUMMI-SCHEIBE | 1 | | | | |
| 2 | L-191 705 0892 | KESSELABGANG | 1 | | | | |
| 3 | M-703 535 1112 | KUPPLUNG MT | 1 | | | | |
| 4 | M-361 629 3435 | DICHTUNGSGUMMI | 1 | | | | |
| 5 | M-503 316 0500 | SKT-SCHRAUBE D 933 M16X50 | 2 | | | | |
| 6 | M-532 716 2000 | FEDERRING D 127 16,2 | 2 | | | | |
| 7 | L-717 170 1212 | KUPPLUNG K-VT | 1 | | | | |
| 8 | M-705 150 1212 | KUPPLUNG VT | 1 | | | | |
| 9 | M-422 120 0860 | GUMMI-DICHTUNG | 1 | | | | |
| 10 | M-717 270 2212 | KUPPLUNG K-MT | 1 | | | | |
| 11 | L-854 182 00 | STEINFANG MT 70 TA-V 50 I | 1 | | | | |
| 12 | L-854 181 50 | STEINFANG VT 60 I-MTA 60 TA-V 50 I | 1 | | | | |



Ersatzteilliste, liste des pieces detachees, spare part list

MISCHWERK
DC-260



| POS | ART-NR | BEZEICHNUNG | ST |
|-------|----------------|--------------------------------|-----|
| POS | NO.D.ARTICLE | DESIGNATION | QTE |
| POS | ARTICLE NO | DESCRIPTION | QTY |
| 1.... | L-810 100 00 | MISCHWERK KPL. | 1 |
| 2.... | L-810 100 20 | MISCHFLÜGEL B1 KPL. | 1 |
| 3.... | L-810 100 30 | MISCHFLÜGEL B3 KPL. | 3 |
| 4.... | L-810 100 01 | MISCHWERK KPL. OHNE SCHR. | 1 |
| 5.... | M-721 000 1000 | MISCHFLÜGEL B1 | 1 |
| 6.... | M-720 000 5400 | KLEMMSTÜCK BK 54 | 4 |
| 7.... | M-720 000 1000 | KLEMMSTÜCK B 01 | 4 |
| 8.... | M-503 116 0702 | SKT-SCHRAUBE D931 M16x70 | 4 |
| 9.... | M-503 116 1100 | SKT-SCHRAUBE D931 M16x110 | 8 |
| 10... | M-724 003 5060 | ABDECKPLATTE | 4 |
| 11... | M-532 716 2000 | FEDERRING D127 16,2 | 12 |
| 12... | M-523 416 0002 | MUTTER D934 M16 | 12 |
| 13... | M-721 000 3000 | MISCHFLÜGEL B3 | 3 |

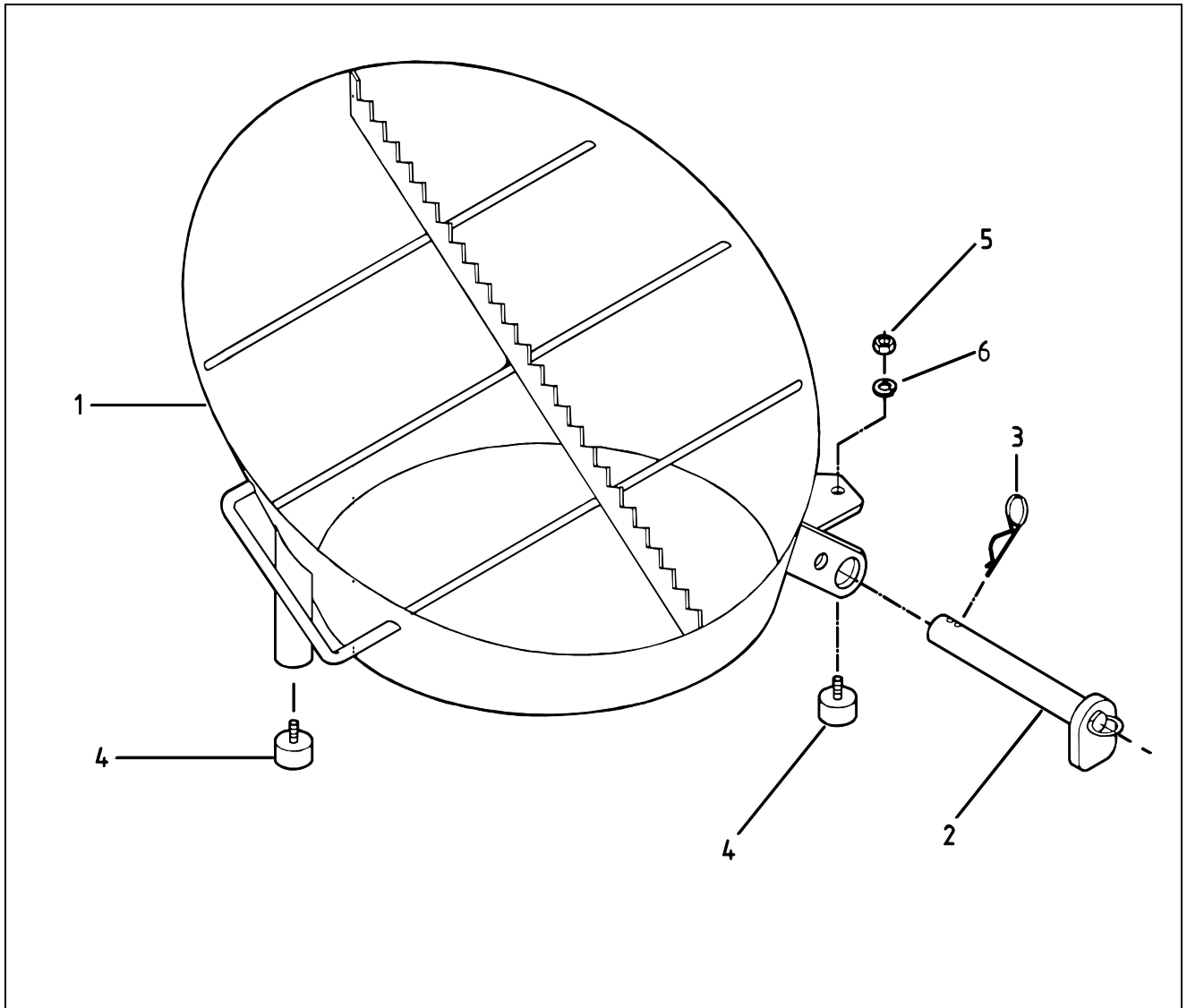
| POS | ART-NR. | BEZEICHNUNG | ST |
|-----|--------------|-------------|-----|
| POS | NO.D.ARTICLE | DESIGNATION | QTE |
| POS | ARTICLE NO | DESCRIPTION | QTY |

Ersatzteilliste, liste des pièces détachées, spare part list

EINFÜLLTRICHTER A1
DC 260 / 45



Dezember 00



BILD, DESSIN, PICTURE: .WMF

| POS | ART-NR | BEZEICHNUNG | ST | POS | ART-NR. | BEZEICHNUNG | ST |
|-----|--------------|-------------|-----|-----|--------------|-------------|-----|
| POS | NO.D`ARTICLE | DESIGNATION | QTE | POS | NO.D`ARTICLE | DESIGNATION | QTE |
| REF | ARTICLE NO | DESCRIPTION | QTY | REF | ARTICLE NO | DESCRIPTION | QTY |

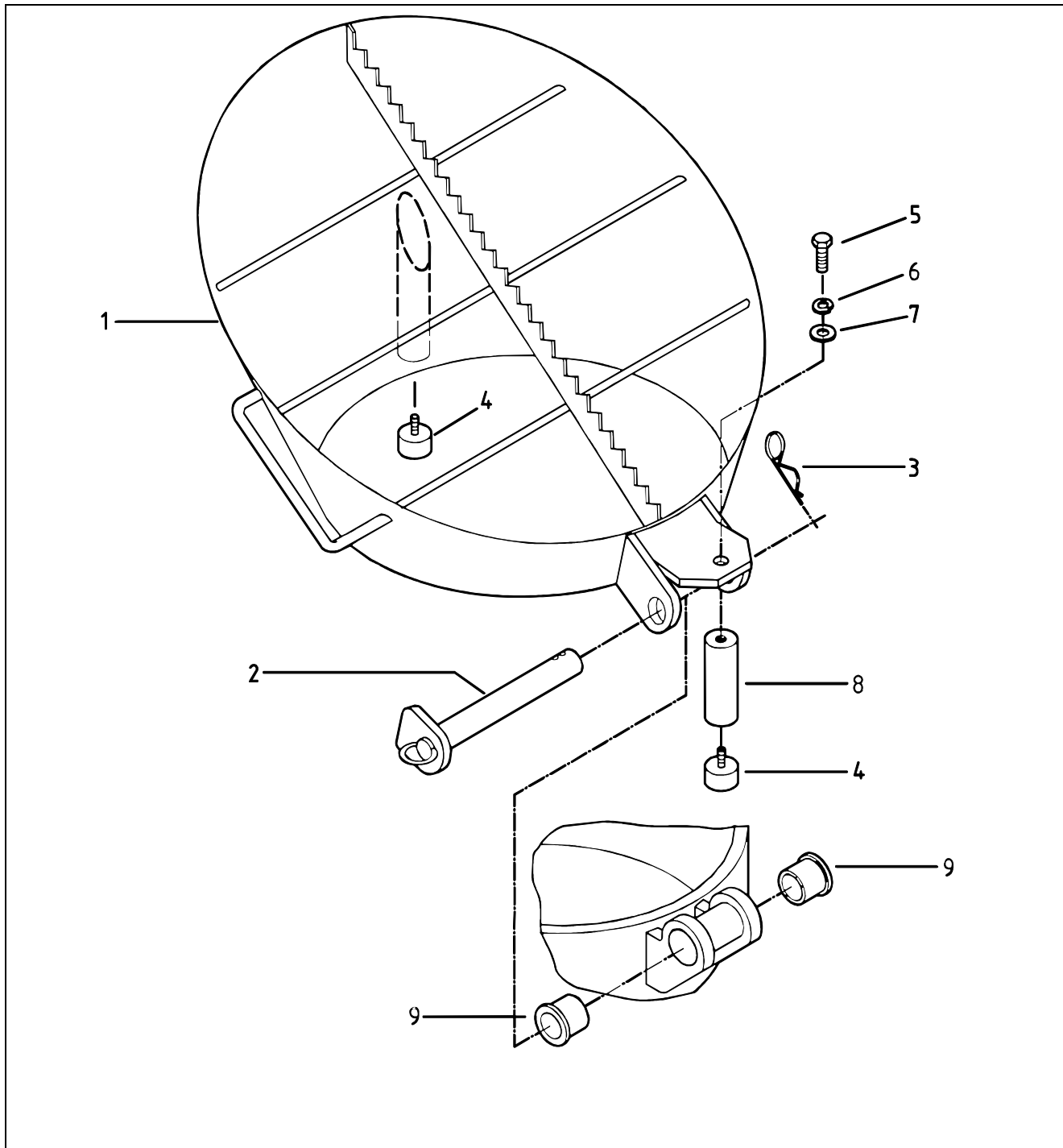
| | | | | | | | |
|---|----------------|---------------------|---|--|--|--|--|
| 1 | M-192 301 1051 | EINFÜLLTRICHTER | 1 | | | | |
| 2 | M-190 120 4303 | STECKACHSE | 1 | | | | |
| 3 | M-539 900 0502 | FEDERSTECKER | 1 | | | | |
| 4 | M-425 308 3020 | GUMMI-PUFFER | 2 | | | | |
| 5 | M-523 408 0002 | MUTTER D 934 M8 | 1 | | | | |
| 6 | M-532 708 2002 | FEDERRING D 127 8,1 | 1 | | | | |



Ersatzteilliste, liste des pièces détachées, spare part list

EINFÜLLTRICHTER A2
DC 260 / 45

Dezember 00



BILD, DESSIN, PICTURE: .WMF

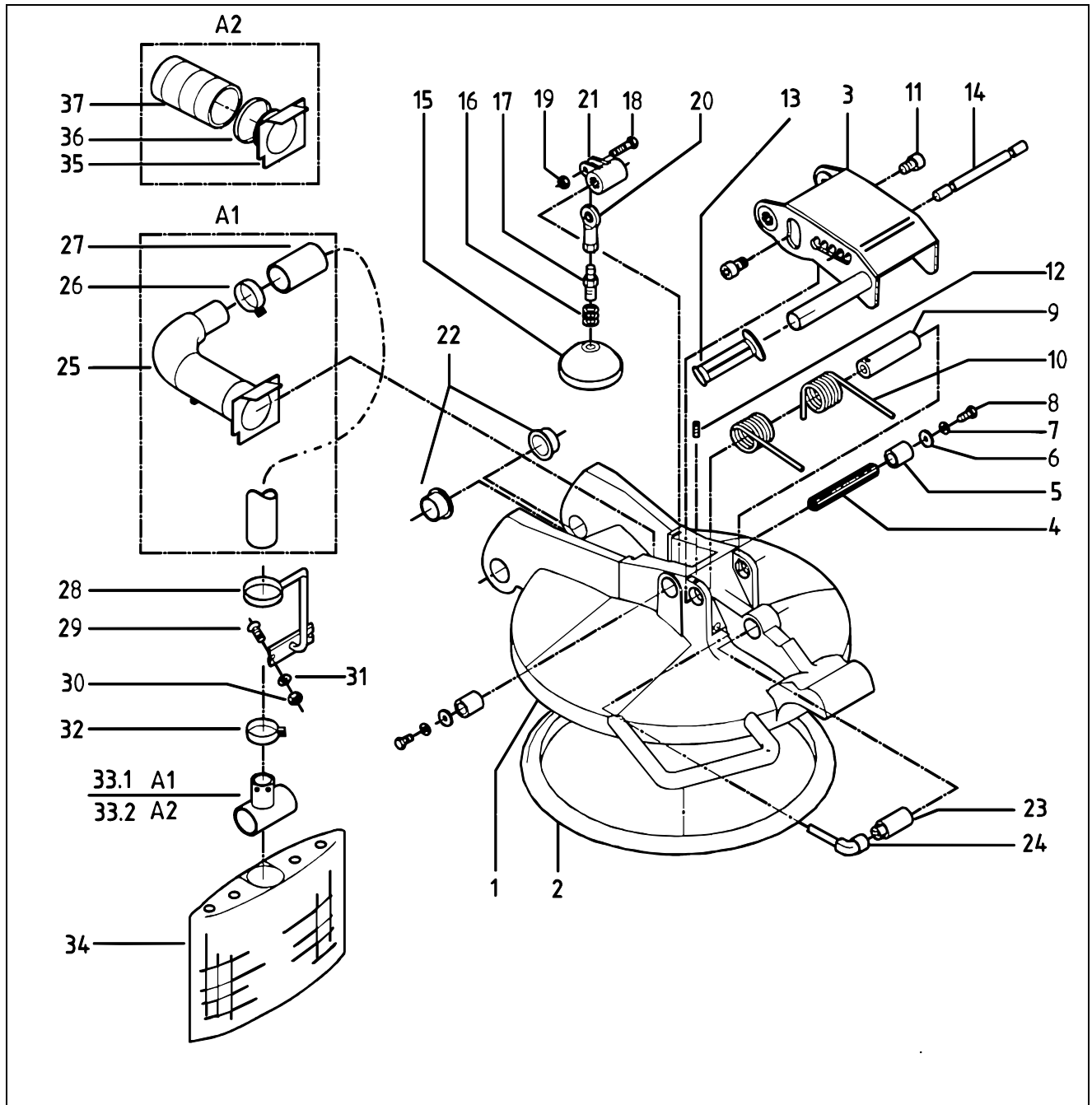
| POS | ART-NR | BEZEICHNUNG | ST | POS | ART-NR. | BEZEICHNUNG | ST |
|-----|----------------|--------------------------|-----|-----|----------------|---------------------|-----|
| POS | NO.D'ARTICLE | DESIGNATION | QTE | POS | NO.D'ARTICLE | DESIGNATION | QTE |
| REF | ARTICLE NO | DESCRIPTION | QTY | REF | ARTICLE NO | DESCRIPTION | QTY |
| 1 | M-192 301 1050 | EINFÜLLTRICHTER | 1 | 7 | M-532 508 4002 | U-SCHEIBE D 125 8,4 | 1 |
| 2 | M-190 120 4303 | STECKACHSE | 1 | 8 | M-190 120 4304 | ANSCHLAGBOLZEN | 1 |
| 3 | M-539 900 0502 | FEDERSTECKER | 1 | 9 | M-180 190 5110 | GLEITLAGER | 2 |
| 4 | M-425 308 3020 | GUMMI-PUFFER | 2 | | | | |
| 5 | M-503 308 0252 | SKT-SCHRAUBE M8X25 D 933 | 1 | | | | |
| 6 | M-532 708 2002 | FEDERRING D 127 8,1 | 1 | | | | |

Ersatzteilliste, liste des pièces détachées, spare part list

KESSELENTLÜFTUNG 1
DC 260 / 45



Dezember 00



BILD, DESSIN, PICTURE: WMF

| POS | ART-NR | BEZEICHNUNG | ST | POS | ART-NR. | BEZEICHNUNG | ST |
|-----|----------------|--------------------------|-----|-----|----------------|---------------------------|-----|
| POS | NO.D`ARTICLE | DESIGNATION | QTE | POS | NO.D`ARTICLE | DESIGNATION | QTE |
| REF | ARTICLE NO | DESCRIPTION | QTY | REF | ARTICLE NO | DESCRIPTION | QTY |
| 1 | M-180 500 3394 | GUSSDECKEL II | 1 | 10 | M-180 500 3560 | SCHENKELFEDER | 2 |
| 2 | M-422 210 3200 | DECKELABDICHTUNG | 1 | 11 | M-501 210 0160 | ZYL-SCHRAUBE D 912 M10X16 | 2 |
| 3 | M-180 500 3531 | ENTLÜFTUNGSHEBEL | 1 | 12 | M-501 404 0101 | GEWINDESTIFT M4X10 | 1 |
| 4 | M-180 190 5102 | KEILWELLE | 1 | 13 | M-319 005 1010 | GUMMIGRIFF, SCHWARZ | 1 |
| 5 | M-180 190 5106 | BUCHSE | 2 | 14 | M-180 500 3641 | FEDERVERSTELLWELLE | 1 |
| 6 | M-532 106 4202 | U-SCHEIBE D 9021 6,4 | 2 | 15 | M-180 500 3541 | VENTILDICHTKUGEL | 1 |
| 7 | M-532 706 1002 | FEDERRING D 127 6,1 | 2 | 16 | M-538 810 0161 | PASS-SCHEIBE | 5 |
| 8 | M-503 306 0162 | SCHRAUBE D 933 M6X16 | 2 | 17 | M-180 500 3538 | ADAPTER | 1 |
| 9 | M-180 500 3551 | BOLZEN FÜR SCHENKELFEDER | 1 | 18 | M-503 308 0302 | SKT-SCHRAUBE D 933 M8X30 | 1 |



Ersatzteilliste, liste des pièces détachées, spare part list
KESSELENTLÜFTUNG 1
DC 260 / 45

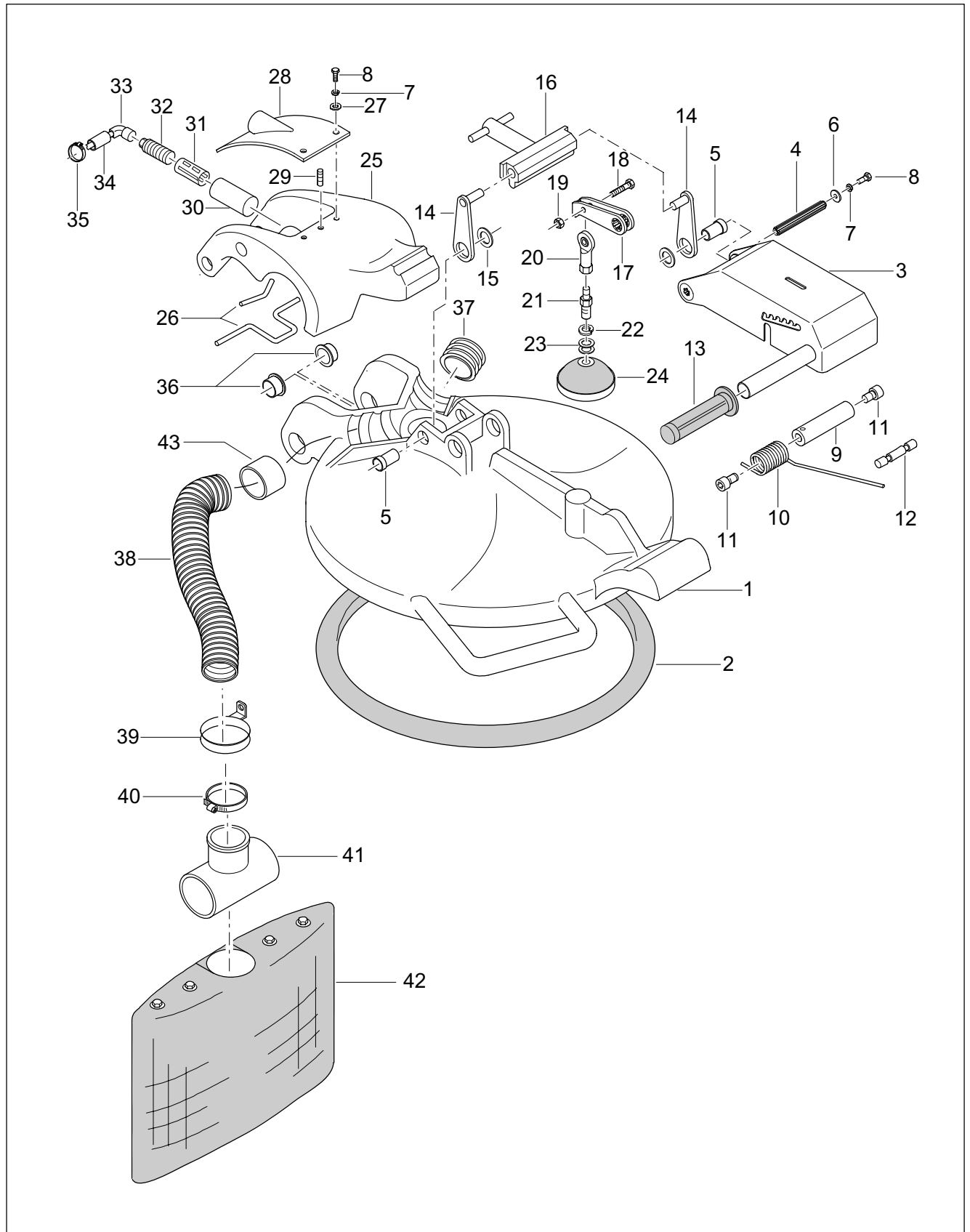
Dezember 00

| <u>POS</u> | <u>ART-NR</u> | <u>BEZEICHNUNG</u> | <u>ST</u> | <u>POS</u> | <u>ART-NR.</u> | <u>BEZEICHNUNG</u> | <u>ST</u> |
|------------|---------------------|------------------------------------|------------|------------|---------------------|--------------------|------------|
| <u>POS</u> | <u>NO.D`ARTICLE</u> | <u>DESIGNATION</u> | <u>QTE</u> | <u>POS</u> | <u>NO.D`ARTICLE</u> | <u>DESIGNATION</u> | <u>QTE</u> |
| <u>REF</u> | <u>ARTICLE NO</u> | <u>DESCRIPTION</u> | <u>QTY</u> | <u>REF</u> | <u>ARTICLE NO</u> | <u>DESCRIPTION</u> | <u>QTY</u> |
| 19 | M-528 508 0000 | MUTTER D 985 M8 | 1 | | | | |
| 20 | M-180 500 5195 | GELENKKOPF | 1 | | | | |
| 21 | M-180 190 5105 | VENTILHALTER | 1 | | | | |
| 22 | M-180 190 5112 | GLEITLAGER | 2 | | | | |
| 23 | M-317 711 0308 | NÄHRUNGSSCHALTER | 1 | | | | |
| 24 | M-317 711 0309 | KABEL FÜR NÄHRUNGSSCHALTER | 1 | | | | |
| 25 | M-180 500 3399 | ENTLÜFTUNGSROHR | 1 | | | | |
| 26 | M-360 020 0550 | SCHLAUCH-SCHELLE | 1 | | | | |
| 27 | M-420 401 0001 | MF SCHLAUCH | 0,85 | | | | |
| 28 | M-140 000 0180 | SCHLAUCHFÜHRUNG | 1 | | | | |
| 29 | M-506 310 0500 | SENKSCBRAUBE DIN 7991 M10X50 | 2 | | | | |
| 30 | M-528 510 0000 | MUTTER D 985 M10 | 2 | | | | |
| 31 | M-532 510 5002 | U-SCHEIBE D 125 10,5 | 2 | | | | |
| 32 | M-360 132 4060 | SCHLAUCH-SCHELLE | 1 | | | | |
| 33.1 | M-140 000 0184 | SCHLAUCHAUFNAHME | 1 | | | | |
| 33.2 | M-140 000 0181 | SCHLAUCHAUFNAHME | 1 | | | | |
| 34 | M-140 000 0182 | SPRRITZSCHUTZ | 1 | | | | |
| 35 | M-180 500 3395 | SCHLAUCHAUFNAHME-OBEN | 1 | | | | |
| 36 | M-360 139 4060 | SCHLAUCH-SCHELLE | 1 | | | | |
| 37 | M-421 500 0001 | ENTLÜFTUNGSSCHLAUCH | 1,1 | | | | |

Ersatzteilliste, liste des pieces detachees, spare part list

KESSELENTLÜFTUNG 1

DC-260





Ersatzteilliste, liste des pieces detachees, spare part list

KESSELENTLÜFTUNG 1

DC-260

| POS | ART-NR | BEZEICHNUNG | ST |
|-------|----------------|---------------------------------|--------|
| POS | NO.D.ARTICLE | DESIGNATION | QTE |
| POS | ARTICLE NO | DESCRIPTION | QTY |
| 1... | L-180 500 3392 | GUSSDECKEL III | 1 |
| 2... | M-422 210 3200 | DECKELABDICHTUNG | 1 |
| 3... | M-180 500 3536 | ENTLÜFTUNGSHABEL | 1 |
| 4... | M-180 500 3539 | KEILWELLE | 1 |
| 5... | M-180 190 5116 | BUCHSE | 2 |
| 6... | M-532 106 4202 | U-SCHEIBE D9021 6,4 | 2 |
| 7... | M-532 706 1002 | FEDERRING D127 6,1 | 4 |
| 8... | M-503 306 0162 | SKT-SCHRAUBE D933 M6x16 | 4 |
| 9... | M-180 500 3551 | BOLZEN f. SCHENKELFEDER | 1 |
| 10... | M-180 500 3562 | DECKELFEDER | 1 |
| 11... | M-501 210 0160 | ZYL-SCHRAUBE D912 M10x16 | 2 |
| 12... | M-180 500 3642 | FEDERVERSTELLWELLE | 1 |
| 13... | M-319 005 1010 | GUMMIGRIFF | 1 |
| 14... | M-140 101 1295 | KNEBELLASCHE | 2 |
| 15... | M-538 820 0281 | PASSSCHEIBE D988 20x28x1 | 2 |
| 16... | M-140 101 1310 | KNEBEL | 1 |
| 17... | M-180 500 3544 | VENTILHALTER II | 1 |
| 18... | M-503 308 0302 | SKT-SCHRAUBE D933 M8x30 | 1 |
| 19... | M-523 408 0002 | MUTTER D934 M8 | 1 |
| 20... | M-180 500 5195 | GELENKKOPF | 1 |
| 21... | M-180 500 3538 | ADAPTER | 1 |
| 22... | M-532 710 2002 | FEDERRING D127 10,2 | 1 |
| 23... | M-538 810 0161 | PASSSCHEIBE D988 10x16x1 | 2 |
| 24... | M-180 500 3541 | VENTILDICHTKUGEL | 1 |
| 25... | L-180 500 3342 | REINIGUNGSKLAPPE | 1 |
| 26... | M-180 500 3343 | SILIKON-RUNDSCHNUR | 0,315m |
| 27... | M-532 506 4002 | U-SCHEIBE D125 6,4 | 2 |
| 28... | M-140 101 1315 | ABDECKBLECH | 1 |
| 29... | M-501 406 0122 | GEWINDESTIFT D914 M6x12 | 1 |
| 30... | M-180 500 3552 | SCHALTERAUFNAHME | 1 |
| 31... | M-317 711 0315 | KLEMMBUCHSE | 1 |
| 32... | M-317 711 0308 | NÄHRUNGSSCHALTER | 1 |
| 33... | M-317 711 0309 | KABEL f. NÄHRUNGSSCHALTER | 1 |
| 34... | M-361 041 0008 | SCHLAUCH | 2,4m |
| 35... | M-360 129 0812 | SCHLAUCH-SCHELLE | 1 |
| 36... | M-180 190 5112 | GLEITLAGER | 2 |
| 37... | M-319 005 1115 | VERSCHLUSSSTOPFEN | 1 |
| 38... | M-421 500 0001 | ENTLÜFTUNGSSCHLAUCH | 0,85m |
| 39... | M-140 000 0185 | SCHLAUCHFÜHRUNG | 1 |
| 40... | M-360 132 4060 | SCHLAUCH-SCHELLE | 1 |
| 41... | M-140 000 0181 | SCHLAUCHAUFNAHME | 1 |
| 42... | M-140 000 0182 | SPRITZSCHUTZ | 1 |
| 43... | M-140 000 0187 | STÜTZROHR | 1 |

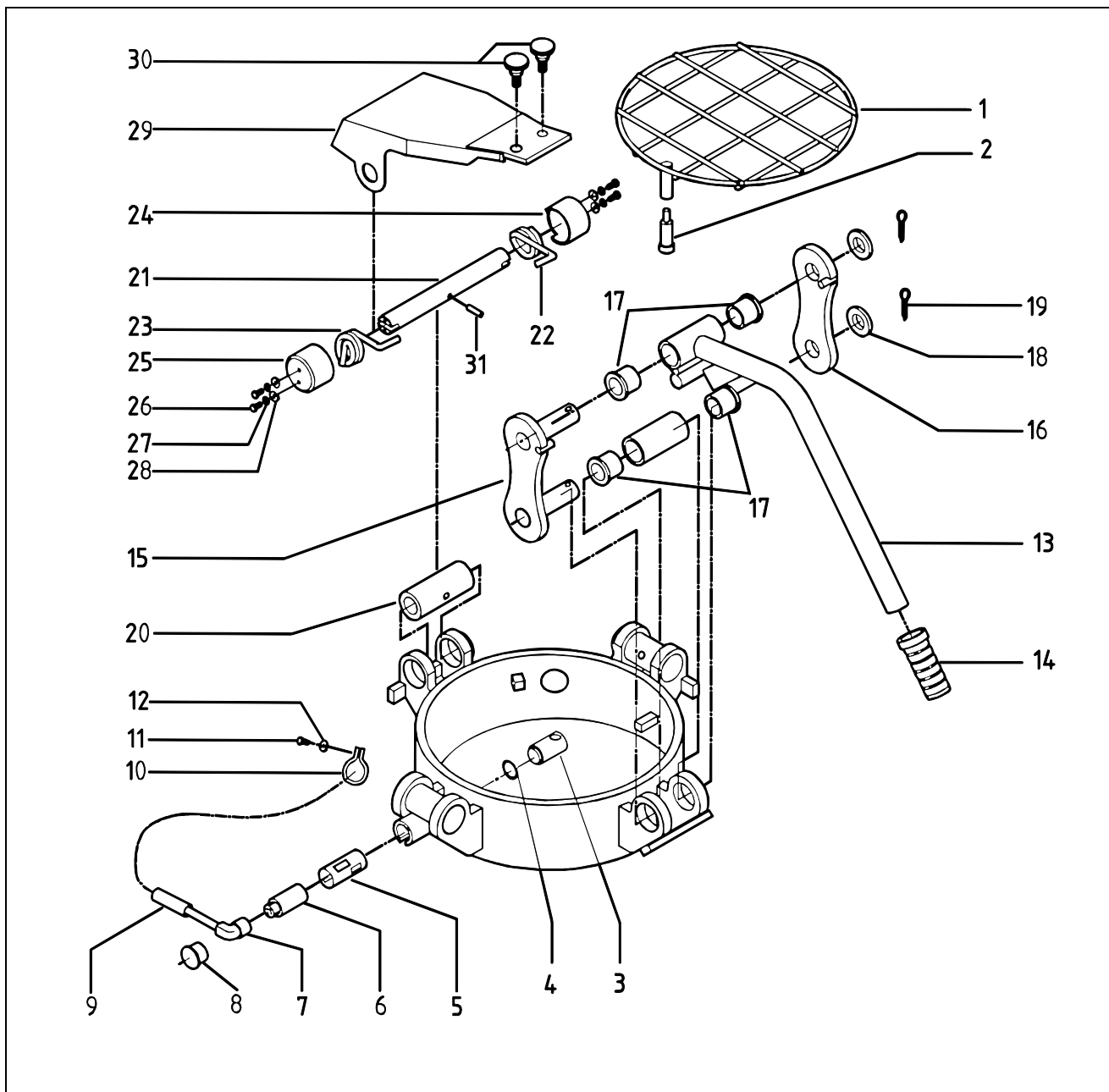
| POS | ART-NR. | BEZEICHNUNG | ST |
|-----|--------------|-------------|-----|
| POS | NO.D.ARTICLE | DESIGNATION | QTE |
| POS | ARTICLE NO | DESCRIPTION | QTY |

Ersatzteilliste, liste des pièces détachées, spare part list

KESSELENTLÜFTUNG 2
DC 260 / 45



Dezember 00



BILD, DESSIN, PICTURE: .WMF

| POS | ART-NR | BEZEICHNUNG | ST | POS | ART-NR. | BEZEICHNUNG | ST |
|-----|----------------|----------------------------------|-----|-----|----------------|--------------------------------|-----|
| POS | NO.D' ARTICLE | DESIGNATION | QTE | POS | NO.D' ARTICLE | DESIGNATION | QTE |
| REF | ARTICLE NO | DESCRIPTION | QTY | REF | ARTICLE NO | DESCRIPTION | QTY |
| 1 | M-121 208 0806 | SCHUTZGITTER | 1 | 12 | M-532 506 4002 | U-SCHEIBE D 125 6,4 | 1 |
| 2 | M-121 208 0807 | HALTER FÜR DOMSIEB | 1 | 13 | M-140 101 1285 | VERSCHLUSSHEBEL | 1 |
| 3 | M-317 711 0316 | FÜHRUNGSBUCHSE | 1 | 14 | M-319 005 1011 | GUMMI-GRIFF | 1 |
| 4 | M-437 002 6203 | O-RING | 1 | 15 | M-140 101 1289 | KNEBELLASCHE M. 2 BOLZEN | 1 |
| 5 | M-317 711 0315 | KLEMMBUCHSE | 1 | 16 | M-140 101 1288 | KNEBELLASCHE | 1 |
| 6 | M-317 711 0308 | NÄHRUNGSSCHALTER | 1 | 17 | M-180 190 5110 | GLEITLAGER | 4 |
| 7 | M-317 711 0309 | KABEL FÜR NÄHRUNGSSCHALTER | 1 | 18 | M-532 525 0002 | U-SCHEIBE D 125 25,0 | 2 |
| 8 | M-319 005 1132 | LAMMELENSTOPFEN | 1 | 20 | M-140 101 1287 | BUCHSE F. DECKELBOLZEN | 1 |
| 9 | M-361 041 0008 | SCHLAUCH | 2,4 | 21 | M-140 101 1238 | BOLZEN FÜR DECKELFEDER | 1 |
| 10 | M-360 540 1620 | ROHRSCHELLE | 1 | 22 | M-140 101 1236 | DECKELFEDER, RECHTS | 1 |
| 11 | M-503 306 0162 | SKT-SCHRAUBE D 933 M6X16 | 1 | 23 | M-140 101 1237 | DECKELFEDER, LINKS | 1 |



Ersatzteilliste, liste des pièces détachées, spare part list

KESSELENTLÜFTUNG 2
DC 260 / 45

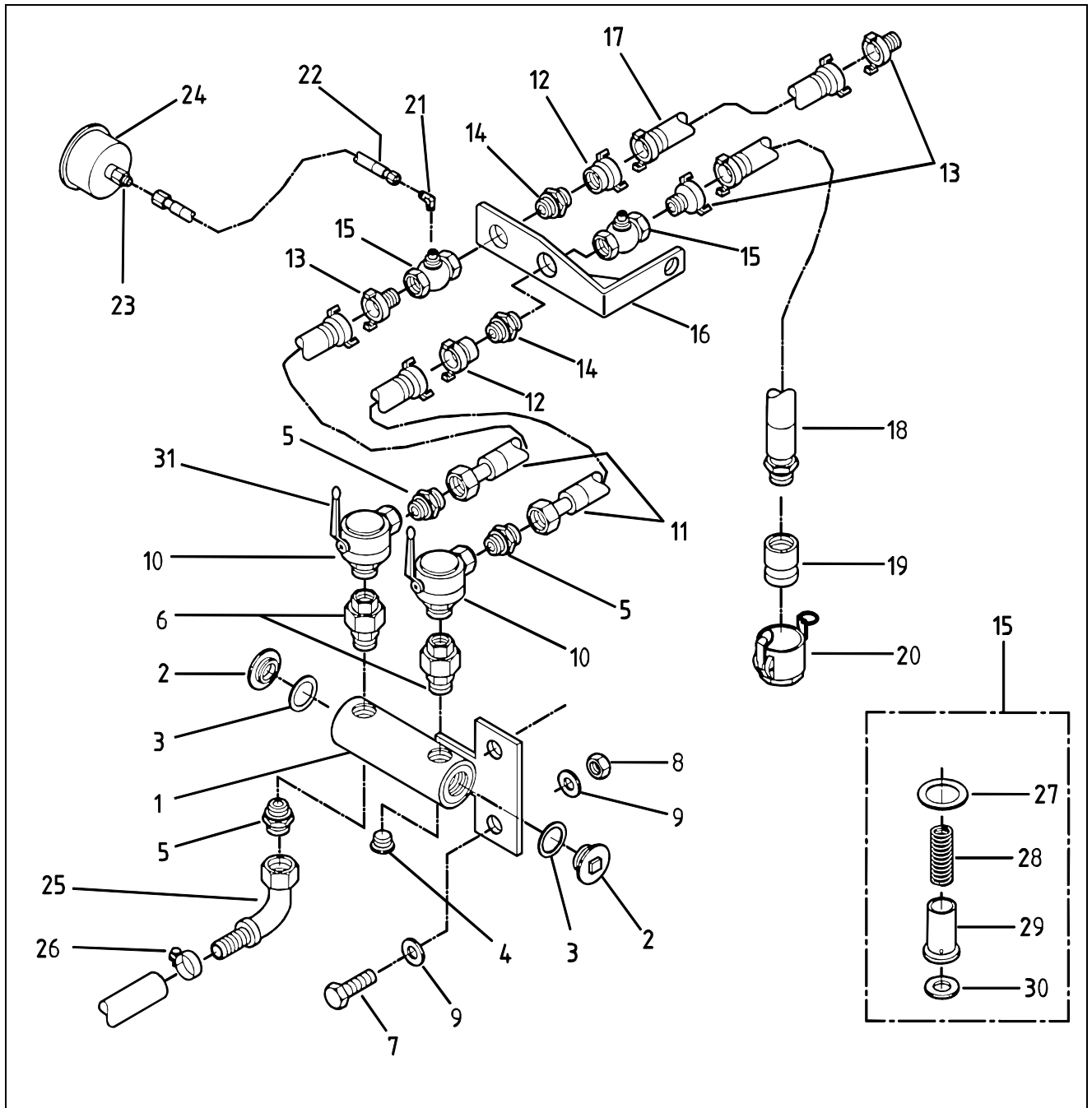
Dezember 00

| <u>POS</u> | <u>ART-NR</u> | <u>BEZEICHNUNG</u> | <u>ST</u> | <u>POS</u> | <u>ART-NR.</u> | <u>BEZEICHNUNG</u> | <u>ST</u> |
|------------|---------------------|----------------------------------|------------|------------|---------------------|--------------------|------------|
| <u>POS</u> | <u>NO.D`ARTICLE</u> | <u>DESIGNATION</u> | <u>QTE</u> | <u>POS</u> | <u>NO.D`ARTICLE</u> | <u>DESIGNATION</u> | <u>QTE</u> |
| <u>REF</u> | <u>ARTICLE NO</u> | <u>DESCRIPTION</u> | <u>QTY</u> | <u>REF</u> | <u>ARTICLE NO</u> | <u>DESCRIPTION</u> | <u>QTY</u> |
| 24... | M-140 101 1232 | SHUTZKAPPE, RECHTS | 1 | | | | |
| 25... | M-140 101 1233 | SCHUTZKAPPE, LINKS | 1 | | | | |
| 26... | M-503 305 0122 | SKT-SCHRAUBE D 933 M5X12 | 4 | | | | |
| 27... | M-532 705 1002 | FEDERRING D 127 5,1 | 4 | | | | |
| 28... | M-532 505 4002 | U-SCHEIBE D 125 5,3 | 4 | | | | |
| 29... | M-180 500 3521 | VENTILHAUBE KPL. | 1 | | | | |
| 30... | M-520 633 6420 | RÄNDELSCHRAUBE D 464 M8X20 | 2 | | | | |
| 31... | M-538 110 0400 | SCHWERSPANNSTIFT 10X40 | 1 | | | | |

Ersatzteilliste, liste des pièces détachées, spare part list

LUFTSTEUERUNG
DC 260 / 45

Dezember 00



BILD, DESSIN, PICTURE: WMF

| POS | ART-NR | BEZEICHNUNG | ST | POS | ART-NR. | BEZEICHNUNG | ST |
|-----|----------------|---------------------------|-----|-----|----------------|------------------------|-----|
| POS | NO.D'ARTICLE | DESIGNATION | QTE | POS | NO.D'ARTICLE | DESIGNATION | QTE |
| REF | ARTICLE NO | DESCRIPTION | QTY | REF | ARTICLE NO | DESCRIPTION | QTY |
| 1 | M-180 500 7013 | LUFTVERTEILER | 1 | 10 | M-350 235 0503 | KUGELHAHN, ECKFORM | 2 |
| 2 | M-562 911 0000 | BLINDSTOPFEN | 2 | 11 | M-361 251 6093 | LUFTSCHLAUCH | 2 |
| 3 | M-350 121 0102 | DICHTUNG | 2 | 12 | M-361 651 0710 | GK KUPPLUNG, IG | 2 |
| 4 | M-364 100 4006 | BLINDSTOPFEN | 1 | 13 | M-361 652 0510 | GK KUPPLUNG, AG | 3 |
| 5 | M-365 520 2824 | VERSCHRAUBUNG GE | 3 | 14 | M-364 200 3011 | DOPPELNIPPEL | 2 |
| 6 | M-560 990 1000 | VERSCHRAUBUNG-RADIATOR | 2 | 15 | M-350 121 0170 | MU-DG RÜCKSCHLAGVENTIL | 2 |
| 7 | M-503 310 0252 | SKT-SCHRAUBE D 933 M10X25 | 2 | 16 | M-180 500 7016 | HALTERUNG | 1 |
| 8 | M-528 510 0000 | MUTTER D 985 M10 | 2 | 17 | M-361 251 6095 | OBERLUFTSCHLAUCH | 1 |
| 9 | M-532 510 0002 | U-SCHEIBE D 125 10,5 | 4 | 18 | M-361 251 6094 | UNTERLUFTSCHLAUCH | 1 |



Ersatzteilliste, liste des pièces détachées, spare part list

LUFTSTEUERUNG
DC 260 / 45

Dezember 00

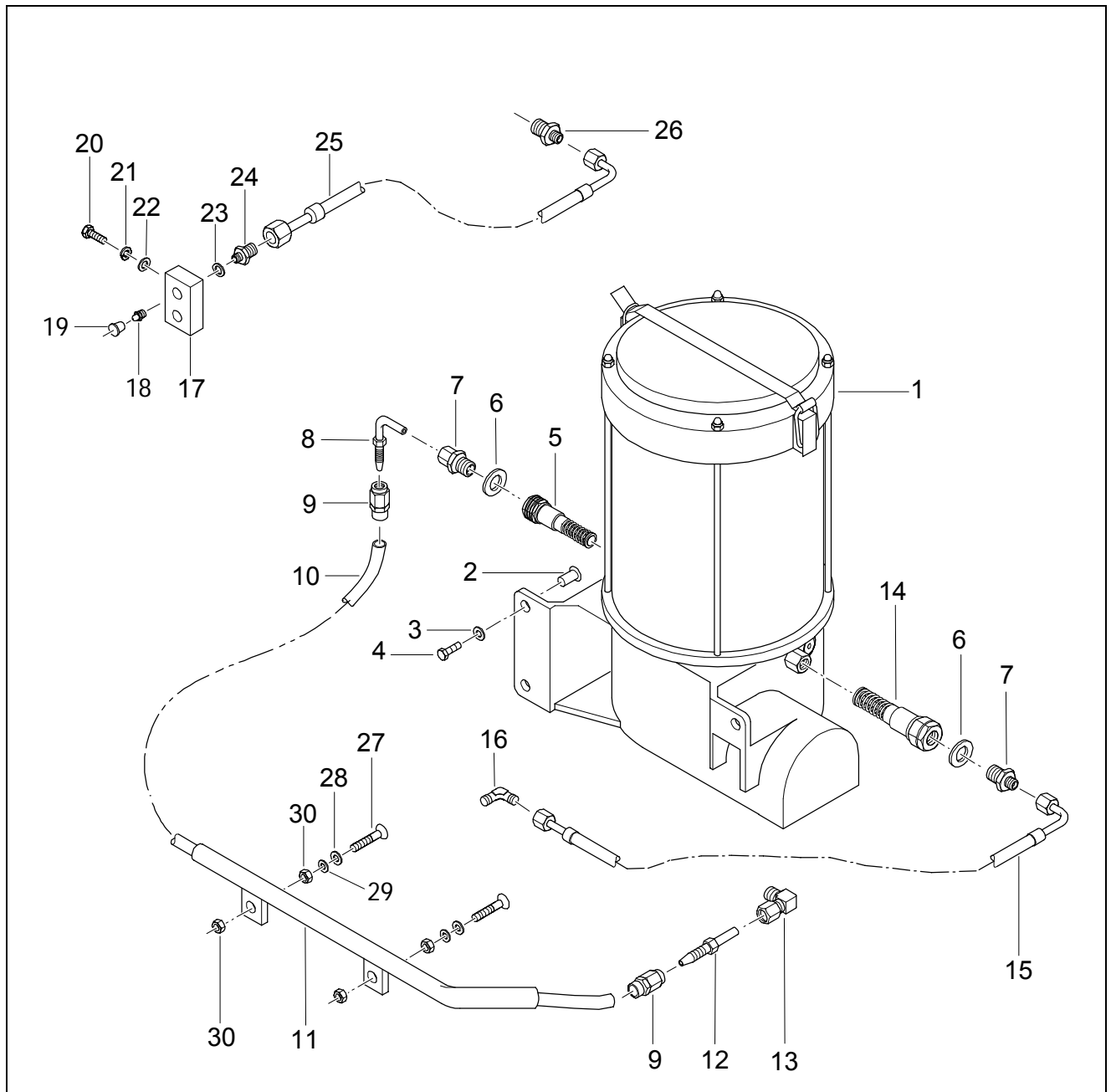
| POS | ART-NR | BEZEICHNUNG | ST | POS | ART-NR. | BEZEICHNUNG | ST |
|-------|----------------|------------------------------|-----|-----|--------------|-------------|-----|
| POS | NO.D`ARTICLE | DESIGNATION | QTE | POS | NO.D`ARTICLE | DESIGNATION | QTE |
| REF | ARTICLE NO | DESCRIPTION | QTY | REF | ARTICLE NO | DESCRIPTION | QTY |
| 19... | M-703 635 0001 | KUPPLUNG VT | 1 | | | | |
| 20... | M-703 535 1112 | KUPPLUNG MT | 1 | | | | |
| 21... | M-366 620 0624 | VERSCHRAUBUNG WE | 1 | | | | |
| 22... | M-361 105 5050 | SCHLAUCH | 1 | | | | |
| 23... | M-365 902 0624 | VERSCHRAUBUNG MAV | 1 | | | | |
| 24... | M-351 767 0762 | MANOMETER | 1 | | | | |
| 25... | M-365 383 0622 | BOGEN | 1 | | | | |
| 26... | M-360 020 0340 | SCHLAUCHSCHELLE | 1 | | | | |
| 27... | M-350 121 0174 | DICHTRING FÜR RSV..... | 1 | | | | |
| 28... | M-350 121 0173 | FEDER FÜR RSV..... | 1 | | | | |
| 29... | M-350 121 0172 | KEGEL FÜR RSV..... | 1 | | | | |
| 30... | M-350 121 0172 | DICHTUNG FÜR RSV..... | 1 | | | | |
| 31... | M-350 235 0504 | HEBELARM FÜR KUGELHAHN | 2 | | | | |

Ersatzteilliste, liste des pièces détachées, spare part list

ZENTRALSCMIERANLAGE
DC 260 / 45



Dezember 00



BILD, DESSIN, PICTURE: .WMF

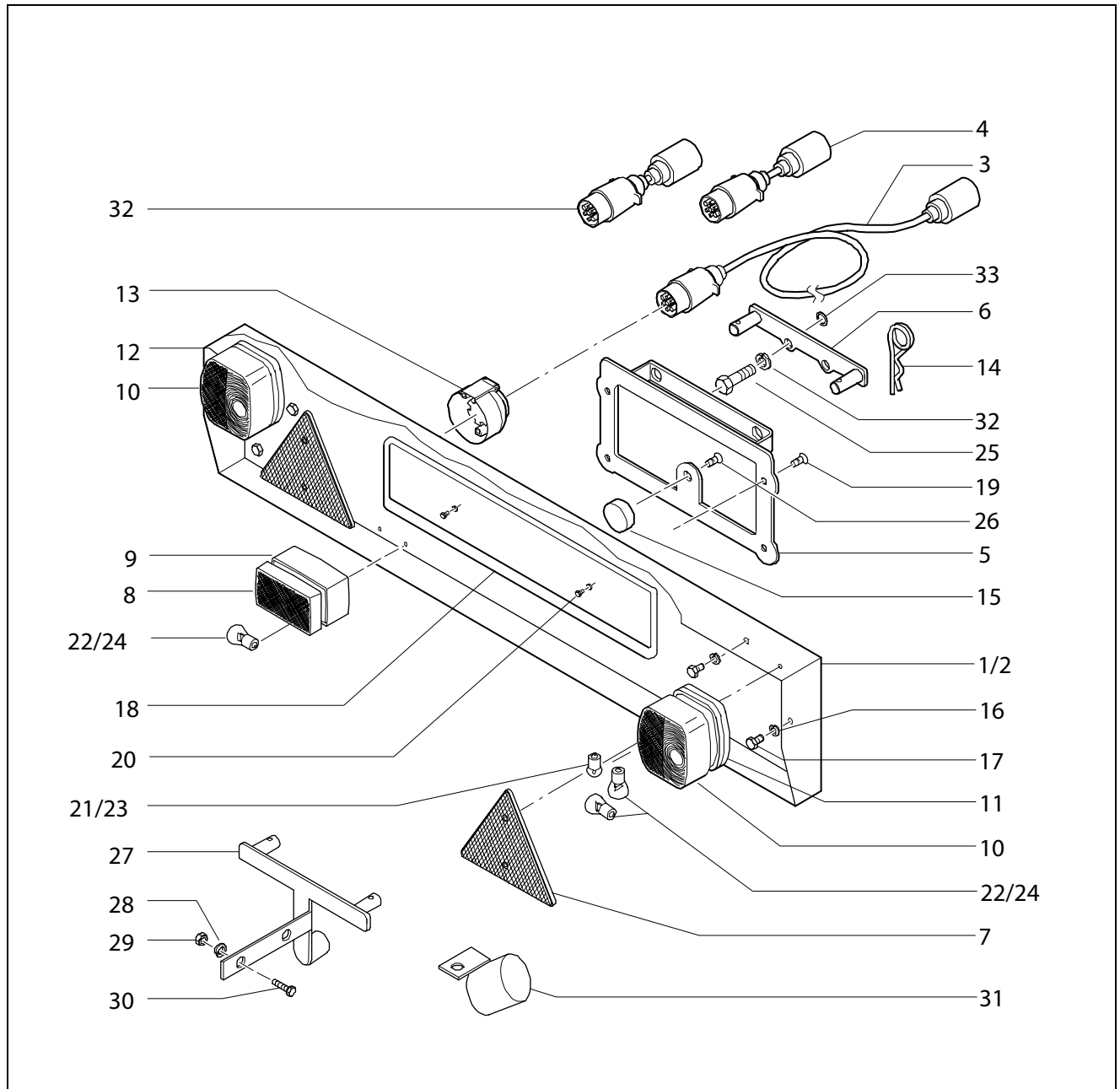
| POS | ART-NR | BEZEICHNUNG | ST | POS | ART-NR. | BEZEICHNUNG | ST |
|-----|----------------|--------------------------|-----|-----|----------------|--------------------------|-----|
| POS | NO.D`ARTICLE | DESIGNATION | QTE | POS | NO.D`ARTICLE | DESIGNATION | QTE |
| REF | ARTICLE NO | DESCRIPTION | QTY | REF | ARTICLE NO | DESCRIPTION | QTY |
| 1 | M-590 000 0008 | KOLBENPUMPE KPL. | 1 | 11 | L-180 041 1011 | SCHUTZROHR | 1 |
| 2 | M-539 901 4011 | BLINDNIETMUTTER M6 ALU | 3 | 12 | M-598 533 8000 | ROHRSTUTZEN | 1 |
| 3 | M-532 106 4202 | U-SCHEIBE D 9021 6,4 | 3 | 13 | M-594 064 2500 | WINKELVERSCHRAUBUNG | 1 |
| 4 | M-503 306 0252 | SKT-SCHRAUBE D 933 M6X25 | 3 | 14 | M-590 000 0006 | PUMPENELEMENT KFG1. U1 | 1 |
| 5 | M-590 000 0007 | PUMPENELEMENT KFG1.U4 | 1 | 15 | M-598 275 0089 | FETTSCHLAUCH | 1 |
| 6 | M-530 314 2015 | KUPFERRING | 2 | 16 | M-594 064 2501 | WINKELVERSCHRAUBUNG WE | 1 |
| 7 | M-594 064 1300 | RED-STÜCK | 2 | 17 | M-600 000 0201 | FETTVERTEILER | 1 |
| 8 | M-598 533 8003 | ROHRSTUTZEN 90° | 1 | 18 | M-603 416 1010 | FETTNIPEL | 2 |
| 9 | M-598 535 4001 | SCHRAUBHÜLSE | 2 | 19 | M-604 301 3000 | FETTNIPEL-KAPPE | 2 |
| 10 | M-598 275 0091 | FETTSCHLAUCH | 2,7 | 20 | M-503 306 0162 | SKT-SCHRAUBE D 933 M6X16 | 2 |



Ersatzteilliste, liste des pièces détachées, spare part list
ZENTRALSCHMIERANLAGE
DC 260 / 45

Dezember 00

| POS | ART-NR | BEZEICHNUNG | ST | POS | ART-NR. | BEZEICHNUNG | ST |
|-----|----------------|---------------------------------|-----|-----|--------------|-------------|-----|
| POS | NO.D`ARTICLE | DESIGNATION | QTE | POS | NO.D`ARTICLE | DESIGNATION | QTE |
| REF | ARTICLE NO | DESCRIPTION | QTY | REF | ARTICLE NO | DESCRIPTION | QTY |
| 21 | M-532 706 1002 | FEDERRING D 127 6,1 | 2 | | | | |
| 22 | M-532 506 4002 | U-SCHEIBE D 125 6,4 | 2 | | | | |
| 23 | M-530 310 1610 | KUPFERRING | 2 | | | | |
| 24 | M-366 121 1210 | VERSCHRAUBUNG GE | 2 | | | | |
| 25 | M-598 275 0090 | FETTSCHLAUCH | 1 | | | | |
| 26 | M-594 064 2301 | VERSCHRAUBUNG GE | 1 | | | | |
| 27 | M-506 310 0402 | SENKSCRAUBE D 7991 M10X40 | 2 | | | | |
| 28 | M-424 030 0083 | GUMMI-DICHTUNG | 2 | | | | |
| 29 | M-532 110 5302 | U-SCHEIBE D 9021 10,5 | 2 | | | | |
| 30 | M-523 410 0002 | MUTTER D 934 M10 | 4 | | | | |



BILD, DESSIN, PICTURE: .WMF

| POS | ART-NR | BEZEICHNUNG | ST | POS | ART-NR. | BEZEICHNUNG | ST |
|-----|----------------|-------------------------------|-----|-----|----------------|-----------------------------|-----|
| POS | NO.D'ARTICLE | DESIGNATION | QTE | POS | NO.D'ARTICLE | DESIGNATION | QTE |
| REF | ARTICLE NO | DESCRIPTION | QTY | REF | ARTICLE NO | DESCRIPTION | QTY |
| 1 | M-312 000 0900 | LICHTBALKEN 12V, KPL. | 1 | 11 | M-312 000 0909 | LEUCHTE RECHTS | 1 |
| 2 | M-312 000 0901 | LICHTBALKEN 24V, KPL. | 1 | 12 | M-312 000 0910 | LEUCHTE LINKS | 1 |
| 3 | M-312 000 0904 | ZWISCHENKABEL 12V | 1 | 13 | M-312 000 0911 | STECKDOSE 12V (ANBAU) | 1 |
| 4 | M-312 000 0903 | ADAPTER 24V-12V | 1 | 14 | M-539 900 0502 | FEDERSTECKER | 2 |
| 5 | M-312 000 0920 | LEUCHTBALKENHALTER | 1 | 15 | M-425 406 2510 | GUMMIPUFFER | 1 |
| 6 | M-312 000 0921 | HALTER | 1 | 16 | M-532 708 2002 | FEDERRING D 128-B8 | 4 |
| 7 | M-312 000 0912 | DREIECKRÜCKSTRAHLER | 2 | 17 | M-503 308 0142 | SKT-SCHRAUBE ISO 4017 M8X16 | 4 |
| 8 | M-312 000 0906 | LICHTSCHEIBE/NEBELSCHLUSSLEU. | 1 | 18 | M-750 999 9999 | NUMMERSCHILDVERSTÄRKER | 1 |
| 9 | M-312 000 0907 | NEBELSCHLUSSLEUCHTE KPL. | 1 | 19 | M-509 108 0202 | SENKSCBRAUBE D 7991 M8X20 | 4 |
| 10 | M-312 000 0908 | LICHTSCHEIBE (LEUCHTE R/L) | 2 | 20 | M-503 306 0102 | SKT-SCHRAUBE D 933 M6X10 | 4 |

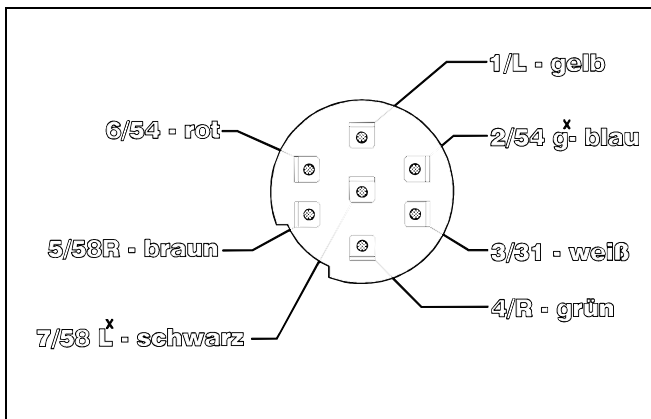


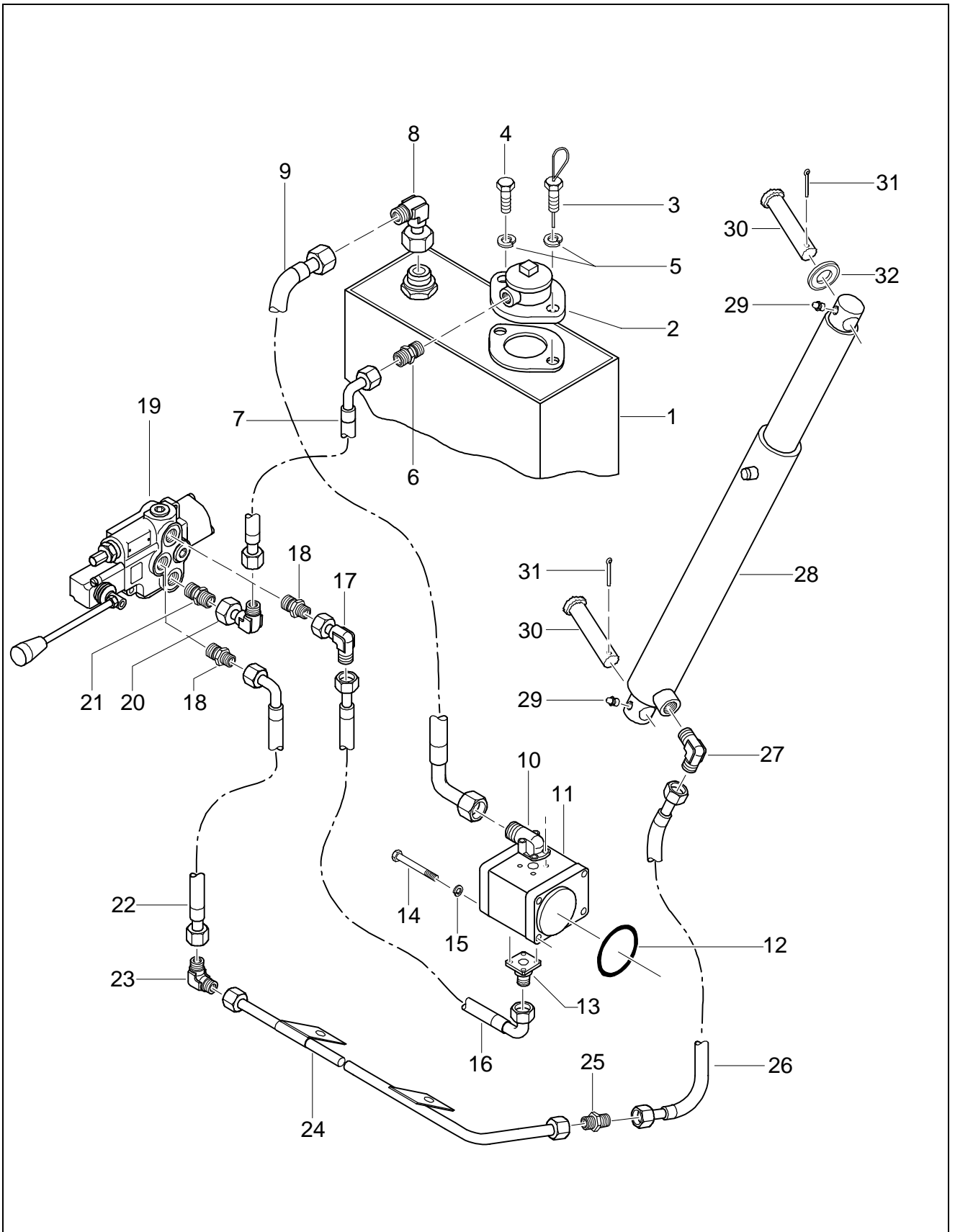
Ersatzteilliste, liste des pièces détachées, spare part list
BELEUCHTUNGSBALKEN
DC 260 / 45

Dezember 00

| POS | ART-NR | BEZEICHNUNG | ST | POS | ART-NR. | BEZEICHNUNG | ST |
|-----|----------------|---------------------------------|-----|-----|--------------|-------------|-----|
| POS | NO.D`ARTICLE | DESIGNATION | QTE | POS | NO.D`ARTICLE | DESIGNATION | QTE |
| REF | ARTICLE NO | DESCRIPTION | QTY | REF | ARTICLE NO | DESCRIPTION | QTY |
| 21 | M-312 002 4102 | GLÜHLAMPE 24V | 1 | | | | |
| 22 | M-312 002 4212 | GLÜHLAMPE 24V | 5 | | | | |
| 23 | M-312 001 2101 | GLÜHLAMPE 12V | 1 | | | | |
| 24 | M-312 001 2212 | GLÜHLAMPE 12V | 5 | | | | |
| 25 | M-501 212 0550 | ZYL-SCHRAUBE D 912 M12X55 | 2 | | | | |
| 26 | M-509 106 0102 | SENKSCHRAUBE D 7991 M6X10 | 1 | | | | |
| 27 | M-312 000 0922 | HALTER II | 1 | | | | |
| 28 | M-532 712 2002 | FEDERRING D 127 12,2 | 2 | | | | |
| 29 | M-523 412 0002 | MUTTER D 934 M12 | 2 | | | | |
| 30 | M-503 312 0402 | SKT-SCHRAUBE D 933 M12X40 | 2 | | | | |
| 31 | M-312 000 0925 | STECKERHALTER | 1 | | | | |
| 32 | M-312 007 2571 | ADAPTERKABEL | 1 | | | | |

STECKERBELEGUNG





BILD, DESSIN, PICTURE: WMF

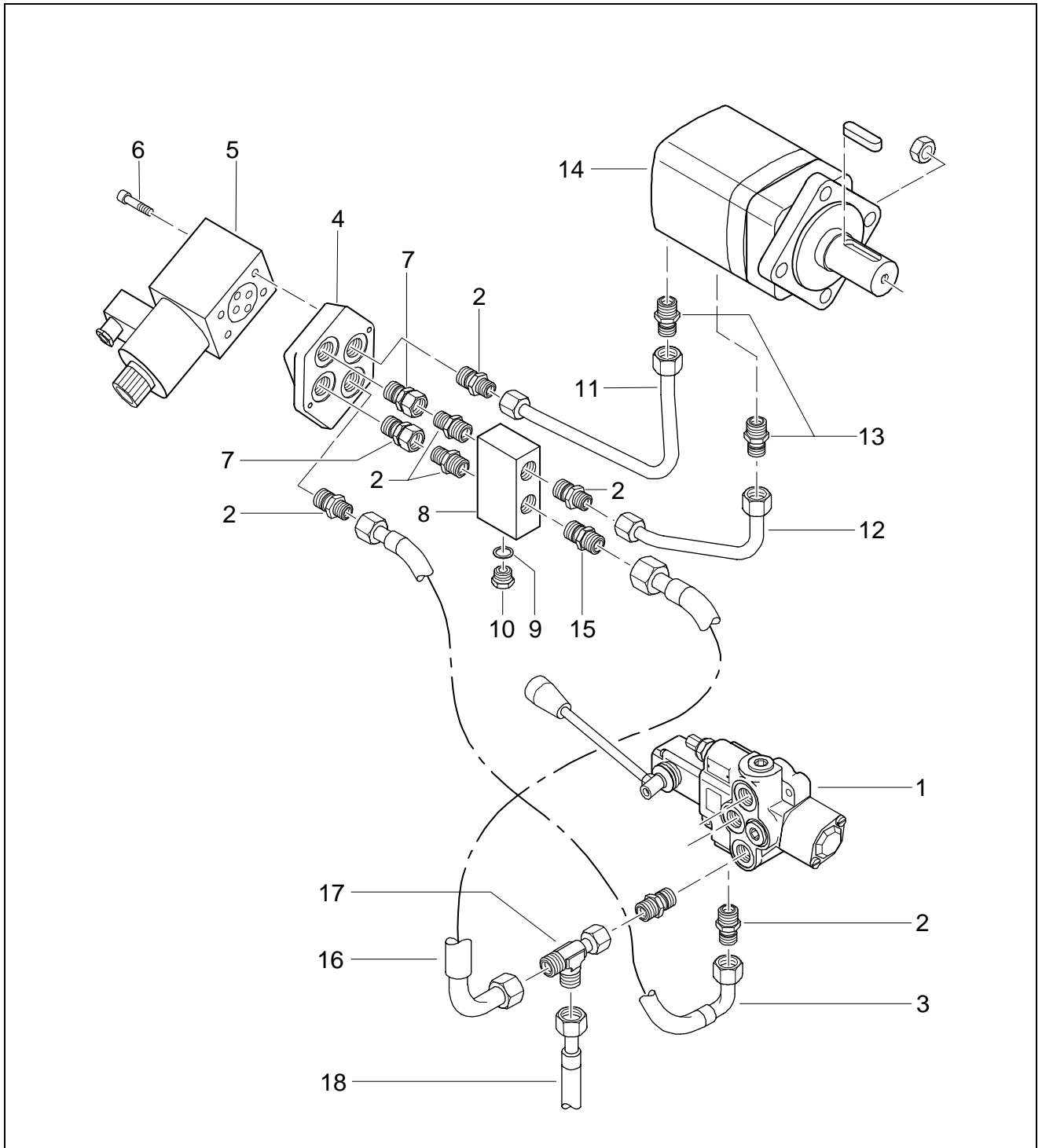
**Ersatzteilliste, liste des pièces détachées, spare part list**BESCHICKER HYDRAULIK
DC 260 / 45

Dezember 00

| POS | ART-NR | BEZEICHNUNG | ST | POS | ART-NR. | BEZEICHNUNG | ST |
|-----|----------------|---------------------------|-----|-----|--------------|-------------|-----|
| POS | NO.D`ARTICLE | DESIGNATION | QTE | POS | NO.D`ARTICLE | DESIGNATION | QTE |
| REF | ARTICLE NO | DESCRIPTION | QTY | REF | ARTICLE NO | DESCRIPTION | QTY |
| 1 | M-180 552 1112 | HYDRAULIKÖLTANK | 1 | | | | |
| 2 | M-388 043 0500 | RÜCKLAUF-FILTER | 1 | | | | |
| 3 | M-388 061 6304 | ÖLPEILSTAB | 1 | | | | |
| 4 | M-503 310 0302 | SKT-SCHRAUBE D 933 M10X30 | 1 | | | | |
| 5 | M-532 710 2002 | FEDERRING D 127 10,2 | 2 | | | | |
| 6 | M-365 520 1512 | VERSCHRAUBUNG X-GE | 1 | | | | |
| 7 | M-361 121 2060 | HYDRAULIKSCHLAUCH | 1 | | | | |
| 8 | M-365 383 2220 | VERSCHRAUBUNG EVW | 1 | | | | |
| 9 | M-361 132 0193 | HYDRAULIKSCHLAUCH | 1 | | | | |
| 10 | M-321 515 7275 | PUMPENFLANSCH | 1 | | | | |
| 11 | M-320 510 4156 | HY-ZAHNRADPUMPE | 1 | | | | |
| 12 | M-321 902 1145 | O-RING | 1 | | | | |
| 13 | M-321 515 7265 | VERSCHRAUBUNG BFG | 1 | | | | |
| 14 | M-503 110 0952 | SKT-SCHRAUBE D 931 M10X95 | 4 | | | | |
| 15 | M-532 710 2002 | FEDERRING D 127 10,2 | 4 | | | | |
| 16 | M-361 151 0055 | HYDRAULIKSCHLAUCH | 1 | | | | |
| 17 | M-365 383 1220 | VERSCHRAUBUNG EVW | 1 | | | | |
| 18 | M-365 520 1222 | VERSCHRAUBUNG X-GE | 2 | | | | |
| 19 | M-320 530 1029 | HANDSTEUERVENTIL | 1 | | | | |
| 20 | M-365 383 1520 | VERSCHRAUBUNG EVW | 1 | | | | |
| 21 | M-365 520 1518 | VERSCHRAUBUNG X-GE | 1 | | | | |
| 22 | M-361 151 0061 | HYDRAULIKSCHLAUCH | 1 | | | | |
| 23 | M-366 600 1220 | VERSCHRAUBUNG W | 1 | | | | |
| 24 | M-180 552 0090 | HYDRAULIKROHR | 1 | | | | |
| 25 | M-365 500 1220 | VERSCHRAUBUNG G | 1 | | | | |
| 26 | M-361 151 0070 | HYDRAULIKSCHLAUCH | 1 | | | | |
| 27 | M-366 620 1224 | VERSCHRAUBUNG X-WE | 1 | | | | |
| 28 | M-320 530 3167 | HYDRAULIKZYLINDER | 1 | | | | |
| 29 | M-603 416 1010 | FETTNIPPEL | 2 | | | | |
| 30 | M-180 061 2121 | BOLZEN | 2 | | | | |
| 31 | M-539 406 3502 | SPLINT D 94 6,3 X 50 | 2 | | | | |
| 32 | M-532 525 0002 | U-SCHEIBE D 125 25,0 | 1 | | | | |

Ersatzteilliste, liste des pièces détachées, spare part list
 SCHRAPPER HYDRAULIK
 DC 260 / 45

Dezember 00



BILD, DESSIN, PICTURE: .WMF

| POS | ART-NR | BEZEICHNUNG | ST | POS | ART-NR. | BEZEICHNUNG | ST |
|-----|----------------|-------------------|-----|-----|----------------|---------------------|-----|
| POS | NO.D'ARTICLE | DESIGNATION | QTE | POS | NO.D'ARTICLE | DESIGNATION | QTE |
| REF | ARTICLE NO | DESCRIPTION | QTY | REF | ARTICLE NO | DESCRIPTION | QTY |
| 1 | M-320 530 1030 | HANDSTEUERVENTIL | 1 | 6 | M-501 205 0301 | ZYL-SCHRAUBE | 4 |
| 2 | M-365 520 1022 | VERSCHRAUBUNG GE | 6 | 7 | M-365 380 1234 | VERSCHRAUBUNG EVGE | 2 |
| 3 | M-361 151 0130 | HYDRAULIKSCHLAUCH | 1 | 8 | M-180 554 0160 | RÜCKLAUFVERTEILER | 1 |
| 4 | M-321 815 5337 | ANBAUPLATTE | 1 | 9 | M-530 318 2215 | KUPFERRING | 1 |
| 5 | M-320 810 0913 | WEGEVENTIL | 1 | 10 | M-500 818 0150 | VERSCHLUSS-SCHRAUBE | 1 |



Ersatzteilliste, liste des pièces détachées, spare part list
SCHRAPPER HYDRAULIK
DC 260 / 45

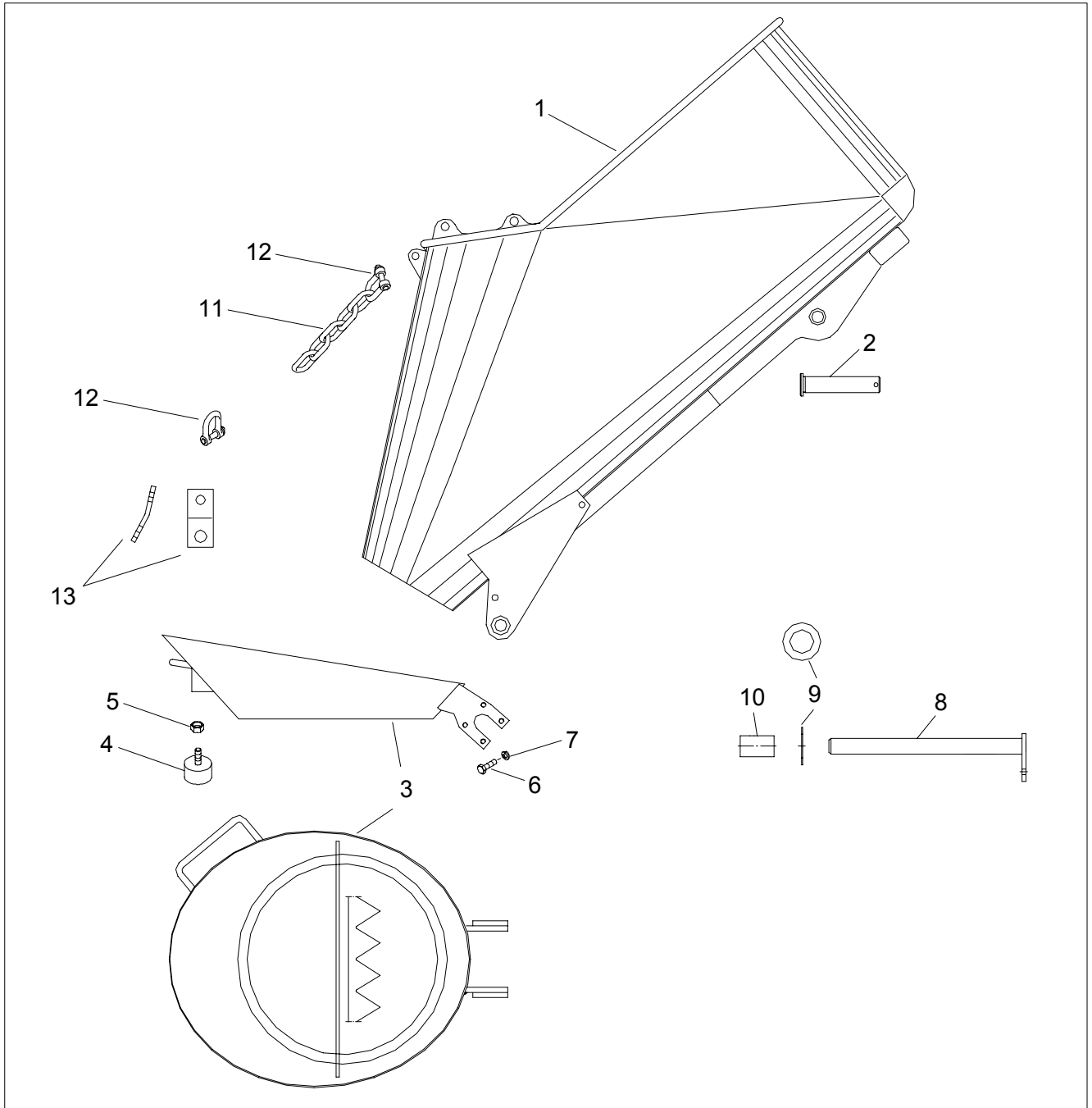
Dezember 00

| POS | ART-NR | BEZEICHNUNG | ST | POS | ART-NR | BEZEICHNUNG | ST |
|-------|----------------|------------------------------|-----|-----|--------------|-------------|-----|
| POS | NO.D`ARTICLE | DÉSIGNATION | QTE | POS | NO.D`ARTICLE | DÉSIGNATION | QTE |
| REF | ARTICLE NO | DESCRIPTION | QTY | REF | ARTICLE NO | DESCRIPTION | QTY |
| 11... | M-180 554 0180 | HYDRAULIKVORLAUFROHR | 1 | | | | |
| 12... | M-180 554 0170 | HYDRAULIKRÜÜCKLAUFROHR | 1 | | | | |
| 13... | M-365 520 1204 | VERSCHRAUBUNG GE | 2 | | | | |
| 14... | M-290 160 1100 | HYDRAULIKMOTOR | 1 | | | | |
| 15... | M-365 520 1518 | VERSCHRAUBUNG GE | 1 | | | | |
| 16... | M-361 121 1050 | HYDRAULIKSCHLAUCH | 1 | | | | |
| 17... | M-365 381 1520 | VERSCHRAUBUNG EVL | 1 | | | | |
| 18... | M-361 121 2060 | HYDRAULIKSCHLAUCH | 1 | | | | |

Ersatzteilliste, liste des pieces detachees, spare part list

BESCHICKER_neu

DC-260/45



| POS | ART-NR | BEZEICHUNG | ST |
|-------|----------------|----------------------------------|------|
| POS | NO.D.ARTICLE | DESIGNATION | QTE |
| POS | ARTICLE NO | DESCRIPTION | QTY |
| 1... | M-180 552 0010 | BESCHICKERKÜBEL | 1 |
| 2... | M-180 061 2121 | BOLZEN f. HY-ZYLINDER | 2 |
| 3... | M-180 552 0200 | FÜLLTRICHTER kpl. | 1 |
| 4... | M-425 308 3020 | GUMMI-PUFFER | 1 |
| 5... | M-523 408 0002 | MUTTER M8 DIN 934-8 | 1 |
| 6... | M-503 308 0142 | SKT-SCHRAUBE M8x14 DIN 933 | 8 |
| 7... | M-532 708 2002 | FEDERRING DIN 127A 8,1 | 8 |
| 8... | M-180 552 0190 | LAGERSTANGE kpl. | 1 |
| 9... | M-180 552 0070 | ANLAUFRING f. LAGERSTANGE | 4 |
| 10... | M-180 061 2090 | DU-LAGER | 2 |
| 11... | M-536 308 0002 | KETTE | 0,8m |
| 12... | M-530 106 3122 | SCHÄKEL | 2 |
| 13... | M-180 552 0080 | KETTENLASCHE | 1 |

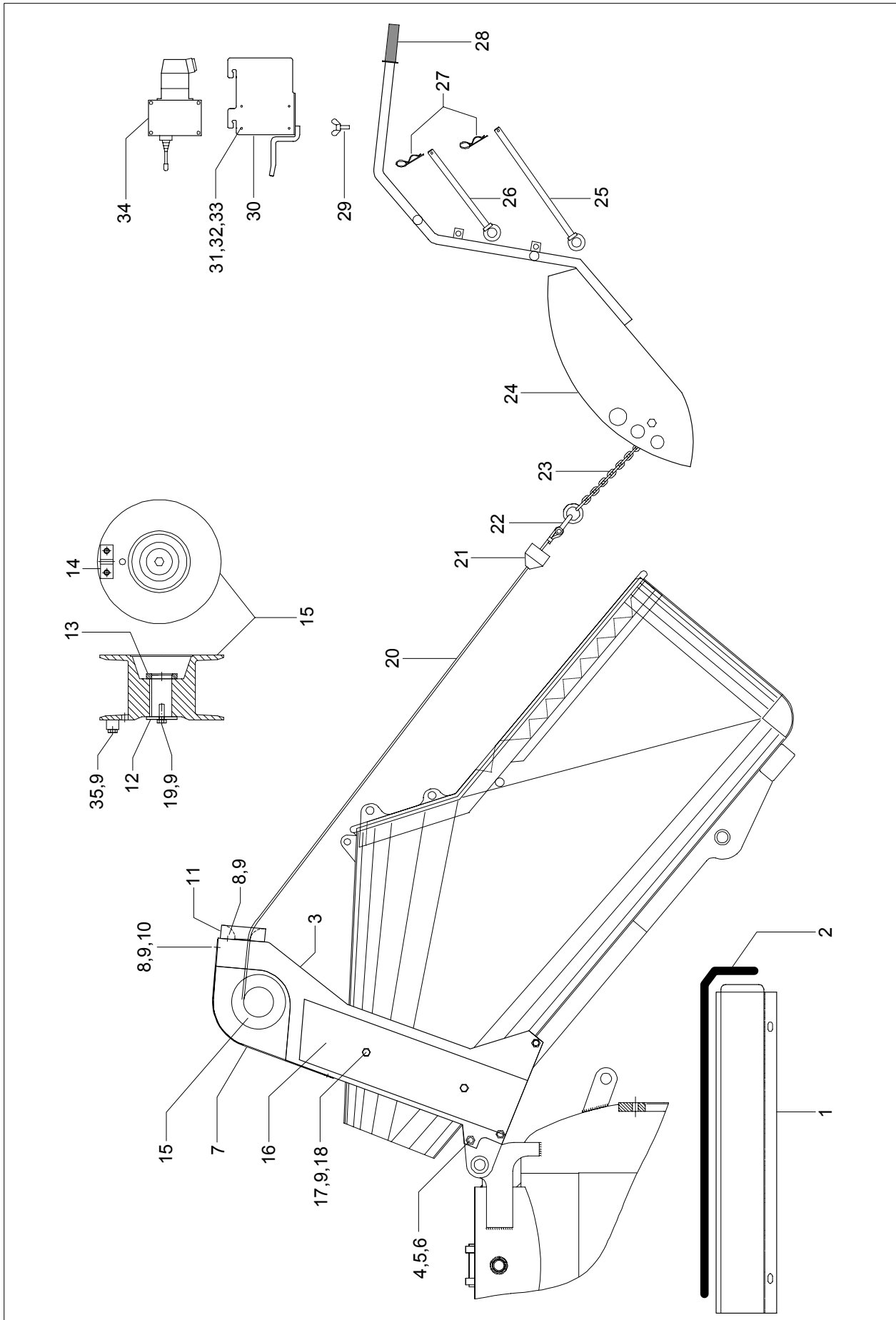
| POS | ART-NR. | BEZEICHUNG | ST |
|-----|--------------|-------------|-----|
| POS | NO.D.ARTICLE | DESIGNATION | QTE |
| POS | ARTICLE NO | DESCRIPTION | QTY |



Ersatzteilliste, liste de pieces detachees, spare part list

SCHRAPPER_neu

DC-260/45



Ersatzteilliste, liste de pieces detachees, spare part list

SCHRAPPER_neu

DC-260/45



| | | | |
|-----|----------------|------------------------------------------|-------|
| 1. | M-180 600 6018 | Abdeckblech am Kessell | 1 |
| 2. | M-427 461 0048 | Gummi-Dichtprofil | 0,65m |
| 3. | M-180 600 6010 | Schrapperaufsatz | 1 |
| 4. | M-503 312 0402 | Skt-Schraube M12x40 DIN 933-8.8 | 6 |
| 5. | M-532 113 0002 | Scheibe DIN 125 13,0 | 12 |
| 6. | M-528 512 0000 | Mutter M12 DIN 985-8 | 6 |
| 7. | M-180 600 6011 | Haube für Schrappergestell | 1 |
| 8. | M-503 308 0202 | Skt-Schraube M8x20 DIN 933-8.8 | 8 |
| 9. | M-532 708 2002 | Federring DIN 127 A 8,1 | 13 |
| 10. | M-532 108 4252 | Scheibe DIN 9021 8,4 | 4 |
| 11. | M-180 600 6015 | Seilzentrierscheibe | 1 |
| 12. | M-180 081 5260 | Scheibe | 1 |
| 13. | M-180 554 0120 | Distanzbuchse | 1 |
| 14. | M-180 081 4052 | Seilklemme | 1 |
| 15. | M-180 554 0113 | Seiltrommel | 1 |
| 16. | M-180 600 6019 | Abdeckkasten am Schrapper | 1 |
| 17. | M-503 308 0452 | Skt-Schraube M8x45 DIN 933-8.8 | 2 |
| 18. | M-532 508 4002 | Scheibe DIN 125 8,4 | 2 |
| 19. | M-503 308 0352 | Skt-Schraube M8x35 DIN 933-8.8 | 1 |
| 20. | M-180 081 4012 | Schrapperseil (12m)..... | 1 |
| 21. | M-180 600 6017 | Seilanschlag | 1 |
| 22. | M-530 106 3122 | Schäkel | 1 |
| 23. | M-319 018 9201 | Kettengehänge kompl. | 1 |
| 24. | M-319 018 1002 | Schrapperschaufel | 1 |
| 25. | M-319 018 9815 | Haltebolzen, lang | 1 |
| 26. | M-319 018 9813 | Haltebolzen, kurz | 1 |
| 27. | M-539 900 0502 | Federstecker | 2 |
| 28. | M-319 005 1010 | Gummigriff | 2 |
| 29. | M-501 606 0102 | Flügelschraube | 2 |
| 30. | M-319 918 0002 | Montageplatte | 1 |
| 31. | M-508 404 0122 | Zyl-Schraube M4x12 DIN 84 | 4 |
| 32. | M-532 504 4002 | Scheibe DIN 125 4,3 | 4 |
| 33. | M-528 604 0000 | Hutmutter M4 DIN 1587 | 4 |
| 34. | M-316 060 0149 | Sender für Fernsteuerung Schrapper | 1 |
| 35. | M-503 308 0252 | Skt-Schraube M8x25 DIN 933-8.8 | 2 |