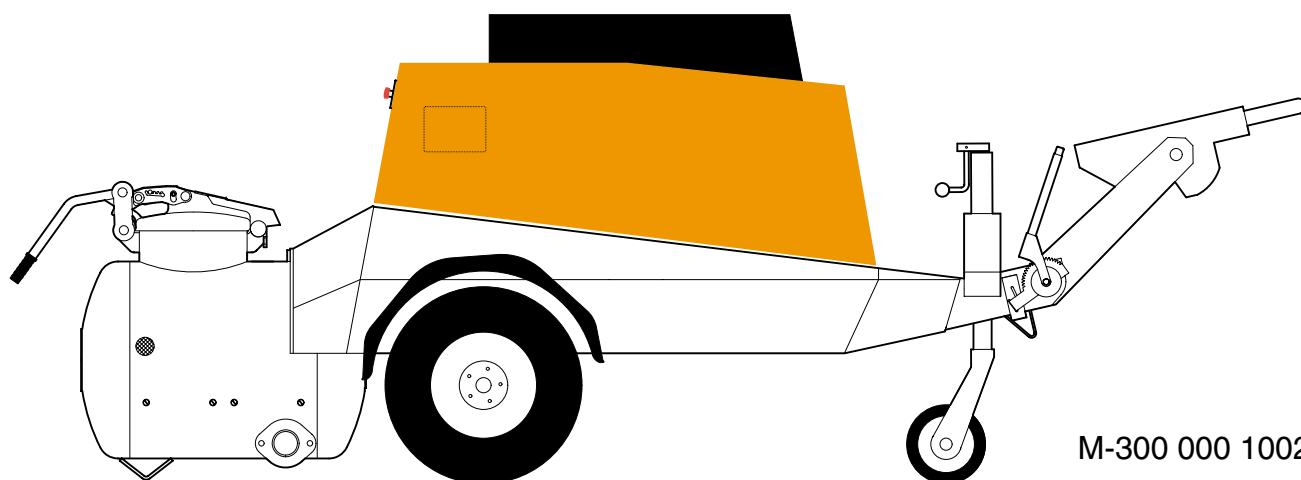




Ersatzteilliste
Liste de pièces détachées
Spare part list

Druckluft- Misch- und Förderanlage
• Estrich Boy DC 260/45
Pompe à chape à air comprimé
Compressed air screed pump
• Trans Mix DC 260/45

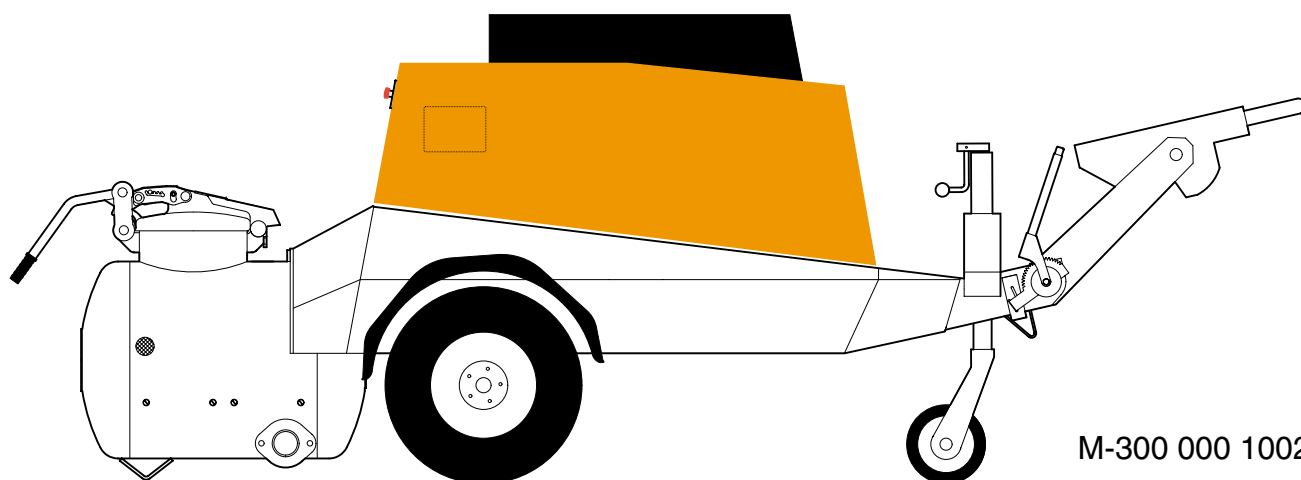


M-300 000 1002

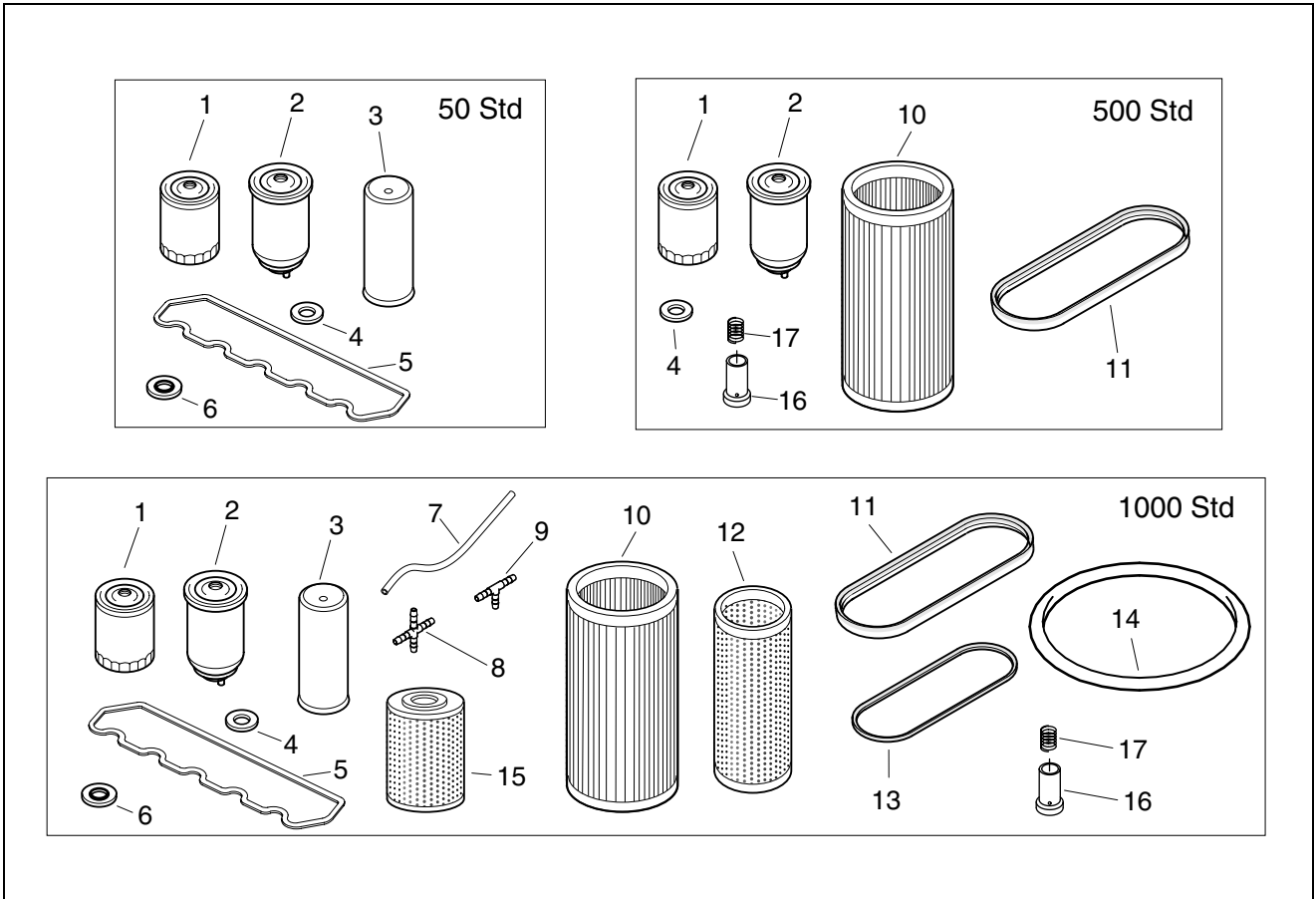


Ersatzteilliste
Liste de pièces détachées
Spare part list

Druckluft- Misch- und Förderanlage
• Estrich Boy DC 260/45
Pompe à chape à air comprimé
Compressed air screed pump
• Trans Mix DC 260/45



M-300 000 1002



BILD, DESSIN, PICTURE: .WMF

POS	ART-NR	BEZEICHNUNG	ST	POS	ART-NR.	BEZEICHNUNG	ST
POS	NO.D' ARTICLE	DESIGNATION	QTE	POS	NO.D' ARTICLE	DESIGNATION	QTE
REF	ARTICLE NO	DESCRIPTION	QTY	REF	ARTICLE NO	DESCRIPTION	QTY

L-800 010 50 WARTUNGSSATZ 50 STD.

1	M-200 117 4416	MOTORÖL-FILTER	1
2	M-212 900 0687	KRAFTSTOFF-FILTER	1
3	M-211 612 3980	ÖLFILTER	1
4	M-530 318 2415	KUPFERRING	1
5	M-200 417 9846	VENTILDECKELDICHTUNG	1
6	M-210 661 1026	DICHTUNGSSCHEIBE, ÖLABSCH.	1

L-800 010 51 WARTUNGSSATZ 500 STD.

1	M-200 117 4416	MOTORÖL-FILTER	1
2	M-212 900 0687	KRAFTSTOFF-FILTER	1
4	M-530 318 2415	KUPFERRING	1
10	M-212 914 9310	LUFTFILTERPATRONE	1
11	M-414 614 2200	POWERBAND	1
16	M-350 121 0194	DICHTKOLBEN kpl.	1
17	M-350 121 0196	DRUCKFEDER	1

L-800 010 52 WARTUNGSSATZ 1000 STD.

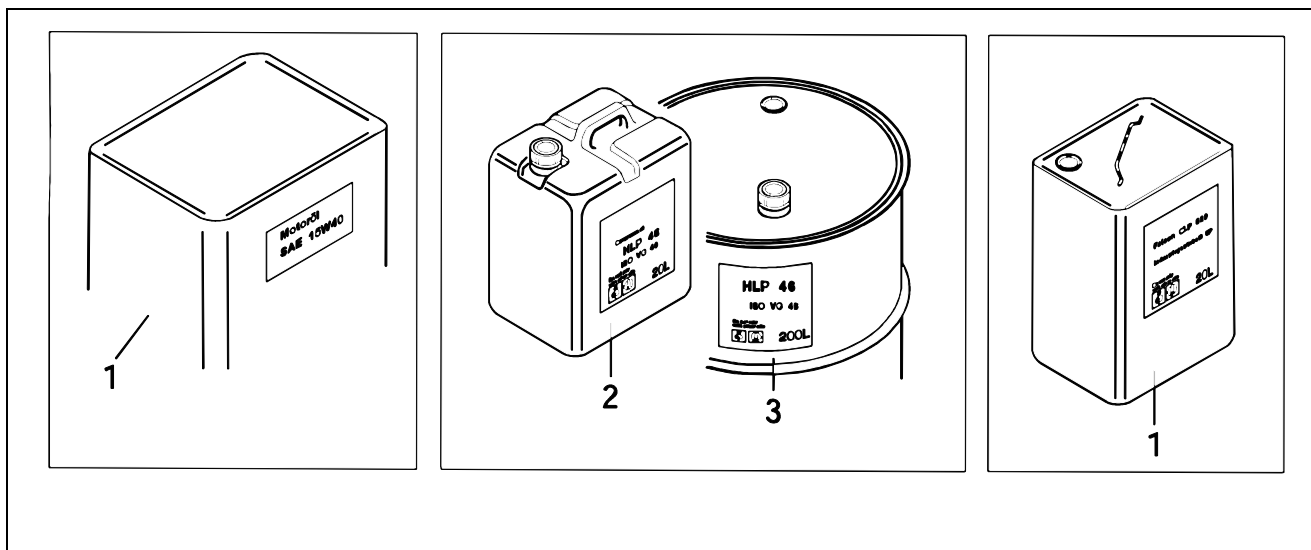
1	M-200 117 4416	MOTORÖL-FILTER	1
2	M-212 900 0687	KRAFTSTOFF-FILTER	1
3	M-211 612 3980	ÖLFILTER	1
4	M-530 318 2415	KUPFERRING	1
5	M-200 417 9846	VENTILDECKELDICHTUNG	1
6	M-210 661 1026	DICHTUNGSSCHEIBE, ÖLABSCH.	1
7	M-200 601 5010	KRAFTSTOFF-SCHLAUCH	1,5m
8	M-200 118 0149	KREUZSTÜCK	1
9	M-200 117 9240	T-SCHLAUCHANSCHLUSS	1
10	M-212 914 9310	LUFTFILTERPATRONE	1
11	M-414 614 2200	POWERBAND	1
12	M-212 914 9311	SICHERHEITSPATRONE	1
13	M-411 611 1200	ZAHNKEILRIEMEN	1
14	M-422 210 3200	GUMMI-RUNDSCHN. DECKEL	1
15	M-212 911 0068	LUFTENTÖLELEMENT KPL.	1
16	M-350 121 0194	DICHTKOLBEN kpl.	1
17	M-350 121 0196	DRUCKFEDER	1



Ersatzteilliste, liste des pièces détachées, spare part list

SCHMIERSTOFFE
DC 260 / 45

Dezember 00



BILD, DESSIN, PICTURE: .WMF

POS	ART-NR	BEZEICHNUNG	ST	POS	ART-NR.	BEZEICHNUNG	ST
POS	NO.D`ARTICLE	DESIGNATION	QTE	POS	NO.D`ARTICLE	DESIGNATION	QTE
REF	ARTICLE NO	DESCRIPTION	QTY	REF	ARTICLE NO	DESCRIPTION	QTY

MOTORÖL

1M-605 001 5400 MOTORÖL 15W40 L

KOMPRESSOR- UND HYDRAULIKÖL

1M-605 020 0460 HYDRAULIKÖL VG 46 L
 2M-605 020 0474 HYDRAULIKÖL VG 46KAN. 20L
 3M-605 020 1009 HYDRAULIKÖL VG 46FASS 200L

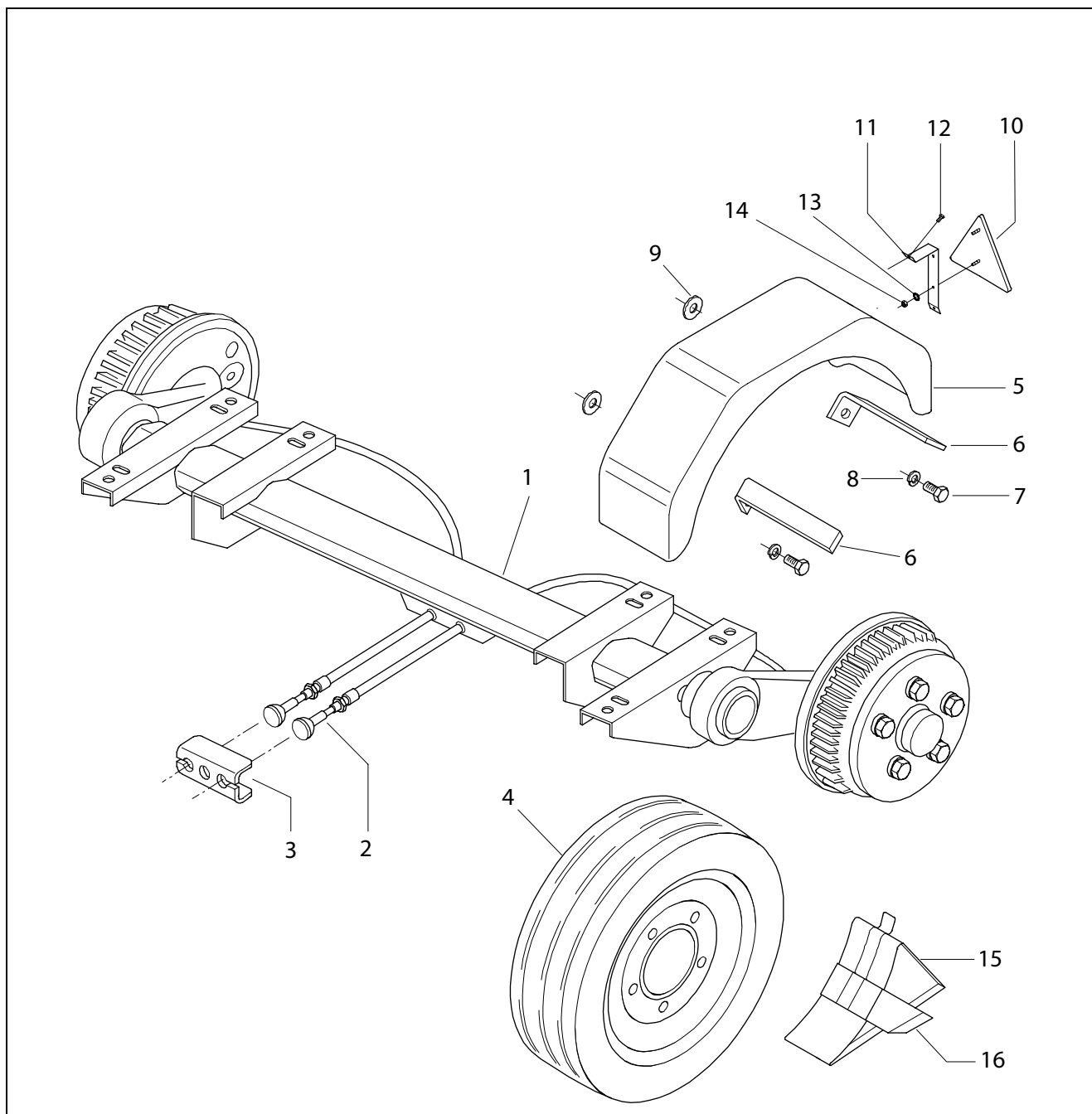
GETRIEBEÖL

1M-605 040 6800 GETRIEBEÖL FALCON CLP 680 L

Ersatzteilliste, liste des pièces détachées, spare part list

Dezember 00

ACHSE
DC 260 / 45



BILD, DESSIN, PICTURE: .WMF

POS	ART-NR	BEZEICHNUNG	ST	POS	ART-NR.	BEZEICHNUNG	ST
POS	NO.D`ARTICLE	DESIGNATION	QTE	POS	NO.D`ARTICLE	DESIGNATION	QTE
REF	ARTICLE NO	DESCRIPTION	QTY	REF	ARTICLE NO	DESCRIPTION	QTY
1	M-221 210 3880	EURO-ACHSE.....	1	10	M-312 000 1020	DREIECKRÜCKSTRAHLER	2
2	M-224 728 3000	RAD-BREMSEIL HL 770	2	11	M-312 000 1054	HALTER F. DREIECKRÜCKSTR.	2
3	M-236 102 6910	ANSCHLUSSPROFIL	1	12	M-503 306 0162	SKT-SCHRAUBE D 933 M6X16	2
4	M-440 146 5040	RAD KPL.	2	13	M-532 706 1002	FEDERRING D 127 6,1	2
5	M-124 020 1211	KOTFLÜGEL	2	14	M-532 506 4002	U-SCHEIBE D 125 6,4	2
6	M-180 500 1034	KOTFLÜGELHALTER	4	15	M-224 437 3000	HEMMSCHUH	2
7	M-503 312 0402	SKT-SCHRAUBE D 933 M12X40	4	16	M-224 437 6000	HEMMSCHUH-HALTER	2
8	M-532 712 2002	FEDERRING D 127 12,2	4				
9	M-532 113 0002	U-SCHEIBE D 9021 13,0	4				

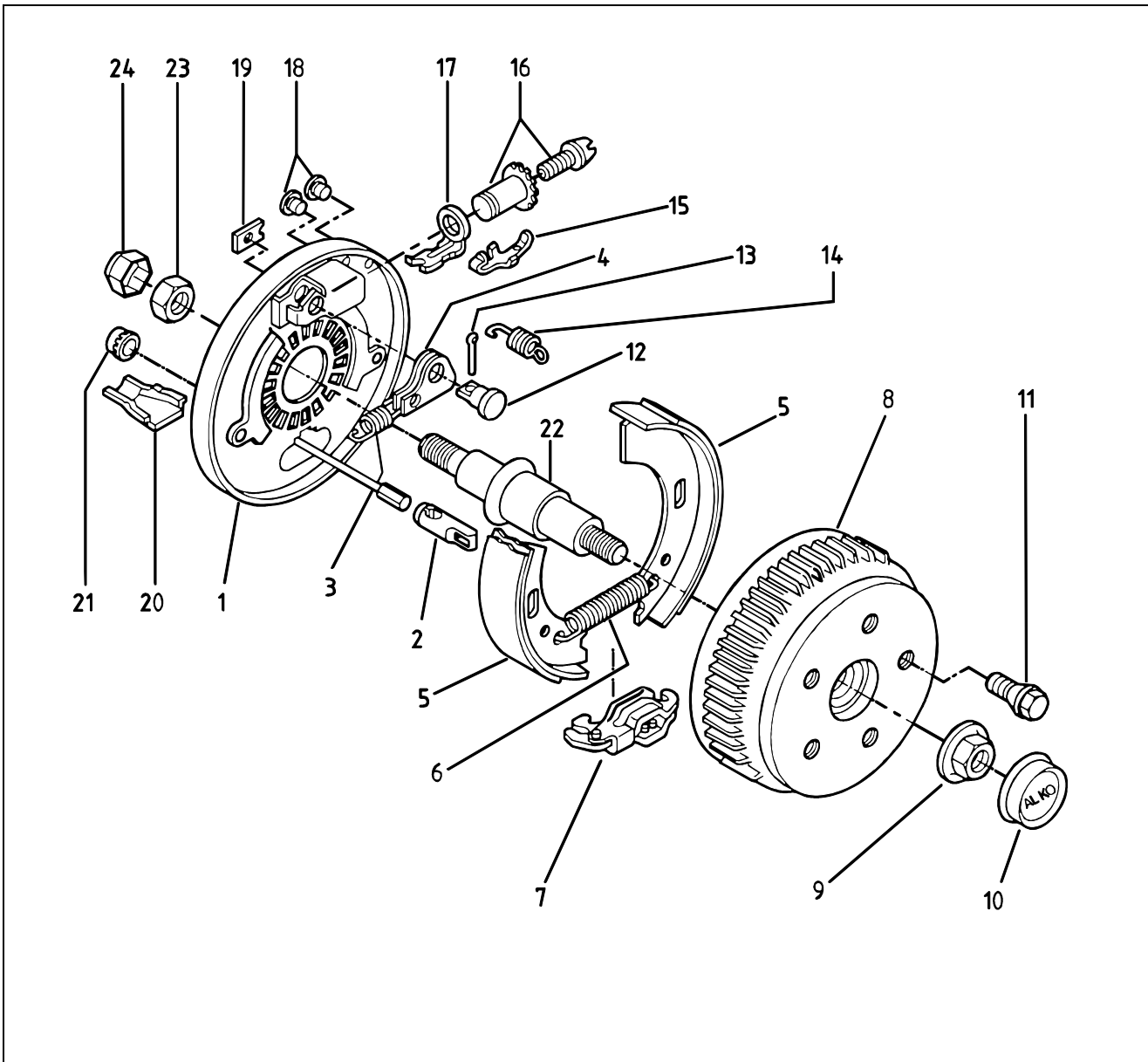


Ersatzteilliste, liste des pièces détachées, spare part list

EURO-RADBREMSE 2361

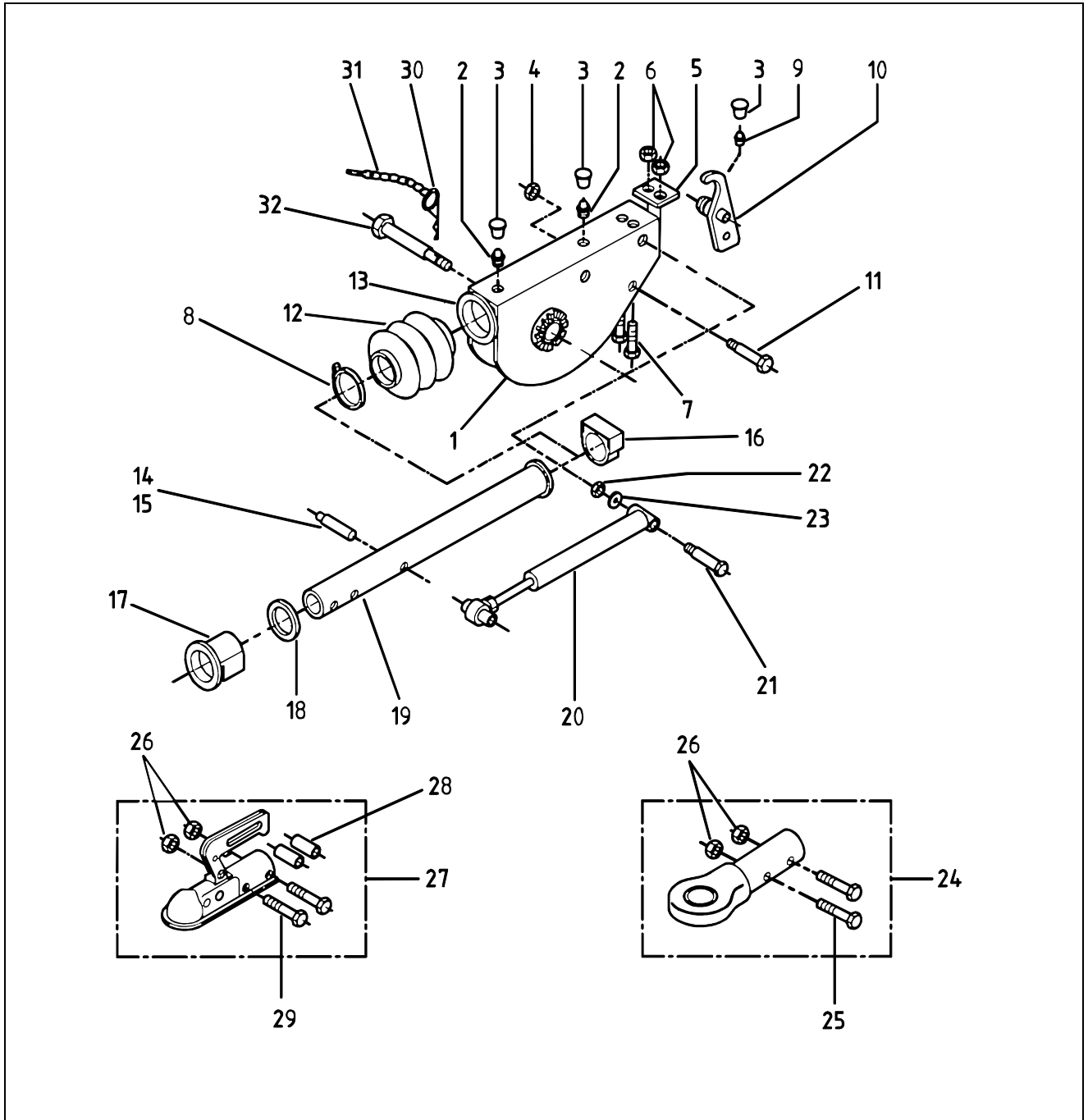
DC 260 / 45

Dezember 00



BILD, DESSIN, PICTURE: .WMF

POS	ART-NR	BEZEICHUNG	ST	POS	ART-NR.	BEZEICHUNG	ST
POS	NO.D`ARTICLE	DESIGNATION	QTE	POS	NO.D`ARTICLE	DESIGNATION	QTE
REF	ARTICLE NO	DESCRIPTION	QTY	REF	ARTICLE NO	DESCRIPTION	QTY
1	M-225 723 7200	BREMSSCHILD, LINKS	1	12	M-236 865 1000	LAGERBOLZEN	1
	M-225 723 7300	BREMSSCHILD, RECHTS	1	13	M-539 404 0202	SPLINT D 94 4X20	1
2	M-226 042 6200	EINHÄNGEÖSE	1	14	M-220 888 0003	DRUCKFEDER	1
3	M-221 873 7003	ZUGFEDER (R, L.)	2	15	M-236 840 5000	BLATTFEDER	1
4	M-225 713 8600	RÜCKMATIKHEBEL, LINKS	1	16	M-221 873 7080	NACHSTELLMUTTER M. SCHRAUBE	1
	M-225 713 8700	RÜCKMATIKHEBEL, RECHTS	1	17	M-236 836 1000	DRUCKBÜGEL	1
5	M-238 450 9000	BREMSSCHALTE, (R, L.)	1	18	M-227 009 0411	STOPFEN	2
6	M-220 820 0007	ZUGFEDER	1	19	M-223 826 1002	ABDECKBLECH	2
7	M-225 715 1000	SPREIZGELENKSCHLOSS	1	20	M-237 138 7000	SCHALE	1
8	M-225 731 9400	BREMSTROMMEL KPL. 112X5	1	21	M-237 138 9000	KAPPE	1
9	M-225 825 0600	FLANSMUTTER	1	22	M-225 825 4100	ACHSSTUMMEL	1
10	M-225 825 0500	FETTKAPPE	1	23	M-227 031 1200	MUTTER	1
11	M-220 816 7020	RADSCHRAUBE M12X1,5 KUGEL	5	24	M-225 825 4200	SCHUTZKAPPE	1



BILD, DESSIN, PICTURE: .WMF

POS	ART-NR	BEZEICHNUNG	ST	POS	ART-NR.	BEZEICHNUNG	ST
POS	NO.D'ARTICLE	DÉSIGNATION	QTÉ	POS	NO.D'ARTICLE	DÉSIGNATION	QTÉ
REF	ARTICLE NO	DESCRIPTION	QTY	REF	ARTICLE NO	DESCRIPTION	QTY
0	M-224 098 5000	AUFLAUFEINRICHTUNG KPL.	1	8	M-317 000 1360	KABELBINDER	1
1	M-238 553 2000	ZUG EINRICHTUNG KPL.	1	9	M-227 002 0300	FETTNIPPEL	1
2	M-221 717 1001	FETTNIPPEL	2	10	M-238 715 4000	UMLENKHEBEL KPL.	1
3	M-604 301 3000	FETTKAPPE, ROT	3	11	M-237 162 6000	HALTEBOLZEN	1
4	M-528 012 0000	MUTTER D 980 M12	1	12	M-236 635 6000	FALTENBALG	1
5	M-237 543 3000	ANSCHLAG	1	13	M-235 394 3000	BUCHSE	1
6	M-528 010 0000	MUTTER D 980 M10	2	14	M-538 107 0500	SPANNHÜLSE D 1481 7X50	1
7	M-503 310 0252	SKT-SCHRAUBE D 933 M10X25	2	15	M-538 112 0500	SPANNHÜLSE D 1481 12X50	1

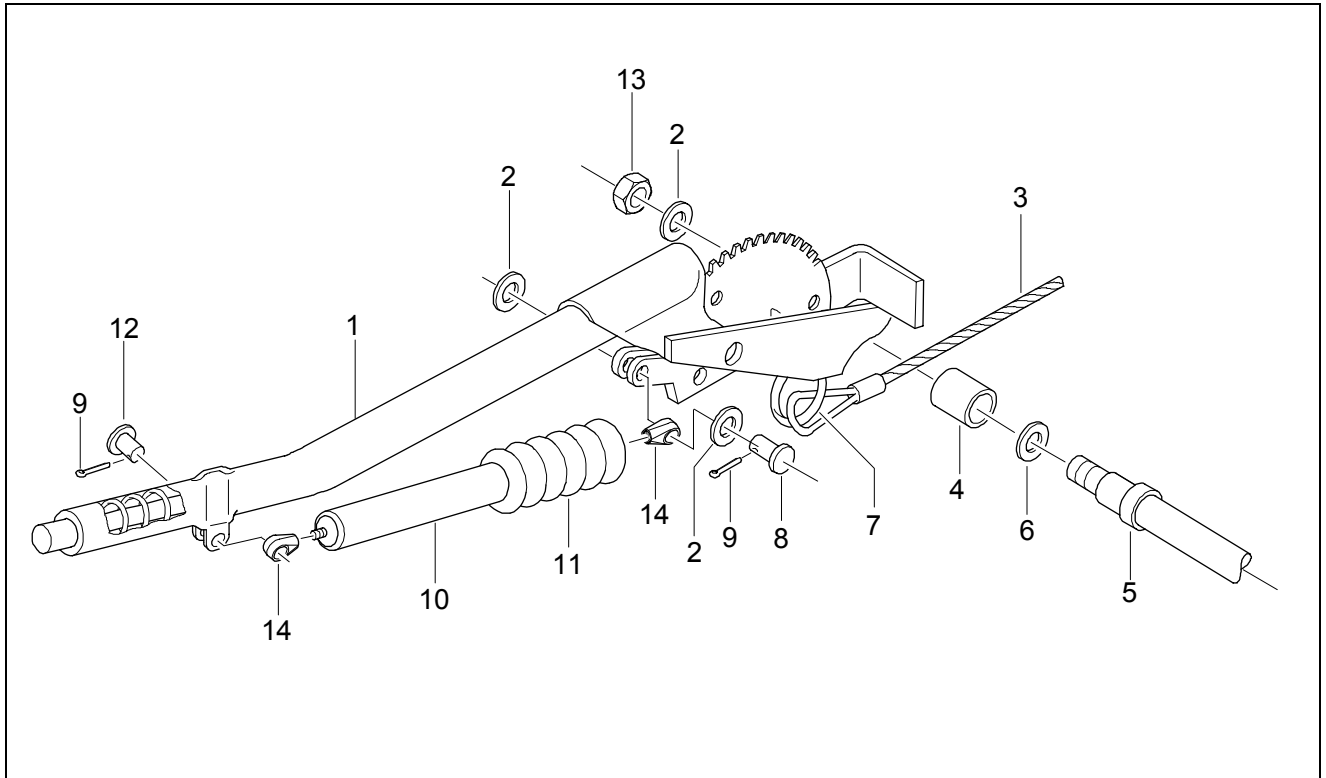


Ersatzteilliste, liste des pièces détachées, spare part list

AUFLAUFEINRICHTUNG 1
DC 260 / 45

Dezember 00

<u>POS</u>	<u>ART-NR</u>	<u>BEZEICHNUNG</u>	<u>ST</u>	<u>POS</u>	<u>ART-NR.</u>	<u>BEZEICHNUNG</u>	<u>ST</u>
<u>POS</u>	<u>NO.D`ARTICLE</u>	<u>DÉSIGNATION</u>	<u>QTÉ</u>	<u>POS</u>	<u>NO.D`ARTICLE</u>	<u>DÉSIGNATION</u>	<u>QTÉ</u>
<u>REF</u>	<u>ARTICLE NO</u>	<u>DESCRIPTION</u>	<u>QTY</u>	<u>REF</u>	<u>ARTICLE NO</u>	<u>DESCRIPTION</u>	<u>QTY</u>
16	M-235 394 2000	GLEITBUCHSE, HINTEN	1				
17	M-235 394 3000	GLEITBUCHSE, VORNE	1				
18	M-237 137 2000	DÄMPFUNGSGUMMI	1				
19	M-238 706 1000	ZUGROHR	1				
20	M-237 264 1000	STOßDÄMPFER	1				
21	M-503 116 0902	SKT-SCHRAUBE D 931 M16X90	1				
22	M-528 516 0000	MUTTER D 985 M16	1				
23	M-532 517 0002	U-SCHEIBE D 125 17,0	1				
24	M-224 104 1000	ZUGÖSE KPL.	1				
25	M-503 112 0602	SKT-SCHRAUBE D 931 M12X60	2				
26	M-503 512 0000	MUTTER D 985 M12	2				
27	M-229 412 5000	ZUGKUGELKUPPLUNG KPL.	1				
28	M-235 724 2000	DISTANZBUCHSE	2				
29	M-503 112 0752	SKT-SCHRAUBE D 931 M12X75	2				
30	M-539 900 0502	FEDERSTECKER	1				
31	M-220 209 2004	KETTE FÜR FEDERSTECKER	1				
32	M-237 277 6000	LAGERSCHRAUBE	1				



BILD, DESSIN, PICTURE: .WMF

POS	ART-NR	BEZEICHNUNG	ST	POS	ART-NR.	BEZEICHNUNG	ST
POS	NO.D`ARTICLE	DESIGNATION	QTE	POS	NO.D`ARTICLE	DESIGNATION	QTE
REF	ARTICLE NO	DESCRIPTION	QTY	REF	ARTICLE NO	DESCRIPTION	QTY

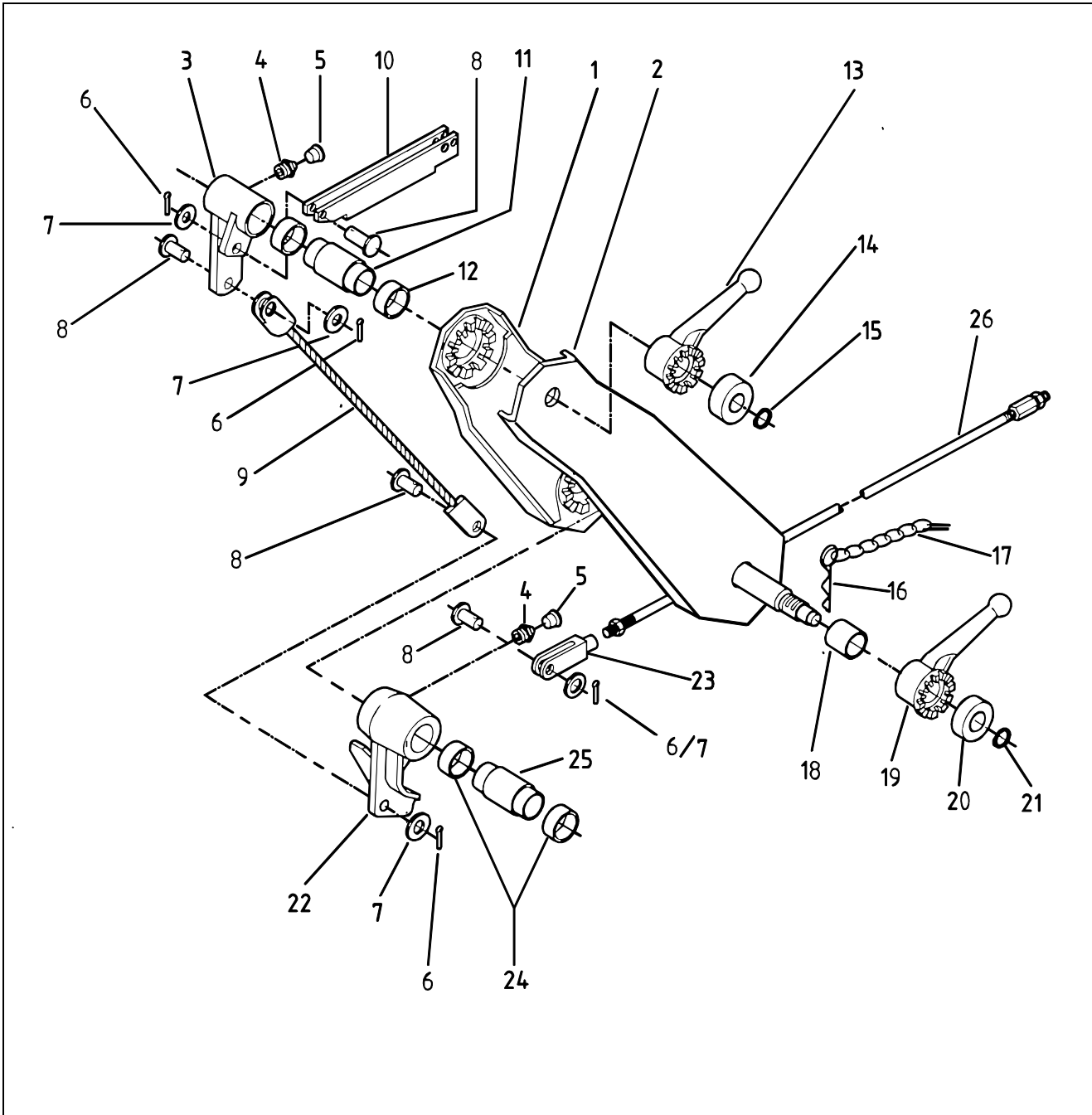
1	M-224 182 0000	HANDBREMSHEBEL	1				
2	M-532 513 0002	U-SCHEIBE D 125 13,0	1				
3	M-235 335 5000	ABREIßSEIL	1				
4	M-236 556 2000	LAGERBUCHSE	1				
5	M-237 277 7000	LAGERSCHRAUBE, UNTEN	1				
6	M-227 019 6700	FEDERSCHEIBE	1				
7	M-220 454 7012	RINGÖSE	1				
8	M-227 015 7500	BOLZEN	1				
9	M-539 403 2202	SPLINT D 94 3X20	2				
10	M-235 318 8000	GASFEDER	1				
11	M-237 518 1000	FALTENBALG FÜR GASFEDER	1				
12	M-235 853 3000	NIET	1				
13	M-528 512 0000	MUTTER D 985 M12	1				
14	M-235 318 8001	RINGÖSE	2				



Ersatzteilliste, liste des pièces détachées, spare part list

AUFLAUFEINRICHTUNG 3
DC 260 / 45

Dezember 00



BILD, DESSIN, PICTURE: .WMF

POS	ART-NR	BEZEICHNUNG	ST	POS	ART-NR.	BEZEICHNUNG	ST
POS	NO.D`ARTICLE	DESIGNATION	QTE	POS	NO.D`ARTICLE	DESIGNATION	QTE
REF	ARTICLE NO	DESCRIPTION	QTY	REF	ARTICLE NO	DESCRIPTION	QTY
1.....	M-225 706 9500	ZWISCHENSTÜCK, RECHTS BIS F-GEST.					
		NR. 09013218399	1			NR. 09013218400 BIS 100132187699...	1
1A...	M-225 706 9510	ZWISCHENSTÜCK, RECHTS AB F-GEST.		2B .	M-225 717 8320	ZWISCHENSTÜCK, LINKS AB F-GEST.	
		NR. 09013218400 BIS 100132187699 ...	1			NR. 10013218700	1
1B...	M-225 706 9520	ZWISCHENSTÜCK, RECHTS AB F-GEST.		3.....	M-225 700 9200	UMLENKHEBEL	1
		NR. 10013218700	1	4.....	M-227 002 0300	SCHMIERNIPPEL	2
2.....	M-225 717 8300	ZWISCHENSTÜCK, LINKS BIS F-GESTELL		5.....	M-604 301 3000	FETTKAPPE, ROT	2
		NR. 09013218399	1	6.....	M-539 403 2320	SPLINT D 94 3,2X32	4
2A...	M-225 717 8310	ZWISCHENSTÜCK, LINKS AB F-GESTELL		7.....	M-532 510 5002	U-SCHEIBE D 125 10,5	4
				8.....	M-227 027 9400	BOLZEN	4

Ersatzteilliste, liste des pièces détachées, spare part list

AUFLAUFEINRICHTUNG 3

DC 260 / 45

Dezember 00



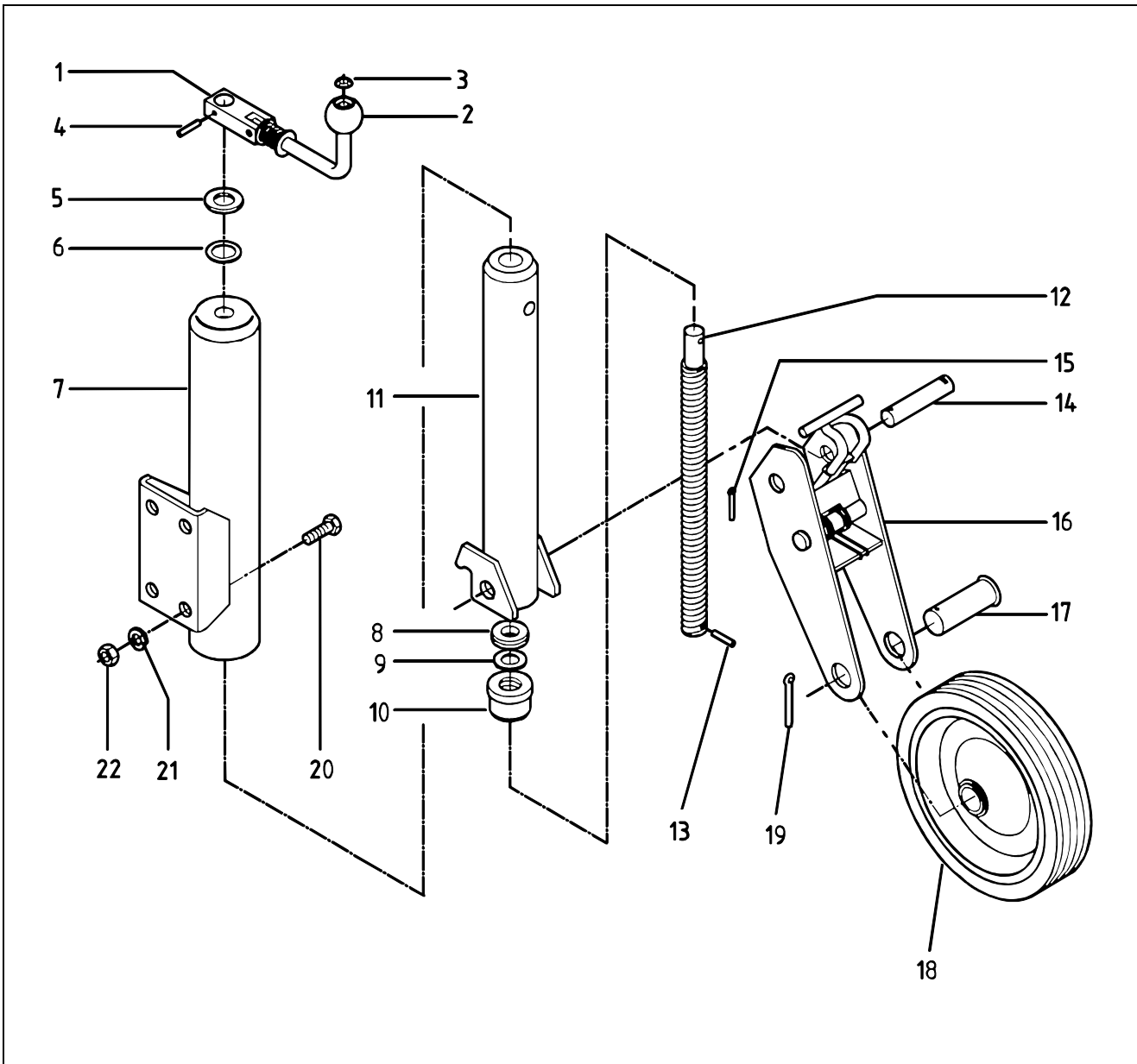
POS	ART-NR	BEZEICHNUNG	ST	POS	ART-NR.	BEZEICHNUNG	ST
POS	NO.D`ARTICLE	DESIGNATION	QTE	POS	NO.D`ARTICLE	DESIGNATION	QTE
REF	ARTICLE NO	DESCRIPTION	QTY	REF	ARTICLE NO	DESCRIPTION	QTY
9	M-237 418 7000	SEILZUG	1				
10	M-225 700 8700	DRUCKSTANGE GESCHW.	1				
11	M-236 535 0000	LAGERBUCHSE	1				
12	M-227 019 1600	GLEITLAGER	2				
13	M-220 240 4002	KNEBELMUTTER	1				
14	M-237 277 0000	BUCHSE	1				
15	M-227 023 0000	SPRENGRING D 7993 A14	1				
16	M-539 900 0632	FEDERSTECKER	1				
17	M-220 209 2004	KETTE	1				
18	M-236 556 2000	LAGERBUCHSE	2				
19	M-225 805 3900	KNEBELMUTTER	1				
20	M-237 277 1000	BUCHSE	1				
21	M-227 023 6600	SPRENGRING D 7993 A22	1				
22	M-237 418 8000	UMLENKHEBEL KPL.	1				
23	M-227 007 3900	GABELGELENK	1				
24	M-227 019 1700	GLEITLAGER	2				
25	M-236 556 3000	LAGERBUCHSE	1				
26	M-236 638 6000	ZUGSTANGE	1				



Ersatzteilliste, liste des pièces détachées, spare part list

STÜTZRAD
DC 260 / 45

Dezember 00



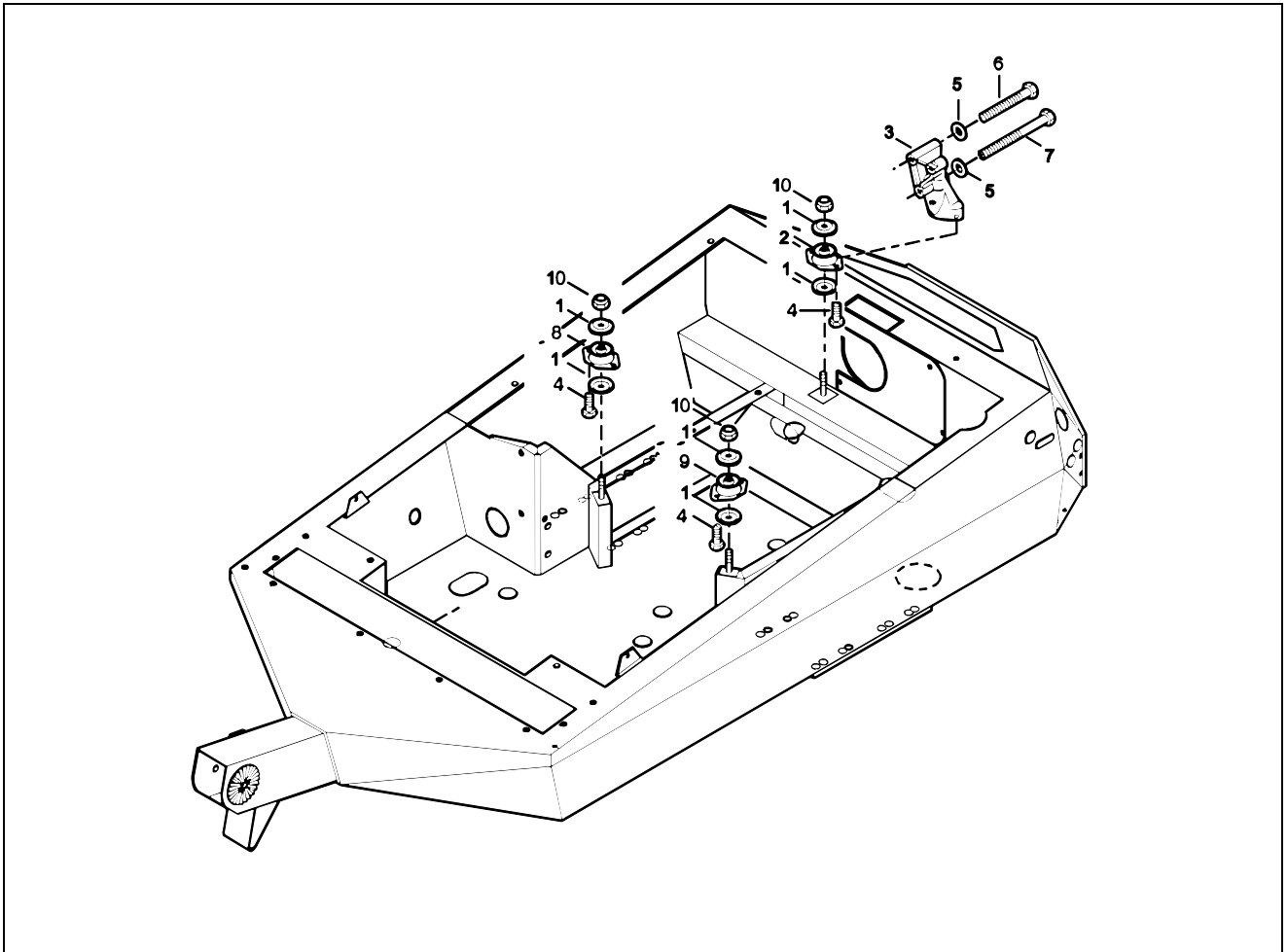
BILD, DESSIN, PICTURE: .WMF

POS	ART-NR	BEZEICHNUNG	ST
POS	NO.D'ARTICLE	DESIGNATION	QTE
REF	ARTICLE NO	DESCRIPTION	QTY

POS	ART-NR.	BEZEICHNUNG	ST
POS	NO.D'ARTICLE	DESIGNATION	QTE
REF	ARTICLE NO	DESCRIPTION	QTY

0	M-224 249 2000	STÜTZRAD KPL.	1
1	M-235 494 2000	KURBEL, KLAPPBAR	1
2	M-220 500 8042	KUGEL	1
3	M-235 542 1000	SICHERUNG FÜR KUGEL	1
4	M-538 106 0320	SPANNHÜLSE D 1481 6X32	1
5	M-220 500 2031	SCHEIBE	1
6	M-220 501 8032	STAHLSCHEIBE	1
7	M-220 575 4010	AUßENROHR KPL.	1
8	M-227 007 6700	DRUCKLAGER	1
9	M-532 521 0002	U-SCHEIBE D 125 21,0	1
10	M-220 500 4023	SPINDELMUTTER	1
11	M-220 500 2020	INNENROHR KPL.	1
12	M-220 525 5030	SPINDEL	1

13	M-538 106 0320	SPANNHÜLSE D 1481 6X32	1
14	M-220 500 2054	LAGERBOLZEN	1
15	M-539 405 0450	SPLINT D 94 5X45	1
16	M-220 500 2050	STÜTZSCHUH KPL.	1
17	M-220 500 2053	ACHSE FÜR STÜTZRAD	1
18	M-220 611 0000	RAD	1
19	M-539 406 3502	SPLINT D 94 6,3X50	1
20	M-503 312 0302	SKT-SCHRAUBE D 933 M12X30	4
21	M-532 712 2002	FEDERRING D 127 12,2	4
22	M-523 412 0002	MUTTER D 934 M12	4



BILD, DESSIN, PICTURE: .WMF

POS	ART-NR	BEZEICHNUNG	ST	POS	ART-NR.	BEZEICHNUNG	ST
POS	NO.D`ARTICLE	DESIGNATION	QTE	POS	NO.D`ARTICLE	DESIGNATION	QTE
REF	ARTICLE NO	DESCRIPTION	QTY	REF	ARTICLE NO	DESCRIPTION	QTY

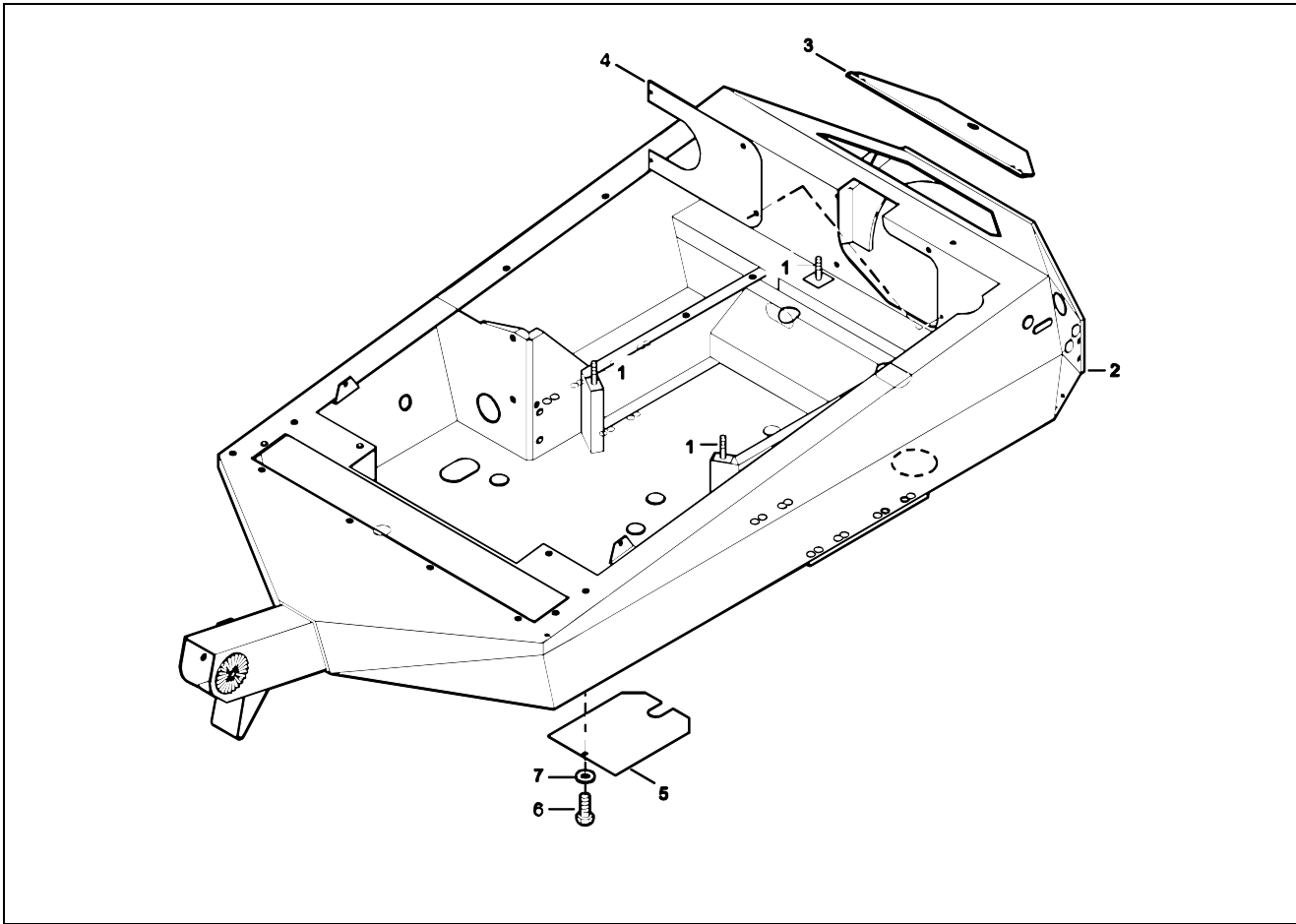
1	M-211 202 8719	SCHEIBE	6
2	M-211 615 8309	VIBRATIONSDÄMPFER	1
3	M-211 615 7649	MOTORSTÜTZE	1
4	M-503 310 0202	SKT-SCHRAUBE D 933 M10X20	6
5	M-532 510 5002	U-SCHEIBE D 125 10,5	3
6	M-503 110 0602	SKT-SCHRAUBE D 931 M10X60	1
7	M-503 110 1152	SKT-SCHRAUBE D 931 M10X115	2
8	M-211 202 9006	VIBRATIONSDÄMPFER	1
9	M-211 202 9007	VIBRATIONSDÄMPFER	1
10	M-528 510 0000	MUTTER D 985 M10	3



Ersatzteilliste, liste des pièces détachées, spare part list

RAHMEN BAUGRUPPE
DC 260 / 45

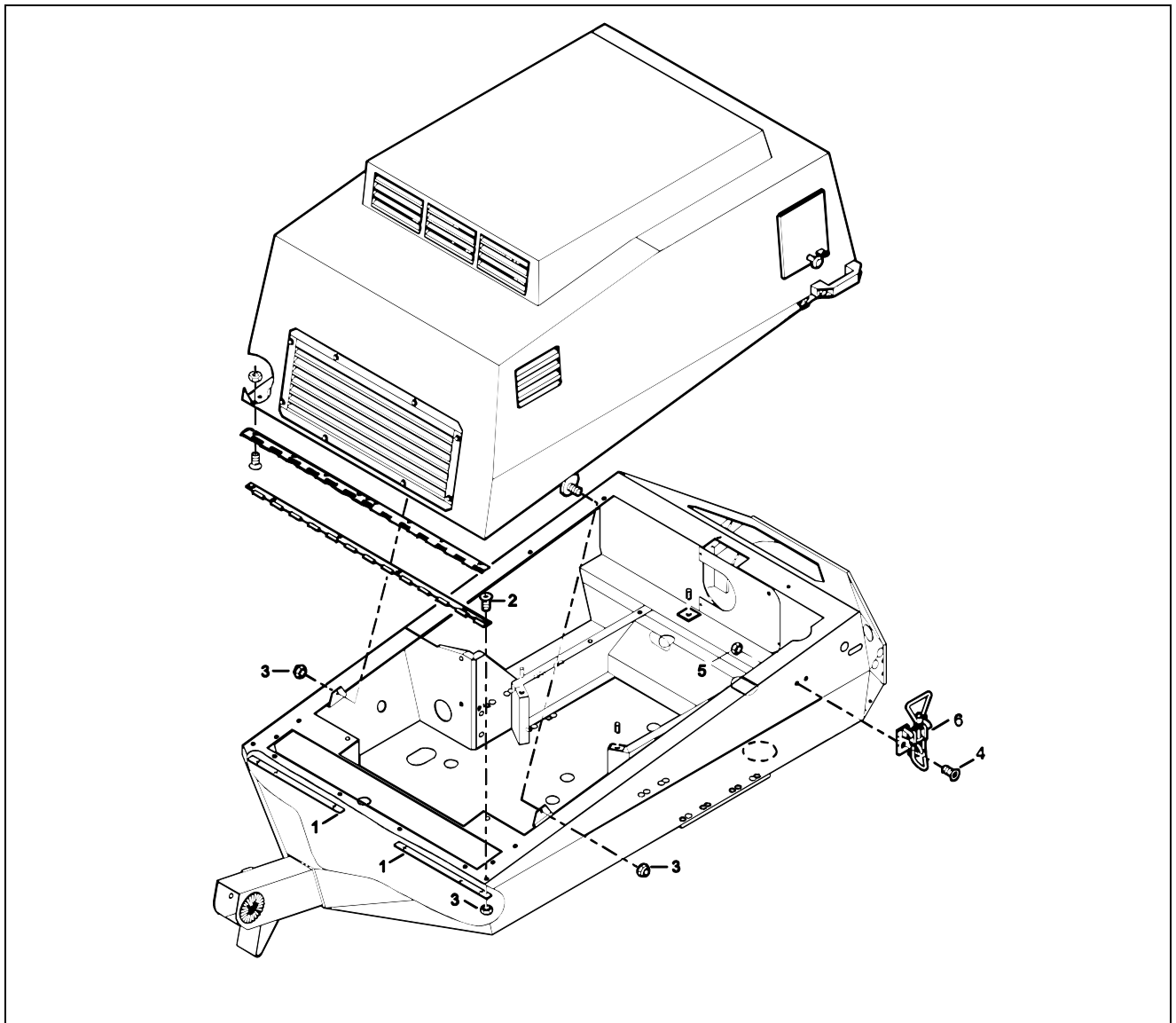
Dezember 00



BILD, DESSIN, PICTURE: .WMF

POS	ART-NR	BEZEICHNUNG	ST	POS	ART-NR.	BEZEICHNUNG	ST
POS	NO.D'ARTICLE	DESIGNATION	QTE	POS	NO.D'ARTICLE	DESIGNATION	QTE
REF	ARTICLE NO	DESCRIPTION	QTY	REF	ARTICLE NO	DESCRIPTION	QTY

1M-210 246 1956	STEBBOLZEN	3
2M-211 604 0754	RAHMEN	1
3M-211 604 0764	KLAPPE	1
4M-211 604 0766	PLATTE	1
5M-211 604 0765	ABDECKUNG	1
6M-503 310 0202	SKT-SCHRAUBE D 933 M10X20	1
7M-532 510 5002	U-SCHEIBE D 125 10,5	1



BILD, DESSIN, PICTURE: .WMF

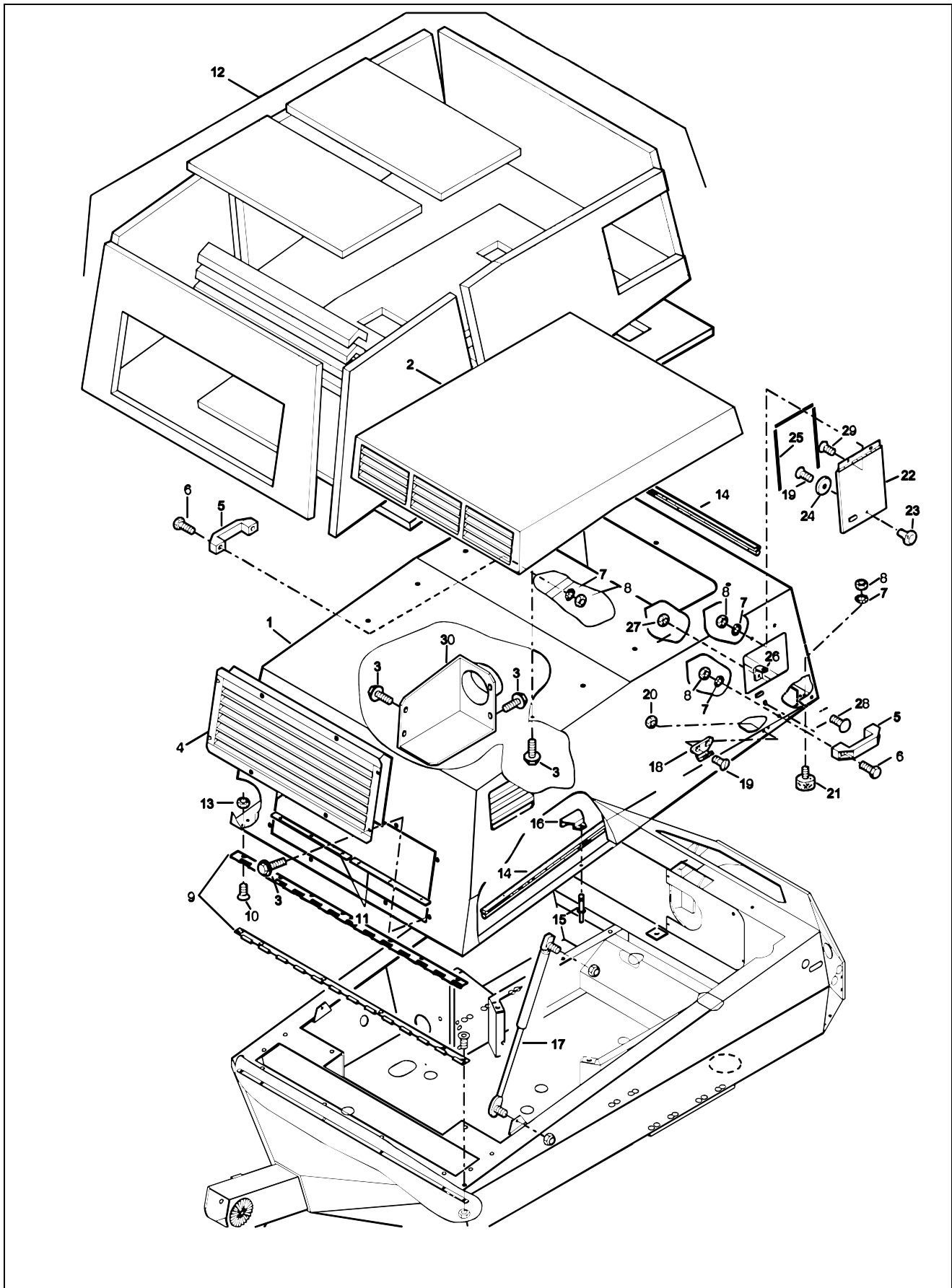
POS	ART-NR	BEZEICHUNG	ST	POS	ART-NR.	BEZEICHUNG	ST
POS	NO.D' ARTICLE	DESIGNATION	QTE	POS	NO.D' ARTICLE	DESIGNATION	QTE
REF	ARTICLE NO	DESCRIPTION	QTY	REF	ARTICLE NO	DESCRIPTION	QTY

1	M-211 604 0777	SCHARNIERVERSTÄRKUNGSLEISTE	2				
2	M-509 108 0202	SENKSCHRAUBE D 7991 M8X20	6				
3	M-528 508 0000	MUTTER D 985 M8	8				
4	M-506 305 0162	SENKSCHRAUBE D 963 M5X16	6				
5	M-528 505 0000	MUTTER D 985 M5	6				
6	M-240 511 0501	BÜGEL-SPANNHALTER	2				



Ersatzteilliste, liste des pièces détachées, spare part list
BAUGRUPPE HAUBE
DC 260 / 45

Dezember 00





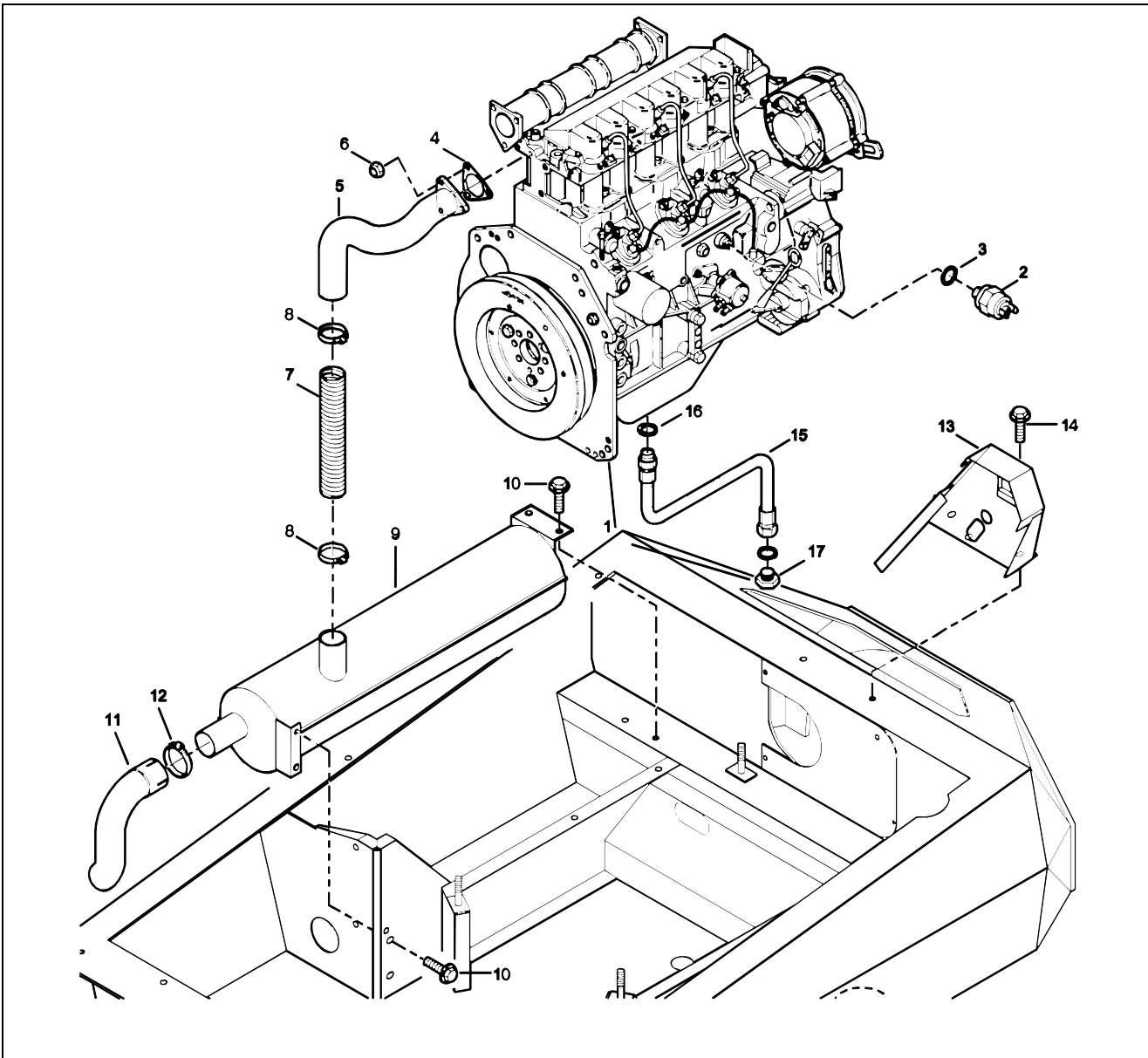
POS	ART-NR	BEZEICHNUNG	ST	POS	ART-NR.	BEZEICHNUNG	ST
POS	NO.D'ARTICLE	DÉSIGNATION	QTÉ	POS	NO.D'ARTICLE	DÉSIGNATION	QTÉ
REF	ARTICLE NO	DESCRIPTION	QTY	REF	ARTICLE NO	DESCRIPTION	QTY
1	M-211 604 0722	MOTORHAUBE	1				
2	M-211 604 0730	ABLAUFKASTEN	1				
3	M-211 615 5664	SCHRAUBE M. U-SCHEIBE	23				
4	M-211 604 0723	ABLENKPLATTE	1				
5	M-211 202 8673	HANDGRIFF	2				
6	M-503 306 0162	SKT-SCHRAUBE D 933 M6X16	4				
7	M-532 600 6400	ZAHNSCHEIBE D 6797 6,4	10				
8	M-523 406 0002	MUTTER D 934 M6	10				
9	M-211 604 0735	SCHARNIER	1				
10	M-509 106 0202	SENKSCHRAUBE D 7991 M6X20	8				
11	M-211 615 6874	SCHARNIERVERSTÄRKUNGSLEISTE	2				
12	M-426 402 0010	DÄMMMATTE-SATZ	1				
13	M-528 506 0000	MUTTER D 985 M6	2				
14	M-211 619 6858	DICHTUNG	1				
15	M-539 901 4010	BLINDNIET 4,0X10	10				
16	M-211 615 6252	KLAMMER	10				
17	M-211 619 5192	GASDRUCKFEDER	2				
18	M-240 511 0502	VERSCHLUSSHAKEN	2				
19	M-506 305 0162	SENKSCHRAUBE D 963 M5X16	5				
20	M-528 505 0000	MUTTER D 985 M5	4				
21	M-425 306 2015	GUMMIPUFFER	2				
22	M-316 060 0141	SCHUTZKLAPPE	1				
23	M-210 438 1671	HANDGRIFF	1				
24	M-316 060 0140	HAFTMAGNET	1				
25	M-423 010 0201	DICHTUNGSBAND	1,0				
26	M-211 615 8604	VERSCHLUSSWINKEL	1				
27	M-523 408 0002	MUTTER D 934 M8	1				
28	M-500 308 0200	SCHLOSS-SCHRAUBE M8X20	1				
29	M-506 306 0162	SENKSCHRAUBE D 963 M6X16	2				
30	M-211 604 0763	LUFTLEITGEHÄUSE	1				



Ersatzteilliste, liste des pièces détachées, spare part list

MOTOR UND ZUBEHÖR
DC 260 / 45

Dezember 00

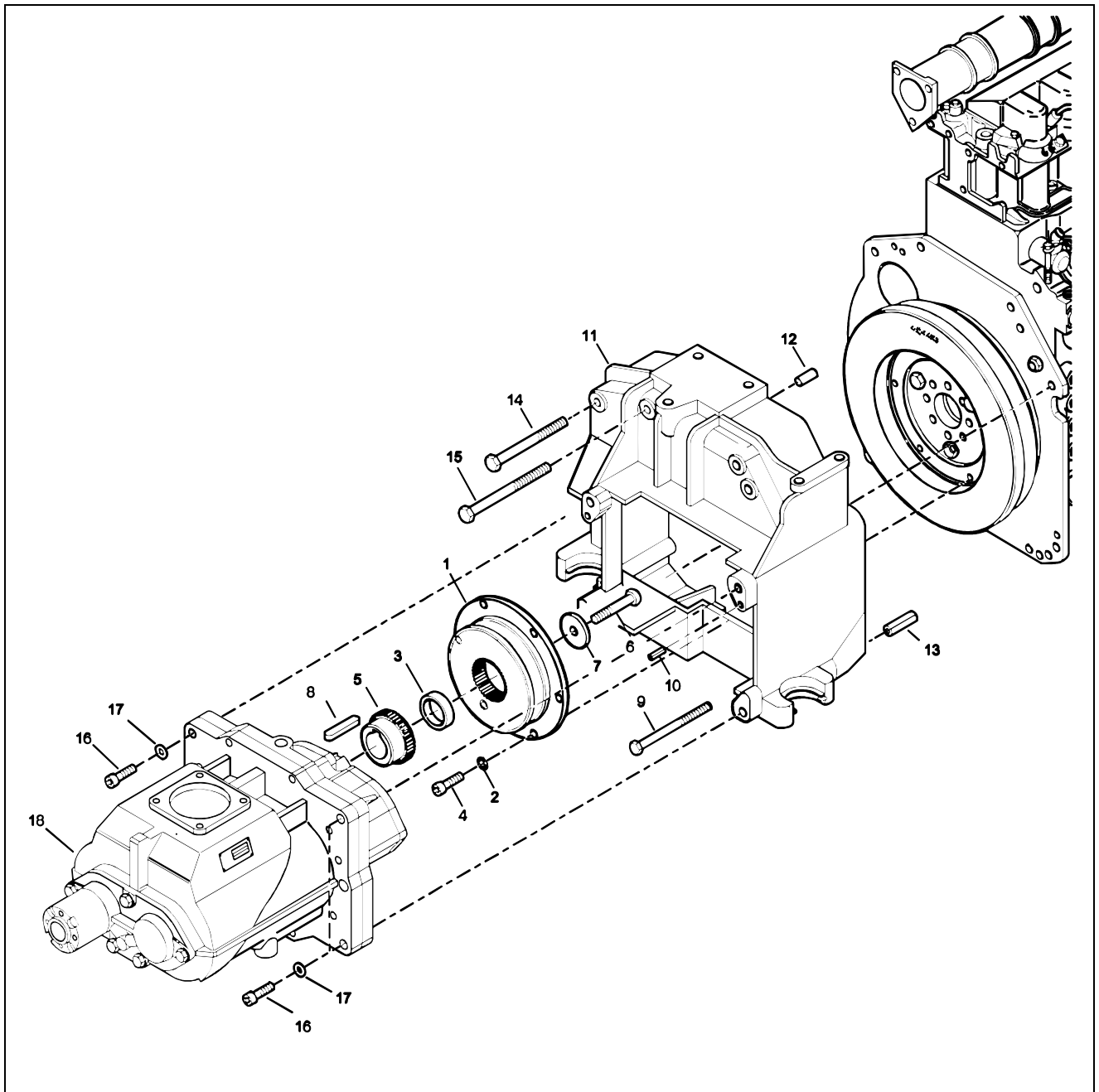


BILD, DESSIN, PICTURE: .WMF

POS	ART-NR	BEZEICHUNG	ST	POS	ART-NR.	BEZEICHUNG	ST
POS	NO.D' ARTICLE	DESIGNATION	QTE	POS	NO.D' ARTICLE	DESIGNATION	QTE
REF	ARTICLE NO	DESCRIPTION	QTY	REF	ARTICLE NO	DESCRIPTION	QTY

1	M-200 103 1015	MOTOR F3M 1011F	1
2	M-200 419 0659	ÖLDRUCKSCHALTER	1
3	M-210 653 1046	KUPFERRING	1
4	M-200 417 0351	DICHTUNG	1
5	M-211 604 0725	AUSPUFFROHR	1
6	M-528 008 0000	MUTTER D 980 M8	3
7	M-211 615 7783	AUSPUFFROHR, FLEXIBEL	1
8	M-210 346 3002	KLEMME FÜR AUSPUFFROHR	2
9	M-211 604 0724	SCHALLDÄMPFER	1
10	M-211 619 2766	SCHRAUBE M. U-SCH. KLEIN	4
11	M-211 604 0726	ENDROHR	1
12	M-210 346 3001	KLEMME	1
13	M-211 604 0728	KEILRIEMENSCHUTZHAUBE	1

14	M-211 615 5664	SCHRAUBE M. U-SCH. GROß	2
15	M-211 615 8726	MOTORABLAßSCHLAUCH	1
16	M-530 318 2415	KUPFERRING	2
17	M-500 818 0150	BLINDSTOPFEN	1



BILD, DESSIN, PICTURE: .WMF

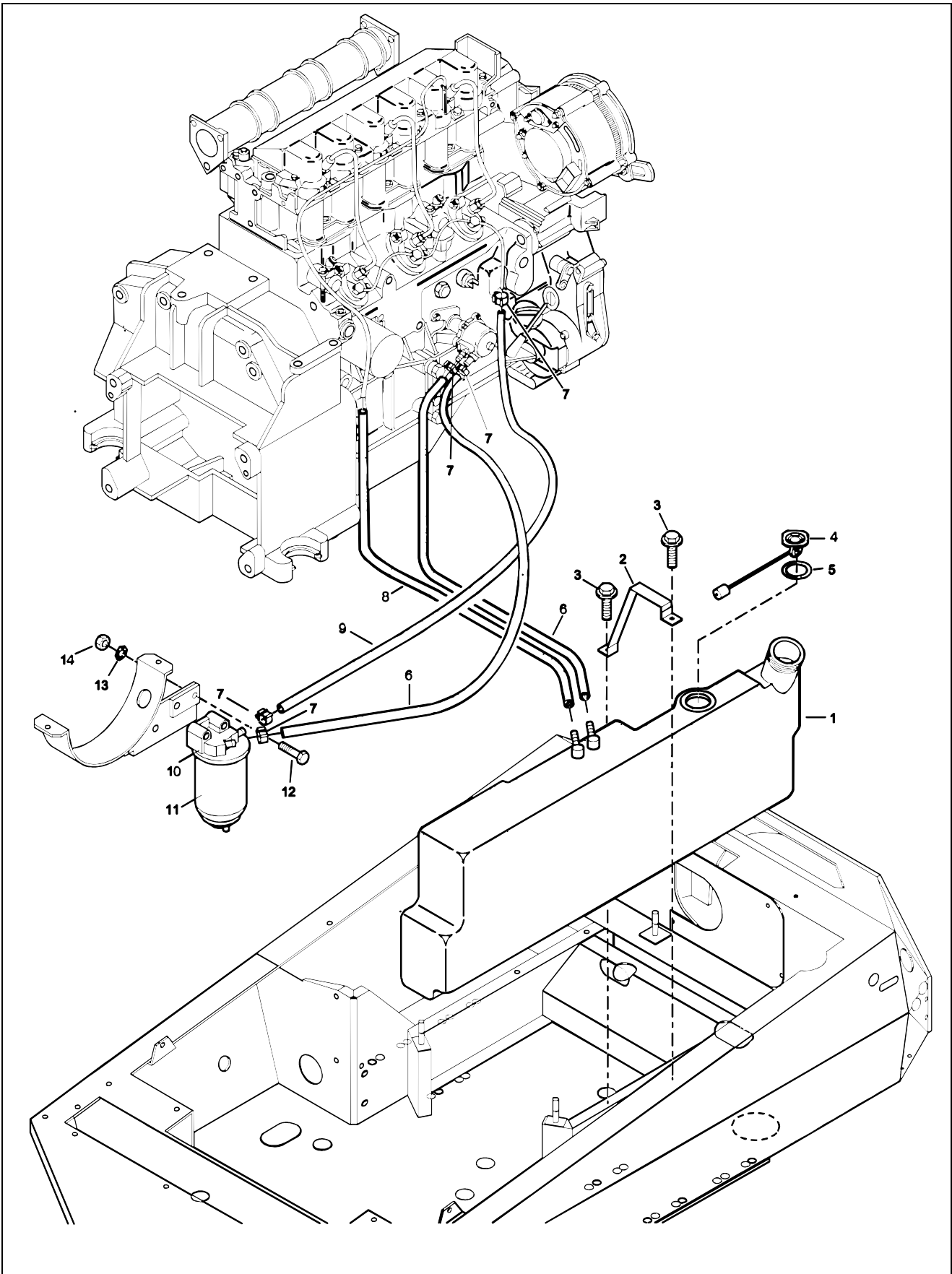
POS	ART-NR	BEZEICHNUNG	ST	POS	ART-NR.	BEZEICHNUNG	ST
POS	NO.D' ARTICLE	DESIGNATION	QTE	POS	NO.D' ARTICLE	DESIGNATION	QTE
REF	ARTICLE NO	DESCRIPTION	QTY	REF	ARTICLE NO	DESCRIPTION	QTY
1	M-211 604 0761	KUPPLUNG / AUFNAHME	1	11	M-211 615 9398	GEHÄUSE	1
2	M-532 600 8400	ZAHNSCHEIBE D 6797 8,4	6	12	M-210 102 0460	STIFT	1
3	M-211 604 0745	BUCHSE	1	13	M-538 212 0240	SPIRAL-SPANNSTIFT	2
4	M-501 208 0252	ZYL-SCHRAUBE D 912 M8X25	6	14	M-503 114 1400	SKT-SCHRAUBE D 931 M14X140	4
5	M-211 604 0774	KUPPLUNG / INNENTEIL	1	15	M-503 112 1602	SKT-SCHRAUBE D 931 M12X160	2
6	M-501 212 0604	ZYL-SCHRAUBE D 912 M12X60-12.9	1	16	M-501 212 0451	ZYL-SCHRAUBE D 912 M12X45-12.9	4
7	M-211 615 5441	SCHEIBE	1	17	M-532 513 0002	U-SCHEIBE D 125 13,0	4
8	M-538 512 0804	PASSFEDER	1	18	M-212 911 9909	VERDICHTERBLOCK	1
9	M-503 110 1402	SKT-SCHRAUBE D 931 M10X140	1				
10	M-538 110 0400	SPANNSTIFT	2				



Ersatzteilliste, liste des pièces détachées, spare part list

KRAFTSTOFFSYSTEM
DC 260 / 45

Dezember 00



BILD, DESSIN, PICTURE: .WMF

Brinkmann Maschinenfabrik GmbH & Co. KG

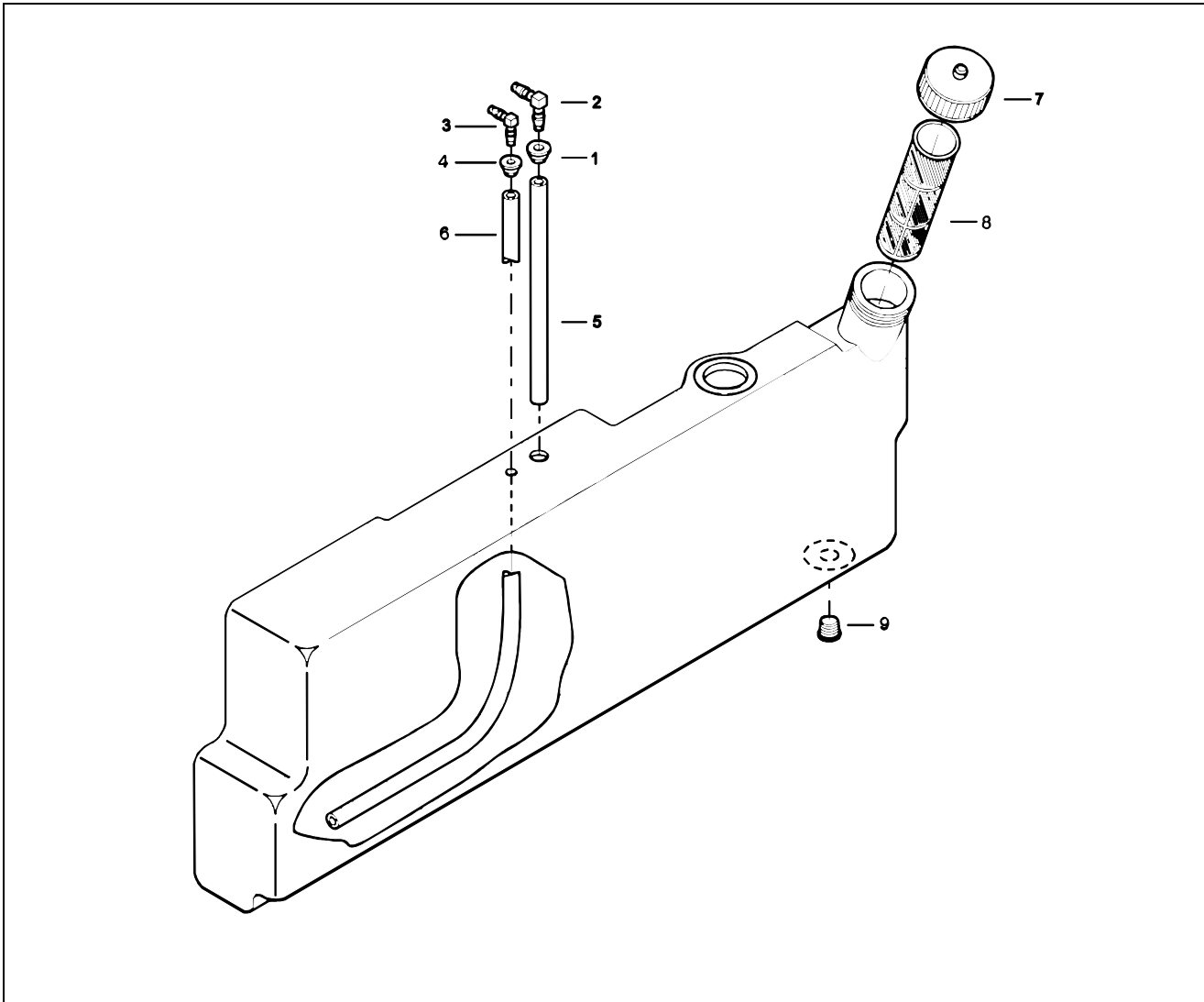


<u>POS</u>	<u>ART-NR</u>	<u>BEZEICHNUNG</u>	<u>ST</u>	<u>POS</u>	<u>ART-NR.</u>	<u>BEZEICHNUNG</u>	<u>ST</u>
<u>POS</u>	<u>NO.D'ARTICLE</u>	<u>DÉSIGNATION</u>	<u>QTÉ</u>	<u>POS</u>	<u>NO.D'ARTICLE</u>	<u>DÉSIGNATION</u>	<u>QTÉ</u>
<u>REF</u>	<u>ARTICLE NO</u>	<u>DESCRIPTION</u>	<u>QTY</u>	<u>REF</u>	<u>ARTICLE NO</u>	<u>DESCRIPTION</u>	<u>QTY</u>
1	M-211 615 7742	KRAFTSTOFFBEHÄLTER KPL.	1				
2	M-211 615 7743	HALTER	1				
3	M-211 619 2766	SCHRAUBE M. U-SCH. KLEIN	2				
4	M-211 615 7655	TANKANZEIGER	1				
5	M-211 615 5065	DICHTUNG	1				
6	M-210 075 4005	KRAFTSTOFFSCHLAUCH	0,52				
7	M-360 301 3152	SCHLAUCHKLEMME	5				
8	M-200 601 5010	KRAFTSTOFFSCHLAUCH / RÜCKL.	0,85				
9	M-210 075 4005	KRAFTSTOFFSCHLAUCH	0,6				
10	M-200 427 0706	FILTERKONSOLE	1				
11	M-212 900 0687	KRAFTSTOFFFILTER	1				
12	M-503 108 0552	SKT-SCHRAUBE D 931 M8X55	2				
13	M-532 600 8400	ZAHNSCHEIBE D 6797 8,4	2				
14	M-523 408 0002	MUTTER D 934 M8	2				



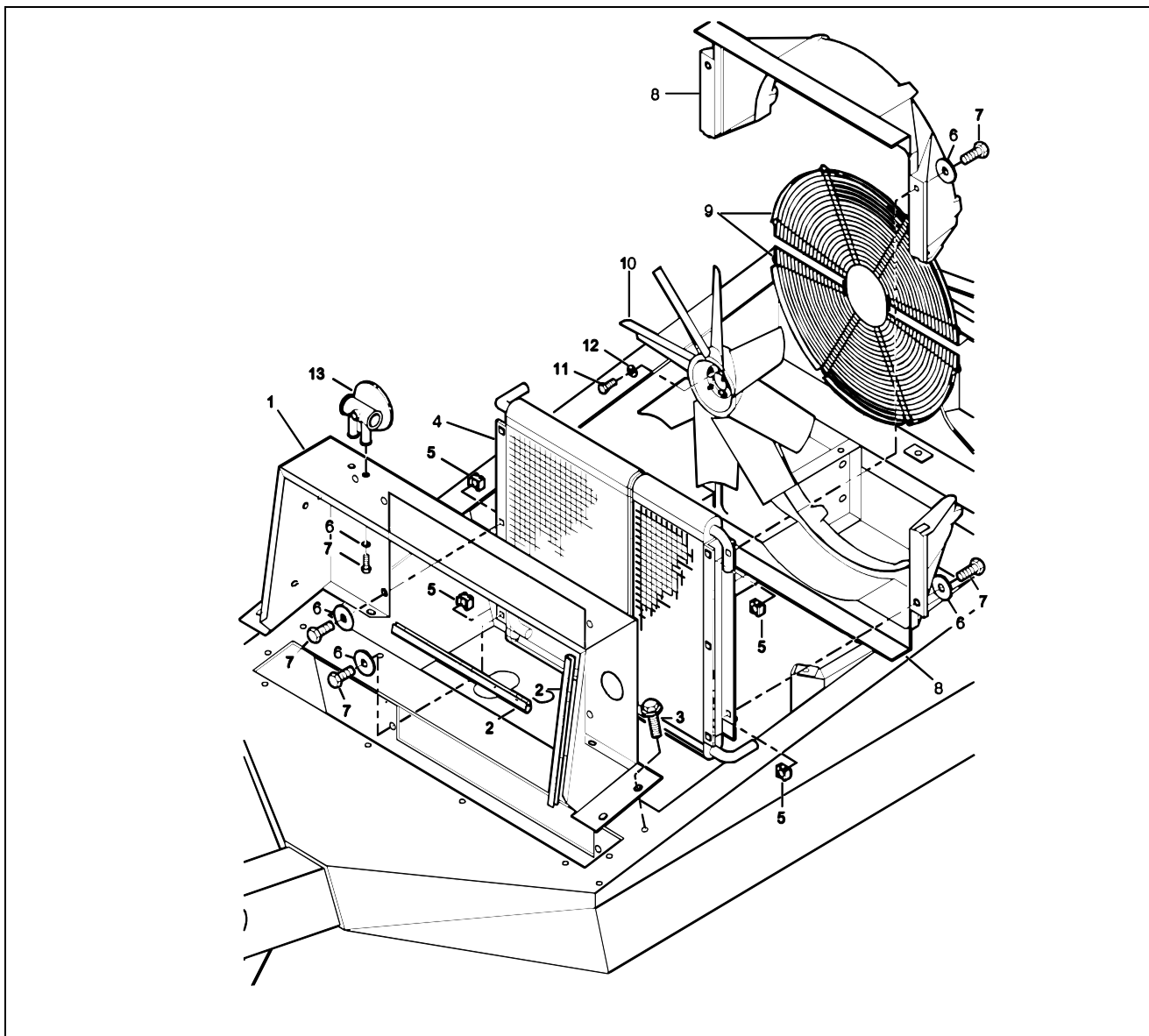
Ersatzteilliste, liste des pièces détachées, spare part list
 KRAFTSTOFFBEHÄLTER BAUGRUPPE
 DC 260 / 45

Dezember 00



BILD, DESSIN, PICTURE: .WMF

POS	ART-NR	BEZEICHUNG	ST	POS	ART-NR	BEZEICHUNG	ST
POS	NO.D' ARTICLE	DESIGNATION	QTE	POS	NO.D' ARTICLE	DESIGNATION	QTE
REF	ARTICLE NO	DESCRIPTION	QTY	REF	ARTICLE NO	DESCRIPTION	QTY
1	M-211 615 8516	GUMMIRING	1				
2	M-211 615 8515	SCHLAUCHNIPPEL, GROB	1				
3	M-211 615 6651	SCHLAUCHNIPPEL, KLEIN	1				
4	M-211 615 6652	GUMMIRING	1				
5	M-210 070 6003	KUNSTSTOFFSCHLAUCH	0,39				
6	M-210 070 6002	KUNSTSTOFFSCHLAUCH					
7	M-211 615 7653	DECKEL	1				
8	M-211 615 7654	SIEB	1				
9	M-211 615 5577	STOPFEN	1				



BILD, DESSIN, PICTURE: .WMF

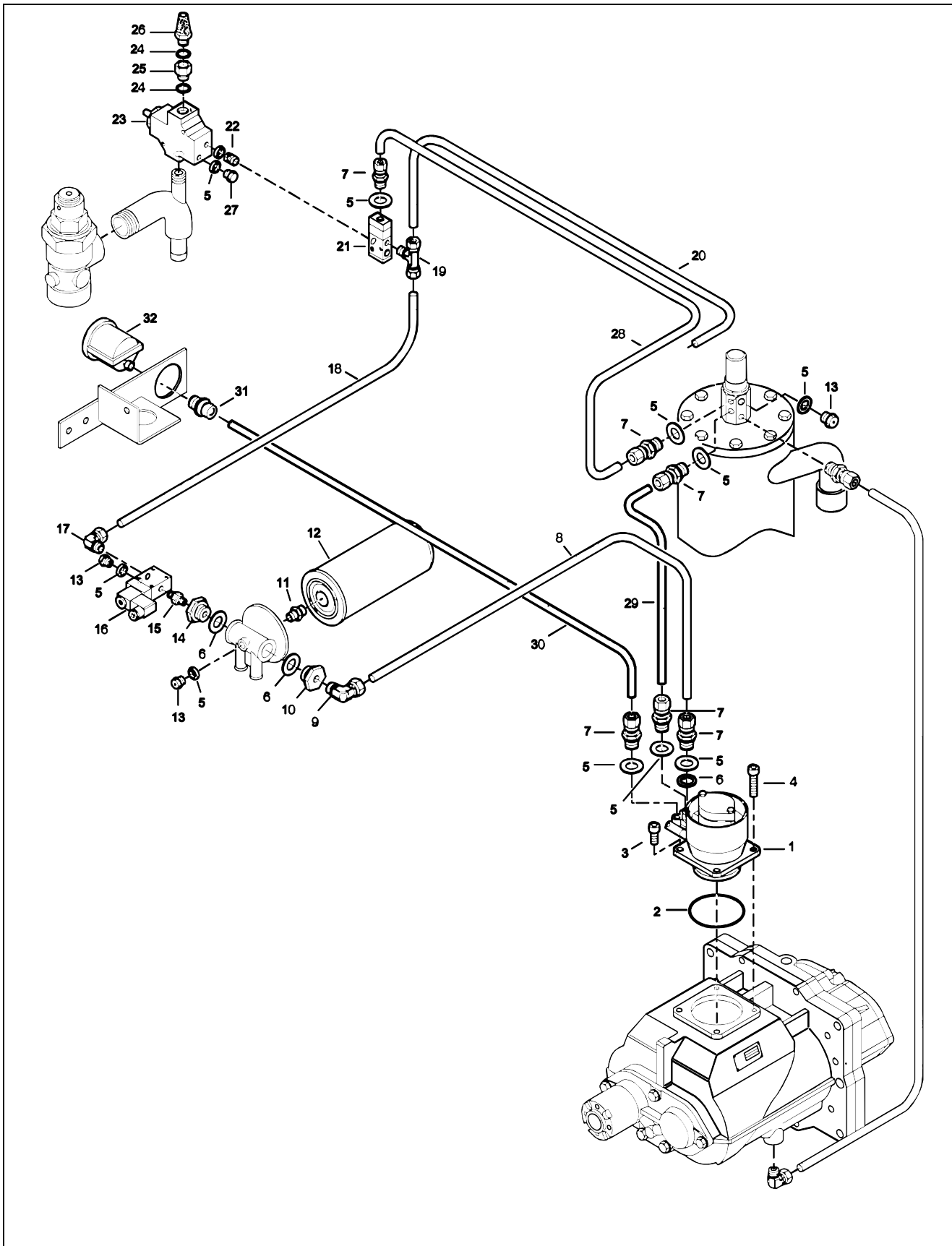
POS	ART-NR	BEZEICHNUNG	ST	POS	ART-NR.	BEZEICHNUNG	ST
POS	NO.D' ARTICLE	DESIGNATION	QTE	POS	NO.D' ARTICLE	DESIGNATION	QTE
REF	ARTICLE NO	DESCRIPTION	QTY	REF	ARTICLE NO	DESCRIPTION	QTY
1	M-211 604 0727	KÜHLERSCHUTZVERKLEIDUNG	1				
2	M-211 619 6858	DICHTUNG					
3	M-211 619 2766	SCHRAUBE M. U-SCH. KLEIN	6				
4	M-211 615 7747	KÜHLER	1				
5	M-211 079 2901	KLEMMUTTER	10				
6	M-532 108 4252	U-SCHEIBE D 9021 8,4	8				
7	M-503 308 0202	SKT-SCHRAUBE D 933 M8X20	10				
8	M-211 615 7749	VENTILATOR-SCHUTZHAUBE	2				
9	M-211 615 7686	VENTILATORSCHUTZ	2				
10	M-211 604 0759	VENTILATOR	1				
11	M-503 306 0402	SKT-SCHRAUBE D 933 M6X40	4				
12	M-532 506 4002	U-SCHEIBE D 125 6,4	4				
13	M-211 612 2668	GEHÄUSE	1				



Ersatzteilliste, liste des pièces détachées, spare part list

REGELSYSTEM
DC 260 / 45

Dezember 00



BILD, DESSIN, PICTURE: .WMF

Ersatzteilliste, liste des pièces détachées, spare part list

REGELSYSTEM
DC 260 / 45



Dezember 00

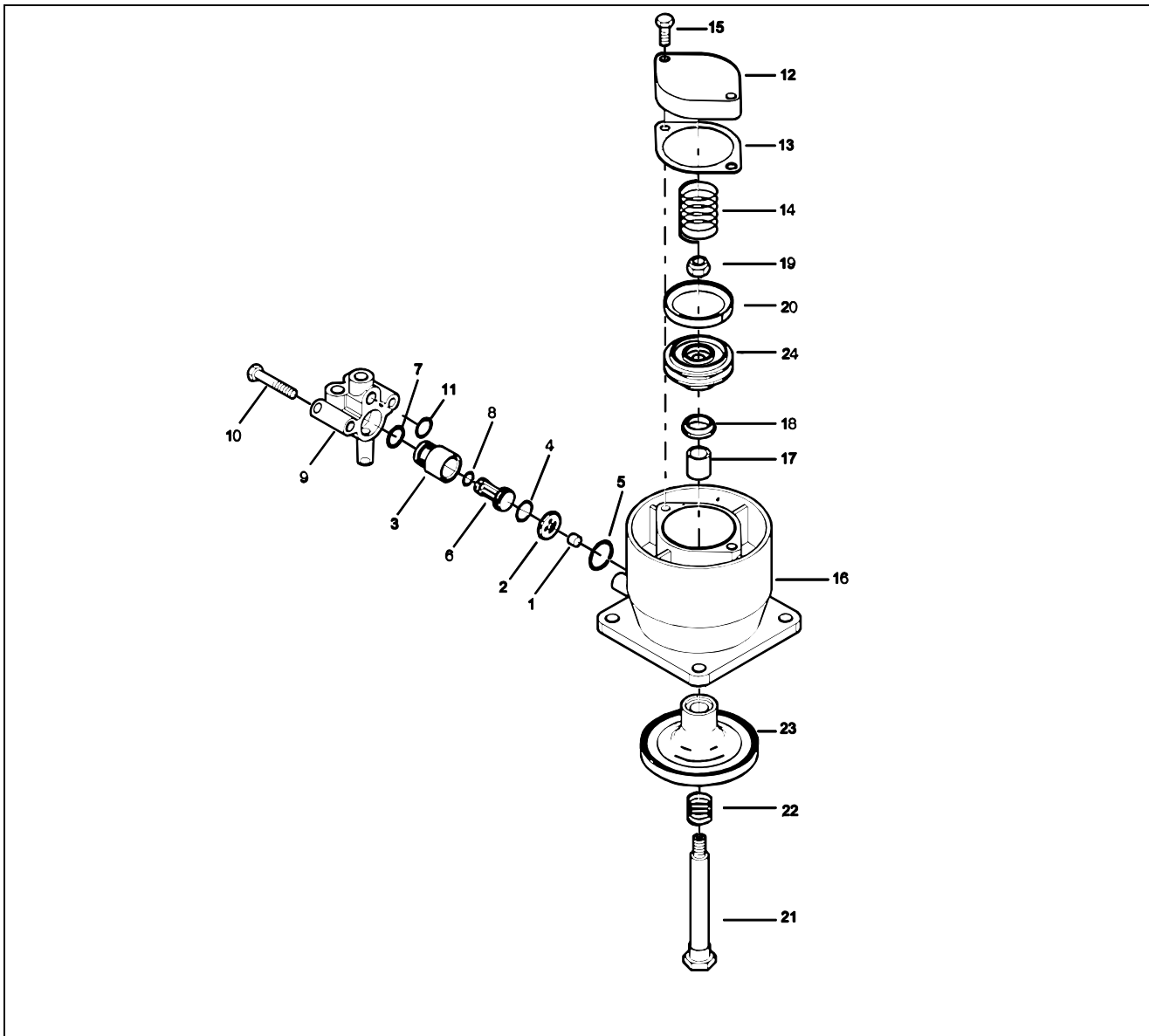
POS	ART-NR	BEZEICHNUNG	ST	POS	ART-NR.	BEZEICHNUNG	ST
POS	NO.D'ARTICLE	DESIGNATION	QTE	POS	NO.D'ARTICLE	DESIGNATION	QTE
REF	ARTICLE NO	DESCRIPTION	QTY	REF	ARTICLE NO	DESCRIPTION	QTY
1	M-211 615 7667	ENTLASTUNGSVENTIL KPL	1				
2	M-210 663 2106	O-RING	1				
3	M-501 208 0204	ZYL-SCHRAUBE D 912 M8X20 12.9	2				
4	M-501 208 0404	ZYL-SCHRAUBE D 912 M8X40 12.9	2				
5	M-530 310 1410	KUPFERRING 10X14X1,0	10				
6	M-210 661 1038	DICHTRING	3				
7	M-210 582 1201	KUPPLUNG	5				
8	M-210 070 6002	KUNSTSTOFFSCHLAUCH					
9	M-210 581 1210	WINKEL-KUPPLUNG	1				
10	M-211 604 0781	DROSSEL	1				
11	M-211 619 3770	NIPPEL	1				
12	M-211 615 6015	FILTER	1				
13	M-211 615 5068	DÜSE	3				
14	M-210 605 8820	BUCHSE	1				
15	M-210 603 5101	NIPPEL	1				
16	M-350 710 5310	MAGNETVENTIL	1				
17	M-210 581 1200	WINKEL-KUPPLUNG	1				
18	M-210 070 6002	KUNSTSTOFFSCHLAUCH					
19	M-210 581 2001	T-STÜCK	1				
20	M-210 070 6002	KUNSTSTOFFSCHLAUCH					
21	M-211 604 0788	3/2 WEGEVENTIL	1				
22	M-210 603 4203	NIPPEL	1				
23	M-211 619 5332	ENTLÜFTUNGSVENTIL	1				
24	M-210 653 1124	KUPFERRING	2				
25	M-211 604 0789	REDUZIERSTÜCK	1				
26	M-219 090 0510	SCHALLDÄMPFER	1				
27	M-501 000 1018	BLINDSTOPFEN	1				
28	M-210 070 6002	KUNSTSTOFFSCHLAUCH					
29	M-210 070 6002	KUNSTSTOFFSCHLAUCH					
30	M-210 070 6002	KUNSTSTOFFSCHLAUCH					
31	M-210 584 0080	KLEMMRING	1				
32	M-211 619 5268	MANOMETER	1				



Ersatzteilliste, liste des pièces détachées, spare part list

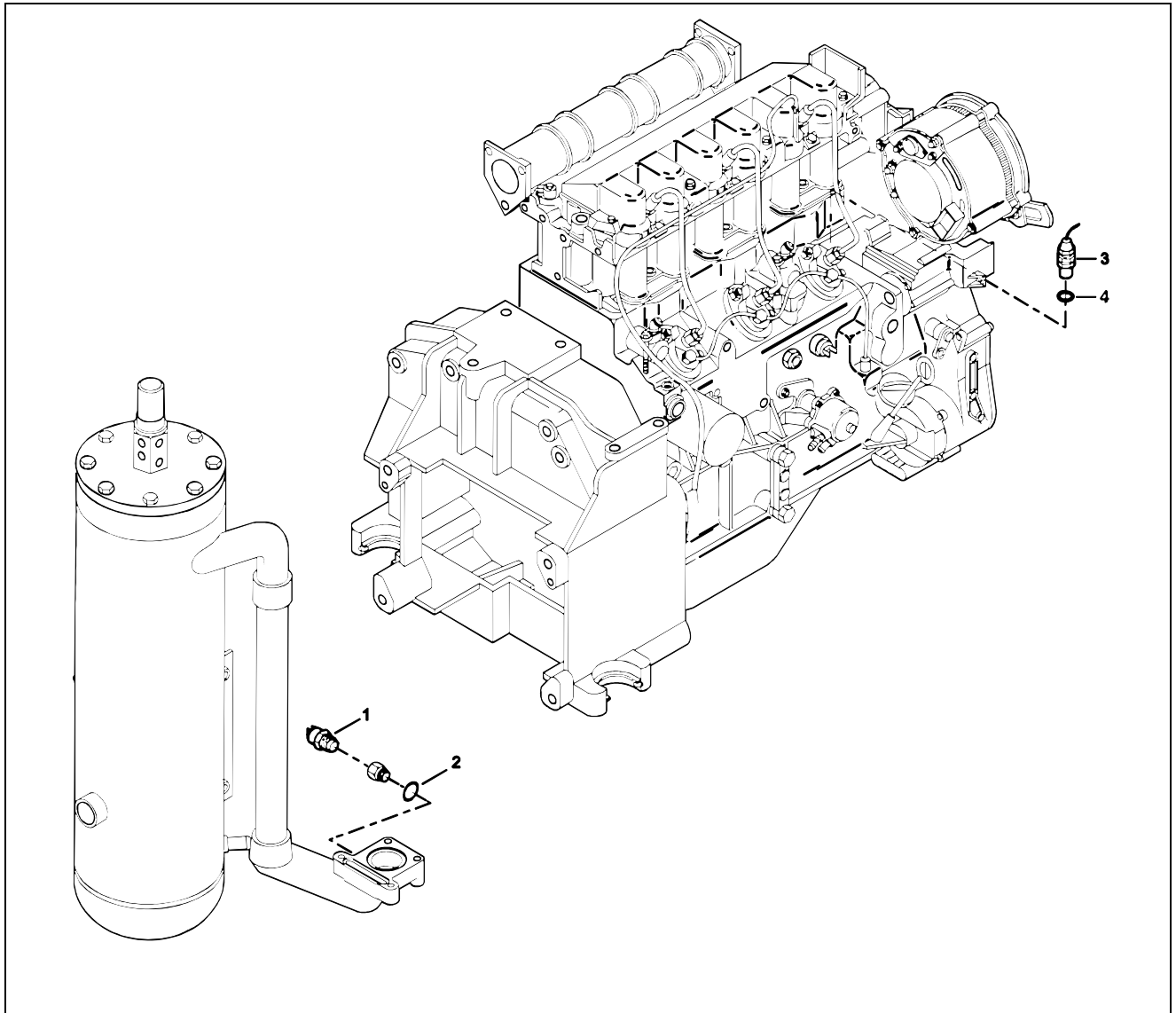
ENTLASTUNGSVENTIL
DC 260 / 45

Dezember 00



BILD, DESSIN, PICTURE: .WMF

POS	ART-NR	BEZEICHUNG	ST	POS	ART-NR.	BEZEICHUNG	ST
POS	NO.D`ARTICLE	DESIGNATION	QTE	POS	NO.D`ARTICLE	DESIGNATION	QTE
REF	ARTICLE NO	DESCRIPTION	QTY	REF	ARTICLE NO	DESCRIPTION	QTY
0	M-211 615 7667	ENTLASTUNGSVENTIL KOMPL.	1	14	M-211 615 7672	FEDER	1
1	M-211 604 0720	DICHTUNG	1	15	M-503 306 0352	SKT-SCHRAUBE D 931 M6X40	2
2	M-211 615 8346	MITNEHMER	1	16	M-211 615 7668	GEHÄUSE	1
3	M-211 615 8345	BUCHSE	1	17	M-210 500 4510	GLEITLAGER	1
4	M-210 663 7119	O-RING	1	18	M-210 665 9110	ABSTREIFER	1
5	M-210 663 7126	O-RING	1	19	M-528 508 0000	MUTTER D 985 M8	1
6	M-211 615 7673	VENTIL	1	20	M-210 665 0701	KOLBENDICHTUNG	1
7	M-210 663 7120	O-RING	1	21	M-211 604 0755	KOLBENSTANGE	1
8	M-210 663 6114	O-RING	1	22	M-211 613 6802	DRUCKFEDER	1
9	M-211 615 8344	GEHÄUSE	1	23	M-211 615 7670	VENTIL	1
10	M-503 106 0402	SKT-SCHRAUBE D 931 M6X40	2	24	M-211 604 0780	KOLBEN	1
11	M-210 663 6118	O-RING	1				
12	M-211 604 0756	DECKEL	1				
13	M-211 604 0757	DICHTUNG	1				



BILD, DESSIN, PICTURE: .WMF

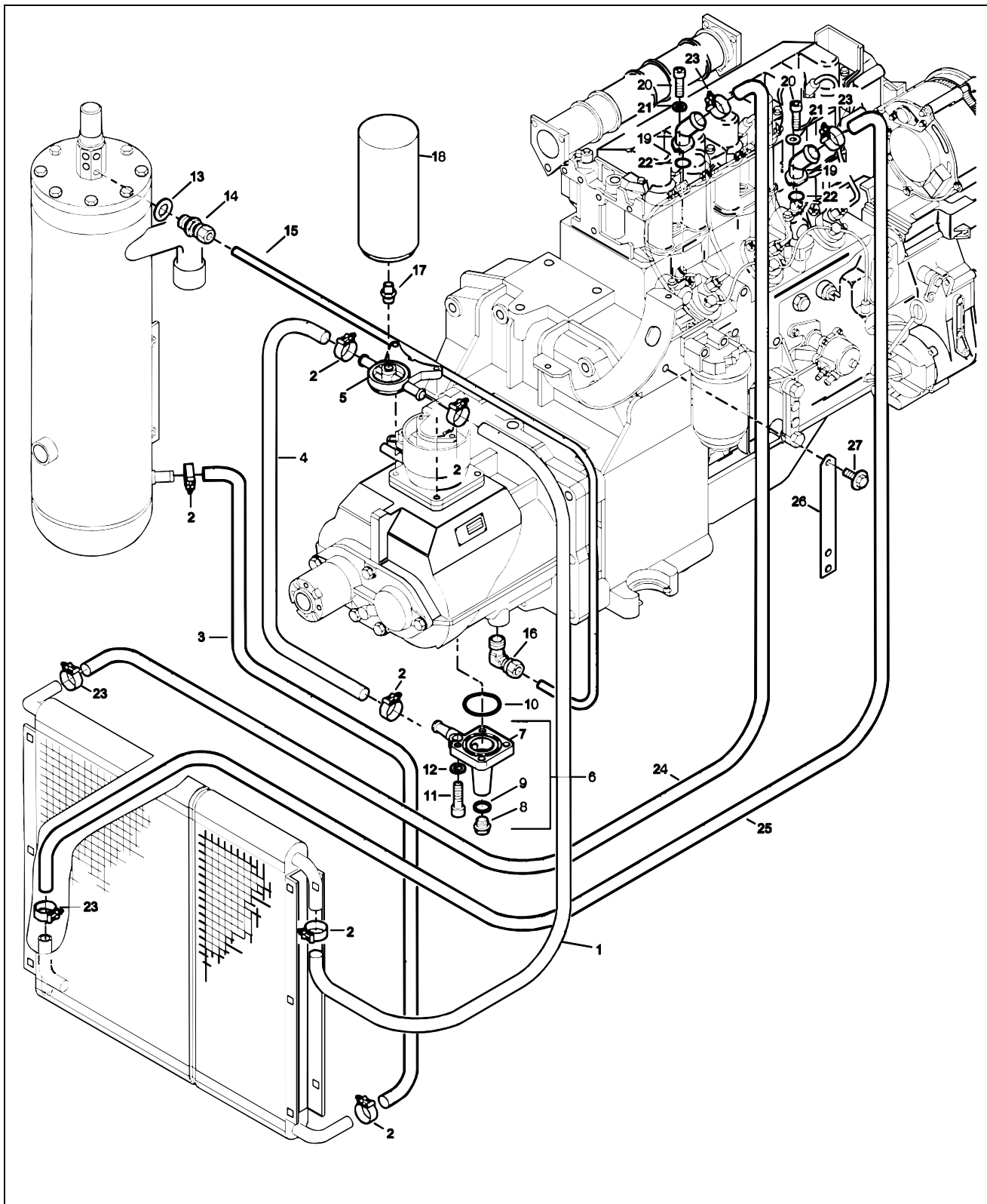
POS	ART-NR	BEZEICHNUNG	ST	POS	ART-NR.	BEZEICHNUNG	ST
POS	NO.D' ARTICLE	DESIGNATION	QTE	POS	NO.D' ARTICLE	DESIGNATION	QTE
REF	ARTICLE NO	DESCRIPTION	QTY	REF	ARTICLE NO	DESCRIPTION	QTY
1	M-211 615 7831	TEMPERATURSCHALTER	1				
2	M-210 661 1033	DICHTRING	1				
3	M-211 089 0600	ÖLTEMPERATURSCHALTER	1				
4	M-530 314 2015	KUPFERRING 14X20X1,5	1				



Ersatzteilliste, liste des pièces détachées, spare part list

ÖLSYSTEM
DC 260 / 45

Dezember 00



BILD, DESSIN, PICTURE: .WMF

POS	ART-NR	BEZEICHNUNG	ST	POS	ART-NR.	BEZEICHNUNG	ST
POS	NO.D' ARTICLE	DESIGNATION	QTE	POS	NO.D' ARTICLE	DESIGNATION	QTE
REF	ARTICLE NO	DESCRIPTION	QTY	REF	ARTICLE NO	DESCRIPTION	QTY

1	M-210 072 8403	SCHLAUCH	0,6	2	M-211 202 8661	SCHLAUSCHELLE	6
---	----------------	----------------	-----	---	----------------	---------------------	---

Ersatzteilliste, liste des pièces détachées, spare part list

Dezember 00

ÖLSYSTEM
DC 260 / 45



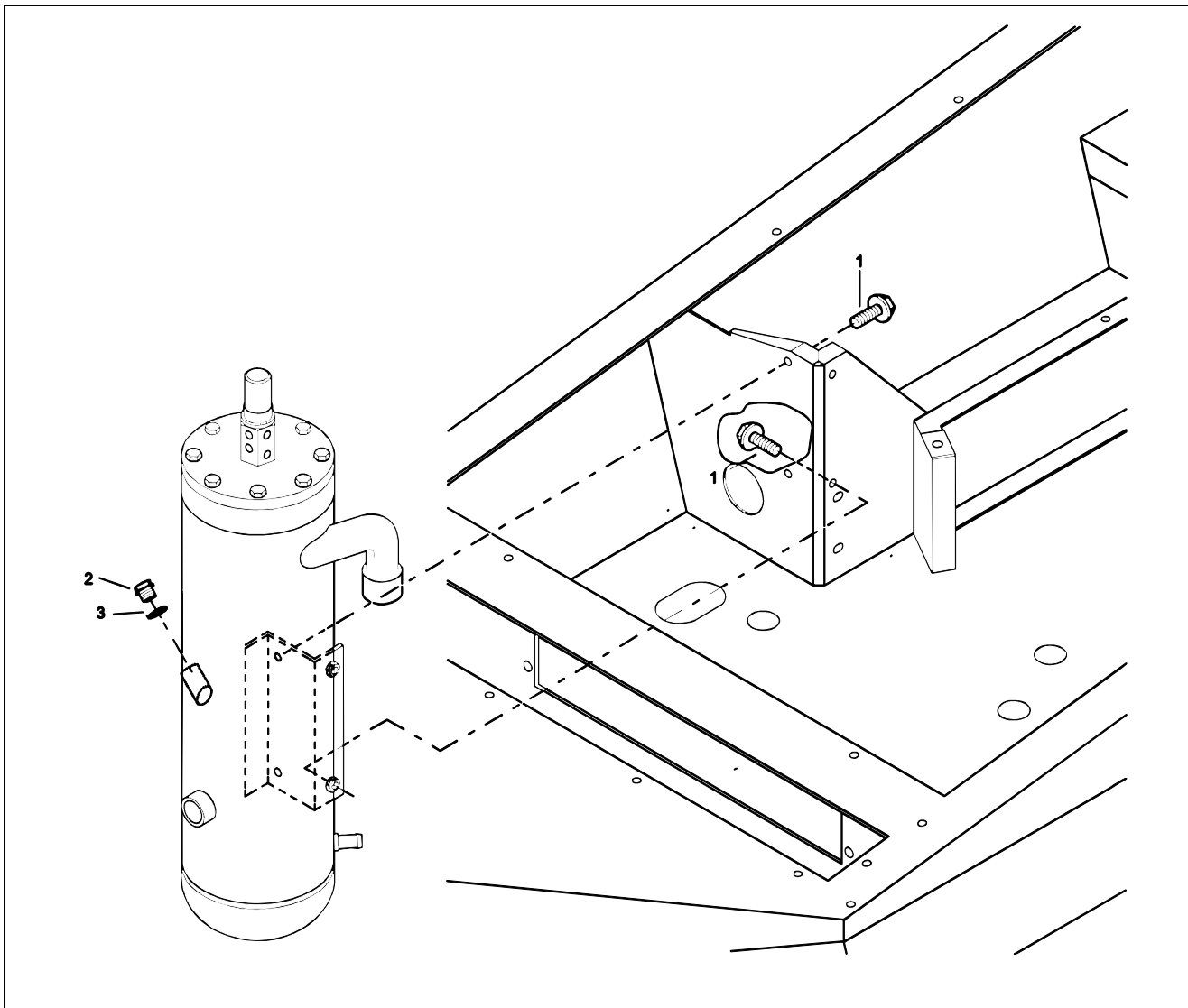
POS	ART-NR	BEZEICHNUNG	ST	POS	ART-NR.	BEZEICHNUNG	ST
POS	NO.D' ARTICLE	DESIGNATION	QTE	POS	NO.D' ARTICLE	DESIGNATION	QTE
REF	ARTICLE NO	DESCRIPTION	QTY	REF	ARTICLE NO	DESCRIPTION	QTY
3	M-210 072 8403	SCHLAUCH	0,6				
4	M-210 072 8403	SCHLAUCH	0,55				
5	M-211 615 7767	HALTER HYDRAULIKFILTER	1				
6	M-211 615 7768	FLANSCH KPL.	1				
7	M-211 615 7769	FLANSCH	1				
8	M-501 000 2014	BLINDSTOPFEN	1				
9	M-210 653 1062	KUPFERRING	1				
10	M-210 663 7135	O-RING	1				
11	M-501 208 0252	ZYL-SCHRAUBE D 912 M8X25	4				
12	M-532 508 4002	U-SCHEIBE D 125 8,4	4				
13	M-530 310 1410	KUPFERRING	1				
14	M-210 582 1201	KUPPLUNG	1				
15	M-210 070 6002	KUNSTSTOFFSCHLSUCH					
16	M-210 581 1210	WINKEL-KUPPLUNG	1				
17	M-211 619 3770	NIPPEL	1				
18	M-211 612 3980	ÖLFILTER	1				
19	M-211 615 7843	ANSCHLUSSNIPPEL	2				
20	M-501 206 0252	ZYL-SCHRAUBE D 912 M6X25	4				
21	M-532 506 4002	U-SCHEIBE D 125 6,4	4				
22	M-210 663 0021	O-RING	2				
23	M-211 202 8662	SCHLAUCHSCHELLE	4				
24	M-210 072 8404	SCHLAUCH	1,98				
25	M-210 072 8404	SCHLAUCH	2,52				
26	M-211 604 0769	HALTER	1				
27	M-211 615 5664	SCHRAUBE M. U-SCH. GROß	1				



Ersatzteilliste, liste des pièces détachées, spare part list

ÖLABSCHEIDER
DC 260 / 45

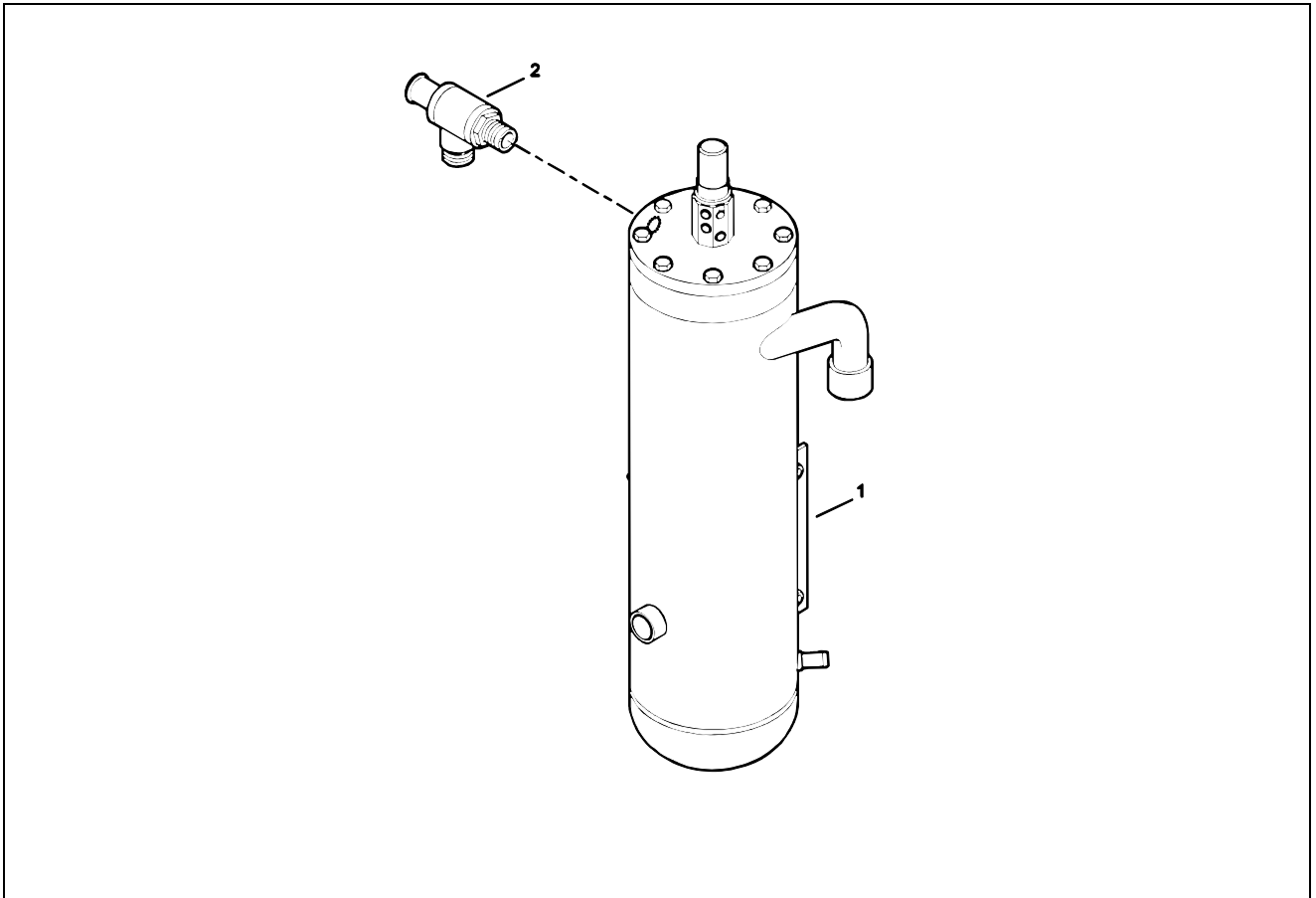
Dezember 00



BILD, DESSIN, PICTURE: .WMF

POS	ART-NR	BEZEICHNUNG	ST	POS	ART-NR.	BEZEICHNUNG	ST
POS	NO.D'ARTICLE	DESIGNATION	QTE	POS	NO.D'ARTICLE	DESIGNATION	QTE
REF	ARTICLE NO	DESCRIPTION	QTY	REF	ARTICLE NO	DESCRIPTION	QTY

- 1.....M-211 619 2766 SCHRAUBE M. U-SCH. GROß4
- 2.....M-211 615 5080 STOPFEN1
- 3.....M-210 661 1038 DICHRING1



BILD, DESSIN, PICTURE: .WMF

POS	ART-NR	BEZEICHNUNG	ST	POS	ART-NR.	BEZEICHNUNG	ST
POS	NO.D' ARTICLE	DESIGNATION	QTE	POS	NO.D' ARTICLE	DESIGNATION	QTE
REF	ARTICLE NO	DESCRIPTION	QTY	REF	ARTICLE NO	DESCRIPTION	QTY

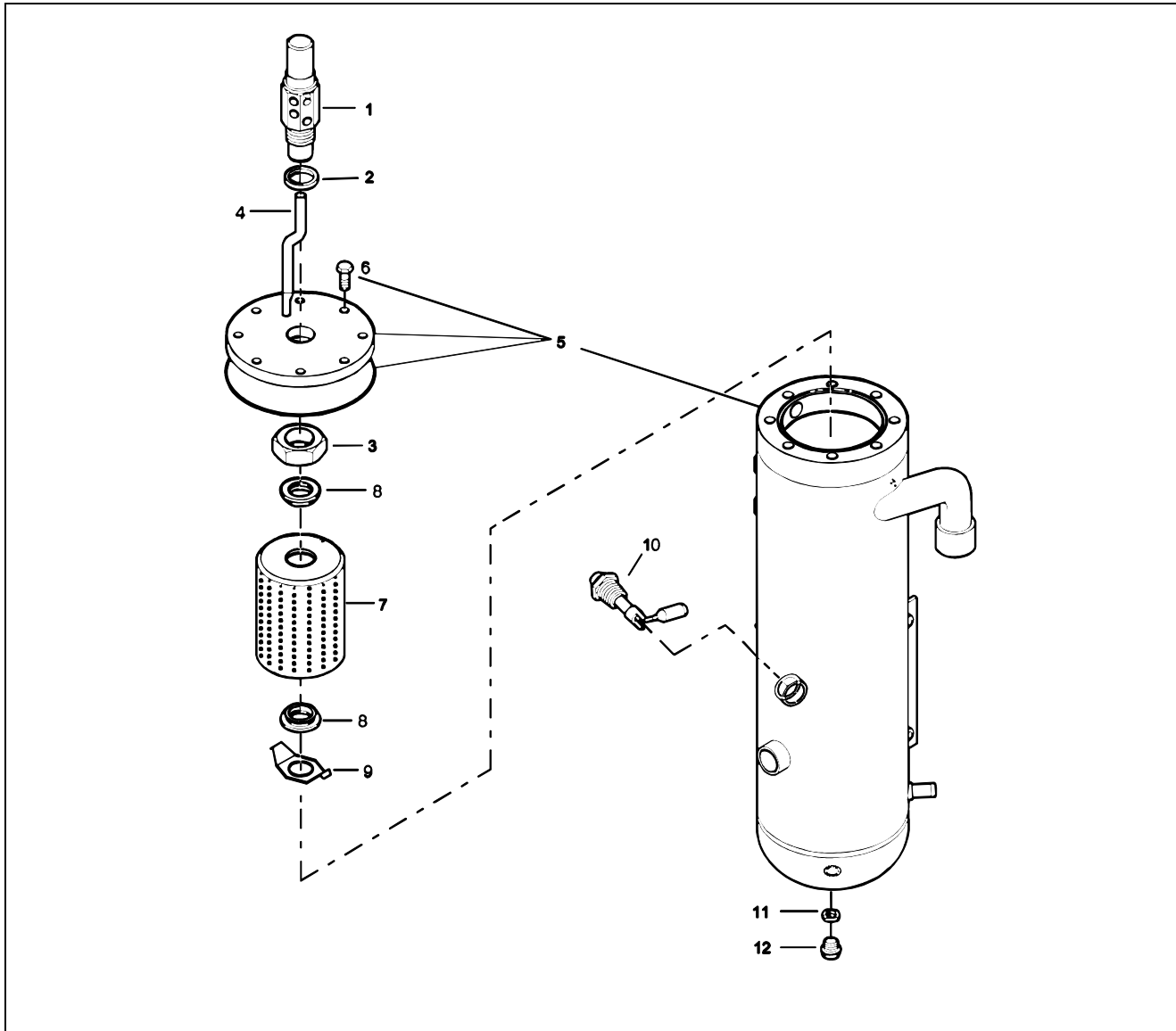
- 1M-211 615 9336 ÖLABSCHEIDER KPL.1
- 2M-210 832 1000 SICHERHEITSENTIL1



Ersatzteilliste, liste des pièces détachées, spare part list

ÖLABSCHEIDER BAUGRUPPE
DC 260 / 45

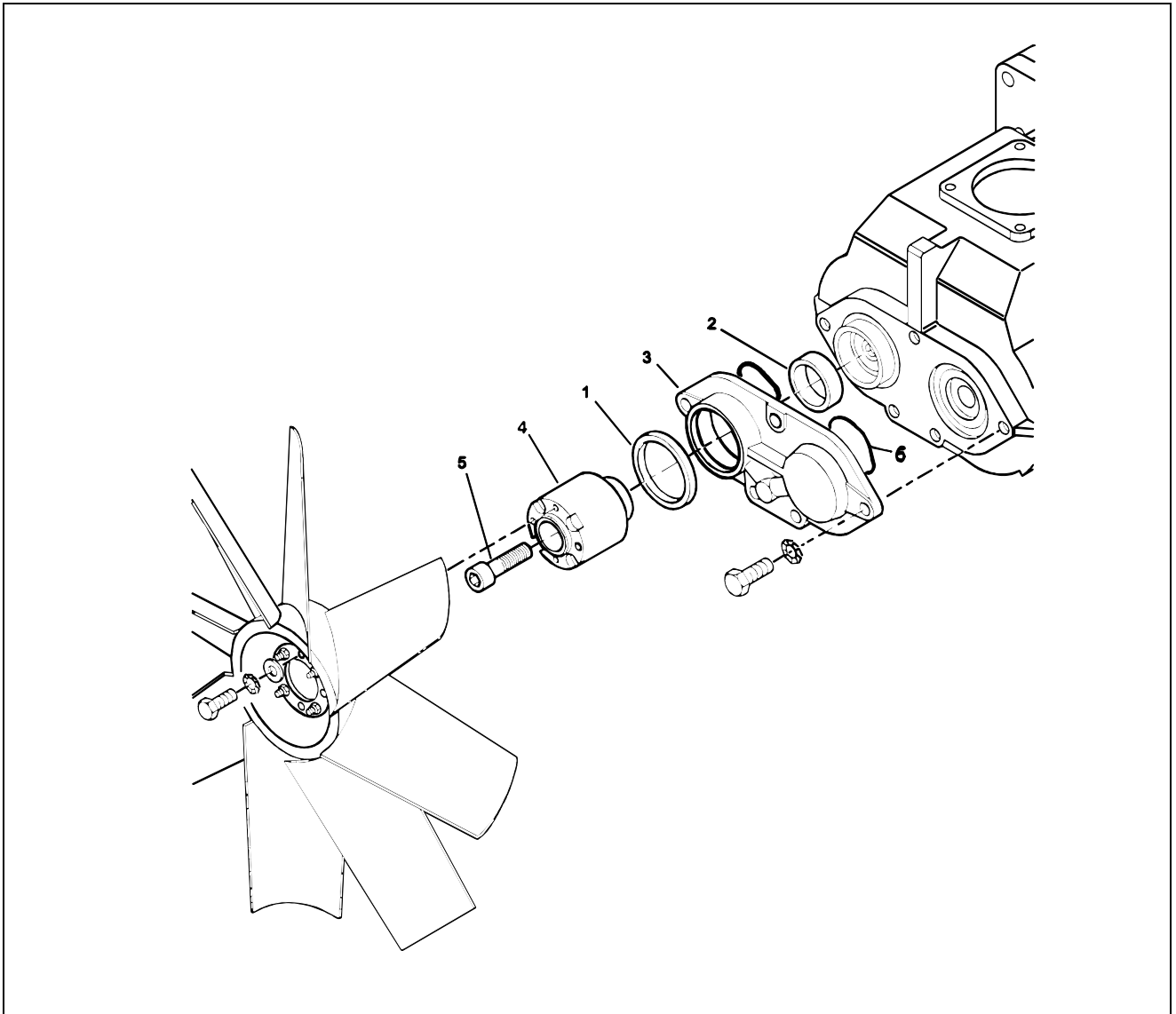
Dezember 00



BILD, DESSIN, PICTURE: .WMF

POS	ART-NR	BEZEICHNUNG	ST	POS	ART-NR	BEZEICHNUNG	ST
POS	NO.D'ARTICLE	DESIGNATION	QTE	POS	NO.D'ARTICLE	DESIGNATION	QTE
REF	ARTICLE NO	DESCRIPTION	QTY	REF	ARTICLE NO	DESCRIPTION	QTY

1	M-211 615 7664	REGELVENTIL	1
2	M-210 661 1049	DICHTRING	1
3	M-210 623 2106	MUTTER	1
4	M-211 615 9437	ROHR	1
5	M-211 615 9395	DECKEL	1
6	M-503 312 0402	SKT-SCHRAUBE D 933 M12X40	8
7	M-212 911 0068	LUFTENTÖLELEMENT	1
8	M-211 615 7695	DICHTUNG	2
9	M-211 615 7697	HALTER	1
10	M-211 616 5108	FÜLLSTANDMESSER	1
11	M-210 661 1026	DICHTUNGSSCHEIBE	1
12	M-501 000 3038	BLINDSTOPFEN	1



BILD, DESSIN, PICTURE: .WMF

POS	ART-NR	BEZEICHUNG	ST	POS	ART-NR.	BEZEICHUNG	ST
POS	NO.D' ARTICLE	DESIGNATION	QTE	POS	NO.D' ARTICLE	DESIGNATION	QTE
REF	ARTICLE NO	DESCRIPTION	QTY	REF	ARTICLE NO	DESCRIPTION	QTY

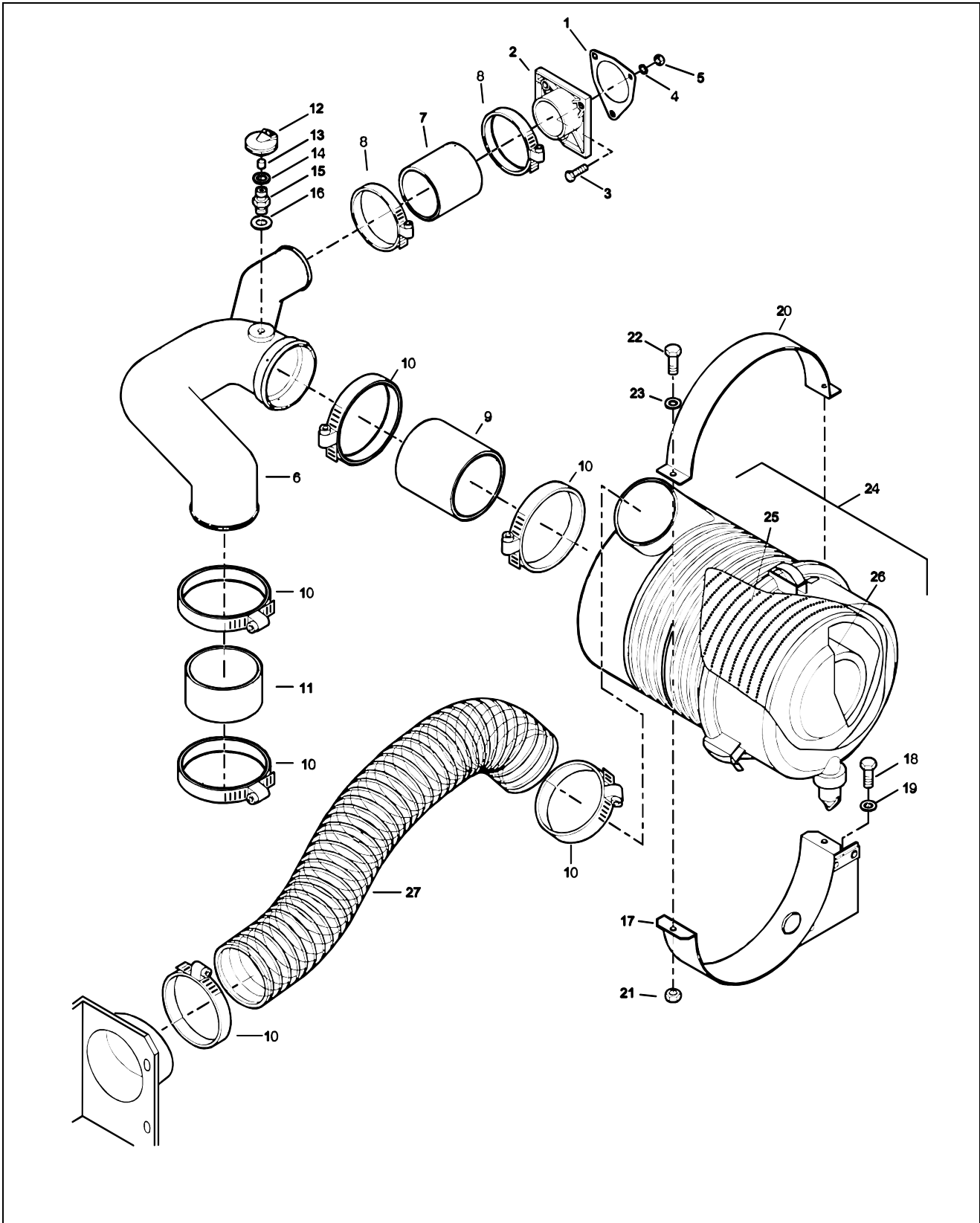
1M-211 616 6024	SIMMERRING	1
2M-211 616 5794	BUCHSE	1
3M-211 616 6576	DECKEL	1
4M-211 604 0731	LÜFTERNABE	1
5M-501 212 0451	ZYL-SCHRAUBE D 912 M12X45	1



Ersatzteilliste, liste des pièces détachées, spare part list

LUFTEINLASS
DC 260 / 45

Dezember 00



BILD, DESSIN, PICTURE: .WMF

Ersatzteilliste, liste des pièces détachées, spare part list

Dezember 00

LUFTEINLASS
DC 260 / 45

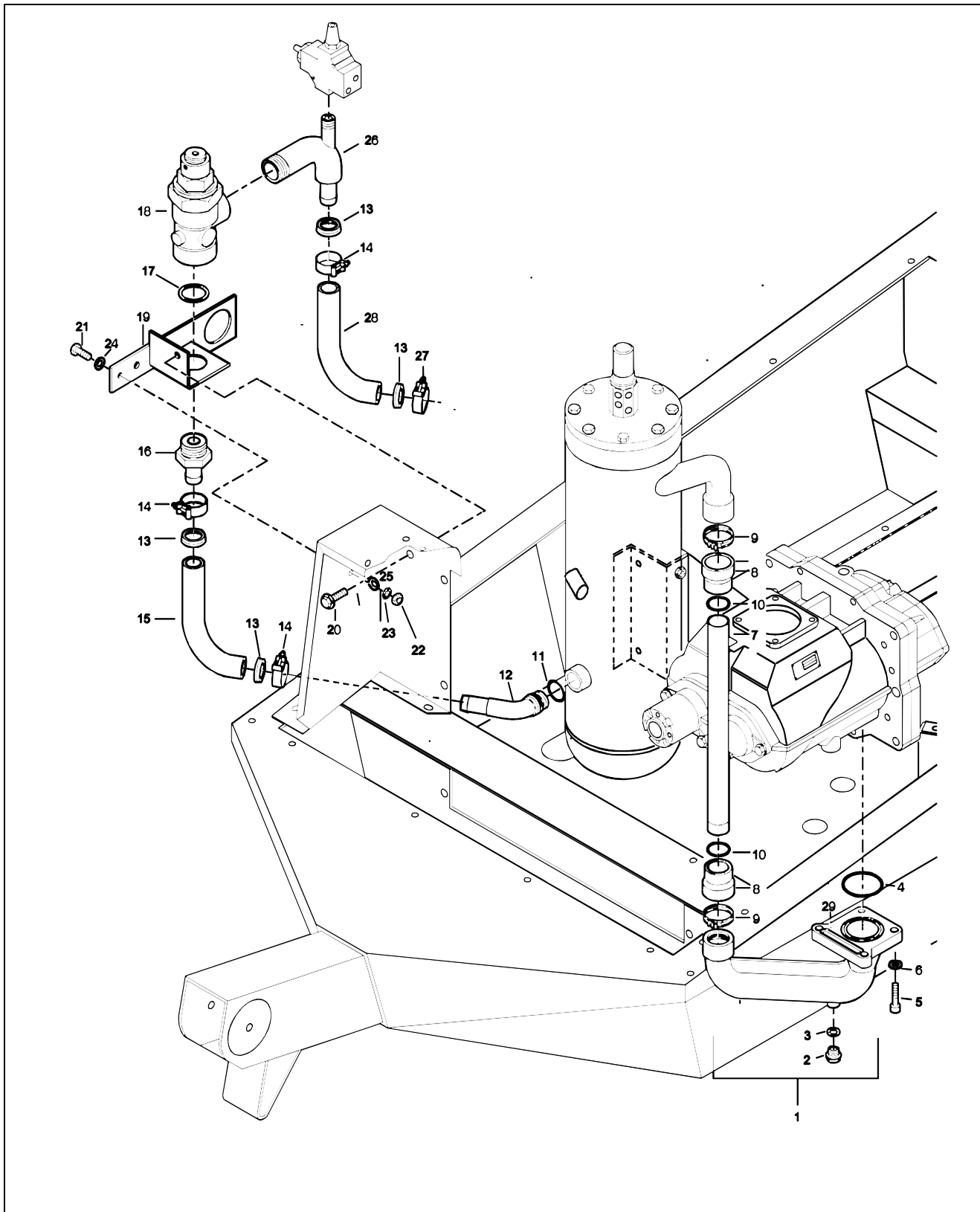


POS	ART-NR	BEZEICHNUNG	ST	POS	ART-NR.	BEZEICHNUNG	ST
POS	NO.D'ARTICLE	DÉSIGNATION	QTÉ	POS	NO.D'ARTICLE	DÉSIGNATION	QTÉ
REF	ARTICLE NO	DESCRIPTION	QTY	REF	ARTICLE NO	DESCRIPTION	QTY
1	M-211 202 9910	DICHTUNG	1				
2	M-211 613 5481	FLANSCH	1				
3	M-503 108 0402	SKT-SCHRAUBE	3				
4	M-532 600 8400	ZAHNSCHEIBE 8,4	3				
5	M-523 408 0002	MUTTER D 934 M8	3				
6	M-211 615 9396	LUFTANSAUGVERTEILER	1				
7	M-211 615 7704	ANSAUGSCHLAUCH	1				
8	M-360 112 7090	SCHLAUCHSCHELLE	2				
9	M-211 615 9438	ANSAUGSCHLAUCH	1				
10	M-360 112 8620	SCHLAUCHSCHELLE	6				
11	M-211 615 7706	ANSAUGSCHLAUCH	1				
12	M-211 089 0607	WARNGERÄT	1				
13	M-211 619 3794	SCHEIBE	1				
14	M-210 661 1014	DICHTRING	1				
15	M-210 603 4101	NIPPEL	1				
17	M-211 615 9441	KLEMME LUFTFILTER	1				
18	M-503 308 0202	SKT-SCHRAUBE D 933 M8X20	2				
19	M-532 508 4002	U-SCHEIBE D 125 8,4	2				
20	M-211 615 9439	BÜGEL LUFTFILTER	1				
21	M-528 506 0000	MUTTER D 985 M6	2				
22	M-503 306 0252	SKT-SCHRAUBE D 933 M6X25	2				
23	M-532 506 4002	U-SCHEIBE D 125 6,4	2				
24	M-211 604 0752	LUFTFILTER KPL.	1				
25	M-212 914 9310	LUFTFILTERPATRONE	1				
26	M-212 914 9311	SICHERHEITSPATRONE	1				
27	M-211 604 0782	SPIRALSCHLAUCH	0,8				



Ersatzteilliste, liste des pièces détachées, spare part list

LUFTAUSLASS
DC 260 / 45



BILD, DESSIN, PICTURE: .WMF

Ersatzteilliste, liste des pièces détachées, spare part list

Dezember 00

LUFTAUSLASS
DC 260 / 45



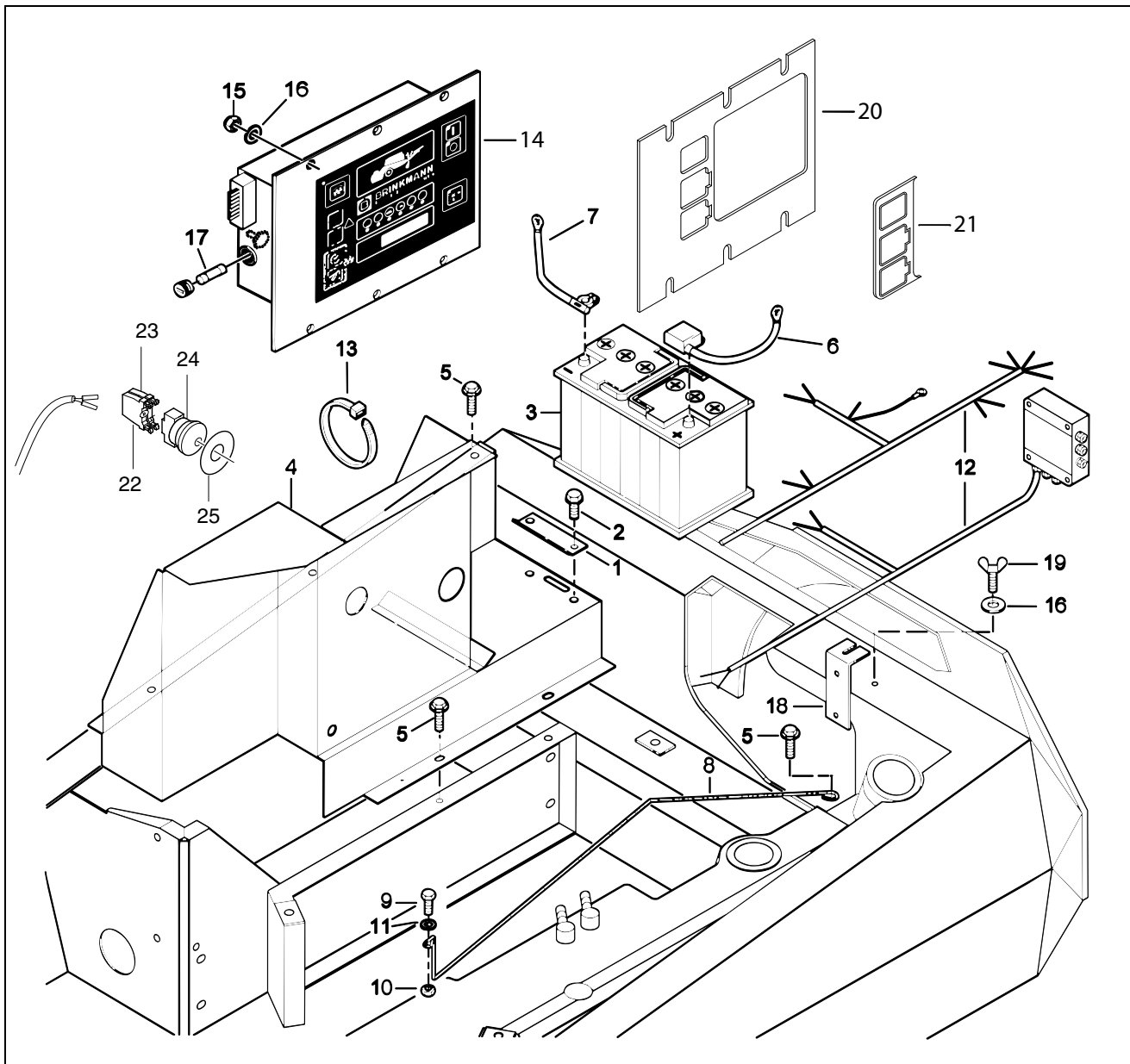
POS	ART-NR	BEZEICHNUNG	ST	POS	ART-NR.	BEZEICHNUNG	ST
POS	NO.D'ARTICLE	DESIGNATION	QTE	POS	NO.D'ARTICLE	DESIGNATION	QTE
REF	ARTICLE NO	DESCRIPTION	QTY	REF	ARTICLE NO	DESCRIPTION	QTY
1	M-211 615 9401	AUSLASSROHR	1				
2	M-501 000 2014	BLINDSTOPFEN	1				
3	M-210 653 1062	KUPFERRING	1				
4	M-210 663 6137	O-RING	1				
5	M-501 210 0404	ZYL-SCHRAUBE D 912 M10X40	4				
6	M-532 510 5002	U-SCHEIBE D 125 10,5	4				
7	M-211 615 7700	ROHR	1				
8	M-211 615 9576	REDUZIERSTÜCK	2				
9	M-360 139 4060	SCHELLE	2				
10	M-210 663 2108	O-RING	2				
11	M-210 663 3129	O-RING	1				
12	M-211 604 0732	ROHR	1				
13	M-211 615 8627	KUNSTSTOFF-MUFFE	4				
14	M-211 202 8660	SCHLAUCHSCHELLE	3				
15	M-210 070 9210	SCHLAUCH	0,38				
16	M-211 604 0760	NIPPEL	1				
17	M-530 342 4920	KUPFERRING	1				
18	M-211 604 0790	MINDESTDRUCKVENTIL	1				
19	M-211 604 0734	HALTER	1				
20	M-211 615 5664	SCHRAUBE M. U-SCH. GROß	1				
21	M-503 308 0202	SKT-SCHRAUBE D 933 M8X20	2				
22	M-523 408 0002	MUTTER D 934 M8	2				
23	M-532 600 8400	ZAHNSCHEIBE 8,4	2				
24	M-532 508 4002	U-SCHEIBE D 125 8,4	2				
25	M-532 108 4252	U-SCHEIBE D 9021 8,4	2				
26	M-211 604 0785	AUSLASSROHR	1				
27	M-360 020 0340	SCHLAUCHSCHELLE	1				
28	M-210 070 9210	SCHLAUCH	2,13				
29	M-210 663 7136	O-RING / FORMRING	1				
**	M-212 911 0058	O-RINGE / SATZ	1				



Ersatzteilliste, liste des pièces détachées, spare part list

ELEKTRISCHE ANLAGE
DC 260 / 45

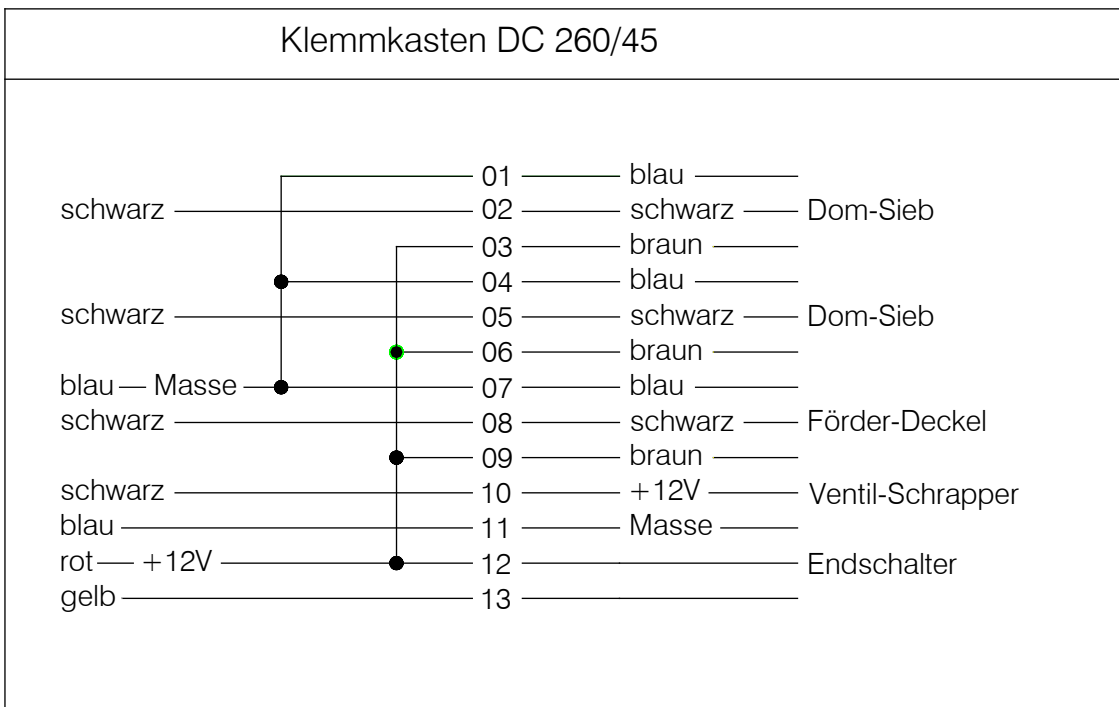
Dezember 00



BILD, DESSIN, PICTURE: .WMF

POS	ART-NR	BEZEICHNUNG	ST	POS	ART-NR.	BEZEICHNUNG	ST
POS	NO.D'ARTICLE	DESIGNATION	QTE	POS	NO.D'ARTICLE	DESIGNATION	QTE
REF	ARTICLE NO	DESCRIPTION	QTY	REF	ARTICLE NO	DESCRIPTION	QTY

1	M-211 202 9011	KLEMME FÜR BATTERIE	1	14	M-316 060 0150	MOTORSTEUERUNG	1
2	M-211 619 5337	SCHRAUBE	2	15	M-528 506 0000	MUTTER D 985 M6	6
3	M-310 057 2202	BATTERIE	1	16	M-532 106 4202	U-SCHEIBE D 9021 6,4	7
4	M-211 604 0729	TRENNBLECH	1	17	M-317 052 0100	GLASSICHERUNG 10A	1
5	M-211 615 5664	SCHRAUBE M. U-SCH. GROß	7	18	M-317 003 9062	HALTER F. VERTEILERKASTEN	1
6	M-211 615 7725	BATTERIEKABEL	1	19	M-501 606 0202	FLÜGELSCHRAUBE D 316 M6X20	1
7	M-211 615 7726	BATTERIEKABEL	1	20	M-316 060 0143	ZWISCHENPLATTE	1
8	M-211 604 0736	FÜHRUNGSBÜGEL	1	21	M-316 060 0144	ABDECKPLATTE	1
9	M-503 308 0202	SKT-SCHRAUBE D 933 M8X20	1	22	M-317 402 1095	SPRUNGELEMENT	1
10	M-523 408 0002	MUTTER D 934 M8	1	23	M-317 402 1096	TASTELEMENT	1
11	M-532 508 4002	U-SCHEIBE D 125 8,4	1	24	M-317 402 1093	SCHLAGTASTER	1
12	M-316 060 0171	KABELBAUM	1	25	M-317 402 1094	SCHILD RUND GELB	1
13	M-317 000 1360	KABELBINDER	1				



Steckerbelegung DC 260/45

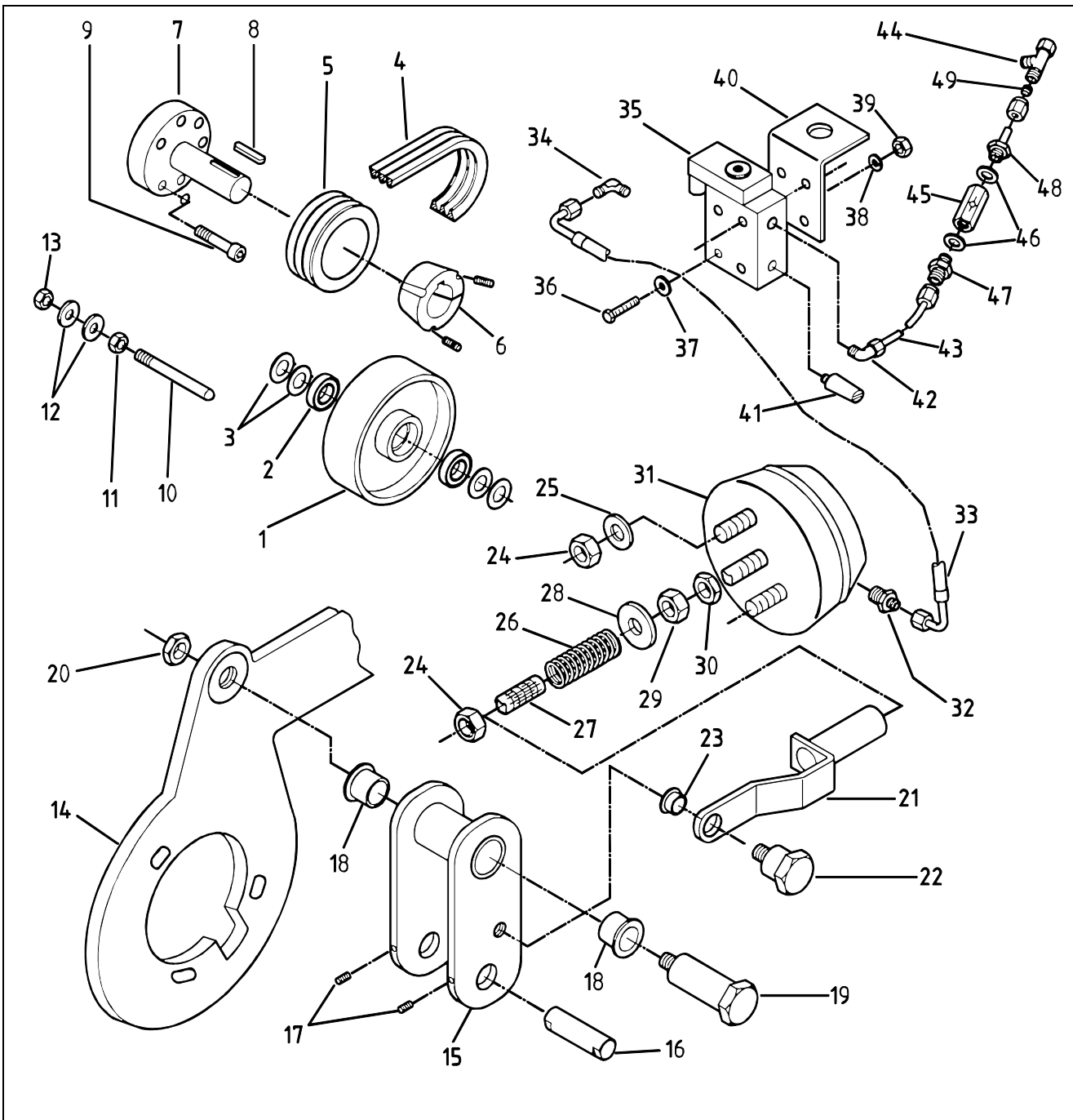
St.-Pin	Farbe	Quers.	Beschreibung
01	grau	0,75	Luftfilter
02	braun	2,50	Ventil-Kupplung
03	gelb	0,75	Ventil-Förderluft
04	blau	2,50	Masse
05	blau	2,50	Not-Aus
06	braun	2,50	Schaltmagnet-Anlasser
07	sw	0,75	Schmieranlage
08	grün	0,75	Öltemperatur- und Öldruckschalter des Motors
09	violett	0,75	Lichtmaschine W
10	weiß	0,75	Lichtmaschine D+
11	sw	2,50	Kraftstoffventil
12	braun	2,50	Not-Aus
13	braun	0,75	Kompressortemperaturschalter
14	sw	0,50	Beru-Förderdeckel
15	sw	0,50	Beru-Domsieb
16	gelb	0,75	Endschalter-Schrapper
17	sw	2,50	Ventil-Schrapper
18	sw	0,50	Beru-Option
19	rot	0,75	+12V
20	rot	2,50	Dauerplus von Batterie



Ersatzteilliste, liste des pièces détachées, spare part list

RIEMENLASTUNG PNEUMATISCH
DC 260 / 45

Dezember 00



BILD, DESSIN, PICTURE: .WMF

POS	ART-NR	BEZEICHUNG	ST	POS	ART-NR.	BEZEICHUNG	ST
POS	NO.D`ARTICLE	DESIGNATION	QTE	POS	NO.D`ARTICLE	DESIGNATION	QTE
REF	ARTICLE NO	DESCRIPTION	QTY	REF	ARTICLE NO	DESCRIPTION	QTY
1	M-180 200 5060	SPANNROLLE	1	9	M-501 210 0652	ZYL-SCHRAUBE D 912 M10X65	8
2	M-543 006 0045	RILLEN-KUGELLAGER	2	10	M-180 550 1109	RIEMENHALTER	1
3	M-538 820 0281	PASSSCHEIBE	4	11	M-523 410 0002	MUTTER D 934 M10	1
4	M-414 614 2200	KEILRIEMEN	1	12	M-532 110 5302	U-SCHEIBE D 9021 10,5	2
5	M-180 550 1111	RILLENSCHEIBE	1	13	M-528 510 0000	MUTTER D 985 M10	1
6	M-402 920 1235	SPANNBUCHSE	1	14	M-180 550 1100	SPANNROLLENHALTER	1
7	M-180 550 5080	ZAPFENFLANSCH	1	15	M-180 550 1102	SPANNSCHWINGE	1
8	M-538 510 0806	PASSFEDER	1	16	M-180 500 5102	ROLLENACHSE	1



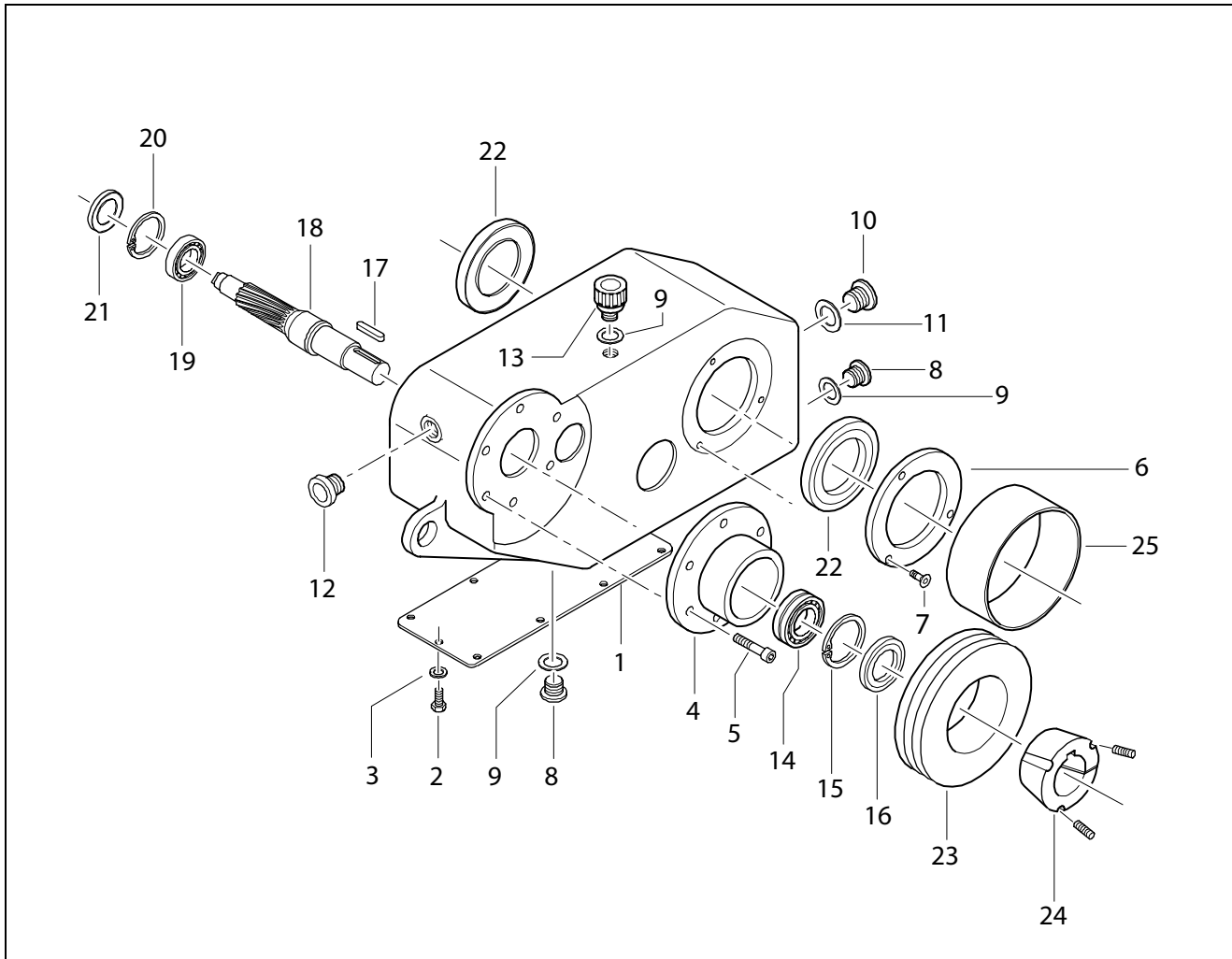
POS	ART-NR	BEZEICHNUNG	ST	POS	ART-NR.	BEZEICHNUNG	ST
POS	NO.D' ARTICLE	DESIGNATION	QTE	POS	NO.D' ARTICLE	DESIGNATION	QTE
REF	ARTICLE NO	DESCRIPTION	QTY	REF	ARTICLE NO	DESCRIPTION	QTY
17	M-501 405 0102	GEWINDESTIFT M5X15	2				
18	M-180 190 5122	GLEITLAGER	2				
19	M-180 550 1104	LAGERBOLZEN	1				
20	M-523 416 0001	MUTTER M16, FLACH	1				
21	M-180 550 1103	HALTER	1				
22	M-180 550 1105	LAGERSCHRAUBE	1				
23	M-180 190 5121	GLEITLAGER	1				
24	M-523 416 0004	MUTTER D 985 M16X1,5	3				
25	M-532 517 0002	U-SCHEIBE D 125 17,0	2				
26	M-180 550 1107	DRUCKFEDER	1				
27	M-318 006 0655	SCHRUMPF-SCHLAUCH	0,1				
28	M-532 521 0002	U-SCHEIBE D 125 21,0	1				
29	M-523 416 0000	MUTTER D 934 M16X1,5	1				
30	M-523 616 0150	MUTTER D 936 M16X1,5	1				
31	M-350 802 4200	MEMBRANZYLINDER PNEU.	1				
32	M-365 520 0644	VERSCHRAUBUNG GE	1				
33	M-361 110 5160	SCHLAUCH	1				
34	M-366 620 0624	VERSCHRAUBUNG WE	1				
35	M-350 710 5309	MAGNETVENTIL	1				
36	M-503 304 0352	SKT-SCHRAUBE D 933 M4X35	2				
37	M-532 504 4002	U-SCHEIBE D 125 4,3	2				
38	M-532 704 1002	FEDERRING D 127 4,1	2				
39	M-523 404 0002	MUTTER D 934 M4	2				
40	M-350 710 5308	HALTER MAGNETVENTIL	1				
41	M-350 700 1010	SCHALLDÄMPFER	1				
42	M-210 581 1200	WINKEL-KUPPLUNG	1				
43	M-210 070 6002	KUNSTSTOFFSCHLAUCH	0,2				
44	M-210 581 2001	T-STÜCK	1				
45	M-211 615 5043	RÜCKSCHLAGVENTIL	1				
46	M-530 310 1610	KUPFERRING	2				
47	M-210 581 0000	VERSCHRAUBUNG	1				
48	M-210 580 0013	ANSCHLUSS AM SPEICHERBEHÄLT.	1				
49	M-210 584 0310	SCHNEIDRING	1				



Ersatzteilliste, liste des pièces détachées, spare part list

GETRIEBE
DC 260 / 45

Dezember 00



BILD, DESSIN, PICTURE: .WMF

POS	ART-NR	BEZEICHUNG	ST
POS	NO.D'ARTICLE	DESIGNATION	QTE
REF	ARTICLE NO	DESCRIPTION	QTY

POS	ART-NR	BEZEICHUNG	ST
POS	NO.D'ARTICLE	DESIGNATION	QTE
REF	ARTICLE NO	DESCRIPTION	QTY

0.....	M-302 440 4010	GETRIEBE XP 716	1
1.....	M-307 163 7101	GEHÄUSEDECKEL	1
2.....	M-503 308 0162	SKT-SCHRAUBE D933 M8X16	10
3.....	M-530 308 1210	KUPFERRING	10
4.....	M-307 163 7102	ZWISCHENFLANSCH	1
5.....	M-501 208 0202	ZYL-SCHRAUBE D912 M8X20	6
6.....	M-307 163 7103	DECKEL	1
7.....	M-509 105 0162	SENKSCHRAUBE D7991 M5X16	3
8.....	M-501 000 4012	BLINDSTOPFEN	2
9.....	M-530 321 2615	KUPFERRING	3
10...	M-501 000 6034	BLINDSTOPFEN	1
11...	M-530 326 3220	KUPFERRING	1
12...	M-302 449 3130	ÖLAUGE	1
13...	M-302 449 3131	ENTLÜFTUNGSVENTIL	1
14...	M-542 022 2070	PENDEL-ROLLENLAGER	1
15...	M-537 207 2025	SEEGERRING	1
16...	M-430 350 7212	SIMMERING	1
17...	M-538 510 0850	PASSFEDER	1

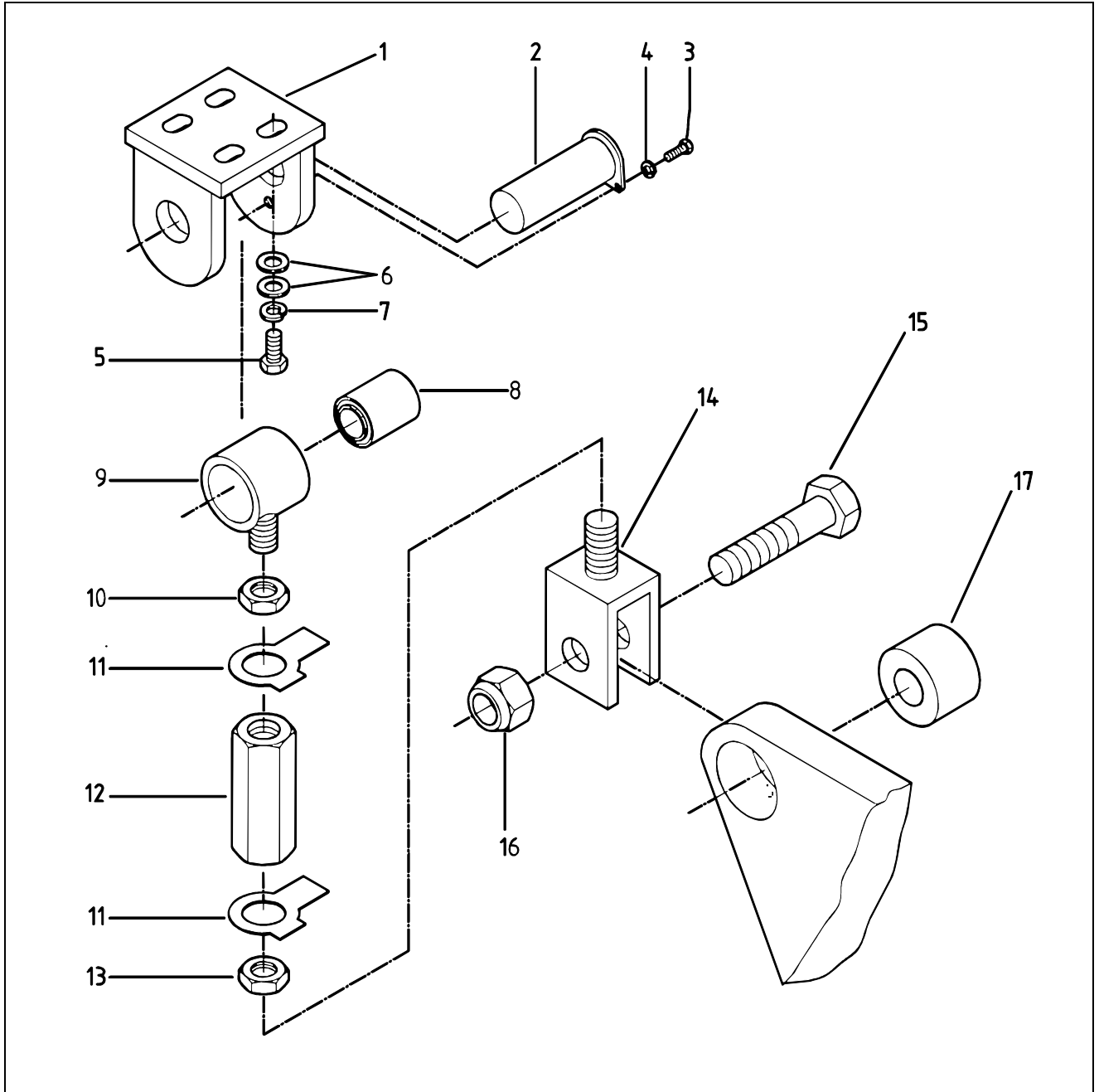
18...	M-307 163 7110	RITZELWELLE	1
19...	M-542 000 2051	ZYL-ROLLENLAGER	1
20...	M-537 205 2020	SEEGERRING	1
21...	M-430 250 5207	SIMMERRING	1
22...	M-430 851 3012	SIMMERRING	2
23...	M-402 220 0301	RIEMENSCHIBE	1
24...	M-402 925 1732	SPANNBUCHSE	1
25...	M-423 060 0301	GUMMI-SCHLAUCHRING	1

Ersatzteilliste, liste des pièces détachées, spare part list

GETRIEBEAUFHÄNGUNG
DC 260 / 45



Dezember 00



BILD, DESSIN, PICTURE: :WMF

POS	ART-NR	BEZEICHNUNG	ST	POS	ART-NR.	BEZEICHNUNG	ST
POS	NO.D'ARTICLE	DESIGNATION	QTE	POS	NO.D'ARTICLE	DESIGNATION	QTE
REF	ARTICLE NO	DESCRIPTION	QTY	REF	ARTICLE NO	DESCRIPTION	QTY

0....	L-180 500 5056	GETRIEBEAUFHÄNGUNG KPL.	1
1....	M-180 500 5051	LAGERBOCK	1
2....	M-180 500 5054	BEFESTIGUNGBOLZEN	1
3....	M-503 306 0142	SKT-SCHRAUBE D 933 M6X14	1
4....	M-532 706 1002	FEDERRING D 127 A 6,1	1
5....	M-503 312 0302	SKT-SCHRAUBE D 933 M12X30	4
6....	M-532 513 0002	U-SCHEIBE D 125 13,0	8
7....	M-532 712 2002	FEDERRING D 127 A 12,2	4
8....	M-180 500 5151	ULTRABUCHSE	1
9....	M-180 500 5055	LAGERHALTER	1

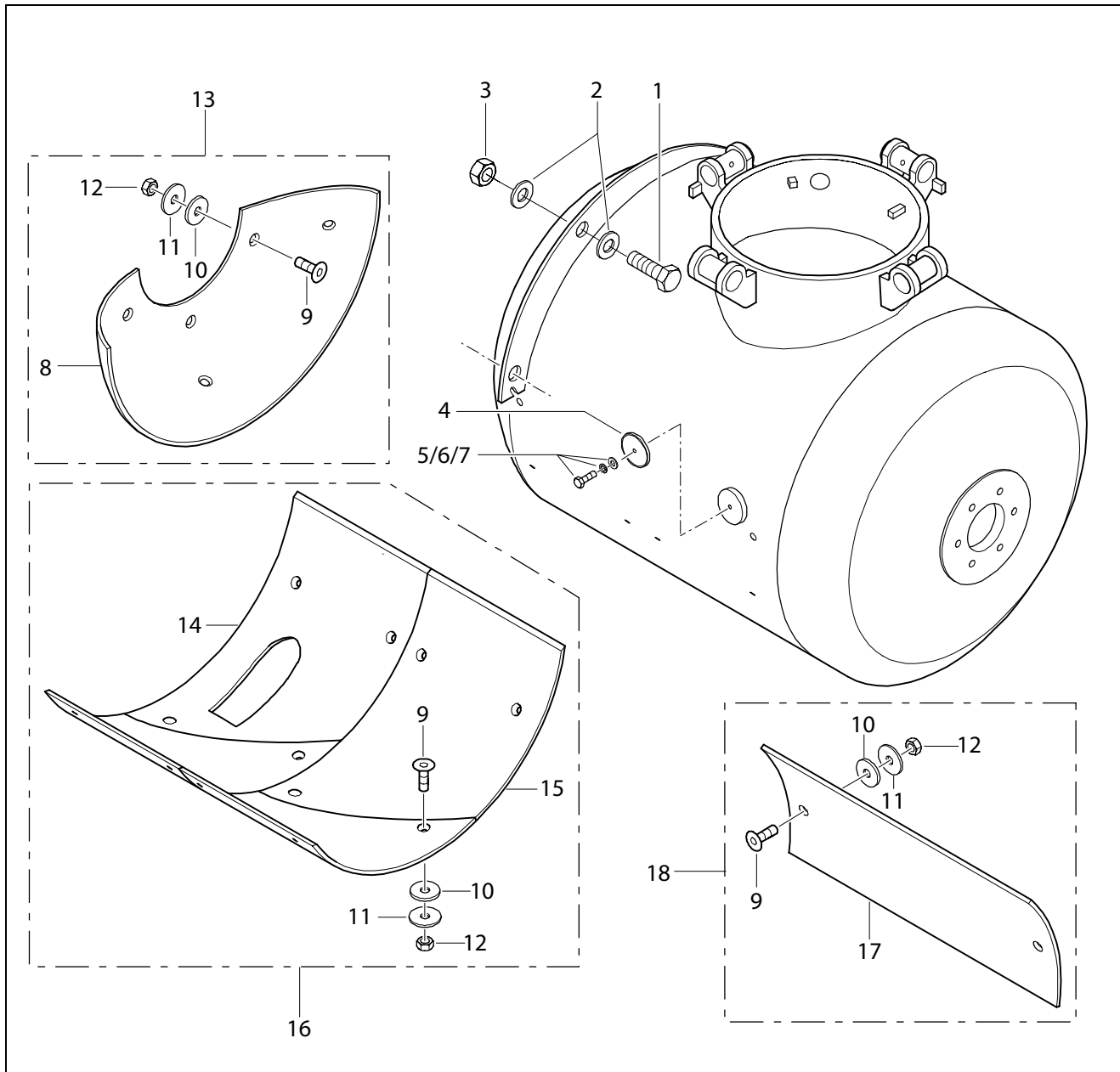
10...	M-523 620 0000	FLACHMUTTER D 936 M20X1,5	1
11...	M-539 321 0000	SICHERUNGSBLECH	2
12...	M-180 500 5057	GEWINDEHÜLSE	1
13...	M-523 620 0001	FLACHMUTTER D 439 M20X1,5 L	1
14...	M-180 500 5053	GABELKOPF	1
15...	M-503 120 0750	SKT-SCHRAUBE D 931 M20X75	1
16...	M-528 220 0000	MUTTER D 982 M20	1
17...	M-180 500 5271	BUCHSE	1



Ersatzteilliste, liste des pièces détachées, spare part list

MISCHKESSEL
DC 260 / 45

Dezember 00



BILD, DESSIN, PICTURE: .WMF

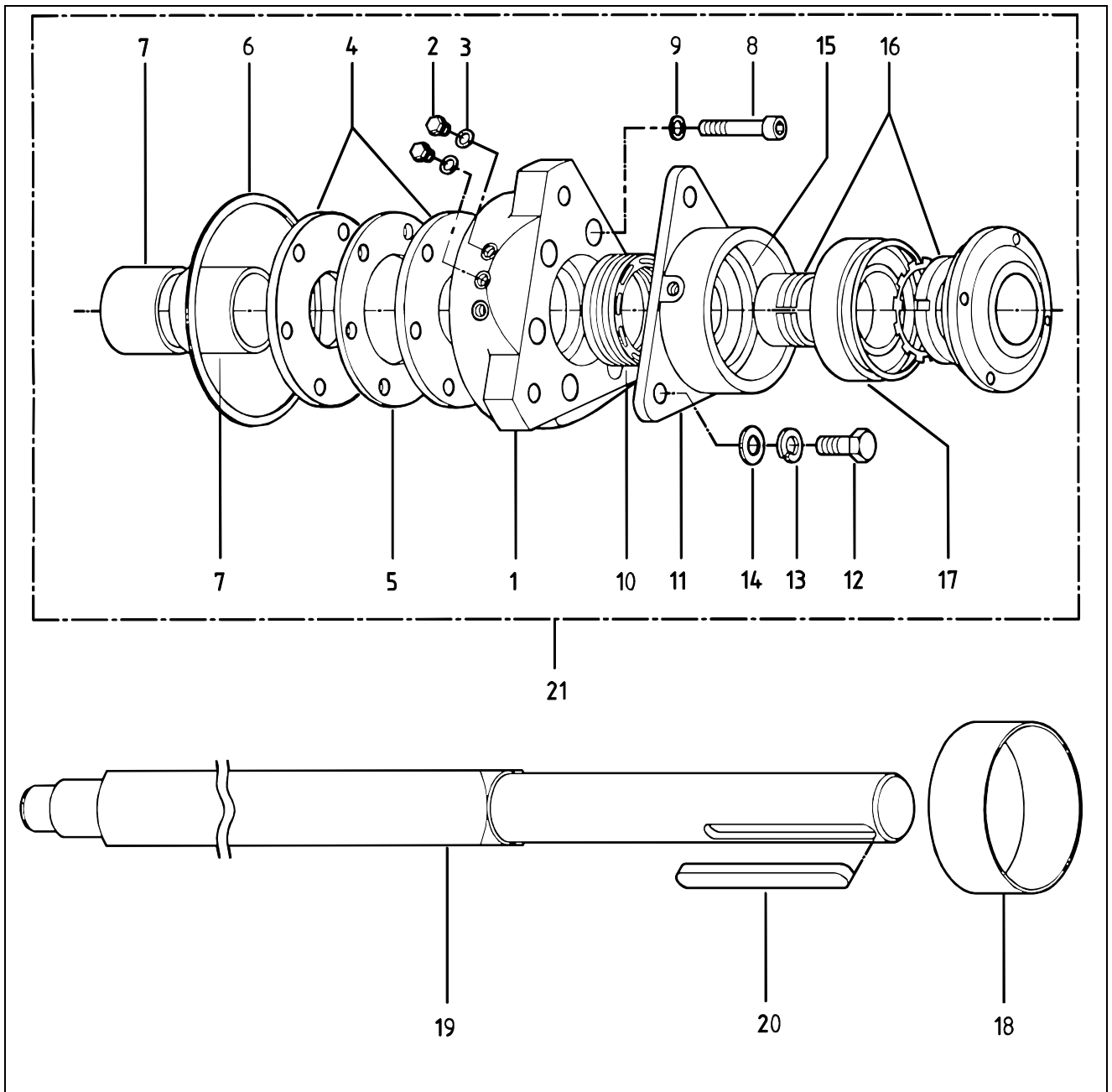
POS	ART-NR	BEZEICHNUNG	ST	POS	ART-NR.	BEZEICHNUNG	ST
POS	NO.D'ARTICLE	DESIGNATION	QTE	POS	NO.D'ARTICLE	DESIGNATION	QTE
REF	ARTICLE NO	DESCRIPTION	QTY	REF	ARTICLE NO	DESCRIPTION	QTY
1.....	M-503 316 0600	SKT-SCHRAUBE D 933 M16	4	13.....	L- 806 340 50	V-BLECH, STIRNSEITE KPL	2
2.....	M-532 517 0002	U-SCHEIBE D 125 17,0	8	14.....	M-120 105 0210	V-BLECH MIT AUSLAUF, 2-TEILIG	1
3.....	M-528 516 0000	MUTTER D 985 M16	4	15.....	M-120 105 0200	V-BLECH OHNE AUSLAUF, 2-TEILIG	1
4.....	M-312 000 0862	SEITENSTRAHLER	2	16.....	L- 806 010 50	V-BLECHSATZ KPL.	1
5.....	M-503 306 0202	SKT-SCHRAUBE D 933 M6X20	2	17.....	M-200 001 5181	V-BLECH LÄNGS OHNE AUSLAUF	1
6.....	M-532 706 1002	FEDERRING D 127 6,1	2	18.....	L- 806 262 00	V-BLECH LÄNGS KPL.	2
7.....	M-532 506 4002	U-SCHEIBE D 125 6,4	2				
8.....	M-120 106 0100	V-BLECH-HALBSCHALE	1				
9.....	M-506 310 0402	SENKSCHRAUBE D 7991 M10X40	24				
10.....	M-424 030 0083	GUMMI-DICHTUNG	24				
11.....	M-532 110 5302	U-SCHEIBE D 9021 10,5	24				
12.....	M-523 410 0002	MUTTER D 934 M10	24				

Ersatzteilliste, liste des pièces détachées, spare part list

KESSELABDICHTUNG VORNE
DC 260 / 45



Dezember 00



BILD, DESSIN, PICTURE: .WMF

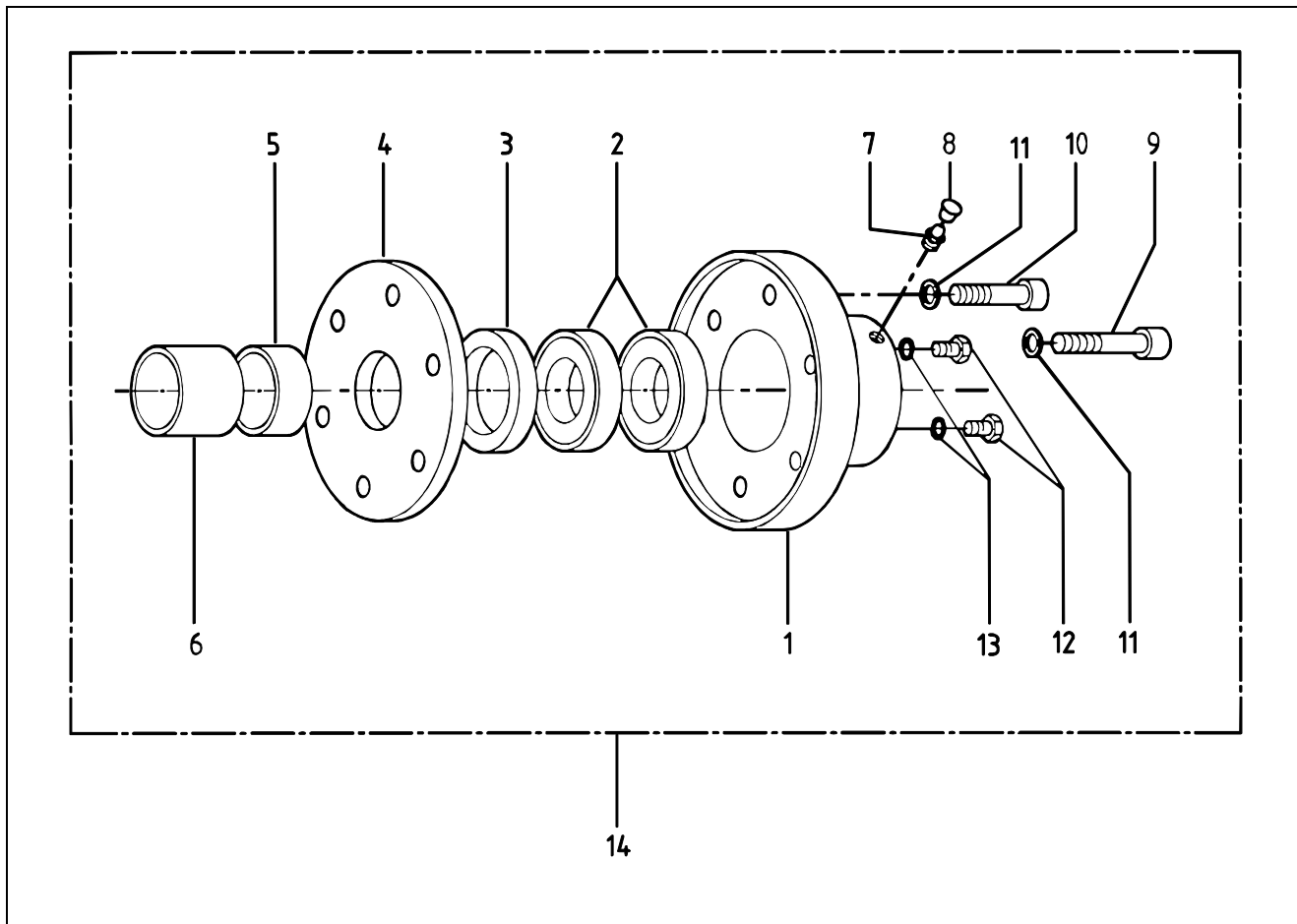
POS	ART-NR	BEZEICHUNG	ST	POS	ART-NR.	BEZEICHUNG	ST
POS	NO.D' ARTICLE	DESIGNATION	QTE	POS	NO.D' ARTICLE	DESIGNATION	QTE
REF	ARTICLE NO	DESCRIPTION	QTY	REF	ARTICLE NO	DESCRIPTION	QTY
1	M-193 001 0180	ZENTRIERFLANSCH	1	11	M-547 000 5131	FLANSLAGERGEHÄUSE	1
2	M-501 010 0100	BLINDSTOPFEN D 910 M10X1	2	12	M-503 314 0500	SKT-SCHRAUBE D 933 M14X50	3
3	M-530 310 1410	KUPFERRING	2	13	M-532 714 2002	FEDERRING D 127 14,2	3
4	M-424 170 0601	POLYURETHAN-DICHTUNG	2	14	M-532 515 0002	U-SCHEIBE D 125 15,0	3
5	M-180 040 2090	ZWISCHENRING	1	15	M-549 260 8026	FILZSTREIFEN	2
6	M-530 399 9915	KUPFERRING	1	16	M-549 102 1300	SPANNHÜLSE	1
7	M-540 600 7060	INNENRING	2	17	M-543 001 2133	PENDEL-KUGELLAGER	1
8	M-501 212 0650	ZYL-SCHRAUBE D 912 M12X65	6	18	M-423 060 0301	GUMMI-SCHLAUCHRING	1
9	M-530 312 1815	KUPFERRING	6	19	M-180 040 2043	MISCHWELLE	1
10	M-430 700 9030	GEWEBEPACKUNG	1	20	M-538 518 1116	PASSFEDER	1



Ersatzteilliste, liste des pièces détachées, spare part list

KESSELABDICHTUNG HINTEN
DC 260 / 45

Dezember 00



BILD, DESSIN, PICTURE: .WMF

POS	ART-NR	BEZEICHNUNG	ST	POS	ART-NR.	BEZEICHNUNG	ST
POS	NO.D`ARTICLE	DESIGNATION	QTE	POS	NO.D`ARTICLE	DESIGNATION	QTE
REF	ARTICLE NO	DESCRIPTION	QTY	REF	ARTICLE NO	DESCRIPTION	QTY

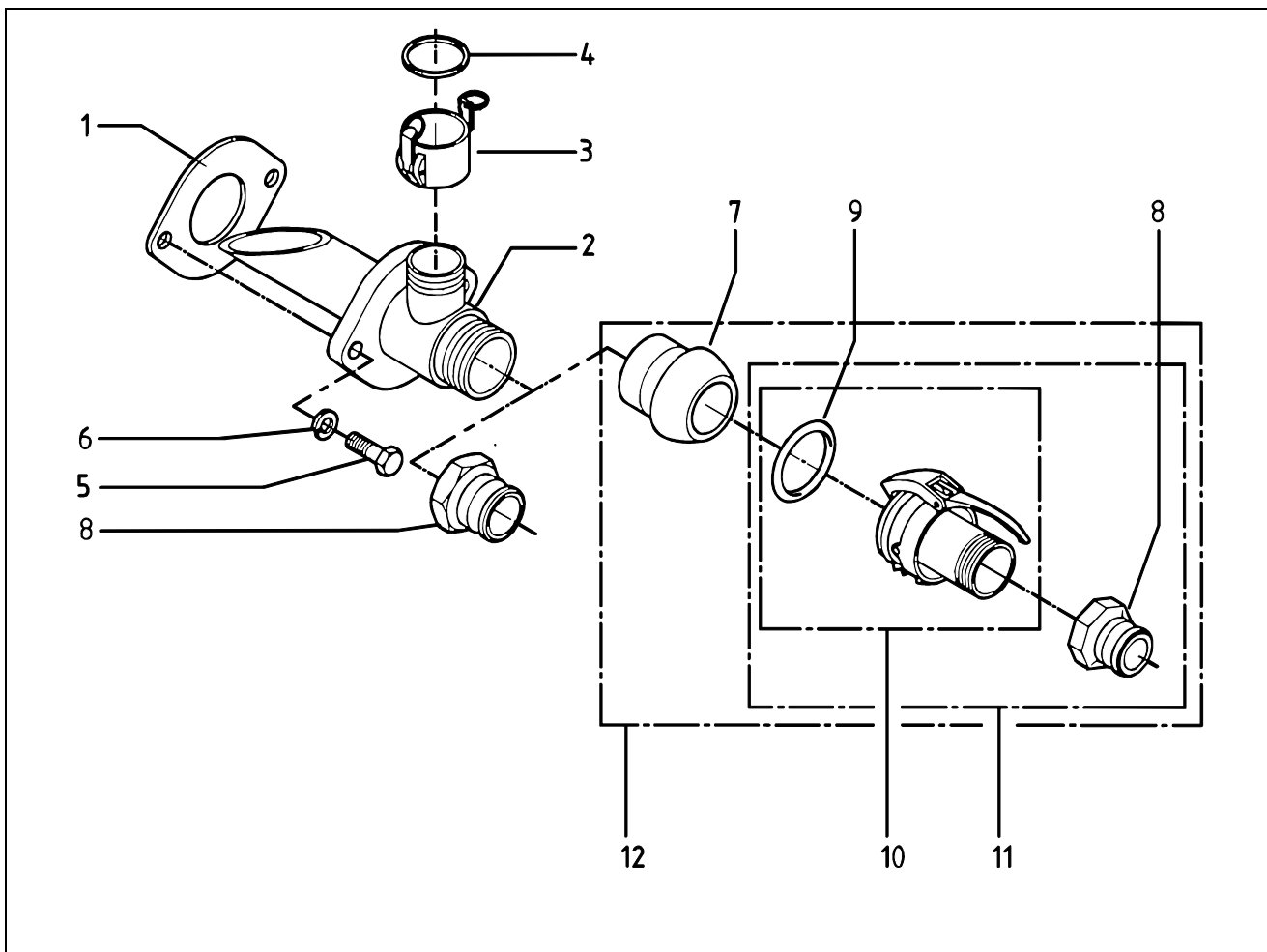
1	M-193 001 0280	LAGERFLANSCH	1
2	M-543 007 2081	SCHRÄG-KUGELLAGER	2
3	M-430 580 8012	SIMMERRING	1
4	M-424 170 0501	POLYURETHAN-DICHTUNG	1
5	M-540 500 5822	INNENRING	1
6	M-540 500 5840	INNENRING	1
7	M-603 416 1010	FETTNIPPEL	1
8	M-604 301 3000	FETTNIPPEL-KAPPE	1
9	M-501 212 0550	ZYL-SCHRAUBE D 912 M12X55	2
10	M-501 212 0450	ZYL-SCHRAUBE D 912 M12X45	4
11	M-530 312 1815	KUPFERRING	6
12	M-503 310 0102	SKT-SCHRAUBE D 933 M10X10	2
13	M-530 310 1410	KUPFERRING	2

Ersatzteilliste, liste des pièces détachées, spare part list

KESSELABGANG
DC 260 / 45



Dezember 00



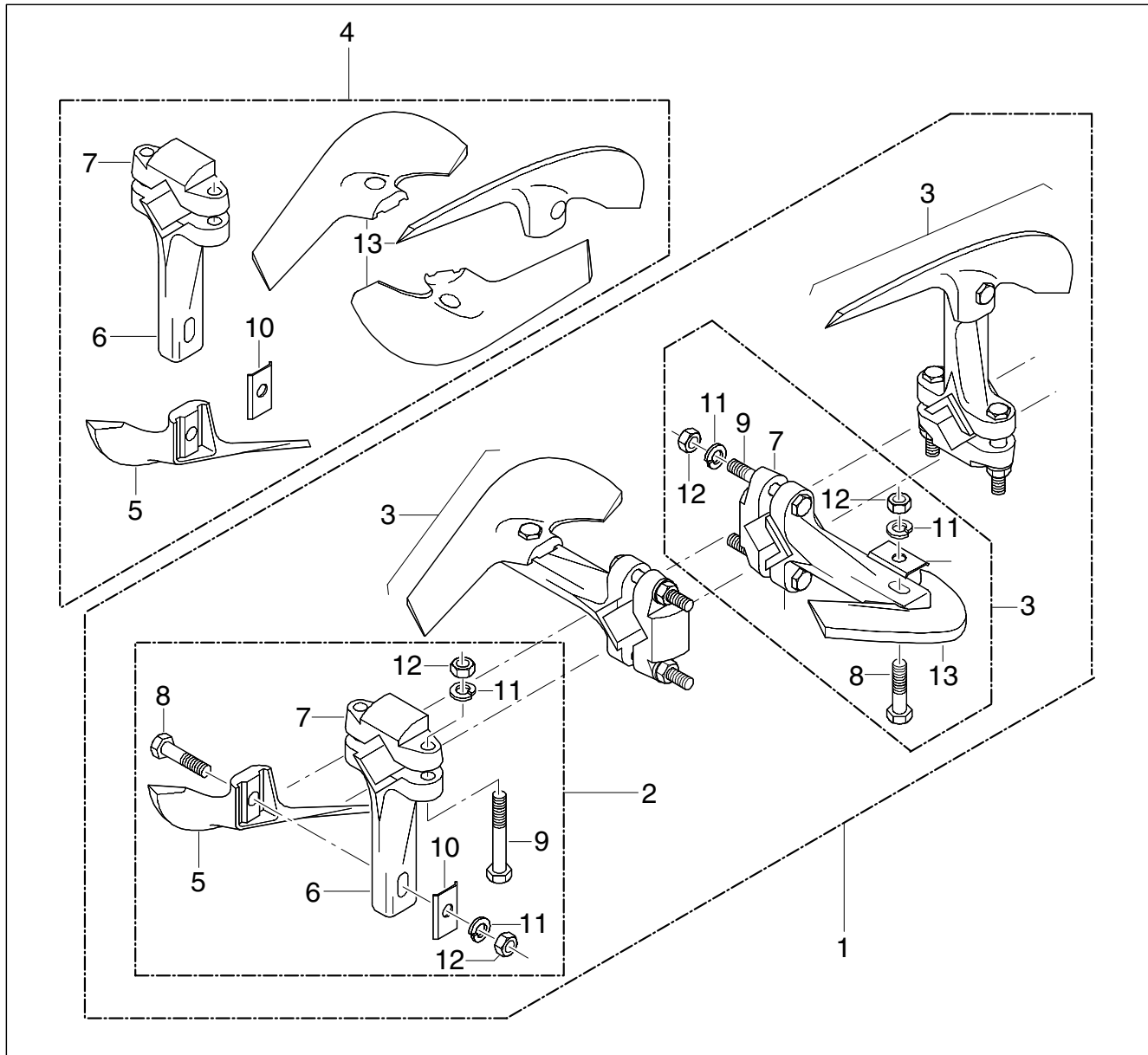
BILD, DESSIN, PICTURE: .WMF

POS	ART-NR	BEZEICHNUNG	ST	POS	ART-NR	BEZEICHNUNG	ST
POS	NO.D`ARTICLE	DESIGNATION	QTE	POS	NO.D`ARTICLE	DESIGNATION	QTE
REF	ARTICLE NO	DESCRIPTION	QTY	REF	ARTICLE NO	DESCRIPTION	QTY
1	M-424 200 0905	GUMMI-SCHEIBE	1				
2	L-191 705 0892	KESSELABGANG	1				
3	M-703 535 1112	KUPPLUNG MT	1				
4	M-361 629 3435	DICHTUNGSGUMMI	1				
5	M-503 316 0500	SKT-SCHRAUBE D 933 M16X50	2				
6	M-532 716 2000	FEDERRING D 127 16,2	2				
7	L-717 170 1212	KUPPLUNG K-VT	1				
8	M-705 150 1212	KUPPLUNG VT	1				
9	M-422 120 0860	GUMMI-DICHTUNG	1				
10	M-717 270 2212	KUPPLUNG K-MT	1				
11	L-854 182 00	STEINFANG MT 70 TA-V 50 I	1				
12	L-854 181 50	STEINFANG VT 60 I-MTA 60 TA-V 50 I	1				



Ersatzteilliste, liste des pieces detachees, spare part list

MISCHWERK
DC-260



POS	ART-NR	BEZEICHNUNG	ST
POS	NO.D.ARTICLE	DESIGNATION	QTE
POS	ARTICLE NO	DESCRIPTION	QTY
1	L-810 100 00	MISCHWERK KPL.	1
2	L-810 100 20	MISCHFLÜGEL B1 KPL.	1
3	L-810 100 30	MISCHFLÜGEL B3 KPL.	3
4	L-810 100 01	MISCHWERK KPL. OHNE SCHR.	1
5	M-721 000 1000	MISCHFLÜGEL B1	1
6	M-720 000 5400	KLEMMSTÜCK BK 54	4
7	M-720 000 1000	KLEMMSTÜCK B 01	4
8	M-503 116 0702	SKT-SCHRAUBE D931 M16x70	4
9	M-503 116 1100	SKT-SCHRAUBE D931 M16x110	8
10	M-724 003 5060	ABDECKPLATTE	4
11	M-532 716 2000	FEDERRING D127 16,2	12
12	M-523 416 0002	MUTTER D934 M16	12
13	M-721 000 3000	MISCHFLÜGEL B3	3

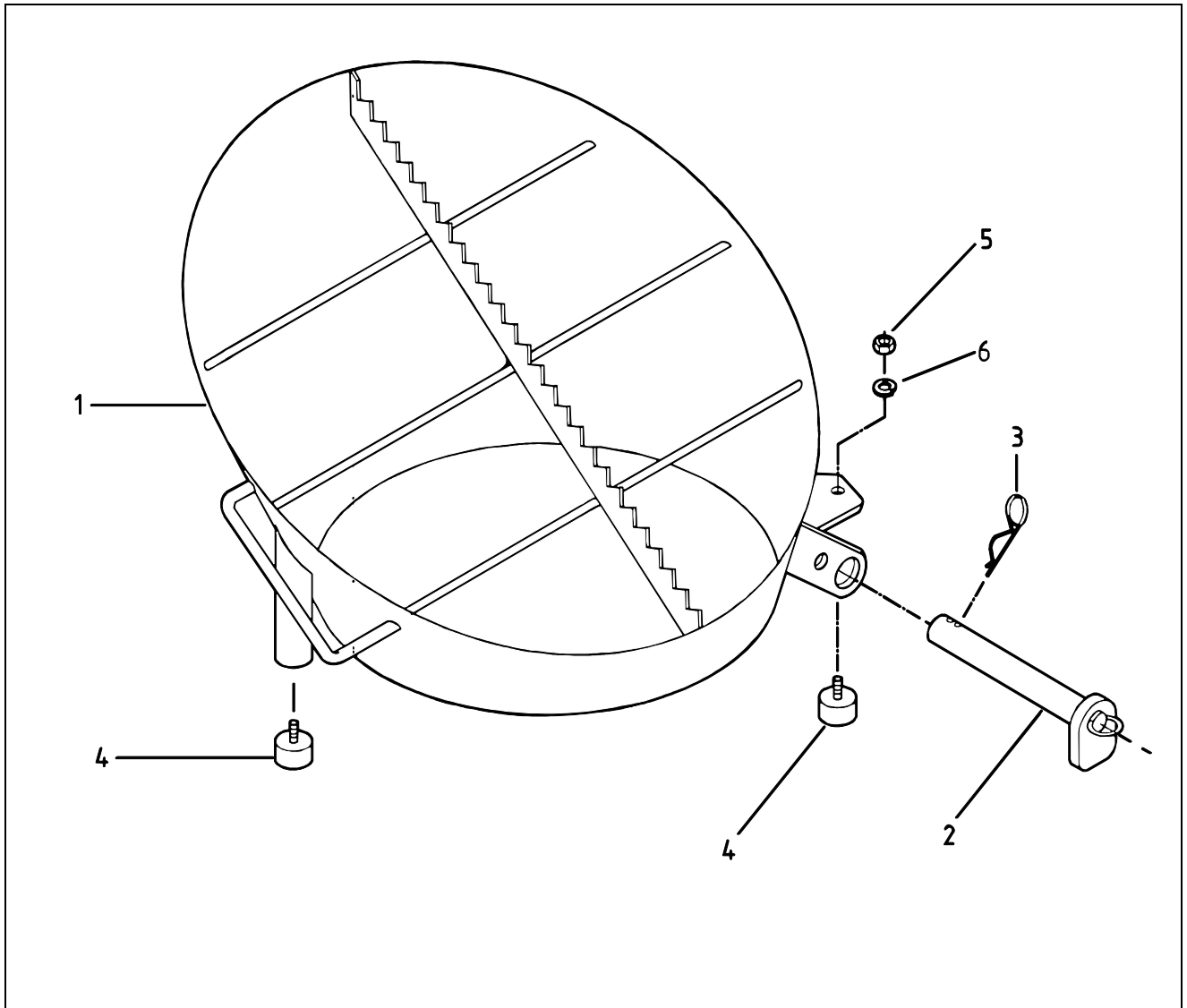
POS	ART-NR.	BEZEICHNUNG	ST
POS	NO.D.ARTICLE	DESIGNATION	QTE
POS	ARTICLE NO	DESCRIPTION	QTY

Ersatzteilliste, liste des pièces détachées, spare part list

EINFÜLLTRICHTER A1
DC 260 / 45



Dezember 00



BILD, DESSIN, PICTURE: .WMF

POS	ART-NR	BEZEICHNUNG	ST	POS	ART-NR.	BEZEICHNUNG	ST
POS	NO.D`ARTICLE	DESIGNATION	QTE	POS	NO.D`ARTICLE	DESIGNATION	QTE
REF	ARTICLE NO	DESCRIPTION	QTY	REF	ARTICLE NO	DESCRIPTION	QTY

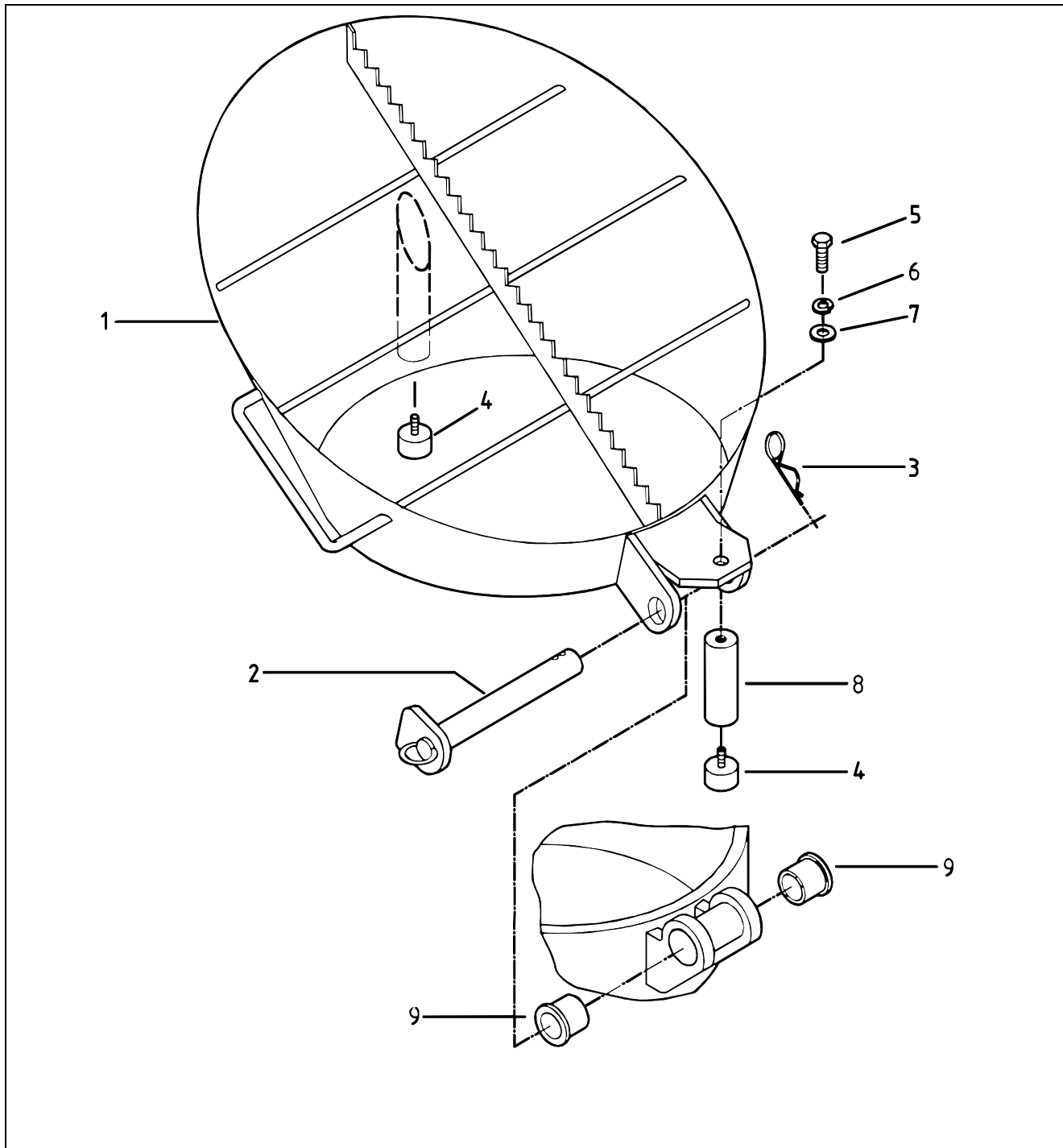
1	M-192 301 1051	EINFÜLLTRICHTER	1				
2	M-190 120 4303	STECKACHSE	1				
3	M-539 900 0502	FEDERSTECKER	1				
4	M-425 308 3020	GUMMI-PUFFER	2				
5	M-523 408 0002	MUTTER D 934 M8	1				
6	M-532 708 2002	FEDERRING D 127 8,1	1				



Ersatzteilliste, liste des pièces détachées, spare part list

EINFÜLLTRICHTER A2
DC 260 / 45

Dezember 00



BILD, DESSIN, PICTURE: .WMF

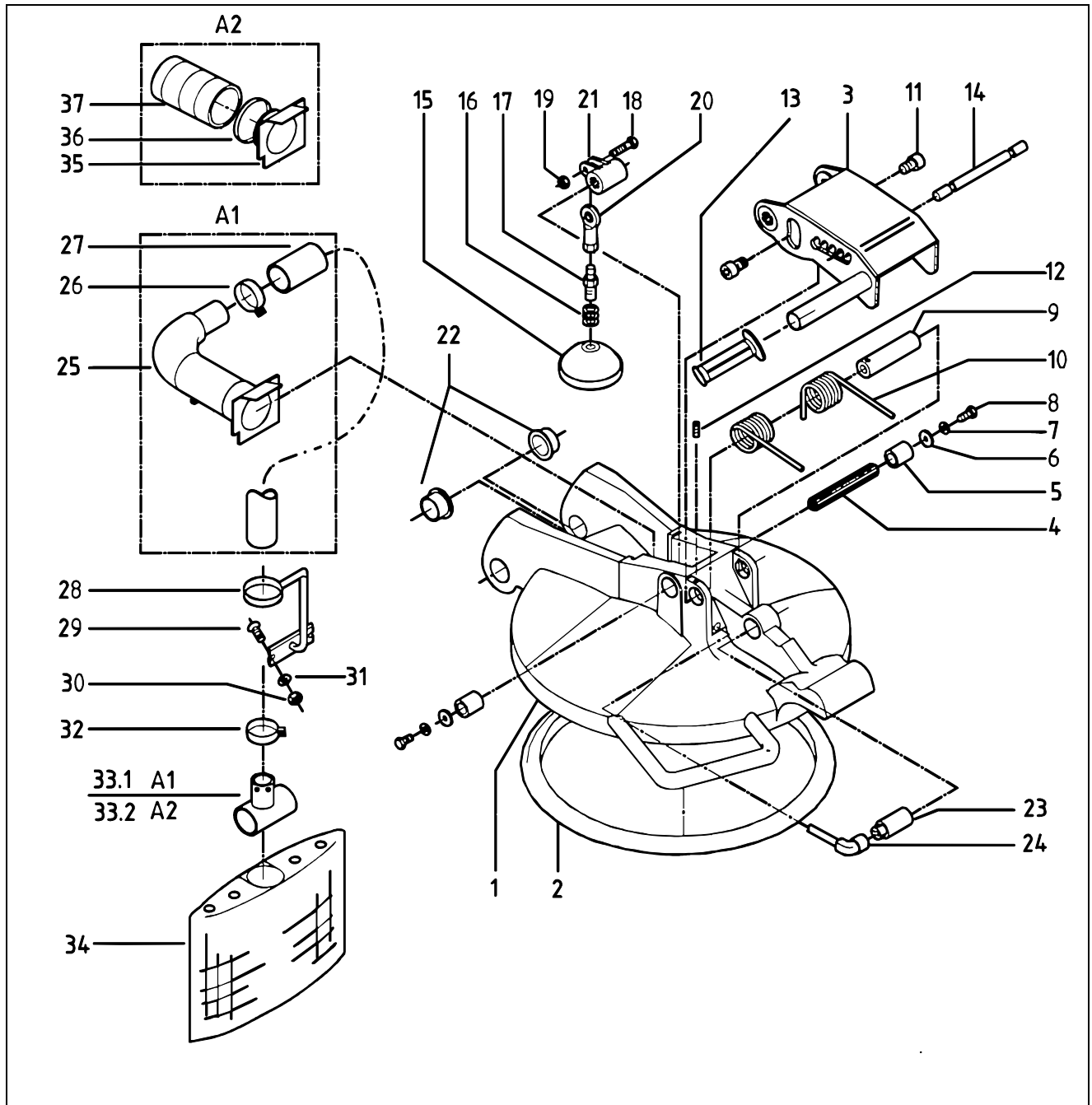
POS	ART-NR	BEZEICHNUNG	ST	POS	ART-NR	BEZEICHNUNG	ST
POS	NO.D'ARTICLE	DESIGNATION	QTE	POS	NO.D'ARTICLE	DESIGNATION	QTE
REF	ARTICLE NO	DESCRIPTION	QTY	REF	ARTICLE NO	DESCRIPTION	QTY
1	M-192 301 1050	EINFÜLLTRICHTER	1	7	M-532 508 4002	U-SCHEIBE D 125 8,4	1
2	M-190 120 4303	STECKACHSE	1	8	M-190 120 4304	ANSCHLAGBOLZEN	1
3	M-539 900 0502	FEDERSTECKER	1	9	M-180 190 5110	GLEITLAGER	2
4	M-425 308 3020	GUMMI-PUFFER	2				
5	M-503 308 0252	SKT-SCHRAUBE M8X25 D 933	1				
6	M-532 708 2002	FEDERRING D 127 8,1	1				

Ersatzteilliste, liste des pièces détachées, spare part list

KESSELENTLÜFTUNG 1
DC 260 / 45



Dezember 00



BILD, DESSIN, PICTURE: WMF

POS	ART-NR	BEZEICHNUNG	ST	POS	ART-NR.	BEZEICHNUNG	ST
POS	NO.D`ARTICLE	DESIGNATION	QTE	POS	NO.D`ARTICLE	DESIGNATION	QTE
REF	ARTICLE NO	DESCRIPTION	QTY	REF	ARTICLE NO	DESCRIPTION	QTY
1	M-180 500 3394	GUSSDECKEL II	1	10	M-180 500 3560	SCHENKELFEDER	2
2	M-422 210 3200	DECKELABDICHTUNG	1	11	M-501 210 0160	ZYL-SCHRAUBE D 912 M10X16	2
3	M-180 500 3531	ENTLÜFTUNGSHABEL	1	12	M-501 404 0101	GEWINDESTIFT M4X10	1
4	M-180 190 5102	KEILWELLE	1	13	M-319 005 1010	GUMMIGRIFF, SCHWARZ	1
5	M-180 190 5106	BUCHSE	2	14	M-180 500 3641	FEDERVERSTELLWELLE	1
6	M-532 106 4202	U-SCHEIBE D 9021 6,4	2	15	M-180 500 3541	VENTILDICHTKUGEL	1
7	M-532 706 1002	FEDERRING D 127 6,1	2	16	M-538 810 0161	PASS-SCHEIBE	5
8	M-503 306 0162	SCHRAUBE D 933 M6X16	2	17	M-180 500 3538	ADAPTER	1
9	M-180 500 3551	BOLZEN FÜR SCHENKELFEDER	1	18	M-503 308 0302	SKT-SCHRAUBE D 933 M8X30	1



Ersatzteilliste, liste des pièces détachées, spare part list
KESSELENTLÜFTUNG 1
DC 260 / 45

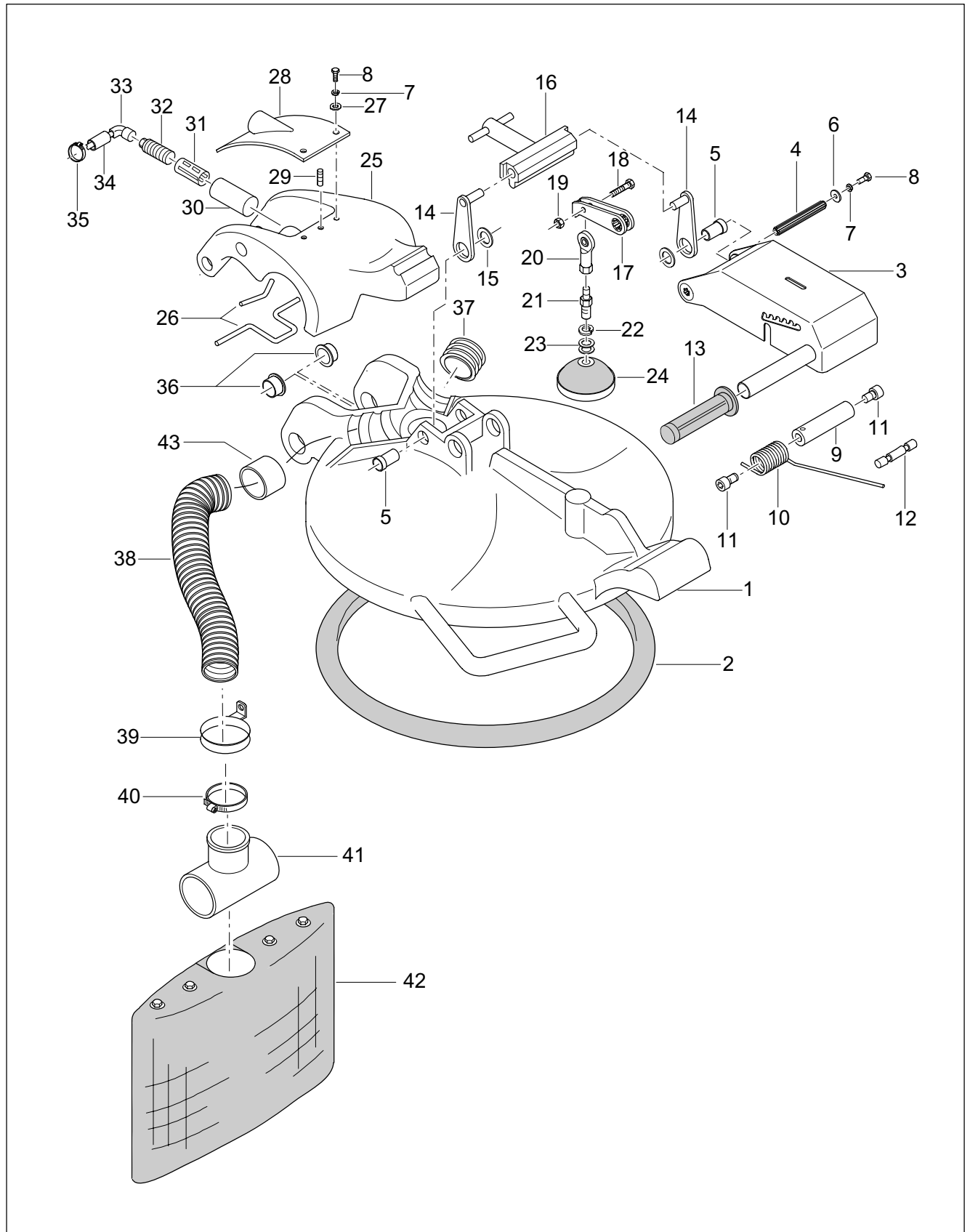
Dezember 00

<u>POS</u>	<u>ART-NR</u>	<u>BEZEICHNUNG</u>	<u>ST</u>	<u>POS</u>	<u>ART-NR.</u>	<u>BEZEICHNUNG</u>	<u>ST</u>
<u>POS</u>	<u>NO.D`ARTICLE</u>	<u>DESIGNATION</u>	<u>QTE</u>	<u>POS</u>	<u>NO.D`ARTICLE</u>	<u>DESIGNATION</u>	<u>QTE</u>
<u>REF</u>	<u>ARTICLE NO</u>	<u>DESCRIPTION</u>	<u>QTY</u>	<u>REF</u>	<u>ARTICLE NO</u>	<u>DESCRIPTION</u>	<u>QTY</u>
19	M-528 508 0000	MUTTER D 985 M8	1				
20	M-180 500 5195	GELENKKOPF	1				
21	M-180 190 5105	VENTILHALTER	1				
22	M-180 190 5112	GLEITLAGER	2				
23	M-317 711 0308	NÄHRUNGSSCHALTER	1				
24	M-317 711 0309	KABEL FÜR NÄHRUNGSSCHALTER	1				
25	M-180 500 3399	ENTLÜFTUNGSROHR	1				
26	M-360 020 0550	SCHLAUCH-SCHELLE	1				
27	M-420 401 0001	MF SCHLAUCH	0,85				
28	M-140 000 0180	SCHLAUCHFÜHRUNG	1				
29	M-506 310 0500	SENKSCRAUBE DIN 7991 M10X50	2				
30	M-528 510 0000	MUTTER D 985 M10	2				
31	M-532 510 5002	U-SCHEIBE D 125 10,5	2				
32	M-360 132 4060	SCHLAUCH-SCHELLE	1				
33.1	M-140 000 0184	SCHLAUCHAUFNAHME	1				
33.2	M-140 000 0181	SCHLAUCHAUFNAHME	1				
34	M-140 000 0182	SPRRITZSCHUTZ	1				
35	M-180 500 3395	SCHLAUCHAUFNAHME-OBEN	1				
36	M-360 139 4060	SCHLAUCH-SCHELLE	1				
37	M-421 500 0001	ENTLÜFTUNGSSCHLAUCH	1,1				

Ersatzteilliste, liste des pieces detachees, spare part list

KESSELENTLÜFTUNG 1

DC-260





Ersatzteilliste, liste des pieces detachees, spare part list

KESSELENTLÜFTUNG 1

DC-260

POS	ART-NR	BEZEICHNUNG	ST
POS	NO.D.ARTICLE	DESIGNATION	QTE
POS	ARTICLE NO	DESCRIPTION	QTY
1...	L-180 500 3392	GUSSDECKEL III	1
2...	M-422 210 3200	DECKELABDICHTUNG	1
3...	M-180 500 3536	ENTLÜFTUNGSHABEL	1
4...	M-180 500 3539	KEILWELLE	1
5...	M-180 190 5116	BUCHSE	2
6...	M-532 106 4202	U-SCHEIBE D9021 6,4	2
7...	M-532 706 1002	FEDERRING D127 6,1	4
8...	M-503 306 0162	SKT-SCHRAUBE D933 M6x16	4
9...	M-180 500 3551	BOLZEN f. SCHENKELFEDER	1
10...	M-180 500 3562	DECKELFEDER	1
11...	M-501 210 0160	ZYL-SCHRAUBE D912 M10x16	2
12...	M-180 500 3642	FEDERVERSTELLWELLE	1
13...	M-319 005 1010	GUMMIGRIFF	1
14...	M-140 101 1295	KNEBELLASCHE	2
15...	M-538 820 0281	PASSSCHEIBE D988 20x28x1	2
16...	M-140 101 1310	KNEBEL	1
17...	M-180 500 3544	VENTILHALTER II	1
18...	M-503 308 0302	SKT-SCHRAUBE D933 M8x30	1
19...	M-523 408 0002	MUTTER D934 M8	1
20...	M-180 500 5195	GELENKKOPF	1
21...	M-180 500 3538	ADAPTER	1
22...	M-532 710 2002	FEDERRING D127 10,2	1
23...	M-538 810 0161	PASSSCHEIBE D988 10x16x1	2
24...	M-180 500 3541	VENTILDICHTKUGEL	1
25...	L-180 500 3342	REINIGUNGSKLAPPE	1
26...	M-180 500 3343	SILIKON-RUNDSCHNUR	0,315m
27...	M-532 506 4002	U-SCHEIBE D125 6,4	2
28...	M-140 101 1315	ABDECKBLECH	1
29...	M-501 406 0122	GEWINDESTIFT D914 M6x12	1
30...	M-180 500 3552	SCHALTERAUFNAHME	1
31...	M-317 711 0315	KLEMMBUCHSE	1
32...	M-317 711 0308	NÄHRUNGSSCHALTER	1
33...	M-317 711 0309	KABEL f. NÄHRUNGSSCHALTER	1
34...	M-361 041 0008	SCHLAUCH	2,4m
35...	M-360 129 0812	SCHLAUCH-SCHELLE	1
36...	M-180 190 5112	GLEITLAGER	2
37...	M-319 005 1115	VERSCHLUSSSTOPFEN	1
38...	M-421 500 0001	ENTLÜFTUNGSSCHLAUCH	0,85m
39...	M-140 000 0185	SCHLAUCHFÜHRUNG	1
40...	M-360 132 4060	SCHLAUCH-SCHELLE	1
41...	M-140 000 0181	SCHLAUCHAUFNAHME	1
42...	M-140 000 0182	SPRITZSCHUTZ	1
43...	M-140 000 0187	STÜTZROHR	1

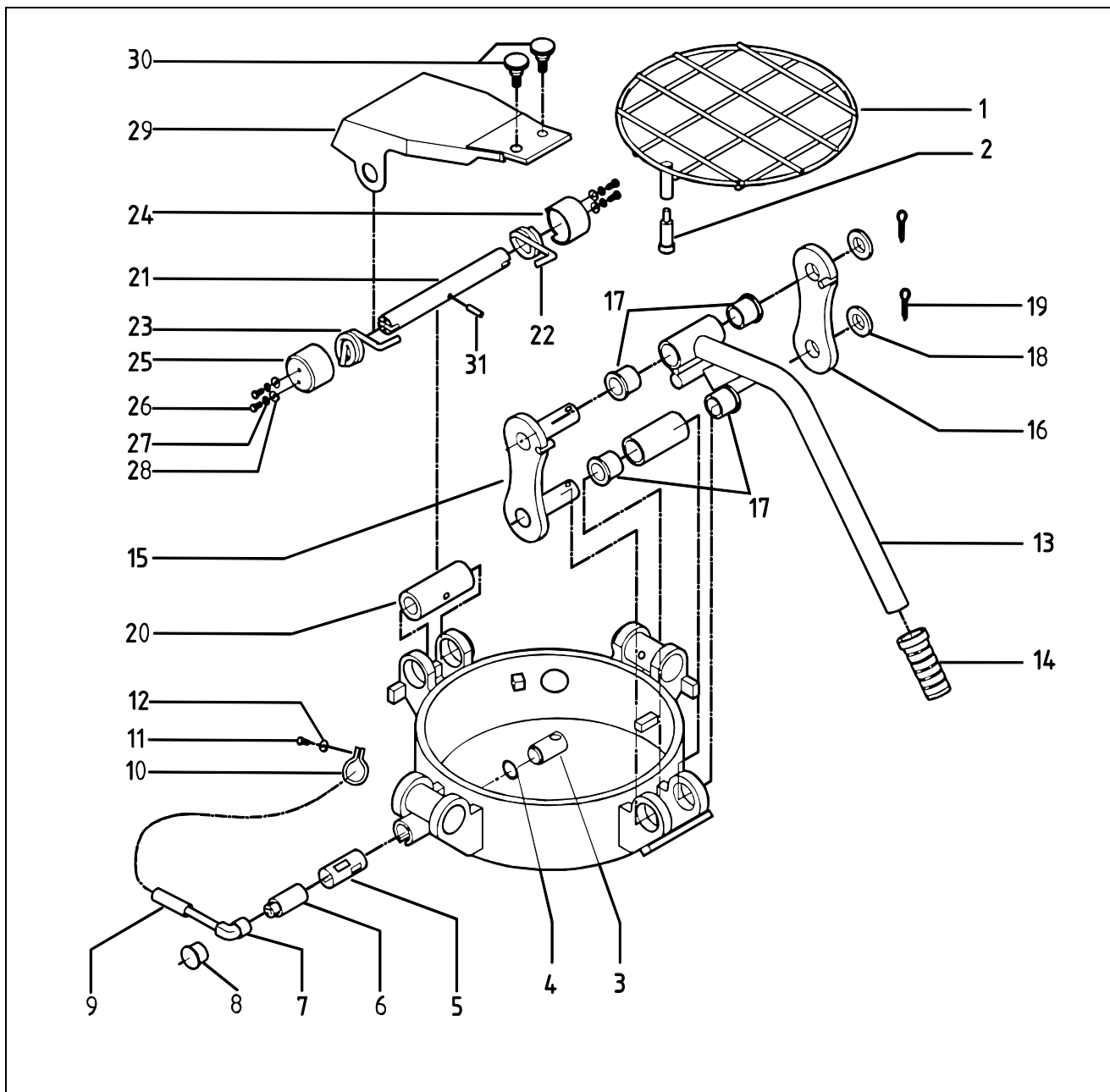
POS	ART-NR.	BEZEICHNUNG	ST
POS	NO.D.ARTICLE	DESIGNATION	QTE
POS	ARTICLE NO	DESCRIPTION	QTY

Ersatzteilliste, liste des pièces détachées, spare part list

KESSELENTLÜFTUNG 2
DC 260 / 45



Dezember 00



BILD, DESSIN, PICTURE: .WMF

POS	ART-NR	BEZEICHNUNG	ST	POS	ART-NR.	BEZEICHNUNG	ST
POS	NO.D'ARTICLE	DESIGNATION	QTE	POS	NO.D'ARTICLE	DESIGNATION	QTE
REF	ARTICLE NO	DESCRIPTION	QTY	REF	ARTICLE NO	DESCRIPTION	QTY
1	M-121 208 0806	SCHUTZGITTER	1	12	M-532 506 4002	U-SCHEIBE D 125 6,4	1
2	M-121 208 0807	HALTER FÜR DOMSIEB	1	13	M-140 101 1285	VERSCHLUSSHEBEL	1
3	M-317 711 0316	FÜHRUNGSBUCHSE	1	14	M-319 005 1011	GUMMI-GRIFF	1
4	M-437 002 6203	O-RING	1	15	M-140 101 1289	KNEBELLASCHE M. 2 BOLZEN	1
5	M-317 711 0315	KLEMMBUCHSE	1	16	M-140 101 1288	KNEBELLASCHE	1
6	M-317 711 0308	NÄHRUNGSSCHALTER	1	17	M-180 190 5110	GLEITLAGER	4
7	M-317 711 0309	KABEL FÜR NÄHRUNGSSCHALTER	1	18	M-532 525 0002	U-SCHEIBE D 125 25,0	2
8	M-319 005 1132	LAMMELENSTOPFEN	1	20	M-140 101 1287	BUCHSE F. DECKELBOLZEN	1
9	M-361 041 0008	SCHLAUCH	2,4	21	M-140 101 1238	BOLZEN FÜR DECKELFEDER	1
10	M-360 540 1620	ROHRSCHELLE	1	22	M-140 101 1236	DECKELFEDER, RECHTS	1
11	M-503 306 0162	SKT-SCHRAUBE D 933 M6X16	1	23	M-140 101 1237	DECKELFEDER, LINKS	1



Ersatzteilliste, liste des pièces détachées, spare part list

KESSELENTLÜFTUNG 2
DC 260 / 45

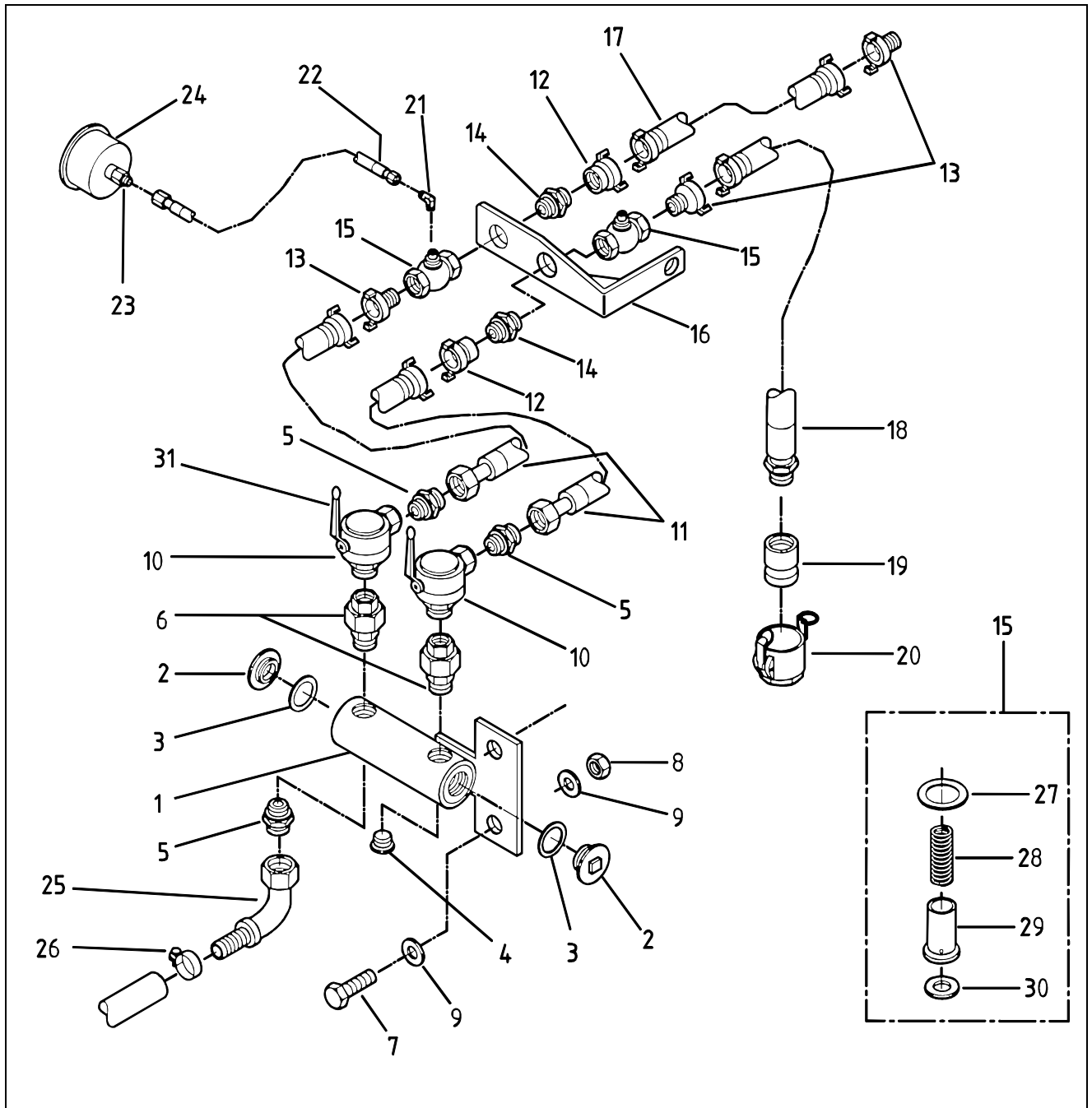
Dezember 00

<u>POS</u>	<u>ART-NR</u>	<u>BEZEICHNUNG</u>	<u>ST</u>	<u>POS</u>	<u>ART-NR.</u>	<u>BEZEICHNUNG</u>	<u>ST</u>
<u>POS</u>	<u>NO.D`ARTICLE</u>	<u>DESIGNATION</u>	<u>QTE</u>	<u>POS</u>	<u>NO.D`ARTICLE</u>	<u>DESIGNATION</u>	<u>QTE</u>
<u>REF</u>	<u>ARTICLE NO</u>	<u>DESCRIPTION</u>	<u>QTY</u>	<u>REF</u>	<u>ARTICLE NO</u>	<u>DESCRIPTION</u>	<u>QTY</u>
24...	M-140 101 1232	SHUTZKAPPE, RECHTS	1				
25...	M-140 101 1233	SCHUTZKAPPE, LINKS	1				
26...	M-503 305 0122	SKT-SCHRAUBE D 933 M5X12	4				
27...	M-532 705 1002	FEDERRING D 127 5,1	4				
28...	M-532 505 4002	U-SCHEIBE D 125 5,3	4				
29...	M-180 500 3521	VENTILHAUBE KPL.	1				
30...	M-520 633 6420	RÄNDELSCHRAUBE D 464 M8X20	2				
31...	M-538 110 0400	SCHWERSPANNSTIFT 10X40	1				

Ersatzteilliste, liste des pièces détachées, spare part list

LUFTSTEUERUNG
DC 260 / 45

Dezember 00



BILD, DESSIN, PICTURE: WMF

POS	ART-NR	BEZEICHNUNG	ST	POS	ART-NR.	BEZEICHNUNG	ST
POS	NO.D'ARTICLE	DESIGNATION	QTE	POS	NO.D'ARTICLE	DESIGNATION	QTE
REF	ARTICLE NO	DESCRIPTION	QTY	REF	ARTICLE NO	DESCRIPTION	QTY
1	M-180 500 7013	LUFTVERTEILER	1	10	M-350 235 0503	KUGELHAHN, ECKFORM	2
2	M-562 911 0000	BLINDSTOPFEN	2	11	M-361 251 6093	LUFTSCHLAUCH	2
3	M-350 121 0102	DICHTUNG	2	12	M-361 651 0710	GK KUPPLUNG, IG	2
4	M-364 100 4006	BLINDSTOPFEN	1	13	M-361 652 0510	GK KUPPLUNG, AG	3
5	M-365 520 2824	VERSCHRAUBUNG GE	3	14	M-364 200 3011	DOPPELNIPPEL	2
6	M-560 990 1000	VERSCHRAUBUNG-RADIATOR	2	15	M-350 121 0170	MU-DG RÜCKSCHLAGVENTIL	2
7	M-503 310 0252	SKT-SCHRAUBE D 933 M10X25	2	16	M-180 500 7016	HALTERUNG	1
8	M-528 510 0000	MUTTER D 985 M10	2	17	M-361 251 6095	OBERLUFTSCHLAUCH	1
9	M-532 510 0002	U-SCHEIBE D 125 10,5	4	18	M-361 251 6094	UNTERLUFTSCHLAUCH	1



Ersatzteilliste, liste des pièces détachées, spare part list

LUFTSTEUERUNG
DC 260 / 45

Dezember 00

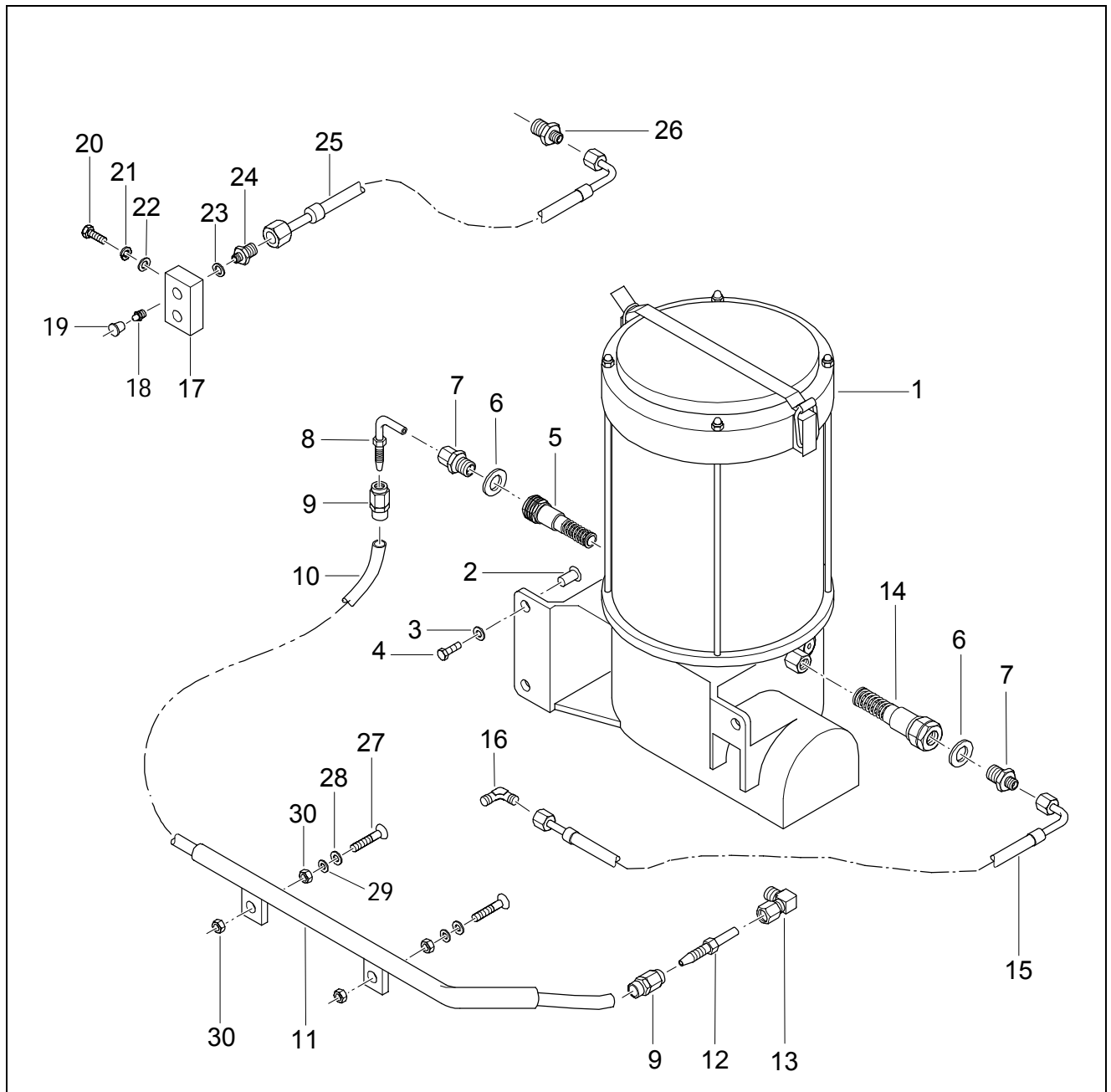
POS	ART-NR	BEZEICHNUNG	ST	POS	ART-NR.	BEZEICHNUNG	ST		
POS	NO.D`	ARTICLE	DESIGNATION	QTE	POS	NO.D`	ARTICLE	DESIGNATION	QTE
REF	ARTICLE NO	DESCRIPTION	QTY	REF	ARTICLE NO	DESCRIPTION	QTY		
19...	M-703 635 0001	KUPPLUNG VT	1						
20...	M-703 535 1112	KUPPLUNG MT	1						
21...	M-366 620 0624	VERSCHRAUBUNG WE	1						
22...	M-361 105 5050	SCHLAUCH	1						
23...	M-365 902 0624	VERSCHRAUBUNG MAV	1						
24...	M-351 767 0762	MANOMETER	1						
25...	M-365 383 0622	BOGEN	1						
26...	M-360 020 0340	SCHLAUCHSCHELLE	1						
27...	M-350 121 0174	DICHTRING FÜR RSV.....	1						
28...	M-350 121 0173	FEDER FÜR RSV.....	1						
29...	M-350 121 0172	KEGEL FÜR RSV.....	1						
30...	M-350 121 0172	DICHTUNG FÜR RSV.....	1						
31...	M-350 235 0504	HEBELARM FÜR KUGELHAHN	2						

Ersatzteilliste, liste des pièces détachées, spare part list

ZENTRALSCMIERANLAGE
DC 260 / 45



Dezember 00



BILD, DESSIN, PICTURE: .WMF

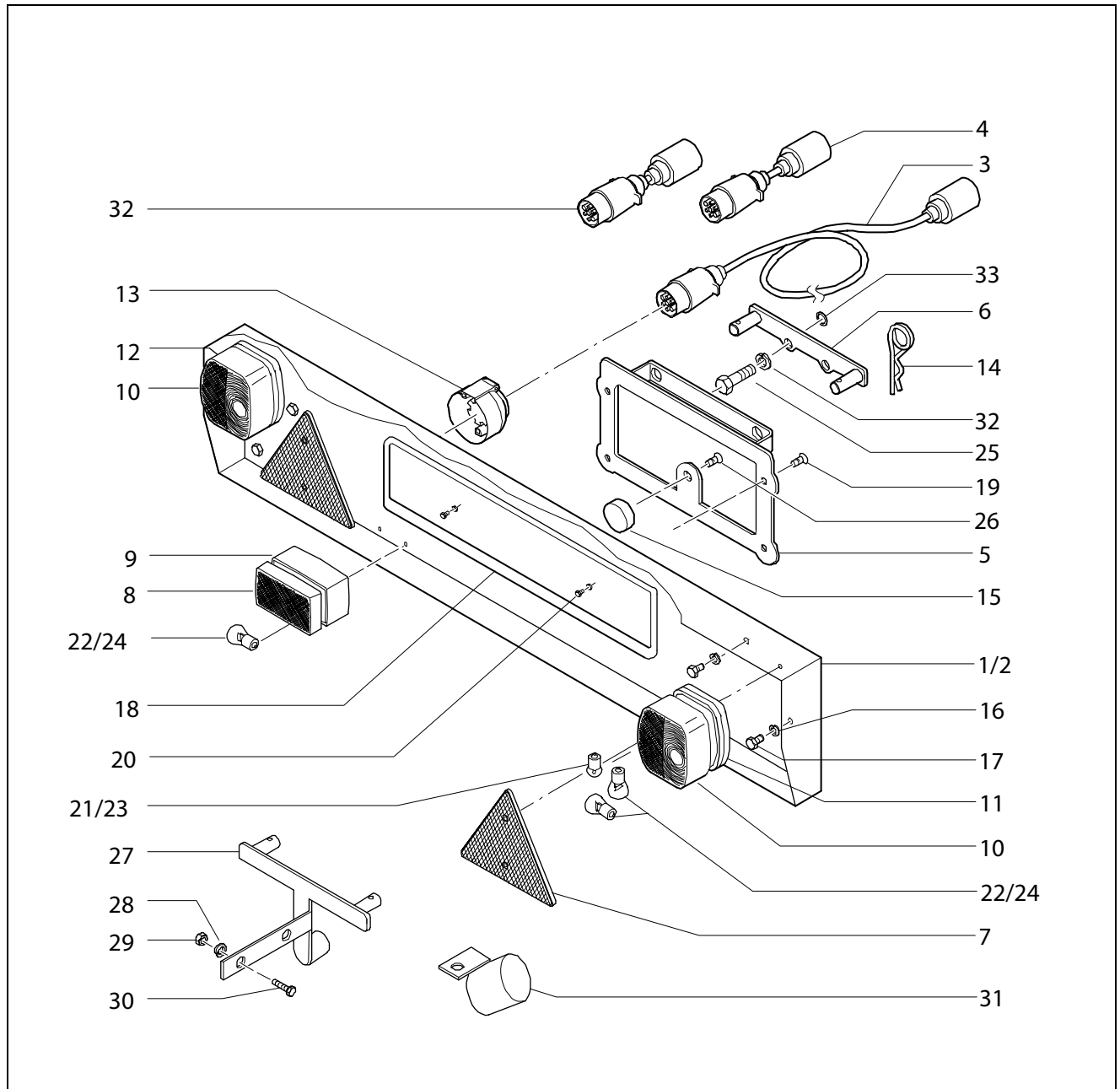
POS	ART-NR	BEZEICHNUNG	ST	POS	ART-NR.	BEZEICHNUNG	ST
POS	NO.D`ARTICLE	DESIGNATION	QTE	POS	NO.D`ARTICLE	DESIGNATION	QTE
REF	ARTICLE NO	DESCRIPTION	QTY	REF	ARTICLE NO	DESCRIPTION	QTY
1	M-590 000 0008	KOLBENPUMPE KPL.	1	11	L-180 041 1011	SCHUTZROHR	1
2	M-539 901 4011	BLINDNIETMUTTER M6 ALU	3	12	M-598 533 8000	ROHRSTUTZEN	1
3	M-532 106 4202	U-SCHEIBE D 9021 6,4	3	13	M-594 064 2500	WINKELVERSCHRAUBUNG	1
4	M-503 306 0252	SKT-SCHRAUBE D 933 M6X25	3	14	M-590 000 0006	PUMPENELEMENT KFG1. U1	1
5	M-590 000 0007	PUMPENELEMENT KFG1.U4	1	15	M-598 275 0089	FETTSCHLAUCH	1
6	M-530 314 2015	KUPFERRING	2	16	M-594 064 2501	WINKELVERSCHRAUBUNG WE	1
7	M-594 064 1300	RED-STÜCK	2	17	M-600 000 0201	FETTVERTEILER	1
8	M-598 533 8003	ROHRSTUTZEN 90°	1	18	M-603 416 1010	FETTNIPEL	2
9	M-598 535 4001	SCHRAUBHÜLSE	2	19	M-604 301 3000	FETTNIPEL-KAPPE	2
10	M-598 275 0091	FETTSCHLAUCH	2,7	20	M-503 306 0162	SKT-SCHRAUBE D 933 M6X16	2



Ersatzteilliste, liste des pièces détachées, spare part list
ZENTRALSCHMIERANLAGE
DC 260 / 45

Dezember 00

POS	ART-NR	BEZEICHNUNG	ST	POS	ART-NR.	BEZEICHNUNG	ST
POS	NO.D`ARTICLE	DESIGNATION	QTE	POS	NO.D`ARTICLE	DESIGNATION	QTE
REF	ARTICLE NO	DESCRIPTION	QTY	REF	ARTICLE NO	DESCRIPTION	QTY
21	M-532 706 1002	FEDERRING D 127 6,1	2				
22	M-532 506 4002	U-SCHEIBE D 125 6,4	2				
23	M-530 310 1610	KUPFERRING	2				
24	M-366 121 1210	VERSCHRAUBUNG GE	2				
25	M-598 275 0090	FETTSCHLAUCH	1				
26	M-594 064 2301	VERSCHRAUBUNG GE	1				
27	M-506 310 0402	SENKSCHEIBE D 7991 M10X40	2				
28	M-424 030 0083	GUMMI-DICHTUNG	2				
29	M-532 110 5302	U-SCHEIBE D 9021 10,5	2				
30	M-523 410 0002	MUTTER D 934 M10	4				



BILD, DESSIN, PICTURE: .WMF

POS	ART-NR	BEZEICHNUNG	ST	POS	ART-NR.	BEZEICHNUNG	ST
POS	NO.D'ARTICLE	DESIGNATION	QTE	POS	NO.D'ARTICLE	DESIGNATION	QTE
REF	ARTICLE NO	DESCRIPTION	QTY	REF	ARTICLE NO	DESCRIPTION	QTY
1	M-312 000 0900	LICHTBALKEN 12V, KPL.	1	11	M-312 000 0909	LEUCHTE RECHTS	1
2	M-312 000 0901	LICHTBALKEN 24V, KPL.	1	12	M-312 000 0910	LEUCHTE LINKS	1
3	M-312 000 0904	ZWISCHENKABEL 12V	1	13	M-312 000 0911	STECKDOSE 12V (ANBAU)	1
4	M-312 000 0903	ADAPTER 24V-12V	1	14	M-539 900 0502	FEDERSTECKER	2
5	M-312 000 0920	LEUCHTBALKENHALTER	1	15	M-425 406 2510	GUMMIPUFFER	1
6	M-312 000 0921	HALTER	1	16	M-532 708 2002	FEDERRING D 128-B8	4
7	M-312 000 0912	DREIECKRÜCKSTRAHLER	2	17	M-503 308 0142	SKT-SCHRAUBE ISO 4017 M8X16	4
8	M-312 000 0906	LICHTSCHEIBE/NEBELSCHLUSSLEU.	1	18	M-750 999 9999	NUMMERSCHILDVERSTÄRKER	1
9	M-312 000 0907	NEBELSCHLUSSLEUCHTE KPL.	1	19	M-509 108 0202	SENKSCHRAUBE D 7991 M8X20	4
10	M-312 000 0908	LICHTSCHEIBE (LEUCHTE R/L)	2	20	M-503 306 0102	SKT-SCHRAUBE D 933 M6X10	4

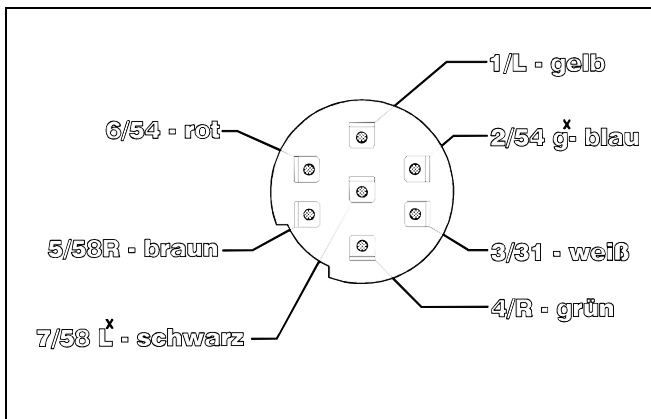


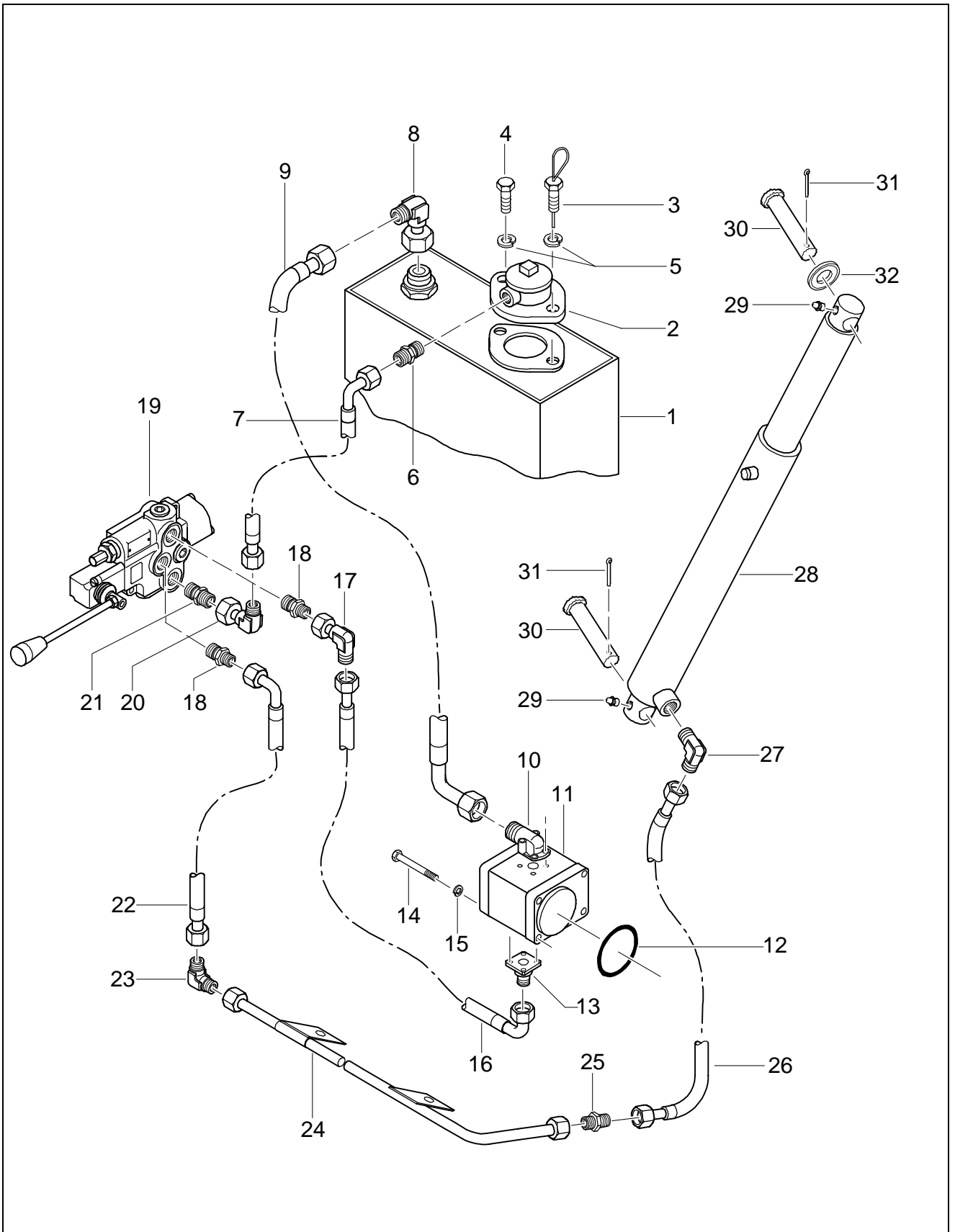
Ersatzteilliste, liste des pièces détachées, spare part list
BELEUCHTUNGSBALKEN
DC 260 / 45

Dezember 00

POS	ART-NR	BEZEICHNUNG	ST	POS	ART-NR.	BEZEICHNUNG	ST
POS	NO.D`ARTICLE	DESIGNATION	QTE	POS	NO.D`ARTICLE	DESIGNATION	QTE
REF	ARTICLE NO	DESCRIPTION	QTY	REF	ARTICLE NO	DESCRIPTION	QTY
21	M-312 002 4102	GLÜHLAMPE 24V	1				
22	M-312 002 4212	GLÜHLAMPE 24V	5				
23	M-312 001 2101	GLÜHLAMPE 12V	1				
24	M-312 001 2212	GLÜHLAMPE 12V	5				
25	M-501 212 0550	ZYL-SCHRAUBE D 912 M12X55	2				
26	M-509 106 0102	SENKSCHRAUBE D 7991 M6X10	1				
27	M-312 000 0922	HALTER II	1				
28	M-532 712 2002	FEDERRING D 127 12,2	2				
29	M-523 412 0002	MUTTER D 934 M12	2				
30	M-503 312 0402	SKT-SCHRAUBE D 933 M12X40	2				
31	M-312 000 0925	STECKERHALTER	1				
32	M-312 007 2571	ADAPTERKABEL	1				

STECKERBELEGUNG





BILD, DESSIN, PICTURE: WMF

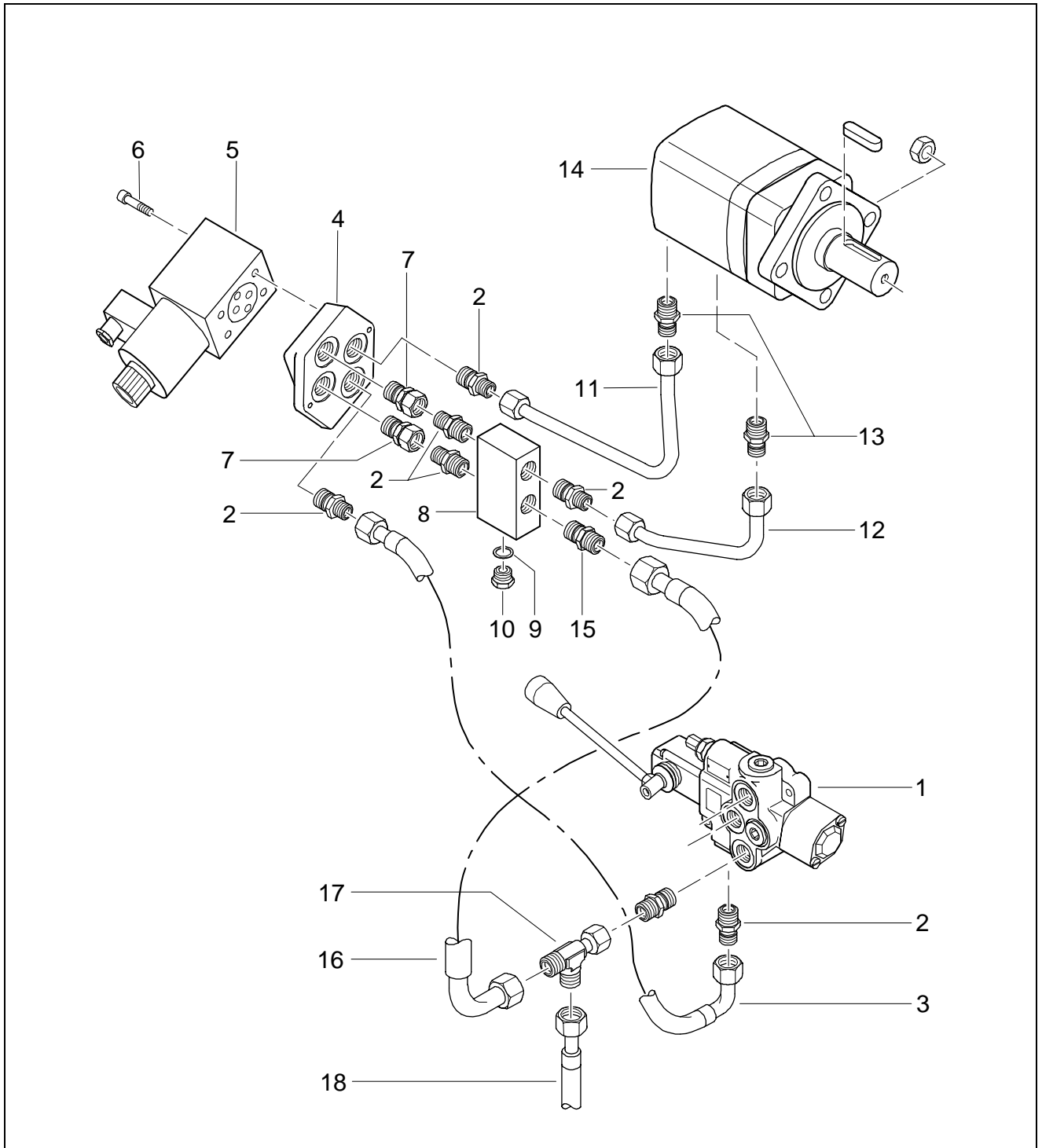
**Ersatzteilliste, liste des pièces détachées, spare part list**BESCHICKER HYDRAULIK
DC 260 / 45

Dezember 00

POS	ART-NR	BEZEICHNUNG	ST	POS	ART-NR.	BEZEICHNUNG	ST
POS	NO.D`ARTICLE	DESIGNATION	QTE	POS	NO.D`ARTICLE	DESIGNATION	QTE
REF	ARTICLE NO	DESCRIPTION	QTY	REF	ARTICLE NO	DESCRIPTION	QTY
1	M-180 552 1112	HYDRAULIKÖLTANK	1				
2	M-388 043 0500	RÜCKLAUF-FILTER	1				
3	M-388 061 6304	ÖLPEILSTAB	1				
4	M-503 310 0302	SKT-SCHRAUBE D 933 M10X30	1				
5	M-532 710 2002	FEDERRING D 127 10,2	2				
6	M-365 520 1512	VERSCHRAUBUNG X-GE	1				
7	M-361 121 2060	HYDRAULIKSCHLAUCH	1				
8	M-365 383 2220	VERSCHRAUBUNG EVW	1				
9	M-361 132 0193	HYDRAULIKSCHLAUCH	1				
10	M-321 515 7275	PUMPENFLANSCH	1				
11	M-320 510 4156	HY-ZAHNRADPUMPE	1				
12	M-321 902 1145	O-RING	1				
13	M-321 515 7265	VERSCHRAUBUNG BFG	1				
14	M-503 110 0952	SKT-SCHRAUBE D 931 M10X95	4				
15	M-532 710 2002	FEDERRING D 127 10,2	4				
16	M-361 151 0055	HYDRAULIKSCHLAUCH	1				
17	M-365 383 1220	VERSCHRAUBUNG EVW	1				
18	M-365 520 1222	VERSCHRAUBUNG X-GE	2				
19	M-320 530 1029	HANDSTEUERVENTIL	1				
20	M-365 383 1520	VERSCHRAUBUNG EVW	1				
21	M-365 520 1518	VERSCHRAUBUNG X-GE	1				
22	M-361 151 0061	HYDRAULIKSCHLAUCH	1				
23	M-366 600 1220	VERSCHRAUBUNG W	1				
24	M-180 552 0090	HYDRAULIKROHR	1				
25	M-365 500 1220	VERSCHRAUBUNG G	1				
26	M-361 151 0070	HYDRAULIKSCHLAUCH	1				
27	M-366 620 1224	VERSCHRAUBUNG X-WE	1				
28	M-320 530 3167	HYDRAULIKZYLINDER	1				
29	M-603 416 1010	FETTNIPPEL	2				
30	M-180 061 2121	BOLZEN	2				
31	M-539 406 3502	SPLINT D 94 6,3 X 50	2				
32	M-532 525 0002	U-SCHEIBE D 125 25,0	1				

Ersatzteilliste, liste des pièces détachées, spare part list
 SCHRAPPER HYDRAULIK
 DC 260 / 45

Dezember 00



BILD, DESSIN, PICTURE: .WMF

POS	ART-NR	BEZEICHNUNG	ST	POS	ART-NR.	BEZEICHNUNG	ST
POS	NO.D'ARTICLE	DESIGNATION	QTE	POS	NO.D'ARTICLE	DESIGNATION	QTE
REF	ARTICLE NO	DESCRIPTION	QTY	REF	ARTICLE NO	DESCRIPTION	QTY

1M-320 530 1030	HANDSTEUERVENTIL	1
2M-365 520 1022	VERSCHRAUBUNG GE	6
3M-361 151 0130	HYDRAULIKSCHLAUCH	1
4M-321 815 5337	ANBAUPLATTE	1
5M-320 810 0913	WEGEVENTIL	1

6M-501 205 0301	ZYL-SCHRAUBE	4
7M-365 380 1234	VERSCHRAUBUNG EVGE	2
8M-180 554 0160	RÜCKLAUFVERTEILER	1
9M-530 318 2215	KUPFERRING	1
10M-500 818 0150	VERSCHLUSS-SCHRAUBE	1



Ersatzteilliste, liste des pièces détachées, spare part list
SCHRAPPER HYDRAULIK
DC 260 / 45

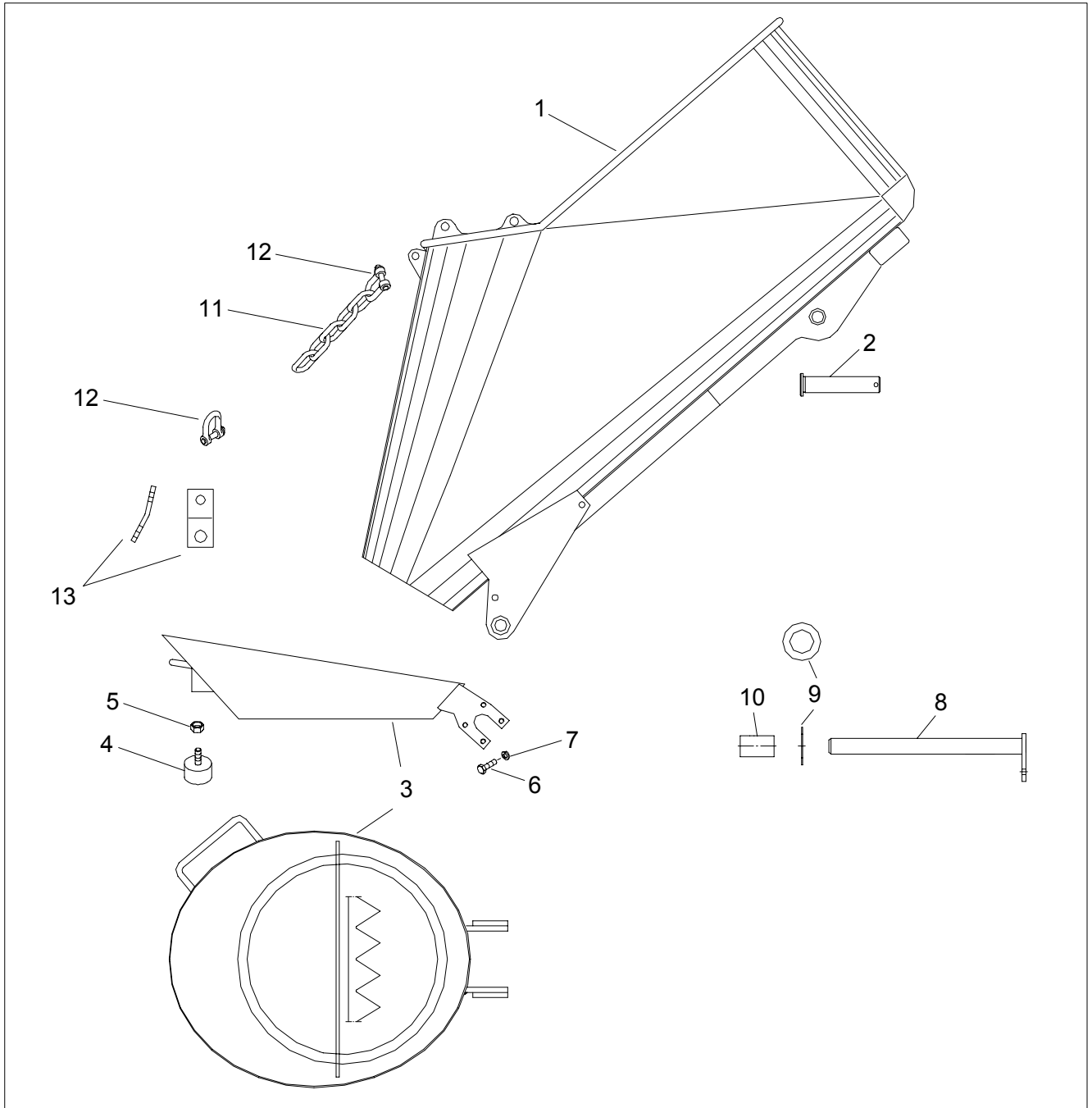
Dezember 00

<u>POS</u>	<u>ART-NR</u>	<u>BEZEICHNUNG</u>	<u>ST</u>	<u>POS</u>	<u>ART-NR</u>	<u>BEZEICHNUNG</u>	<u>ST</u>
<u>POS</u>	<u>NO.D`ARTICLE</u>	<u>DÉSIGNATION</u>	<u>QTE</u>	<u>POS</u>	<u>NO.D`ARTICLE</u>	<u>DÉSIGNATION</u>	<u>QTE</u>
<u>REF</u>	<u>ARTICLE NO</u>	<u>DESCRIPTION</u>	<u>QTY</u>	<u>REF</u>	<u>ARTICLE NO</u>	<u>DESCRIPTION</u>	<u>QTY</u>
11...	M-180 554 0180	HYDRAULIKVORLAUFROHR	1				
12...	M-180 554 0170	HYDRAULIKRÜÜCKLAUFROHR	1				
13...	M-365 520 1204	VERSCHRAUBUNG GE	2				
14...	M-290 160 1100	HYDRAULIKMOTOR	1				
15...	M-365 520 1518	VERSCHRAUBUNG GE	1				
16...	M-361 121 1050	HYDRAULIKSCHLAUCH	1				
17...	M-365 381 1520	VERSCHRAUBUNG EVL	1				
18...	M-361 121 2060	HYDRAULIKSCHLAUCH	1				

Ersatzteilliste, liste des pieces detachees, spare part list

BESCHICKER_neu

DC-260/45



POS	ART-NR	BEZEICHNUNG	ST
POS	NO.D.ARTICLE	DESIGNATION	QTE
POS	ARTICLE NO	DESCRIPTION	QTY
1...	M-180 552 0010	BESCHICKERKÜBEL	1
2...	M-180 061 2121	BOLZEN f. HY-ZYLINDER	2
3...	M-180 552 0200	FÜLLTRICHTER kpl.	1
4...	M-425 308 3020	GUMMI-PUFFER	1
5...	M-523 408 0002	MUTTER M8 DIN 934-8	1
6...	M-503 308 0142	SKT-SCHRAUBE M8x14 DIN 933	8
7...	M-532 708 2002	FEDERRING DIN 127A 8,1	8
8...	M-180 552 0190	LAGERSTANGE kpl.	1
9...	M-180 552 0070	ANLAUFRING f. LAGERSTANGE	4
10...	M-180 061 2090	DU-LAGER	2
11...	M-536 308 0002	KETTE	0,8m
12...	M-530 106 3122	SCHÄKEL	2
13...	M-180 552 0080	KETTENLASCHE	1

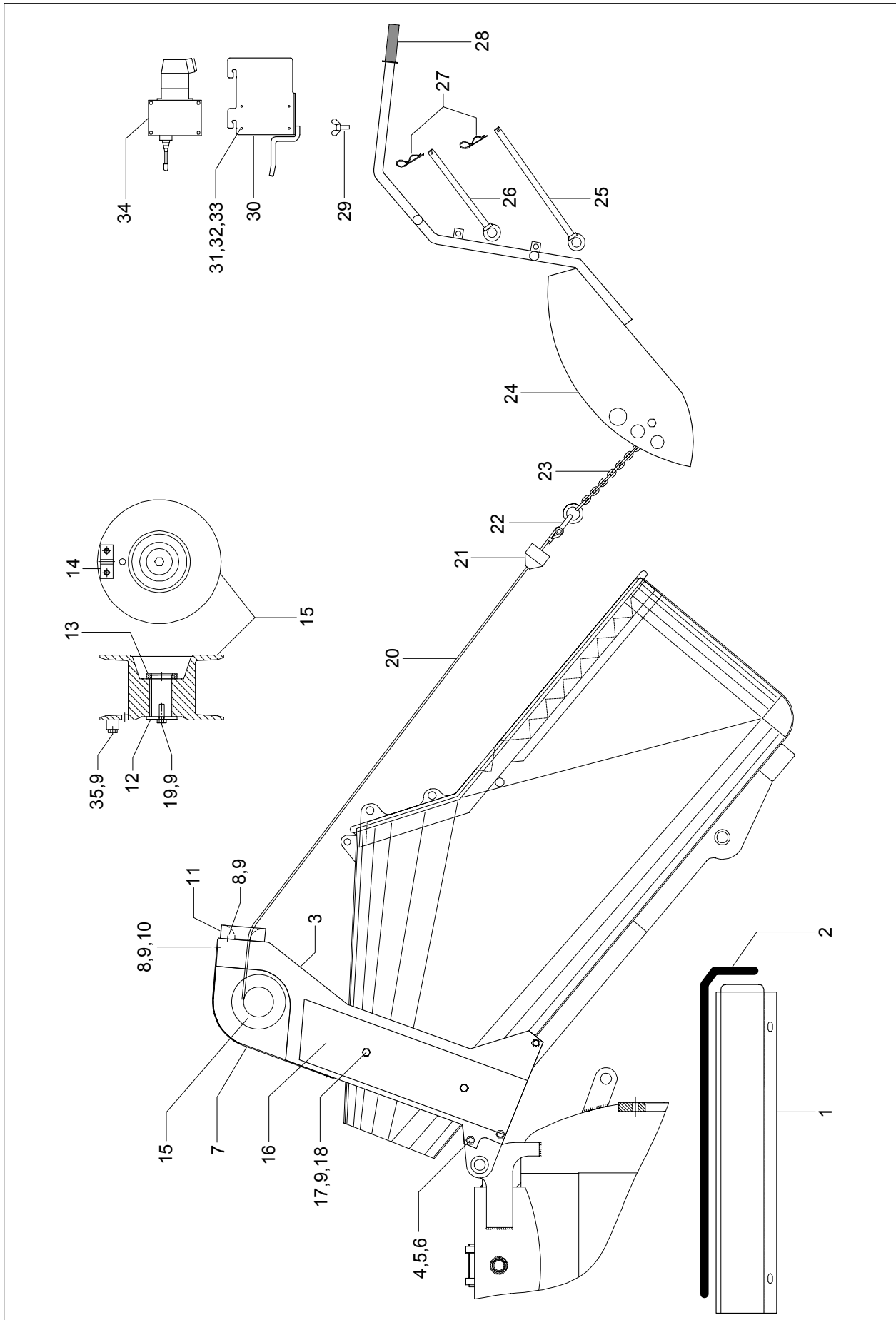
POS	ART-NR.	BEZEICHNUNG	ST
POS	NO.D.ARTICLE	DESIGNATION	QTE
POS	ARTICLE NO	DESCRIPTION	QTY



Ersatzteilliste, liste de pieces detachees, spare part list

SCHRAPPER_neu

DC-260/45



Ersatzteilliste, liste de pieces detachees, spare part list

SCHRAPPER_neu

DC-260/45



1.	M-180 600 6018	Abdeckblech am Kessell	1
2.	M-427 461 0048	Gummi-Dichtprofil	0,65m
3.	M-180 600 6010	Schrapperaufsatz	1
4.	M-503 312 0402	Skt-Schraube M12x40 DIN 933-8.8	6
5.	M-532 113 0002	Scheibe DIN 125 13,0	12
6.	M-528 512 0000	Mutter M12 DIN 985-8	6
7.	M-180 600 6011	Haube für Schrappergestell	1
8.	M-503 308 0202	Skt-Schraube M8x20 DIN 933-8.8	8
9.	M-532 708 2002	Federring DIN 127 A 8,1	13
10.	M-532 108 4252	Scheibe DIN 9021 8,4	4
11.	M-180 600 6015	Seilzentrierscheibe	1
12.	M-180 081 5260	Scheibe	1
13.	M-180 554 0120	Distanzbuchse	1
14.	M-180 081 4052	Seilklemme	1
15.	M-180 554 0113	Seiltrommel	1
16.	M-180 600 6019	Abdeckkasten am Schrapper	1
17.	M-503 308 0452	Skt-Schraube M8x45 DIN 933-8.8	2
18.	M-532 508 4002	Scheibe DIN 125 8,4	2
19.	M-503 308 0352	Skt-Schraube M8x35 DIN 933-8.8	1
20.	M-180 081 4012	Schrapperseil (12m).....	1
21.	M-180 600 6017	Seilanschlag	1
22.	M-530 106 3122	Schäkel	1
23.	M-319 018 9201	Kettengehänge kompl.	1
24.	M-319 018 1002	Schrapperschaufel	1
25.	M-319 018 9815	Haltebolzen, lang	1
26.	M-319 018 9813	Haltebolzen, kurz	1
27.	M-539 900 0502	Federstecker	2
28.	M-319 005 1010	Gummigriff	2
29.	M-501 606 0102	Flügelschraube	2
30.	M-319 918 0002	Montageplatte	1
31.	M-508 404 0122	Zyl-Schraube M4x12 DIN 84	4
32.	M-532 504 4002	Scheibe DIN 125 4,3	4
33.	M-528 604 0000	Hutmutter M4 DIN 1587	4
34.	M-316 060 0149	Sender für Fernsteuerung Schrapper	1
35.	M-503 308 0252	Skt-Schraube M8x25 DIN 933-8.8	2