

# KREBER

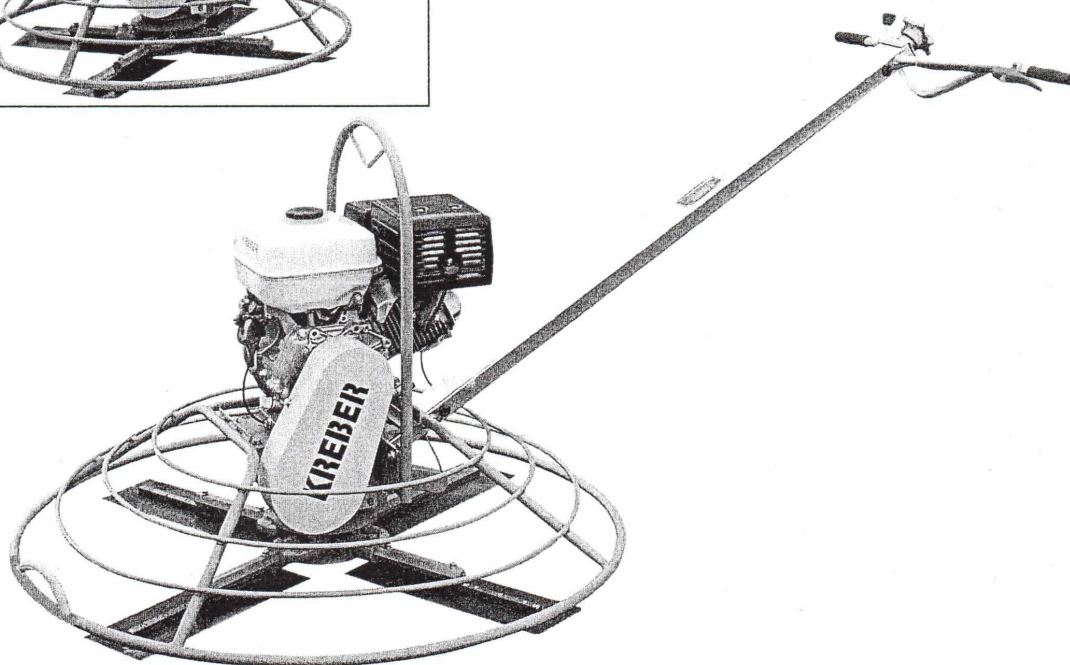
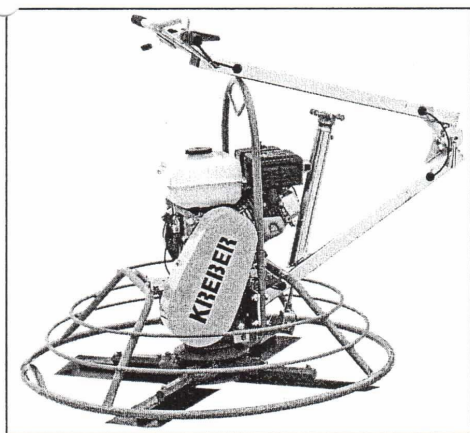
MASZyny DLA BUDOWNICTWA PRZEMYSŁOWEGO I MIESZKANIOWEGO

\* zacieraczki \* frezarki \* wibratory \* listwy wibracyjne \* zagęszczarki gruntu \* piły spalinowe\*  
\* szlifierki \* części zamienne \* serwis \*

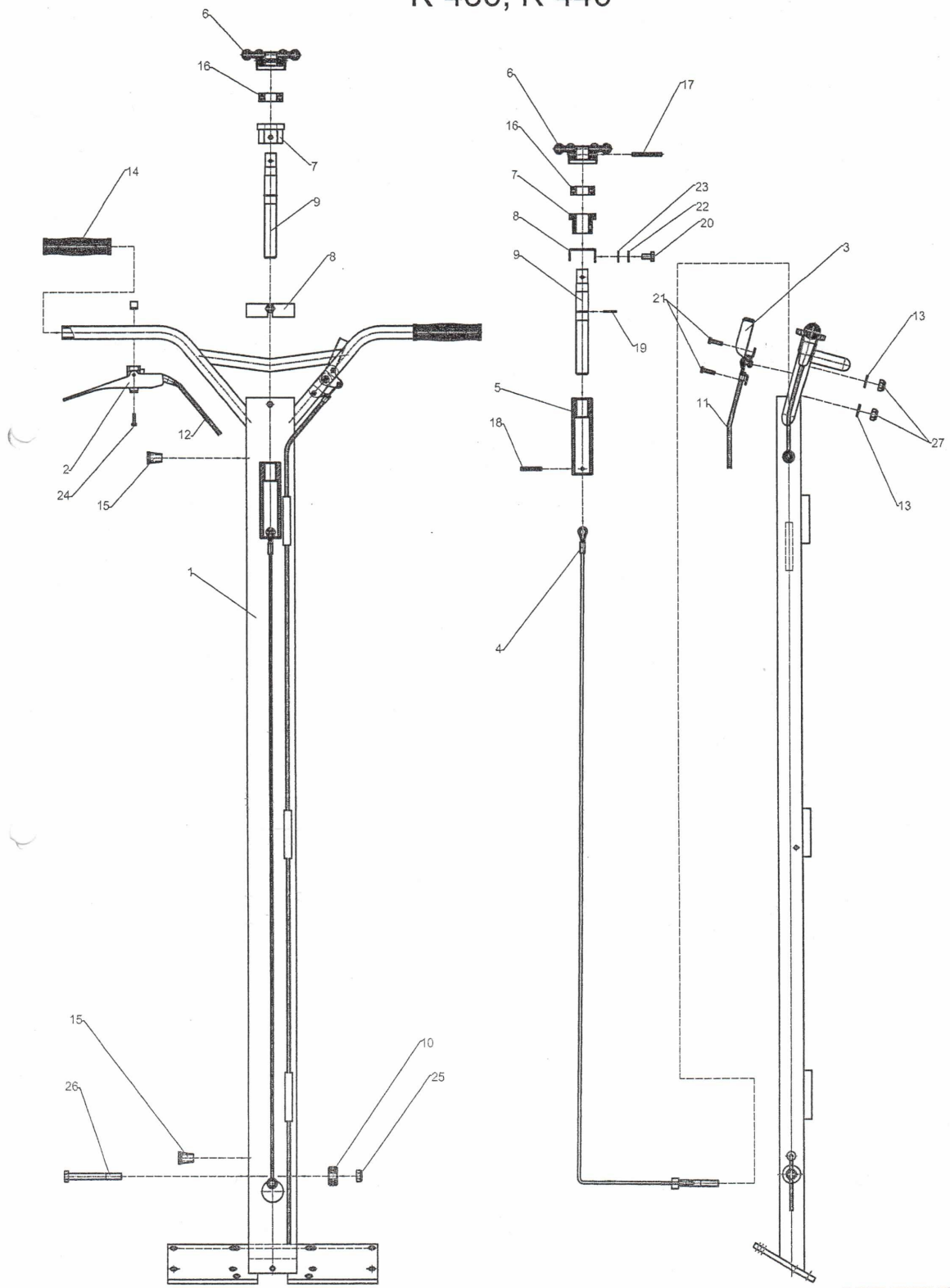
87 - 220 Radzyń Chełmiński, ul. Fijewo 24; tel. (0-56) 68 864 48; fax. (056) 68 864 47

# ZACIERACZKA K - 436 K - 446

## INSTRUKCJA OBSŁUGI



# Dźwignia sterownicza kpl K-436; K-446

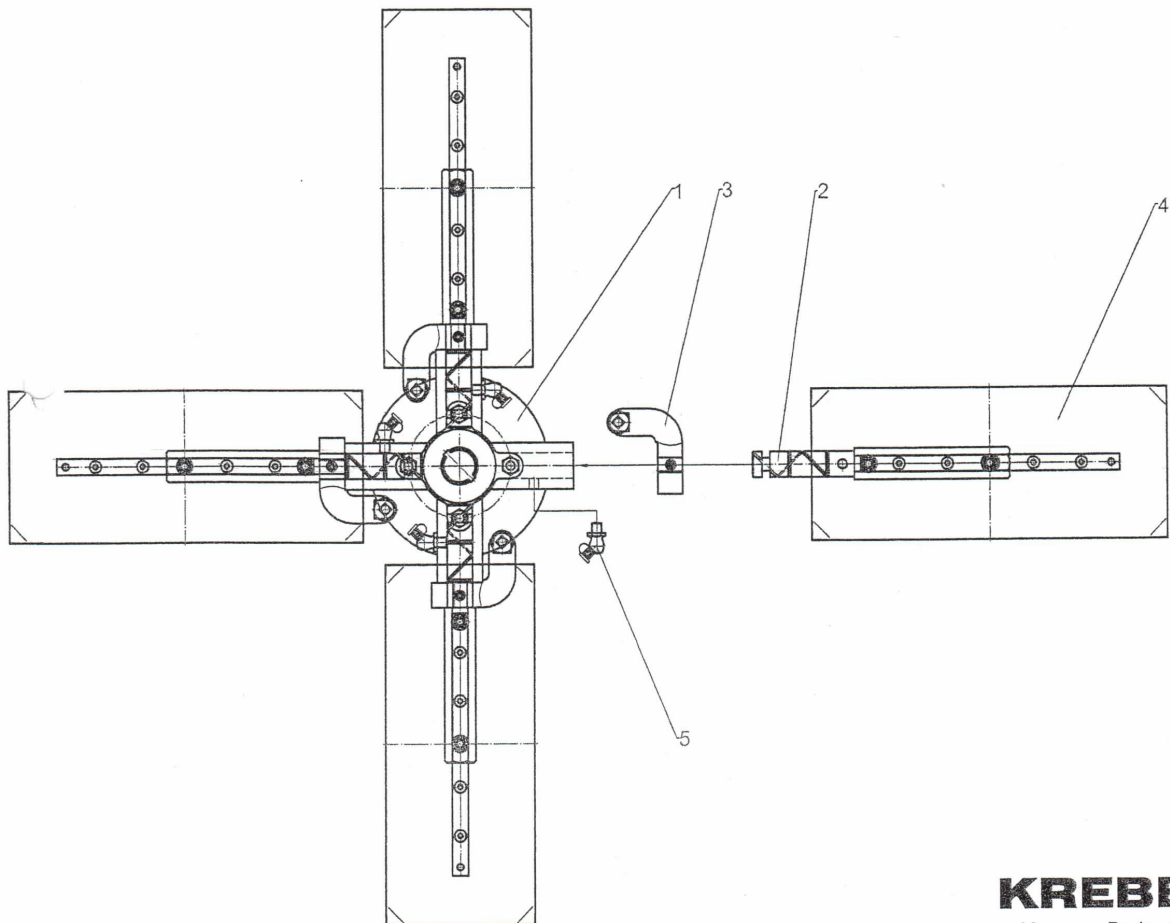
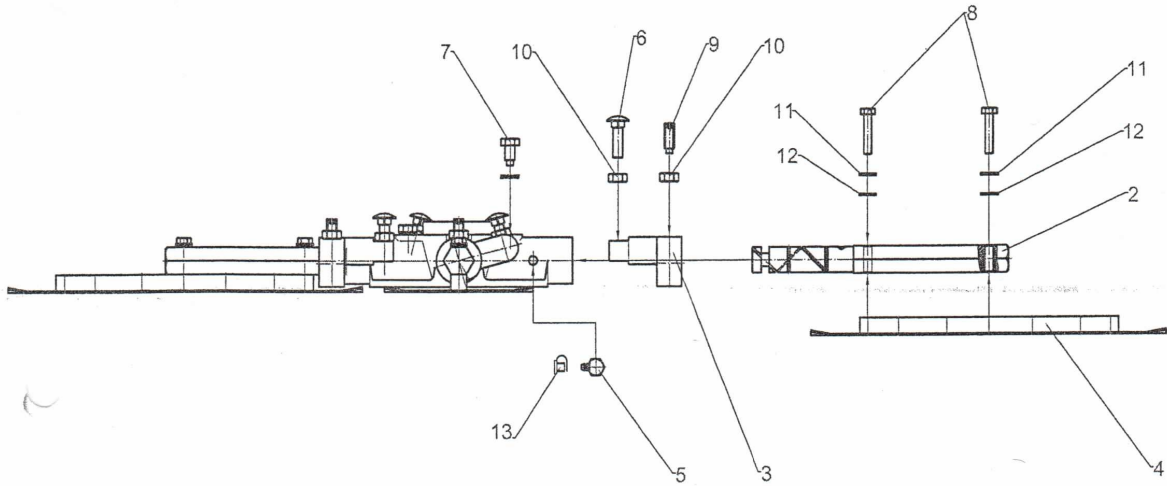


### Dźwignia sterownicza K - 436; K - 446

Element	Ilość	Nr katalogowy	Nazwa części	Opis
1	1	<b>103003</b>	Dźwignia sterownicza	
2	1	<b>103001</b>	Wyłącznik bezpieczeństwa	
3	1	<b>103105</b>	Manetka gazu	
4	1	<b>103508</b>	Linka nastawcza 4x1385 K-436	
5	1	<b>103057</b>	Tuleja ośki pokrętła M20 K-436	
6	1	<b>103050</b>	Pokrętło nastawcze K-436	
7	1	<b>103155</b>	Tuleja dystansowa pokrętła K-436	
8	1	<b>103190</b>	Zaślepka	
9	1	<b>103153</b>	Ośka pokrętła M20 K-436	
10	1	<b>103061</b>	Rolka linki nastawczej K-436	
11	1	<b>103106</b>	Linka gazu	
12	1	<b>P.E.1x1,5</b>	Przewód elektryczny	
13	2	<b>P.Z.5</b>	Podkładka Ø 5	PN-78/M-82005
14	2	<b>005999</b>	Uchwyt gumowy dźwigni	
15	2	<b>D.G.11</b>	Dławica gumowa	
16	1	<b>103052</b>	Łożysko oporowe pokrętła	
17	1	<b>K.S.5x50</b>	Kołek sprężysty Ø5x50	PN-89/M-85023
18	1	<b>K.S.5x36</b>	Kołek sprężysty Ø5x36	PN-89/M-85023
19	1	<b>S.Z.20</b>	Seeger	
20	1	<b>Ś.ZW.M8x15</b>	Śruba z łbem sześciokątnym M 8x15	PN-85/M-85102
21	2	<b>Ś.ZW.M5x30</b>	Śruba z łbem sześciokątnym M 5x30	PN-85/M-85102
22	1	<b>P.S.8</b>	Podkładka sprężysta Ø 8	PN-77/M-82008
23	1	<b>P.Z.8</b>	Podkładka Ø 8	PN-78/M-82005
24	2	<b>Ś.W.M4x20</b>	Śruba z łbem walcowym M 4x20	PN-87/M-82302
25	1	<b>N.S.M10</b>	Nakrętka z wkładką poliamidową M10	DIN 985
26	1	<b>Ś.ZW.M10x90</b>	Śruba z łbem sześciokątnym M10x90	PN-85/M-85102
27	2	<b>N.S.M5</b>	Nakrętka z wkładką poliamidową M5	DIN 985

Krzyżak kpl K - 436

Krzyżak kpl K - 446



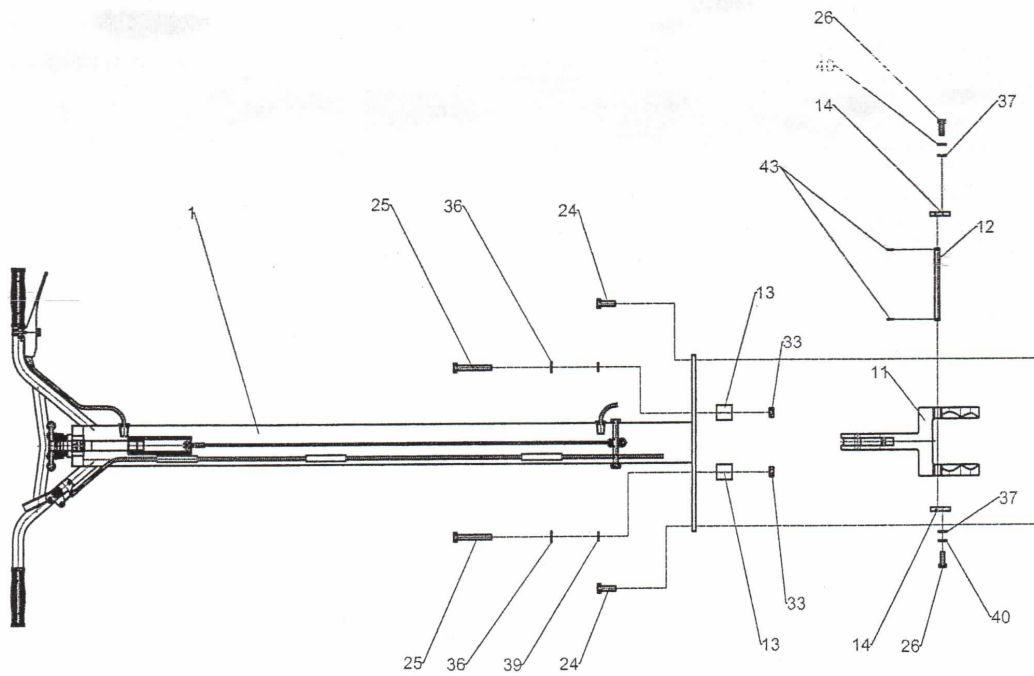
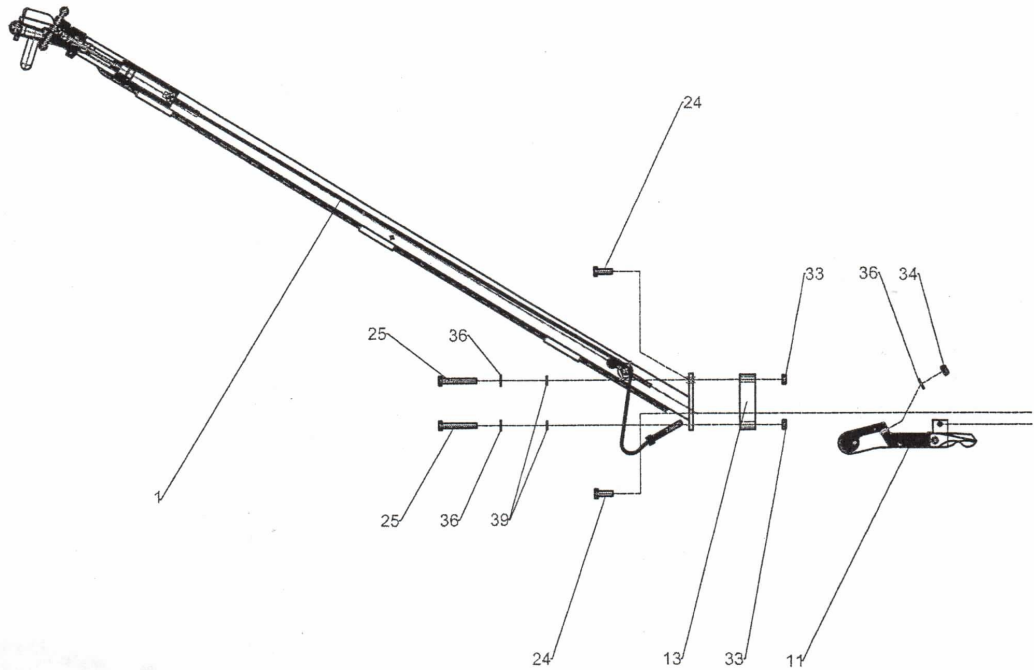
**KREBER**

Maszyny Budowlane  
Sp. z o.o.

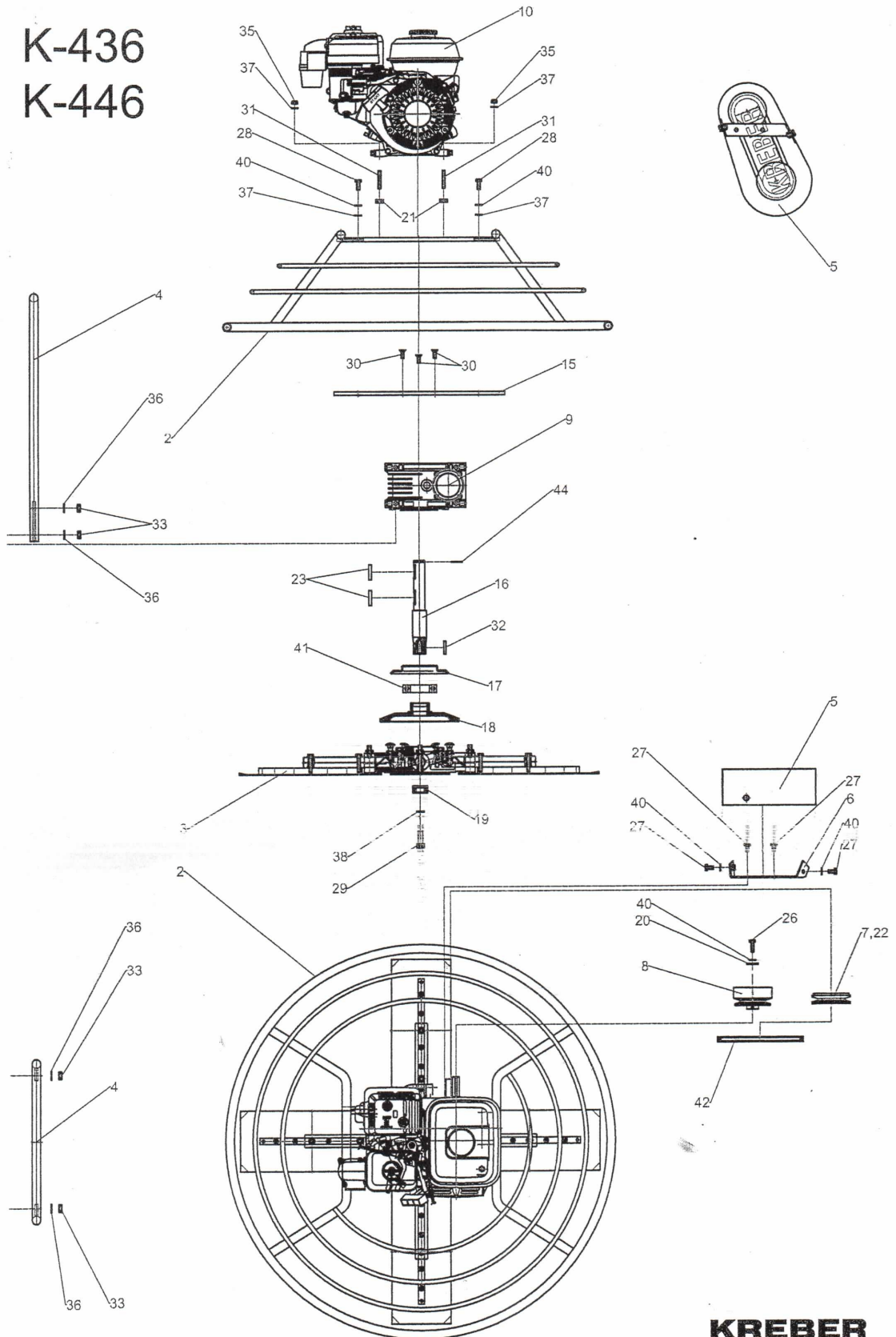
### Krzyżak kpl K - 436; Krzyżak kpl K - 446

Element	Ilość	Nr katalogowy	Nazwa części	Opis
1	1	<b>103541-1</b>	Krzyżak	
2	4	<b>103551</b>	Ramię mocujące	
	4	<b>104551</b>	Ramię mocujące	
3	4	<b>103550</b>	Ramię nastawcze	
4	4	<b>003558</b>	Łopatka zacierająca	
	4	<b>004558</b>	Łopatka zacierająca	
5	4	<b>103542</b>	Smarowniczka krzyżaka	
6	4	<b>Ś.Z.M10x35</b>	Śruba z łbem grzybkowym podsadzonym M10x35	DIN 603
7	4	<b>Ś.U.M10x20</b>	Śruba z łbem sześciokątnym z czopem walcowym M10x20	DIN 561
8	8	<b>Ś.ZW.M8x40</b>	Śruba M8x40	PN-85/M-82105
9	4	<b>W.U.M10x30</b>	Wkręt ustalający M10x30	PN-84/M-82314
10	8	<b>N.Z.M10</b>	Nakrętka M10	N.Z.M10
11	8	<b>P.S.8</b>	Podkładka sprężysta Ø 8	P.S.8
12	8	<b>P.Z.8</b>	Podkładka Ø 8	P.Z.8
13	4	<b>005542</b>	Ostona smarowniczki	

# Zacieraczka kpl Zacieraczka kpl



K-436  
K-446



**KREBER**  
Maszyny Budowlane  
Sp. z o.o.

## Zacieraczka K - 436; Zacieraczka K - 446

Element	Ilość	Nr katalogowy	Nazwa części	Opis
1	1	<b>103003</b>	Dźwignia sterownicza	
2	1	<b>103369</b>	Ośłona ochronna	
	1	<b>104339</b>	Ośłona ochronna	
3	1	<b>103541</b>	Krzyżak	
	1	<b>104541</b>	Krzyżak	
4	1	<b>103018</b>	Hak transportowy	
	1	<b>104018</b>	Hak transportowy	
5	1	<b>103016</b>	Ośłona paska	
	1	<b>104016</b>	Ośłona paska	
6	1	<b>103010</b>	Uchwyt osłony paska klinowego	
	1	<b>104010</b>	Uchwyt osłony paska klinowego	
7	1	<b>SPA 90x1</b>	Koło pasowe SPA 90x1	
	1	<b>SPB 132x1</b>	Koło pasowe SPB 132x1	
8	1	<b>103156</b>	Sprzęgło odśrodkowe	
	1	<b>104156</b>	Sprzęgło odśrodkowe	
9	1	<b>103500</b>	Przekładnia	
10	1	<b>103160</b>	Silnik spalinowy GX - 160	
	1	<b>104270</b>	Silnik spalinowy GX - 270	
11	1	<b>103311</b>	Widelki	
12	1	<b>103528</b>	Ośka widełek	
13	2	<b>103007</b>	Kostka dystansowa dźwigni	
14	2	<b>103529</b>	Uchwyt osi widełek	
15	1	<b>103020</b>	Płyta silnikowa	
16	1	<b>103510</b>	Walek główny	
17	1	<b>103534</b>	Talerz dociskowy	
18	1	<b>103536</b>	Tarcza dociskowa	
19	1	<b>103537</b>	Tuleja zabezpieczająca krzyżak	
20	1	<b>P.K.8</b>	Podkładka karoseryjna 8	
21	4	<b>103167</b>	Podkładka dystansowa silnika	
22	1	<b>1210-24</b>	Taper Bush	
	1	<b>1610-24</b>	Taper Bush	
23	2	<b>106006</b>	Wpust 8x7x36	
24	4	<b>Ś.ZW.M10x30</b>	Śruba M 10x30	PN-85/M-82105
25	4	<b>Ś.ZW.M10x70</b>	Śruba M 10x70	PN-85/M-82105
26	2	<b>Ś.ZW.M8x25</b>	Śruba M 8x25	PN-85/M-82105
27	4	<b>Ś.ZW.M8x15</b>	Śruba M 8x15	PN-85/M-82105
28	4	<b>Ś.ZW.M8x20</b>	Śruba M 8x20	PN-85/M-82105
29	1	<b>Ś.W.M10x30</b>	Śruba walcowa z gniazdem sześciokątnym M 10x30	PN-87/M-82302
30	6	<b>W.S.M8x25</b>	Wkręt stożkowy z gniazdem sześciokątnym M 8x25	DIN 7991
31	4	<b>P.G.M8x45</b>	Pręt gwintowany M 8x45	
32	1	<b>005512</b>	Wpust krzyżaka	
33	8	<b>N.Z.M10</b>	Nakrętka M 10	PN-86/M-82144
34	4	<b>N.S.M10</b>	Nakrętka z wkładką poliamidową M 10	DIN 985
35	4	<b>N.S.M8</b>	Nakrętka z wkładką poliamidową M 8	DIN 985
36	9	<b>P.Z.10</b>	Podkładka Ø 10	PN-78/M-82005
37	10	<b>P.Z.8</b>	Podkładka Ø 8	PN-78/M-82005
38	1	<b>P.S.12</b>	Podkładka sprężysta Ø 12	PN-77/M-82008
39	4	<b>P.S.10</b>	Podkładka sprężysta Ø 10	PN-77/M-82008
40	9	<b>P.S.8</b>	Podkładka sprężysta Ø 8	PN-77/M-82008
41	1	<b>103535</b>	Łożysko oporowe krzyżaka	
42	1	<b>HA-670</b>	Pasek klinowy HA 670	
	1	<b>HB-800</b>	Pasek klinowy HB 800	
43	2	<b>S.Z.12</b>	Seeger Z 12	
44	1	<b>S.Z.28</b>	Seeger Z 28	