

KREBER

MASZYNY DLA BUDOWNICTWA PRZEMYSŁOWEGO I MIESZKANIOWEGO

* zacieraczki * frezarki * wibratory * listwy wibracyjne * zagęszczarki gruntu * piły spalinowe *
*szlifierki * części zamienne * servis *

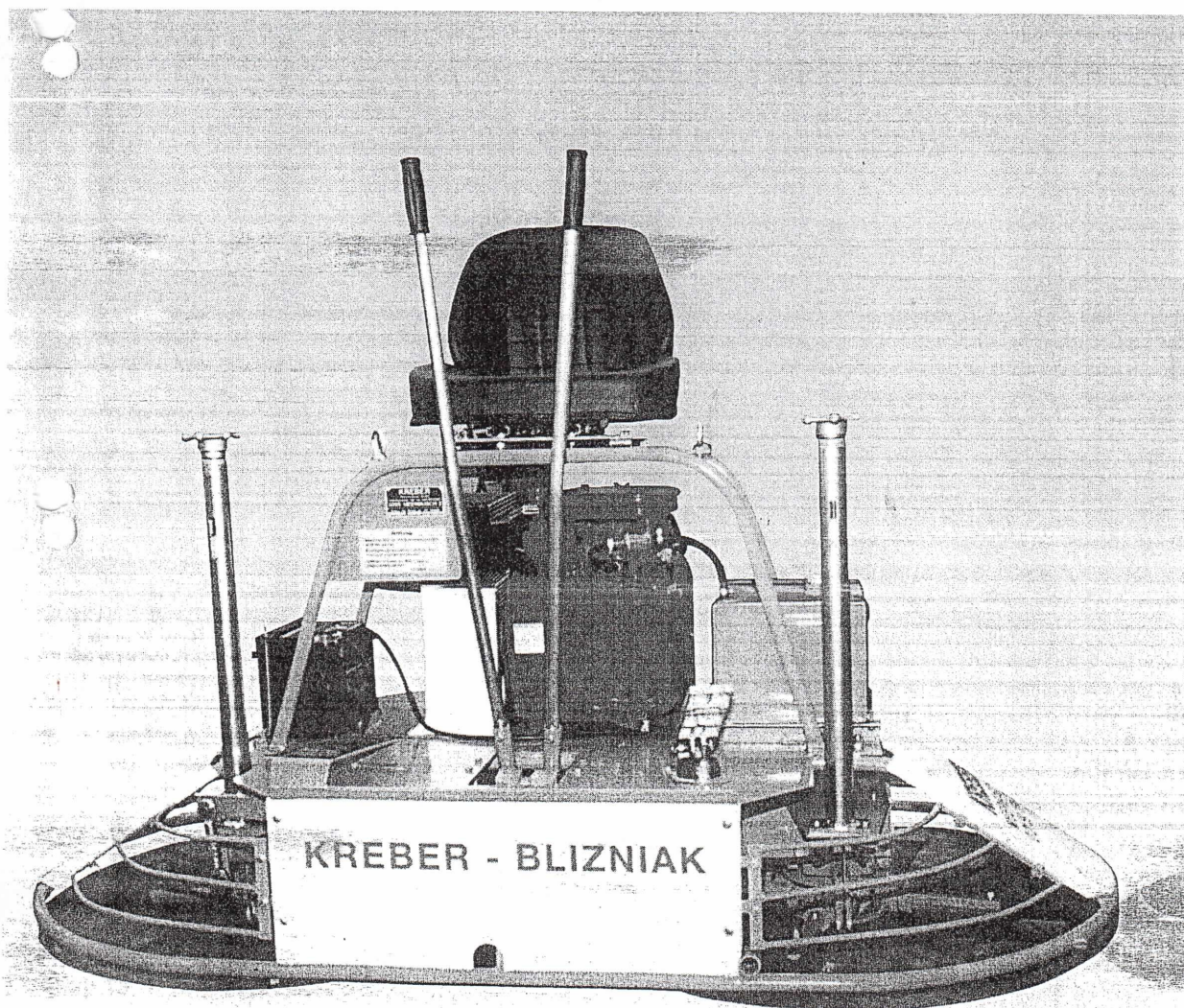
87-220 Radzyń Chetmiński, ul. Fijewo 24; tel. (0-56) 68 864 48; fax (0-56) 68 864 47

ZACIERACZKA

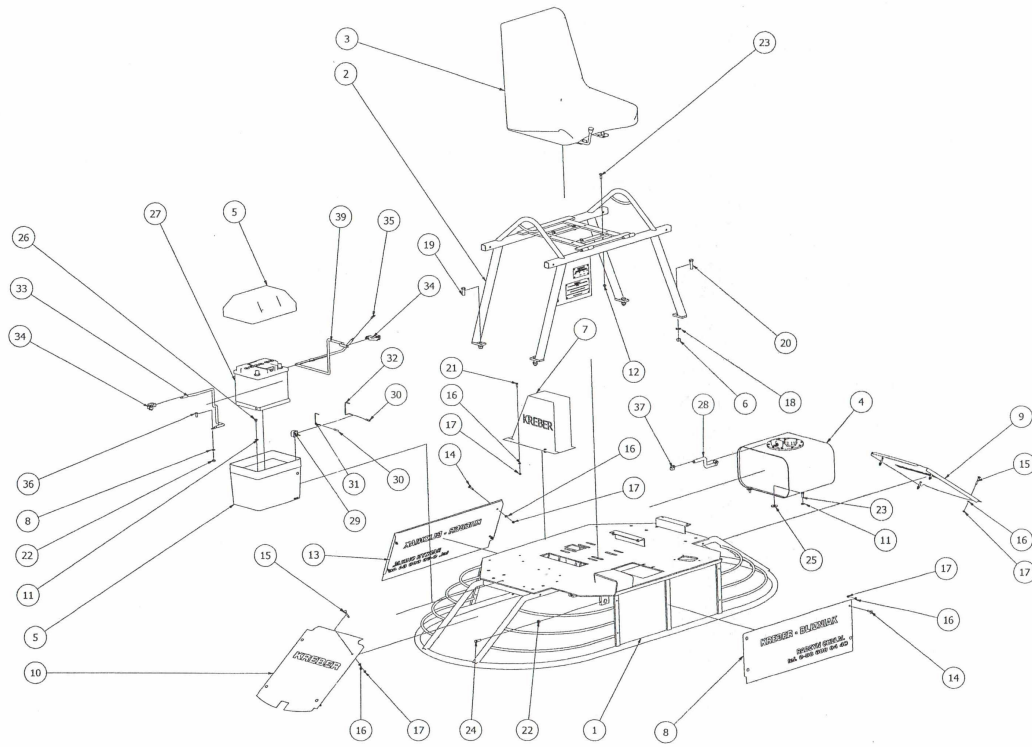
„BLIŻNIAK”

K-436-2

INSTRUKCJA OBSŁUGI



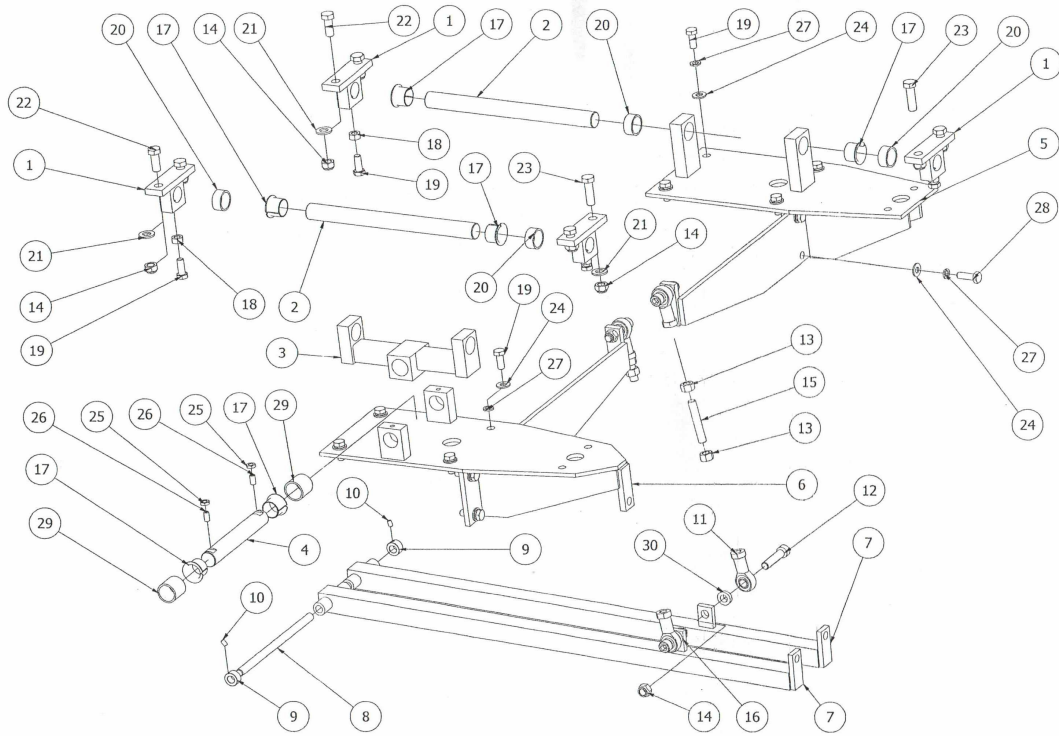
Rama główna kpl.



Rama główna kpl.

Lista części - K-436-2				
Element	Ilość	Nr katalogowy	Nazwa części	Opis
1	1	005012	Płyta główna	
2	1	005008	Rama siedziska	
3	1	005001	Siedzisko operatora	
4	1	005013	Zbiornik paliwa	
5	1	005021	Skrzynka baterii	
6	4	N.S.M12	Nakrętka samozabezpieczająca M12	DIN 985
7	1	005031	Ośłona paska klinowego	
8	1	005036	Ośłony czołowe	
9	1	005035	Ośłony boczne	
10	1	005035	Ośłony boczne	
11	9	P.Z.8	Podkładka 8,4	PN-78/M-82005
12	4	N.S.M8	Nakrętka samozabezpieczająca M8	DIN 985
13	1	005036	Ośłony czołowe	
14	8	Ś.Z.M6x25	Śruba z łbem grzybkowym z podsadzeniem M6x25	DIN 603
15	8	Ś.Z.M6x40	Śruba z łbem grzybkowym z podsadzeniem M6x40	DIN 603
16	19	P.Z.6	Podkładka 6,4	PN-78/M-82005
17	19	N.S.M6	Nakrętka samozabezpieczająca M6	DIN 985
18	4	P.Z.13	Podkładka 13	PN-78/M-82005
19	2	Ś.ZW.M12x30	Śruba z łbem sześciokątnym M12x30	PN-85/M-82105
20	2	Ś.ZW.M12x40	Śruba z łbem sześciokątnym M12x40	PN-85/M-82105
21	3	Ś.ZW.M6x14	Śruba z łbem sześciokątnym M6x14	PN-85/M-82105
22	3	N.Z.M8	Nakrętka M8	PN-86/M-82144
23	8	Ś.ZW.M8x20	Śruby z łbem sześciokątnym M8x20	PN-85/M-82105
24	2	Ś.ZW.M8x28	Śruby z łbem sześciokątnym M8x28	PN-85/M-82105
25	4	P.Z.10	Podkładka 10,5	DIN 9021
26	4	Ś.ZW.M8x8	Śruba z łbem sześciokątnym M8x8	PN-85/M-82105
27	1	005020	Akumulator	
28	1	005016	Wąż paliwowy	
29	1	005029	Wyłącznik świateł	
30	2	K.K.N.6,3	Końcówka kabla płaska 6,3x0,8	
31	1	P.E.1x1,5	Kabel plusowy lampy lewej	
32	1	P.E.1x1,5	Kabel plusowy lampy prawej	
33	1	P.E.1x10	Kabel elektryczny minusowy	
34	2	005034	Zaciski baterii	
35	2	K.K.16	Końcówka kabla 16	
36	1	Ś.ZW.M8x16	Śruba z łbem sześciokątnym M8x16	PN-85/M-82105
37	1	O.Ś.8-12	Opaska ślimakowa	
39	1	P.E.1x10	Kabel elektryczny plusowy 1x10	

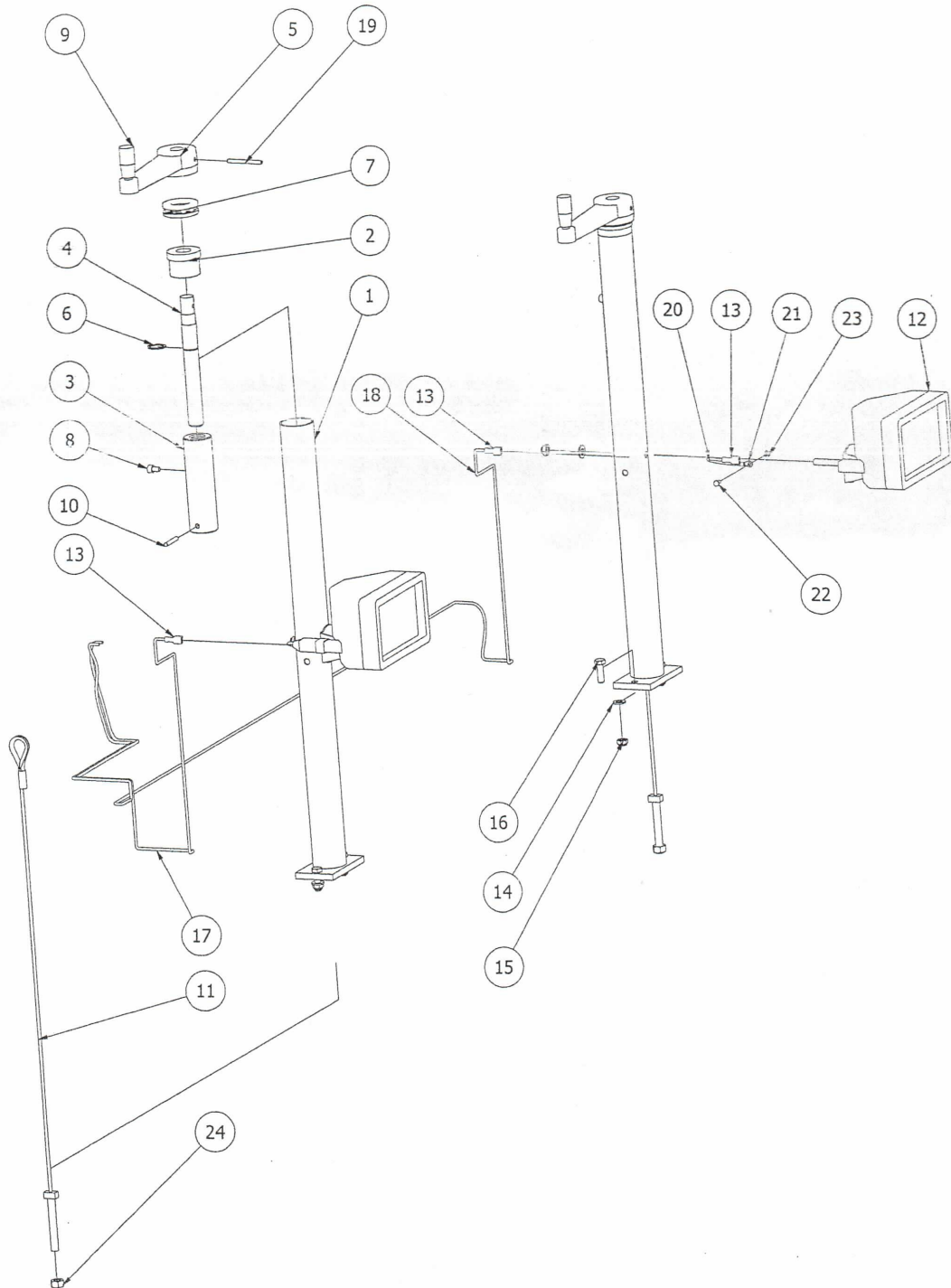
Płyty przekładni kpl.



Płyty przekładni kpl.

Lista części - K-436-2				
Element	Ilość	Nr katalogowy	Nazwa części	Opis
1	4	005105	Wspornik Nr 105	
2	2	005104	Bolec rozdzielczy	
3	1	005103	Złączka rozdzielcza	
4	1	005106	Wałek płyty rozdzielczej	
5	1	005101	Płyta przekładni lewa	
6	1	005102	Płyta przekładni prawa	
7	2	005064	Dźwignia układu sterowniczego	
8	1	005009	Ośka dźwigni układu sterowniczego Nr 106	
9	2	005037	Tuleja kontruująca ośki	
10	2	W.U.M6x10	Wkręty ustalający	PN-84/M-82314
11	4	005075	Główka ciągła SI 12	
12	4	005072	Śruba główki ciągła	
13	4	N.Z.M12	Nakrętka M12	PN-86/M-82144
14	12	N.S.M12	Nakrętka samozabezpieczająca M12	DIN 985
15	2	P.G.O.M12xx70	Pręt gwintowany M12x70	
16	2	005073	Tulejka dystansowa główki ciągła	
17	6	005107	Łożysko ślizgowe 25	
18	4	N.Z.M10	Nakrętka M10	PN-86/M-82144
19	12	Ś.ZW.M10x25	Śruba z łbem sześciokątnym M10x25	PN-85/M-82105
20	4	005109	Tuleja dystansowa Nr 109	
21	8	P.Z.13	Podkładki 13	PN-78/M-82005
22	6	Ś.ZW.M12x30	Śruba z łbem sześciokątnym M12x30	PN-85/M-82105
23	2	Ś.ZW.M12x40	Śruba z łbem sześciokątnym M12x40	PN-85/M-82105
24	16	P.Z.10	Podkładka 10,5	PN-78/M-82005
25	2	N.N.M8	Nakrętka niskia sześciokątna M8	PN-86/M-82153
26	2	W.U.M8x16	Wkręty ustalający M8x16	PN-84/M-82314
27	16	P.S.10	Podkładka sprężysta 10,2	PN-77/M-82008
28	8	Ś.ZW.M10x30	Śruba z łbem sześciokątnym M10x30	PN-85/M-82105
29	2	005108	Tuleja dystansowa Nr 108	
30	2	005073	Tulejka dystansowa główki ciągła	

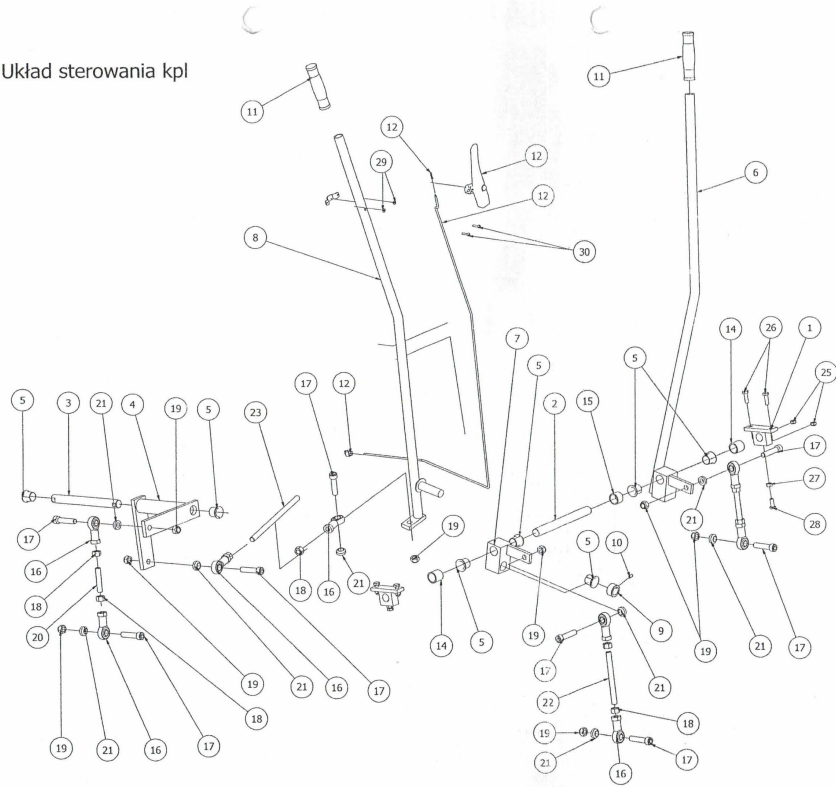
Rura nastawcza kpl.



Rura nastawcza kpl

Lista części - K-436-2				
Element	Ilość	Nr. katalogowy	Nazwa części	Opis
1	2	005150	Rura nastawcza	
2	2	103155	Tuleja dystansowa pokrętła	
3	2	105157	Tuleja ośki pokrętła M20	
4	2	103153	Ośka pokrętła M20	
5	2	005158	Pokrętło nastawcze	
6	2	S.Z 20	Seeger	
7	2	103052	Łożysko oporowe pokrętła	
8	2	Ś.W.M6x10	Śruba walcowa z gniazdem sześciokątnym M6x10	PN-87/M-82302
9	2	005157	Rękojeść obrotowa	
10	2	K.S.5x36	Kołki sprężyste 5x36	
11	2	005163	Linka nastawcza 4x695	
12	2	005135	Lampa halogenowa	
13	4	K.K.6,3x0,8	Końcówka kabla płaska 6,3x0,8	
14	4	P.Z.8	Podkładka 8,4	PN-78/M-82005
15	4	N.S.M8	Nakrętka samozabezpieczająca M8	DIN 985
16	4	Ś.ZW.Mx25	Śruba z łbem sześciokątnym M8x25	PN-85/M-82105
17	1	P.E.1x1,5	Kabel lampy prawej	
18	1	P.E.1x1,5	Kabel lampy lewej	
19	2	K.S.5x50	Kołki sprężyste 5x50	PN-89/M-85023
20	2	P.E.1x10	Kabel masujący	
21	2	K.K.O.5	Końcówka kabla oczkowa 2,5	
22	2	Ś.ZW.M8x8	Śruba z łbem sześciokątnym M8x8	PN-85/M-82105
23	2	N.Z.M8	Nakrętka M8	PN-86/M-82144
24	2	N.Z.M10	Nakrętka M10	PN-86/M-82144

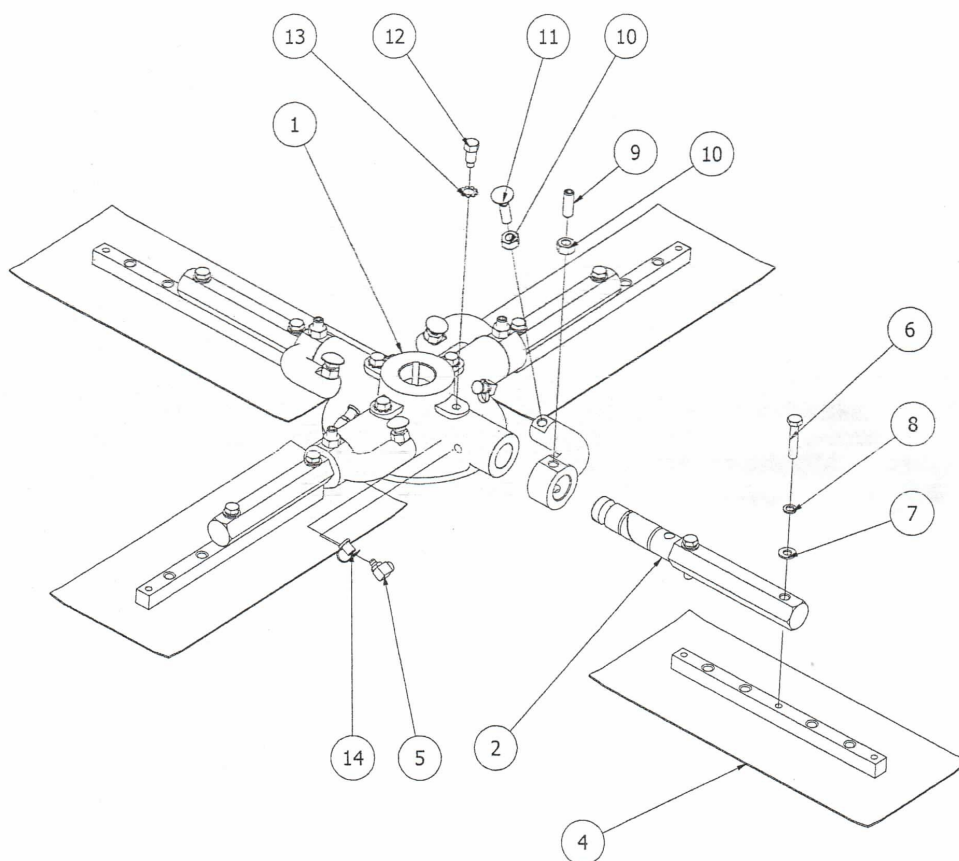
Układ sterowania kpl



Układ sterowania kpl.

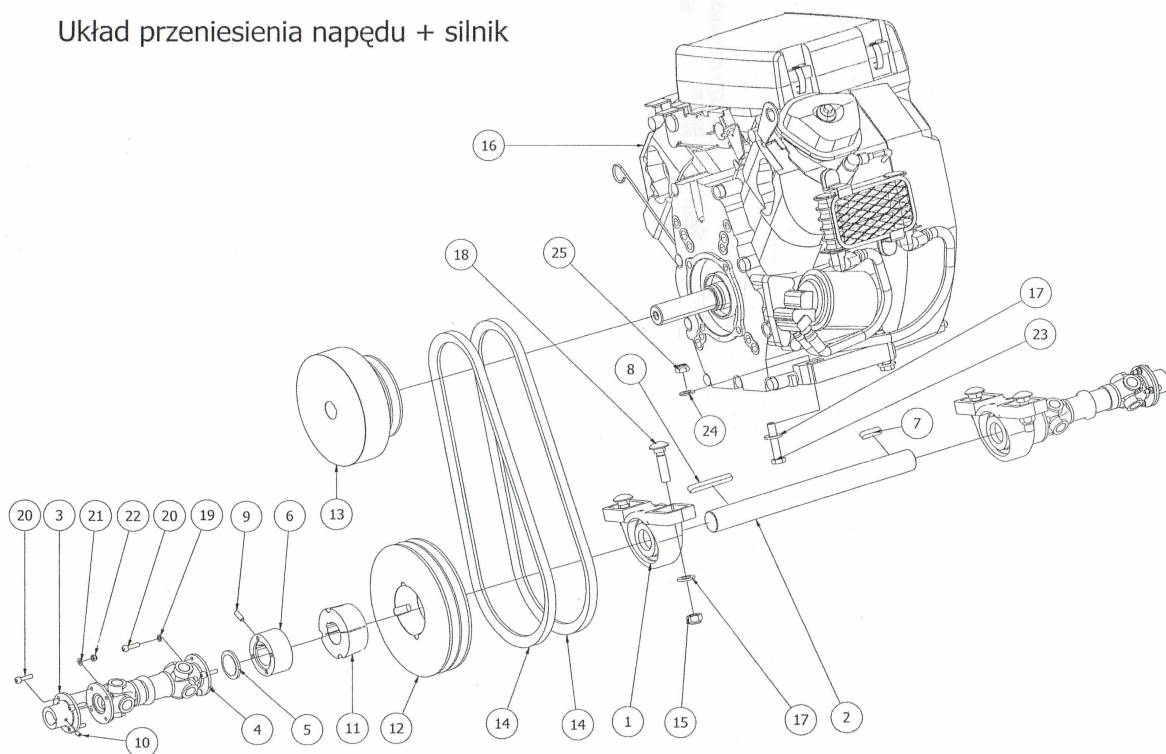
Lista części - K-436-2				
Element	Ilość	Nr. katalogowy	Nazwa części	Opis
1	2	005056	Wspornik drążków sterowniczych Nr 56	
2	1	005055	Oś bloku sterującego	
3	1	005074	Oś ramienia przegubowego	
4	1	005079	Ramię przegubowe	
5	7	005059	Łożysko ślizgowe 20	
6	1	005051	Drażek sterowniczy lewy	
7	1	005053	Drażek sterowniczy prawy - kostka	
8	1	005050	Drażek sterowniczy prawy	
9	1	005076	Tuleja drążka sterowniczego	
10	1	W.U.M6x10	Wkręt ustalający	PN-84/M-82314
11	2	005999	Uchwyt gumowy dźwigni	
12	1	103001	Wyłącznik bezpieczeństwa	
14	2	005057	Tuleja Nr 57	
15	1	005058	Tuleja Nr 58	
16	8	005075	Główka cięgła SI 12	
17	8	005072	Śruba główki cięgła	
18	8	N.Z.M12	Nakrętka M12	PN-86/M-82144
19	8	N.S.M12	Nakrętka samozabezpieczająca M12	DIN 985
20	1	P.G.M12x60	Pręt gwintowany M12x60	
21	8	005073	Tulejka dystansowa główki cięgła K-436-2	
22	2	P.G.M12x130	Pręt gwintowany M12x130	
23	1	P.G.M12x225	Pręt gwintowany M12x225	
24	4	P.Z.8	Podkładki 8,4	PN-78/M-82005
25	4	N.S.M8	Nakrętka samozabezpieczająca M8	DIN 985
26	4	Ś.ZW.M8x25	Śruba z łbem sześciokątnym M8x25	PN-85/M-82105
27	2	N.Z.M8	Nakrętka M8	PN-86/M-82144
28	2	Ś.ZW.M8x20	Śruba z łbem sześciokątnym M8x20	PN-85/M-82105
29	2	P.Z.4	Podkładki 4,3	PN-78/M-82005
30	2	W.W.M4x20	Wkręty z łbem walcowym M4x20	PN-85/M-82219

Krzyżak kpl.



Lista części - K-436-2				
Element	Ilość	Nr. katalogowy	Nazwa części	Opis
1	1	103541 L/P	Krzyżak	
2	4	103551	Ramię mocujące	
3	4	103550 L/P	Ramię nastawcze	
4	4	003558	Łopatką zacierającą	
5	4	103542	Smarowniczką M10	PN-76/M-86003
6	8	Ś.ZW.M8x40	Śruba M8x40	PN-85/M-82105
7	8	P.Z.8	Podkładki 8,4	PN-78/M-82005
8	8	P.S.8	Podkładki sprężyste 8,2	PN-77/M-82008
9	4	W.U.M10x30	Wkręt ustalający M10x30	PN-84/M-82315
10	8	N.Z.M10	Nakrętka M10	PN-86/M-82144
11	4	Ś.Z.M10x30	Śruba z łbem grzybkowym z podsadzeniem M10x30	DIN 603
12	4	Ś.ZW.M10x20	Wkręt dociskowy M10x20	DIN 561
13	4	P.G.10	Podkładki zabezpieczająca z uzębieniem zewnętrznym 10,5	PN-82/M-82024
14	4	005542	Ośłona smarowniczeki	

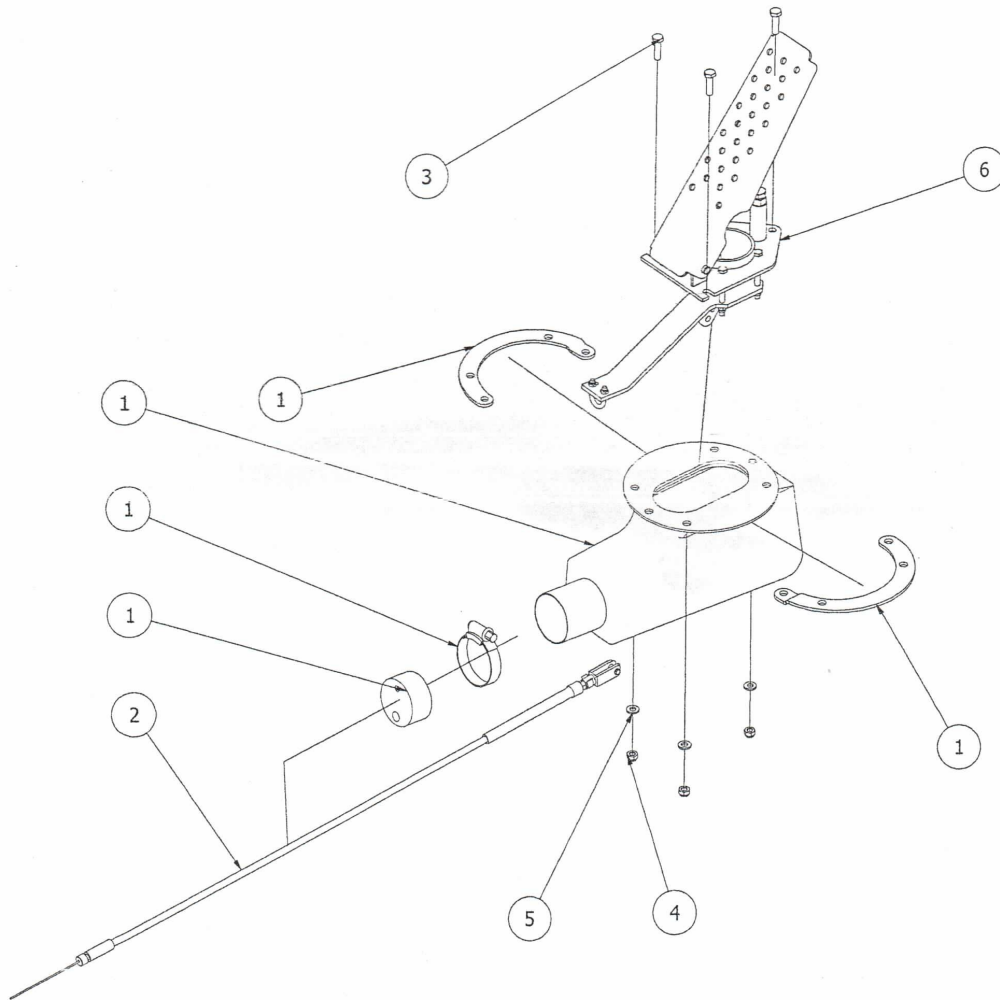
Układ przeniesienia napędu + silnik



Układ przeniesienia napędu + silnik

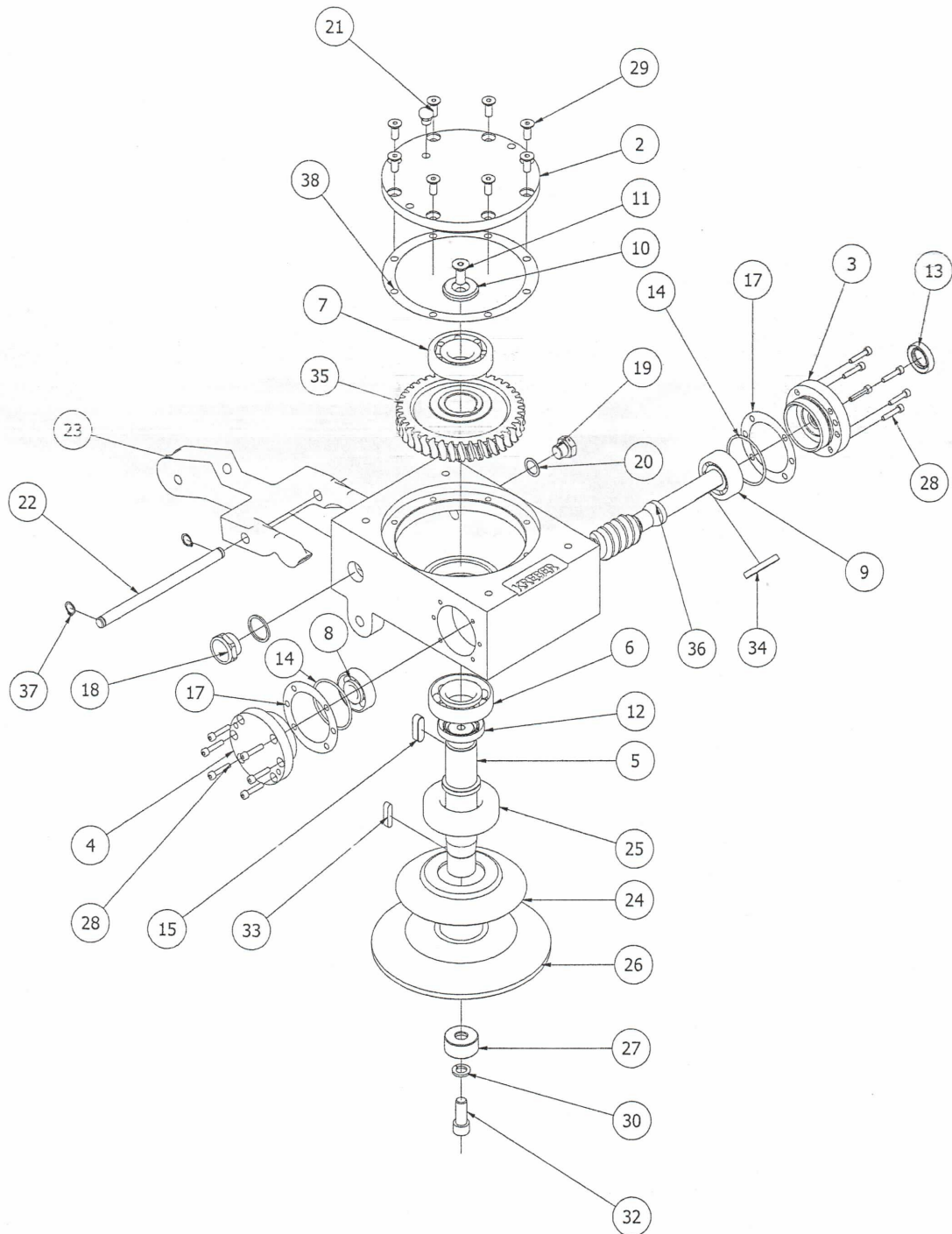
Lista części - K-436-2				
Element	Ilość	Nr. katalogowy	Nazwa części	Opis
1	2	005227	Łożysko wachliwe Cardana	
2	1	005223	Oś napędu Cardana	
3	2	005607	Łącznik wału Cardana 20	
4	2	005608	Wał Cardana	
5	2	005610	Łącznik wału Cardana - wkładka	
6	2	005609	Łącznik wału Cardana 30	
7	1	106006	Wpust Pryzmatyczny	DIN 6885
8	1	005224	Wpust Pryzmatyczny	DIN 6885
9	2	W.U.M6x10	Wkręty ustalający M6x10	PN-84/M-82314
10	2	W.U.M5x6	Wkręty ustalający M5x6	PN-84/M-82314
11	1	2012-30	Taper-Bush 2012-30	
12	1	SPA 180x2	Koło pasowe SPA 180-2	
13	1	005213	Sprzęgło odśrodkowe	
14	2	HA 1045	Pasek klinowy HA 13x1045	
15	4	N.S.M12	Nakrętka samozabezpieczająca M12	DIN 985
16	1	005620	Silnik spalinowy	
17	8	P.Z.13	Podkładki 13	PN-78/M-82005
18	4	Ś.Z.M12x50	Śruba z łbem grzybkowym z podsadzeniem M12x50	DIN 603
19	8	P.S.5	Podkładki sprężyste 5,1	PN-77/M-82008
20	16	Ś.W.M5x20	Śruba walcowa z gniazdem sześciokątnym M5x20	PN-87/M-82302
21	8	P.Z.5	Podkładki 5,3	PN-78/M-82005
22	8	N.S.M5	Nakrętka samozabezpieczająca M5	DIN 985
23	4	Ś.ZW.M10x50	Śruba M10x50	PN-85/M-82105
24	4	P.Z.10	Podkładki 10,5	PN-78/M-82005
25	4	N.S.M10	Nakrętka samozabezpieczająca M10	DIN 985

Dźwignia gazu kpl.



Lista części - K-436-2				
Element	Ilość	Nr. katalogowy	Nazwa części	Opis
1	1	005300-1	Ostona gumowa dźwigni gazu	
2	1	005306	Linka gazu	
3	3	Ś.ZW. M6x20	Śruba M6x20	PN-85/M-82105
4	3	N.S.M6	Nakrętka samozabezpieczająca M6	DIN 985
5	3	P.Z.6	Podkładki 6,4	PN-78/M-82005
6	1	005300	Dźwignia gazu	

Przekładnia kpl.



Przekładnia kpl.

Lista części - K-436-2				
Element	Ilość	Nr. katalogowy	Nazwa części	Opis
1	1	005523	Blok przekładni	
2	1	005503	Pokrywa górna przekładni	
3	1	005519	Pokrywa boczna otwarta	
4	1	005540	Pokrywa boczna zamknięta	
5	1	005510 L/P	Wałek główny lewy, prawy	
6	1	005401	Łożysko wałka głównego	PN-87/M-86160
7	1	005400	Łożysko wałka głównego	PN-86/M-86220
8	1	005402	Łożysko ślimaka	PN-87/M-86160
9	1	005403	Łożysko ślimaka	PN-86/M-86220
10	1	005507	Podkładka zabezpieczająca łożysko wałka głównego	
11	1	Ś.S.M10x25 L/P	Wkręt stożkowy z gniazdem sześciokątnym M10x25	ISO 10642
12	1	U.35x52x10	Uszczelniacz	PN-88/M-73067
13	1	U.20x35x7	Uszczelniacz	PN-88/M-73067
14	2	O.56x3	O-ring pokrywy bocznej	PN-90/M-73092
15	1	005511	Wpust pryzmatyczny	PN-91/M-85001
17	2	005520	Uszczelka pokrywy bocznej	
18	1	005529	Szkló kontrolne przekładni	
19	1	005525	Korek przekładni	PN-65/M-73124
20	1	U.M.16x22	Uszczelka "Mosiądz"	DIN 988
21	1	005501	Odpowietrznik przekładni	
22	1	005528	Ośka widełek	
23	1	103311	Widelki	
24	1	103534	Talerz dociskowy	
25	1	103535	Łożysko oporowe krzyżaka	
26	1	103536	Tarcza dociskowa	
27	1	103537	Tuleja zabezpieczająca krzyżaka	
28	12	Ś.W. M5x25	Śruba walcowa z gniazdem sześciokątnym M5x25	PN-87/M-82302
29	8	Ś.S.M8x20	Wkręt stożkowy z gniazdem sześciokątnym M8x20	ISO 10642 - M8 x 20
30	1	P.S. 12	Podkładka sprężysta 12,2	PN-77/M-82008
32	1	Ś.W.M12x30 L/P	Śruba walcowa z gniazdem sześciokątnym M12x30	PN-87/M-82302
33	1	005512	Wpust	
34	1	005524	Wpust Pryzmatyczny	DIN 6885
35	1	005513 L/P	Ślimacznica	
36	1	005525 L/P	Ślimak lewy, prawy	
37	2	S.Z. 12	Seeger	PN-81/M-85111
38	1	005504	Uszczelka pokrywy górnej	