

**KREBER**

**MASZYNY DLA BUDOWNICTWA PRZEMYSŁOWEGO I MIESZKANIOWEGO**

\* zacieraczki \* frezarki \* wibratory \* listwy wibracyjne \* zagęszczarki gruntu \* piły spalinowe\*  
\* szlifierki \* części zamienne \* serwis \*

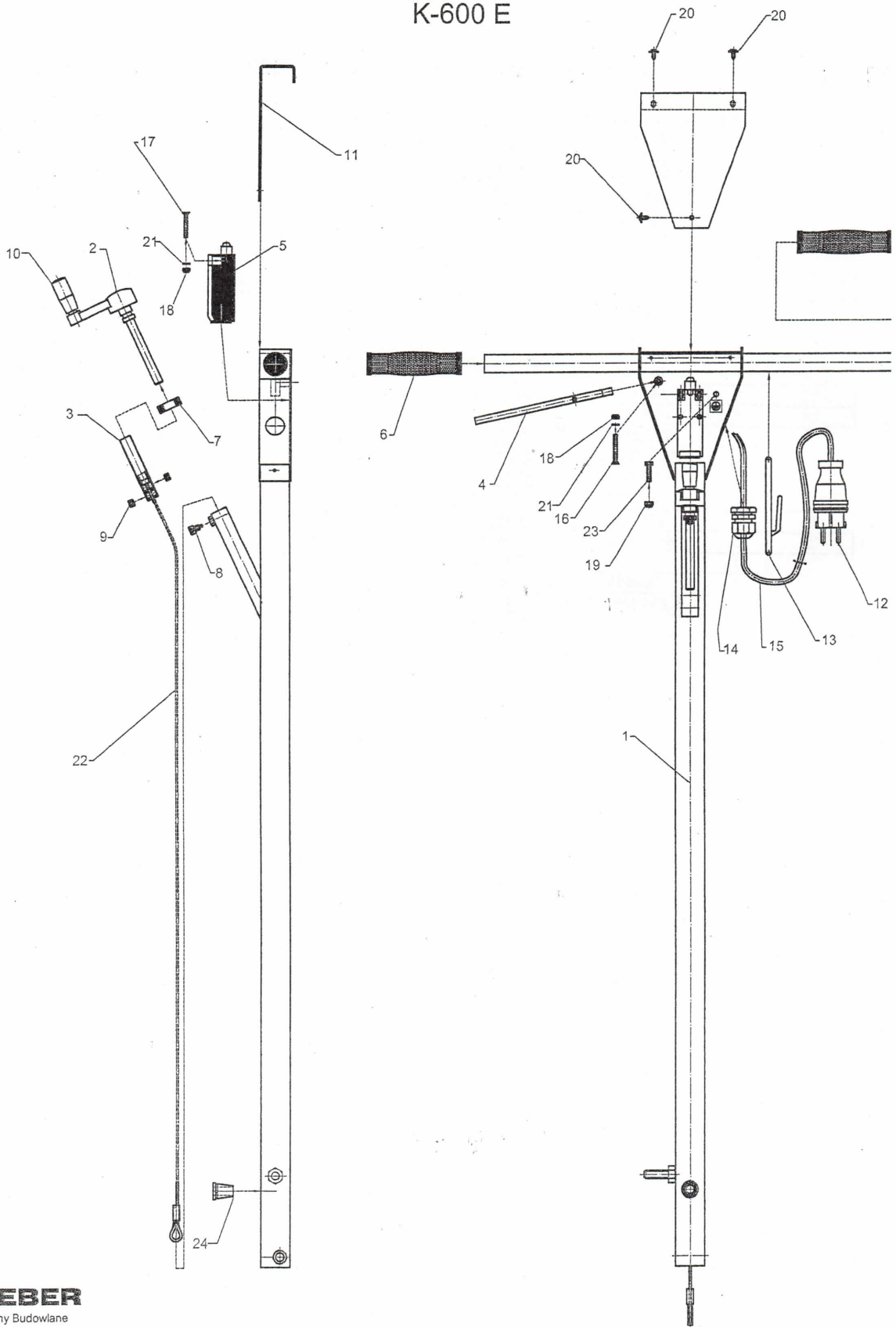
87 - 220 Radzyń Chełmiński, ul. Fijewo 24; tel. (0-56) 68 864 48; fax. (056) 68 864 47

# **ZACIERACZKA K - 600 E**

## **INSTRUKCJA OBSŁUGI**



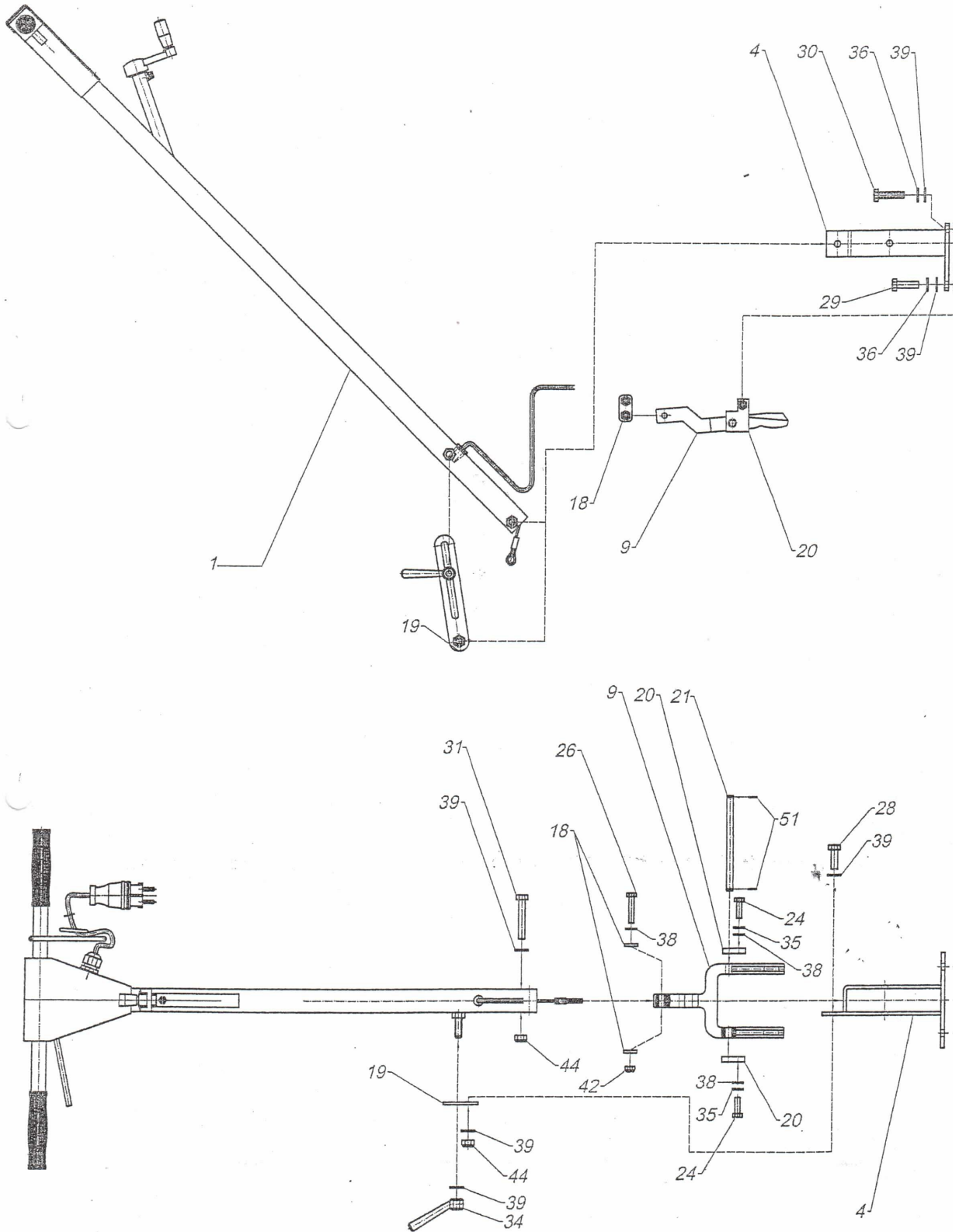
# Dźwignia sterownicza kpl K-600 E



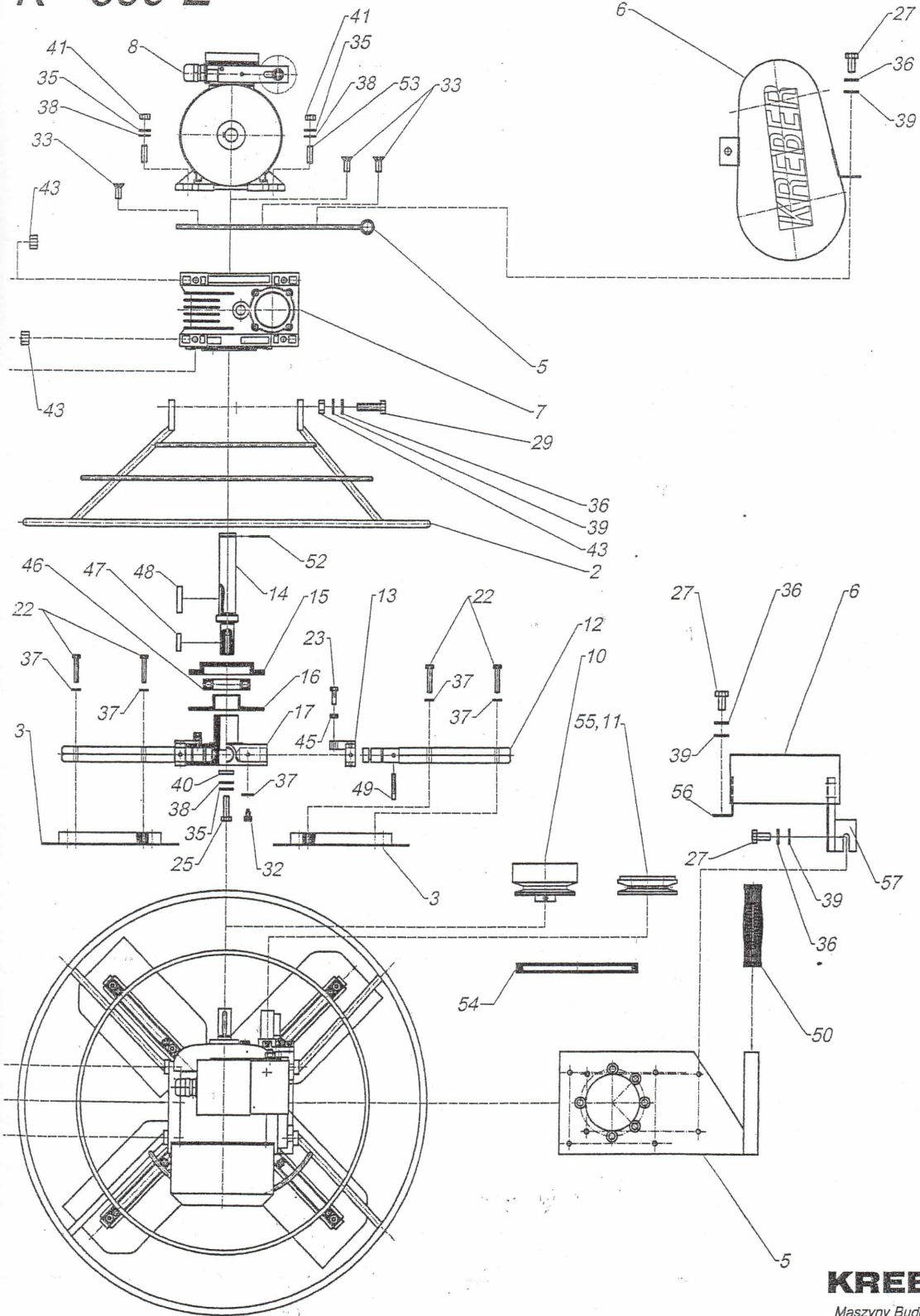
### Dźwignia sterownicza kpl K - 600 E

Element	Ilość	Nr katalogowy	Nazwa części	Opis
1	1	<b>006505</b>	Dźwignia sterownicza kpl spaw K-600	
2	1	<b>006502</b>	Pokrętko nastawcze kpl K-600	
3	1	<b>006510</b>	Tuleja kwadratowa 14 K-600	
4	1	<b>006504</b>	Dźwignia wyłącznika K-600	
5	1	<b>006512</b>	Wyłącznik krańcowy K-600	
6	2	<b>005999</b>	Uchwyt gumowy dźwigni	
7	1	<b>006511</b>	Łożyskooporowe pokrętła	
8	1	<b>S.W.M6x12</b>	Śruba walcowa z gniazdem sześciokątnym M 6x12	PN-87/M-82302
9	2	<b>W.U.M8x6</b>	Wkręt ustalający M 8x6	PN-84/M-82314
10	1	<b>006503</b>	Rekojęść obrotowa	
11	1	<b>006516</b>	Pokrywa skrzynki sterowniczej K-600	
12	1	<b>006526</b>	Wtyczka hermetyczna	
13	1	<b>006531</b>	Uchwyt kabla	
14	1	<b>DW-13,5</b>	Dławik	
15	1	<b>P.E.3x2,5</b>	Przewód elektryczny 3x2,5	
16	1	<b>W.S.M4x35</b>	Wkręt z łbem stożkowym M 4x35	DIN 7991
17	2	<b>W.S.M4x30</b>	Wkręt z łbem stożkowym M 4x30	DIN 7991
18	3	<b>N.S.M4</b>	Nakrętka z wkładką poliamidową M 4	DIN 985
19	1	<b>N.S.M5</b>	Nakrętka z wkładką poliamidową M 5	DIN 985
20	3	<b>BLW4,2x9</b>	Blachowkręt	
21	1	<b>P.Z.4</b>	Podkładka Ø 4	PN-86/M-82144
22	1	<b>106516</b>	Linka nastawcza	
23	1	<b>Ś.ZW.M5x20</b>	Śruba M 5x20	PN-85/M-82105
24	1	<b>D.G.11</b>	Dławica gumowa	

# Zacieraczka



# K - 600 E



**KREBER**

Maszyne Budowlane  
Sp. z o.o.

## Zacieraczka K - 600 E

Element	Ilość	Nr katalogowy	Nazwa części	Opis
1	1	006505	Dźwignia sterownicza	
2	1	006517	Ośłona ochronna	
3	4	006521	Łopatką zacierającą	
4	1	006506	Płyta dźwigni sterowniczej	
5	1	006508	Płyta silnikowa	
6	1	106506	Ośłona paska klinowego	
7	1	006021	Przekładnia	
8	1	006507	Silnik elektryczny	
9	1	006054	Widelki	
10	1	006558	Sprzęgło odśrodkowe	
11	1	SPA 80x1	Koło pasowe SPA 80x1	
12	4	006522	Ramię mocujące łopatek	
13	4	006546	Ramię nastawcze	
14	1	106542	Walek główny	
15	1	106518	Talerz dociskowy	
16	1	106515	Tarcza dociskowa	
17	1	006523	Krzyżak	
18	2	006528	Uchwyt widełek Ø 8	
19	1	106512	Regulator wysokości	
20	2	006094	Uchwyt ośki widełek	
21	1	006051	Ośka widełek	
22	8	Ś.ZW.M6x35	Śruba M6x35	PN-85/M-82105
23	4	Ś.ZW.M6x20	Śruba M6x20	PN-85/M-82105
24	2	Ś.ZW.M8x25	Śruba M8x25	PN-85/M-82105
25	1	Ś.ZW.M8x30	Śruba M8x30	PN-85/M-82105
26	1	Ś.ZW.M8x40	Śruba M8x40	PN-85/M-82105
27	2	Ś.ZW.M10x20	Śruba M10x20	PN-85/M-82105
28	1	Ś.ZW.M10x30	Śruba M10x30	PN-85/M-82105
29	4	Ś.ZW.M10x35	Śruba M10x35	PN-85/M-82105
30	2	Ś.ZW.M10x40	Śruba M10x40	PN-85/M-82105
31	1	Ś.ZW.M10x60	Śruba M10x60	PN-85/M-82105
32	4	Ś.W.M6x12	Śruba walcowa z gniazdem sześciokątnym M 6x12	PN-87/M-82302
33	6	W.S.M8x20	Wkręt stożkowy z gniazdem sześciokątnym M 8x20	DIN 7991
34	1	106547	Dźwignia nastawna	
35	3	P.S.8	Podkładka sprężysta Ø 8	PN-77/M-82008
36	8	P.S.10	Podkładka sprężysta Ø 10	PN-77/M-82008
37	8	P.Z.6	Podkładka Ø 6	PN-78/M-82005
38	5	P.Z.8	Podkładka Ø 8	PN-78/M-82005
39	16	P.Z.10	Podkładka Ø 10	PN-78/M-82005
40	1	006555	Podkładka zabezpieczająca krzyżak K-600	
41	4	N.Z.M8	Nakrętka M8	PN-86/M-82144
42	1	N.S.M8	Nakrętka z wkładką poliamidową M8	DIN 985
43	4	N.Z.M10	Nakrętka M 10	PN-86/M-82144
44	2	N.S.M10	Nakrętka z wkładką poliamidową M10	DIN 985
45	4	N.Z.M6	Nakrętka M 6	PN-86/M-82144
46	1	106514	Łożysko oporowe	
47	1	106598	Wpust pryzmatyczny 6x6x25	
48	1	106006	Wpust pryzmatyczny 8x7x36	
49	1	K.S.5x36	Kolek sprężysty Ø 5x36	
50	1	005999	Uchwyt gumowy dźwigni	
51	2	S.Z.10	Seeger	
52	1	S.Z.25	Seeger	
53	4	P.G.M8x25	Pręt gwintowany M8x25	
54	1	HA 560	Pasek klinowy HA 560	
55	1	1210-19	Taper Bush	
56	1	006567 P	Uchwyt osłony paska klinowego prawy	
57	1	006567 L	Uchwyt osłony paska klinowego lewy	
58	2	N.N.M10	Nakrętka niska M10	PN-86/M-82153