

KREBER

MASZYNY DLA BUDOWNICTWA PRZEMYSŁOWEGO I MIESZKANIOWEGO

* zacieraczki * frezarki * wibratory * listwy wibracyjne * zagęszczarki gruntu * pily spalinowe*
* szlifierki * części zamienne * serwis *

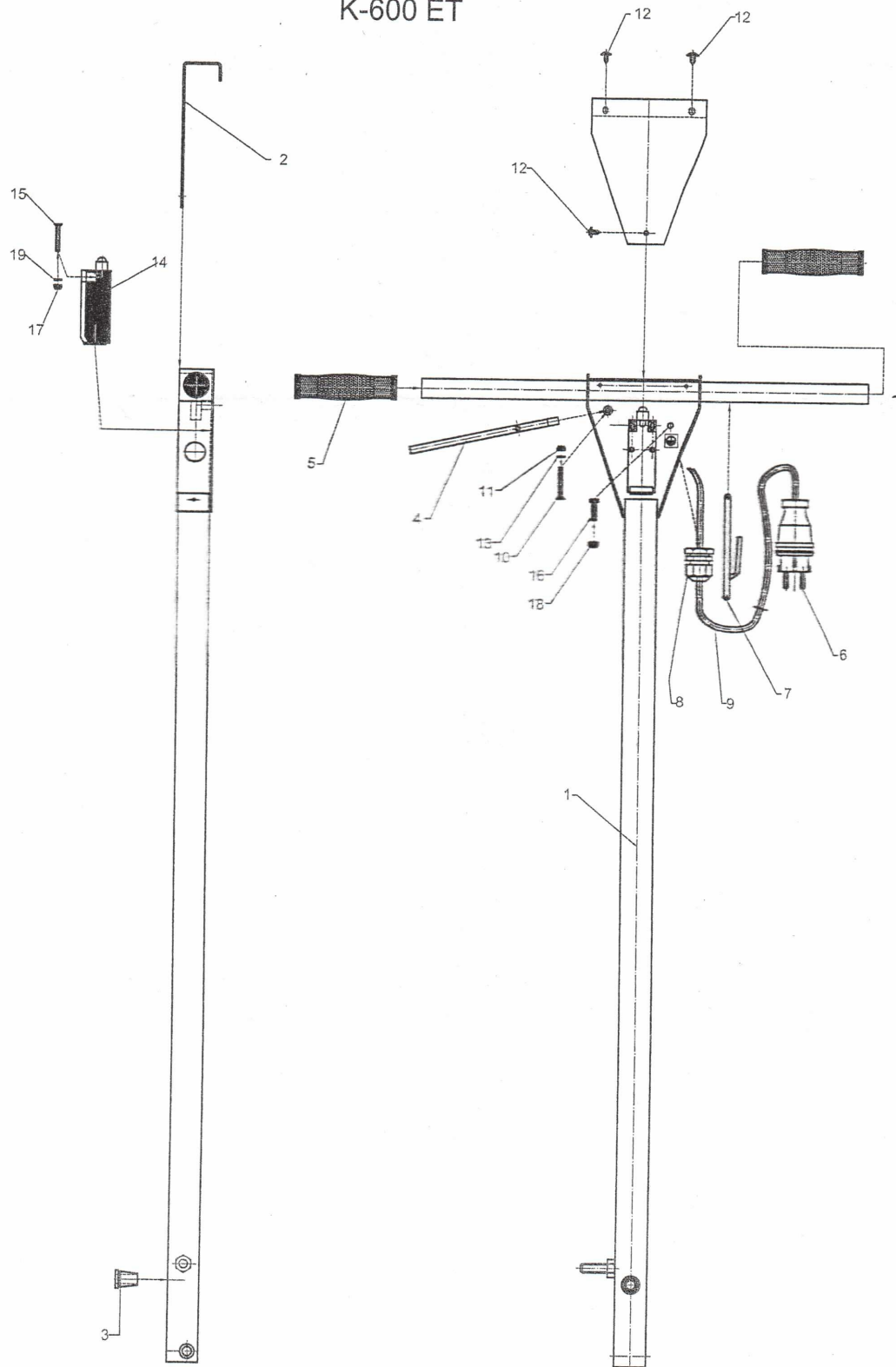
87 – 220 Radzyń Chełmiński, ul. Fijewo 24; tel. (0-56) 68 864 48; fax. (056) 68 864 47

ZACIERACZKA K - 600 ET

INSTRUKCJA OBSŁUGI



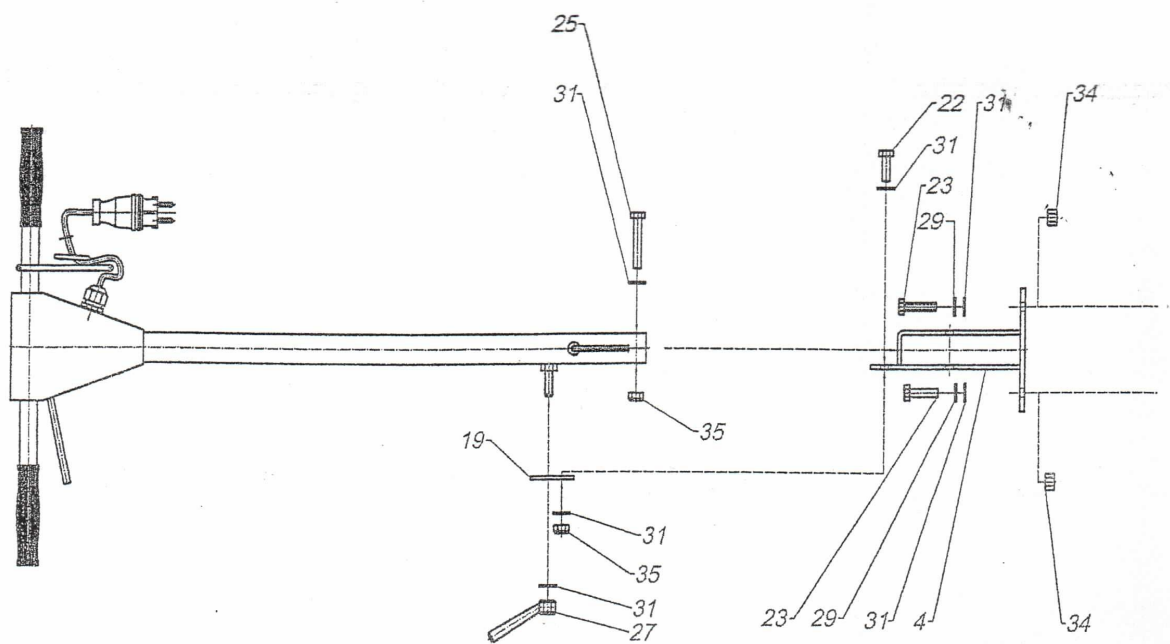
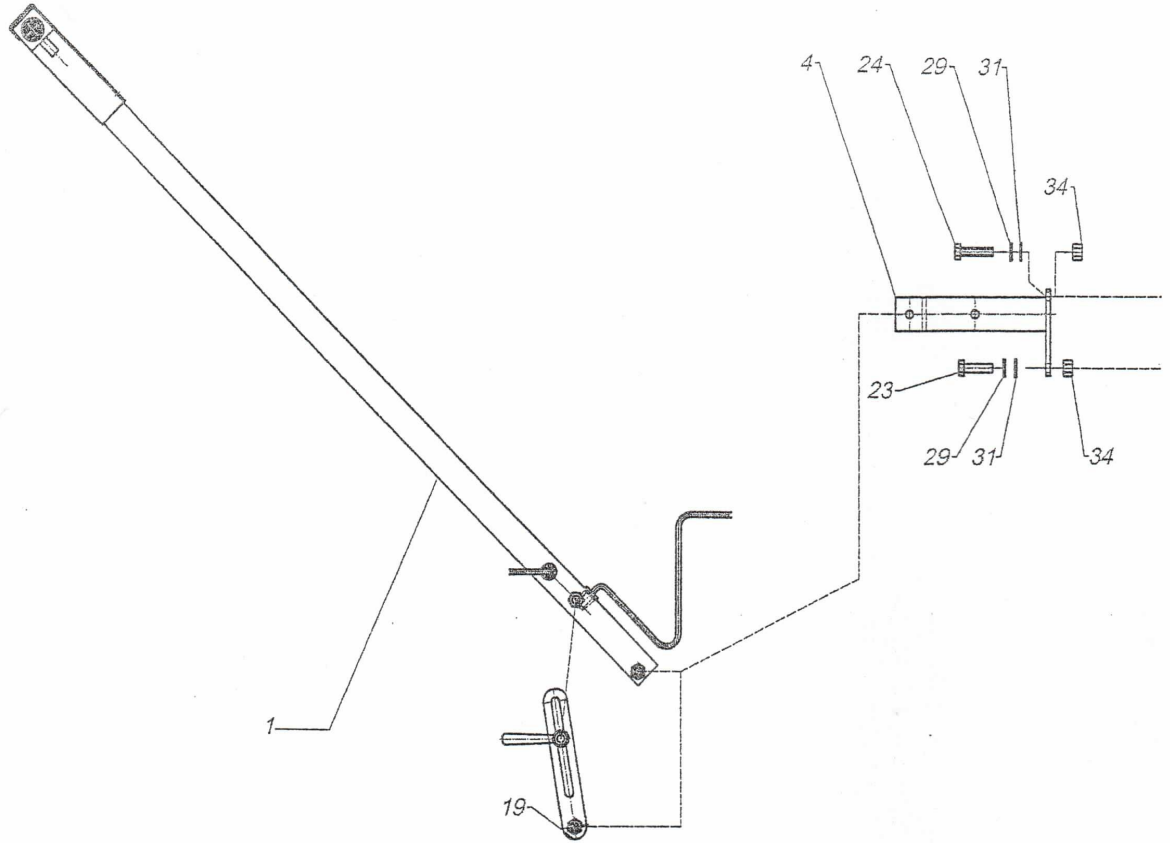
Dźwignia sterownicza kpl K-600 ET



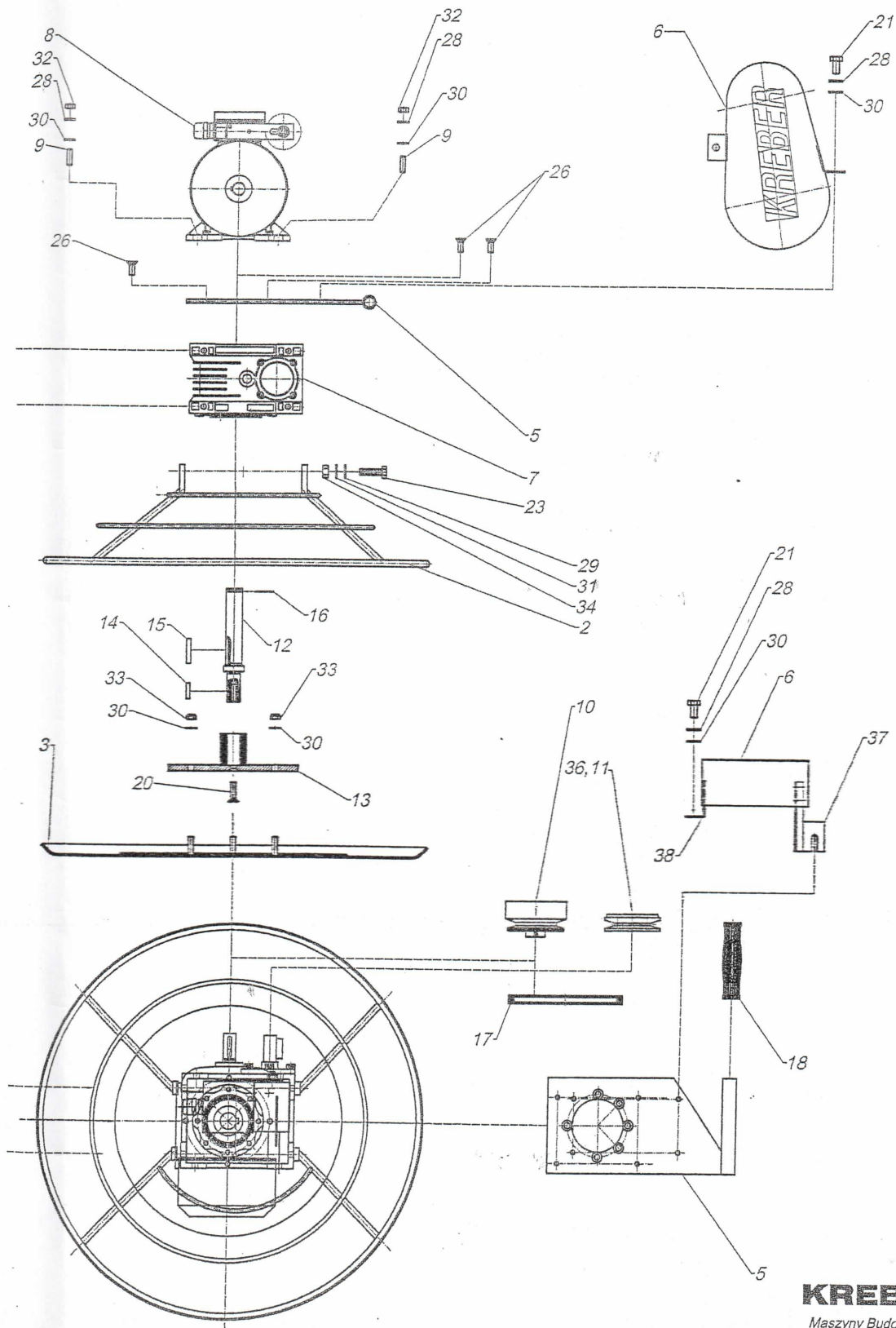
Dźwignia sterownicza kpl K - 600 ET

Element	Ilość	Nr katalogowy	Nazwa części	Opis
1	1	106505	Dźwignia sterownicza	
2	1	006516	Pokrywa skrzynki sterowniczej	
3	1	D.G.11	Dławica	
4	1	006504	Dźwignia wyłącznika	
5	2	005999	Uchwyt gumowy dźwigni	
6	1	006526	Wtyczka hermetyczna	
7	1	006531	Uchwyt kabla	
8	1	DW-13,5	Dławik PG-13,5	
9	1	P.E.3x2,5	Przewód elektryczny 3x2,5	
10	1	W.S. M4x35	Wkręt z łbem stożkowym M 4x35	DIN 7991
11	1	N.S.M4	Nakrętka z wkładką poliamidową M 4	DIN985
12	3	BLW 4,2x9	Błachowkręt	
13	1	P.Z4	Podkładka Ø 4	PN-78/M-82005
14	1	006512	Wyłącznik krańcowy	
15	2	W.S. M4x30	Wkręt z łbem stożkowym M 4x30	DIN 7991
16	1	S.ZW.M5x20	Sruba M 5x20	PN-85/M-82105
17	2	N.S.M4	Nakrętka z wkładką poliamidową M 4	DIN 985
18	1	N.S.M5	Nakrętka z wkładką poliamidową M 5	DIN 985
19	2	P.Z4	Podkładka Ø 4	PN-78/M-82005

Zacieraczka



K - 600 ET



KREBER
 Maszyny Budowlane
 Sp. z o.o.

Zacieraczka K - 600 ET

Element	Ilość	Nr katalogowy	Nazwa części	Opis
1	1	106505	Dźwignia sterownicza	
2	1	106517	Ośłona ochronna	
3	4	006518	Talerz zacierający	
4	1	006506	Płyta dźwigni sterowniczej	
5	1	006508	Płyta silnikowa	
6	1	106506	Ośłona paska klinowego	
7	1	006021	Przekładnia	
8	1	006507	Silnik elektryczny	
9	4	P.G.O.M8x25	Pręt gwintowany M 8x25	
10	1	006558	Sprzęgło odśrodkowe	
11	1	SPA 80X1	Koło pasowe SPA 80x1	
12	1	106542	Walek główny	
13	1	006596	Tarcza mocująca talerz	
14	1	106598	Wpust pryzmatyczny 6x6x25	
15	1	106006	Wpust pryzmatyczny 8x7x36	
16	1	S.Z.25	Pierścień osadczy Seegera	
17	1	HA - 560	Pasek klinowy HA 560	
18	1	005999	Uchwyt gumowy dźwigni	
19	1	106512	Regulator wysokości	
20	1	W.S.M8x30	Wkręt stożkowy z gniazdem sześciokątnym M 8x30	DIN 7991
21	2	S.ZW.M8x15	Sruba M 8x15	PN-85/M-82105
22	1	S.ZW.M10x30	Sruba M10x30	PN-85/M-82105
23	4	S.ZW.M10x35	Sruba M10x35	PN-85/M-82105
24	2	S.ZW.M10x40	Sruba M10x40	PN-85/M-82105
25	1	S.ZW.M10x60	Sruba M10x60	PN-85/M-82105
26	6	S.S.M8x20	Wkręt stożkowy z gniazdem sześciokątnym M 8x20	DIN 7991
27	1	106547	Dźwignia nastawna	
28	6	P.S.8	Podkładka sprężysta Ø 8	PN-77/M-82008
29	6	P.S.10	Podkładka sprężysta Ø 10	PN-77/M-82008
30	10	P.Z.8	Podkładka Ø 8	PN-78/M-82005
31	10	P.Z.10	Podkładka Ø 10	PN-78/M-82005
32	4	N.Z.M8	Nakrętka M 8	PN-86/M-82144
33	4	N.S.M8	Nakrętka z wkładką poliamidową M 8	DIN 985
34	6	N.Z.M10	Nakrętka M 10	PN-86/M-82144
35	2	N.S.M10	Nakrętka z wkładką poliamidową M10	DIN 985
36	1	1210-19	Taper Bush	
37	1	006567 L	Uchwyt osłony paska klinowego lewy	
38	1	006567 P	Uchwyt osłony paska klinowego prawy	