

KREBER

MASZYNY DLA BUDOWNICTWA PRZEMYSŁOWEGO I MIESZKANIOWEGO

* zacieraczki * frezarki * wibratory * listwy wibracyjne * zagęszczarki gruntu * piły spalinowe*
* szlifierki * części zamienne * serwis *

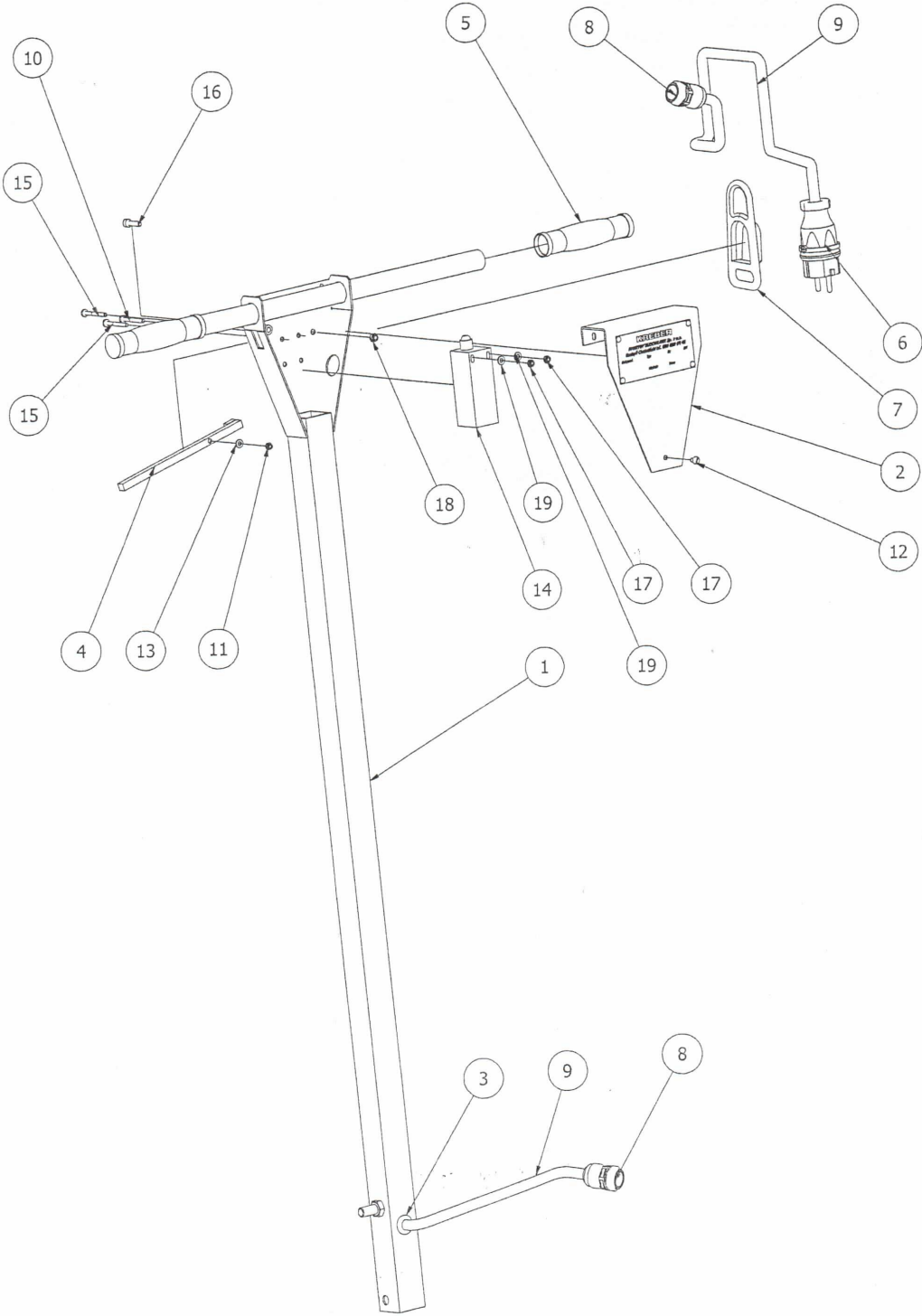
87 – 220 Radzyń Chełmiński, ul. Fijewo 24; tel. (0-56) 68 864 48; fax. (056) 68 864 47

ZACIERACZKA K - 600 ETP

INSTRUKCJA OBSŁUGI



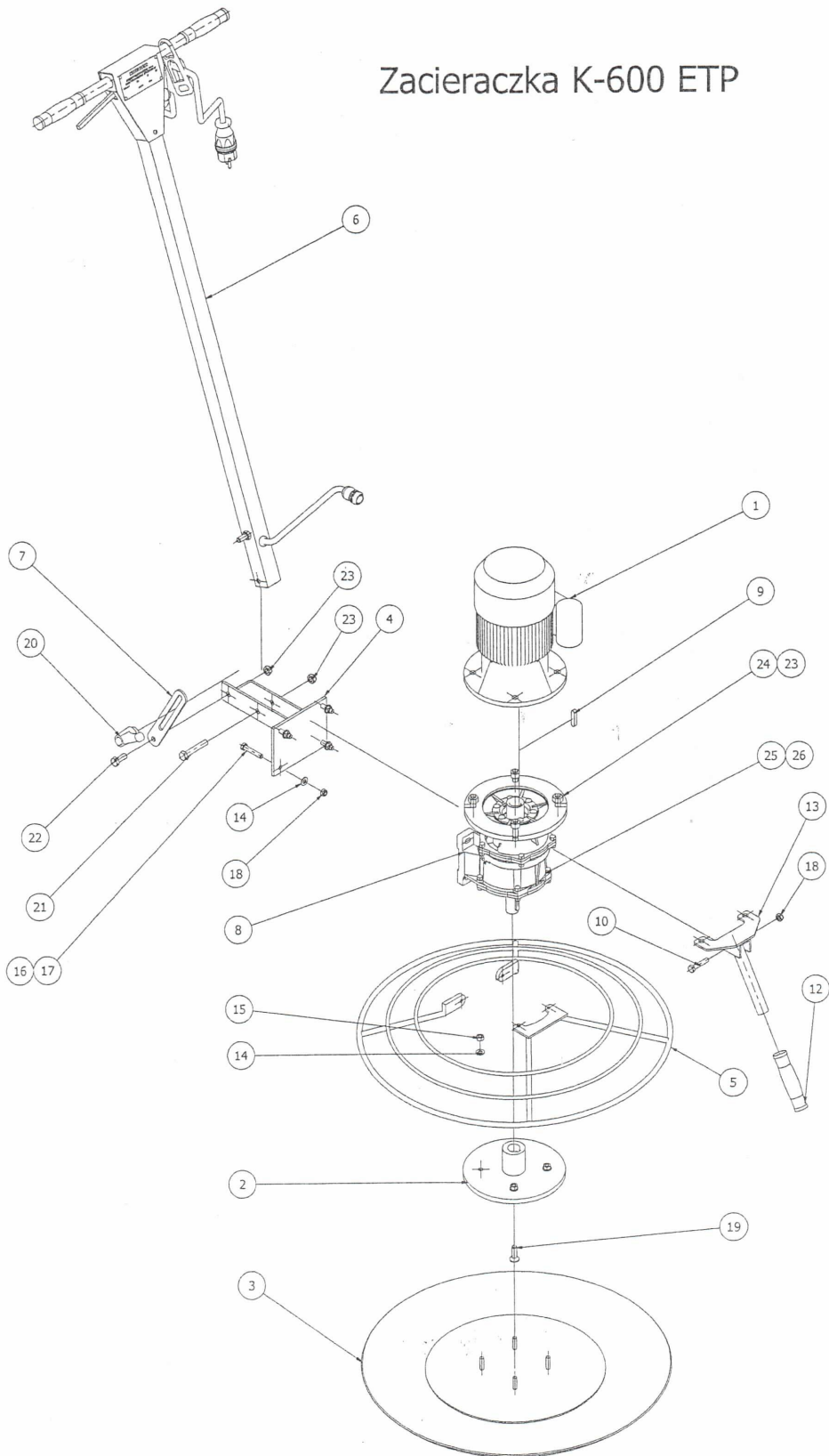
Dźwignia sterownicza kpl K-600 ETP



Dźwignia sterownicza kpl K - 600 ETP

Element	Ilość	Nr katalogowy	Nazwa części	Opis
1	1	106505	Dźwignia sterownicza	
2	1	006516	Pokrywa skrzynki sterowniczej	
3	1	D.G.11	Dławica	
4	1	006504	Dźwignia wyłącznika	
5	2	005999	Uchwyt gumowy dźwigni	
6	1	006526	Wtyczka hermetyczna	
7	1	006531	Uchwyt kabla	
8	1	DW-13,5	Dławik PG-13,5	
9	1	P.E.3x2,5	Przewód elektryczny 3x2,5	
10	1	Ś.W. M4x35	Śruba z łbem walcowym M 4x35	DIN 7985
11	1	N.S.M4	Nakrętka z wkładką poliamidową M 4	DIN985
12	3	BLW 4,2x9	Blachowkręt	
13	1	P.Z.4	Podkładka Ø 4	PN-78/M-82005
14	1	006512	Wyłącznik krańcowy	
15	2	Ś.W. M4x35	Śruba z łbem walcowym M 4x35	DIN 7985
16	1	Ś.ZW.M5x20	Śruba M 5x20	PN-85/M-82105
17	2	N.S.M4	Nakrętka z wkładką poliamidową M 4	DIN 985
18	1	N.S.M5	Nakrętka z wkładką poliamidową M 5	DIN 985
19	2	P.Z.4	Podkładka Ø 4	PN-78/M-82005

Zacieraczka K-600 ETP



Zacieraczka K-600 ETP

Zacieraczka K-600 ETP				
Element	Ilość	Nr katalogowy	Nazwa części	Opis
1	1	506520	Silnik elektryczny	
2	1	506596	Tarcza mocująca talerz	
3	1	006518	Talerz zacierający	
4	1	506510	Płyta dźwigni sterowniczej	
5	1	506517	Ostłona ochronna	
6	1	106505	Dźwignia sterownicza kpl K-600 T	
7	1	106512	Regulator wysokości	
8	1	506521	Przekładnia	
9	1	106006	Wpust	
10	1	Ś.ZW.M8x40	Śruba M8x40	PN-85/M-82105
12	1	005999	Uchwyt gumowy dźwigni	
13	1	506515	Uchwyt nośny K-600	
14	8	P.Z.8	Podkładka 8	PN-78/M-82005
15	4	N.Z.M8	Nakrętka M8	PN-86/M-82144
16	2	Ś.ZW.M8x35	Śruba M8x35	PN-85/M-82105
17	2	Ś.ZW.M8x45	Śruba M8x45	PN-85/M-82105
18	5	N.S.M8	Nakrętka z wkładką poliamidową M8	DIN 985
19	1	W.S.M10x25	Wkręt z łbem stożkowym z gniazdem sześciokątnym M10x25	DIN 7991
20	1	106547	Dźwignia nastawna	
21	1	Ś.ZW.M10x60	Śruba M10x60	PN-85/M-82105
22	1	Ś.ZW.M10x25	Śruba M10x25	PN-85/M-82105
23	6	N.S.M10	Nakrętka z wkładką poliamidową M10	DIN 985
24	4	Ś.ZW.M10x40	Śruba M10x40	PN-85/M-82105
25	4	Ś.ZW.M6x30	Śruba M6x30	PN-85/M-82105
26	4	N.Z.M6	Nakrętka M6	PN-86/M-82144