

KREBER

MASZYNY DLA BUDOWNICTWA PRZEMYSŁOWEGO I MIESZKANIOWEGO

* zacieraczki * frezarki * wibratory * listwy wibracyjne * zagęszczarki gruntu * piły spalinowe*
* szlifierki * części zamienne * serwis *

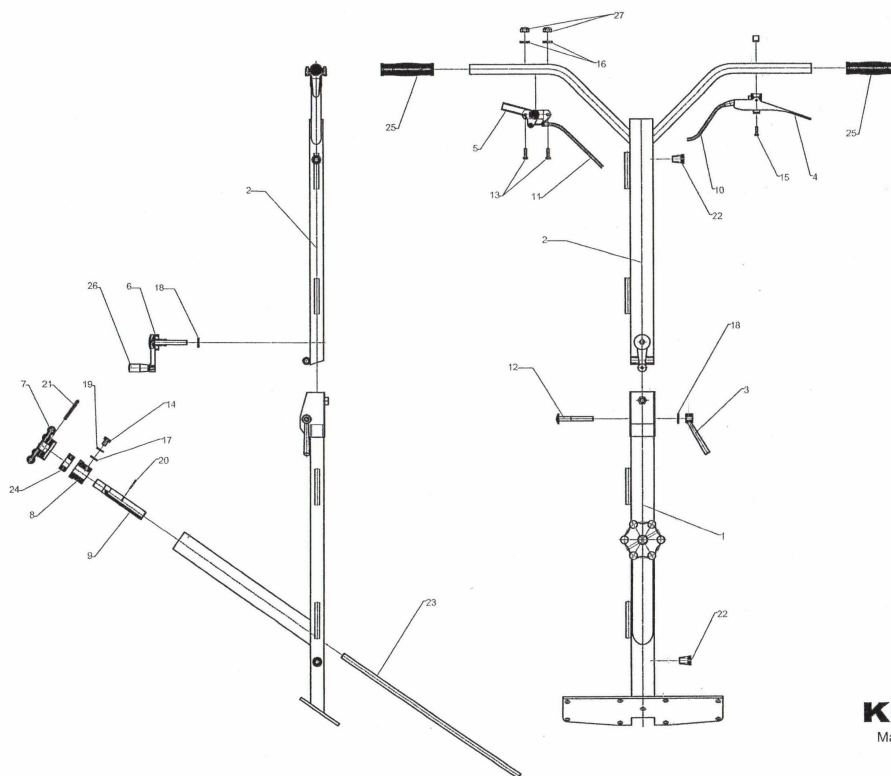
87 - 220 Radzyń Chełmiński, ul. Fijewo 24; tel. (0-56) 68 864 48; fax. (056) 68 864 47

ZACIERACZKA K - 600 R

INSTRUKCJA OBSŁUGI



Dźwignia sterownicza - kpl K-600 R/5, K-600 R/4,0

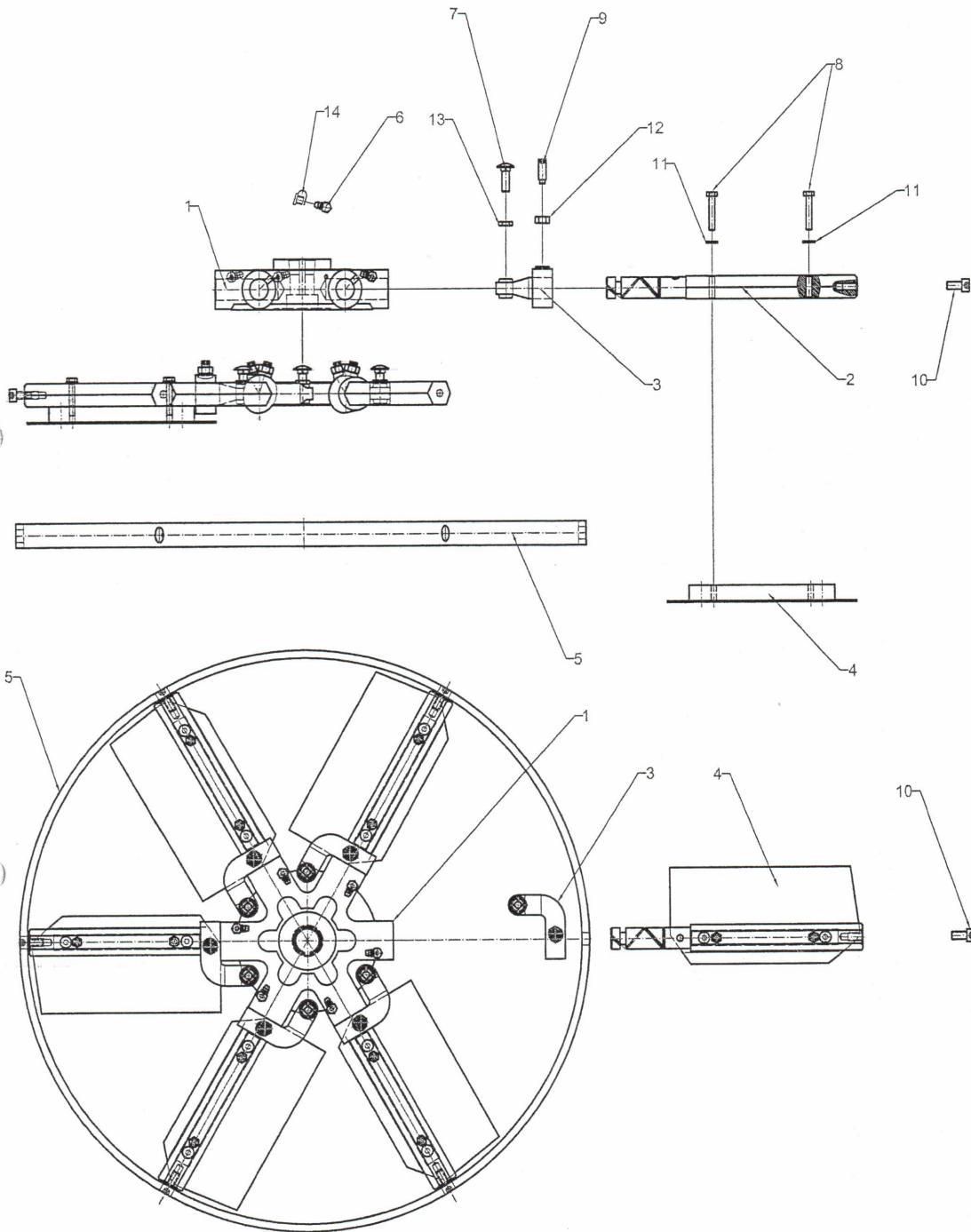


KREBER
Maszyny Budowlane
Sp. z o.o.

Dźwignia sterownicza K - 600 R/5,5
Dźwignia sterownicza K - 600 R/4,0

| Element | Ilość | Nr katalogowy | Nazwa części | Opis |
|---------|-------|-------------------|---|---------------|
| 1 | 1 | 006133 | Dźwignia sterownicza dolna | |
| 2 | 1 | 006133 | Dźwignia sterownicza górna | |
| 3 | 1 | 106547 | Dźwignia nastawna | |
| 4 | 1 | 103001 | Wyłącznik bezpieczeństwa | |
| 5 | 1 | 103105 | Manetka gazu | |
| 6 | 1 | 006123 | Pokrętło dźwigni | |
| 7 | 1 | 103050 | Pokrętło nastawcze | |
| 8 | 1 | 103155 | Tuleja dystansowa pokrętła | |
| 9 | 1 | 006121 | Ośka pokrętła M12 | |
| 10 | 1 | P.E.1x1,5 | Przewód elektryczny | |
| 11 | 1 | 103106 | Linka gazu | |
| 12 | 1 | Ś.Z.M10x75 | Śruba z łbem grzybkowym z podsadzeniem M10x75 | DIN 603 |
| 13 | 2 | Ś.ZW.M5x20 | Śruba z łbem sześciokątnym M 5x20 | PN-85/M-85102 |
| 14 | 1 | Ś.ZW.M8x12 | Śruba z łbem sześciokątnym M 8x12 | PN-85/M-85102 |
| 15 | 2 | Ś.W.M4x20 | Śruba walcowa z gniazdem sześciokątnym M 4x20 | PN-87/M-82302 |
| 16 | 2 | P.Z.5 | Podkładka Ø 5 | PN-78/M-82005 |
| 17 | 1 | P.Z.8 | Podkładka Ø 8 | PN-78/M-82005 |
| 18 | 2 | P.S.10 | Podkładka sprężysta Ø 10 | PN-77/M-82008 |
| 19 | 1 | P.S.8 | Podkładka sprężysta Ø 8 | PN-77/M-82008 |
| 20 | 1 | S.Z.20 | Seeger Z 20 | |
| 21 | 1 | K.S.5x50 | Kolek sprężysty Ø5x50 | PN-89/M-85023 |
| 22 | 2 | D.G.11 | Dławica gumowa | |
| 23 | 1 | P.G.M12 | Pręt gwintowany M12 | |
| 24 | 1 | 103052 | Łożysko oporowe pokrętła | |
| 25 | 2 | 005999 | Uchwyt gumowy dźwigni | |
| 26 | 1 | 006503 | Rękojeść obrotowa | |
| 27 | 2 | N.S.M5 | Nakrętka z wkładką poliamidową M 5 | DIN 985 |

Krzyżak kpl K-600 R/5,5



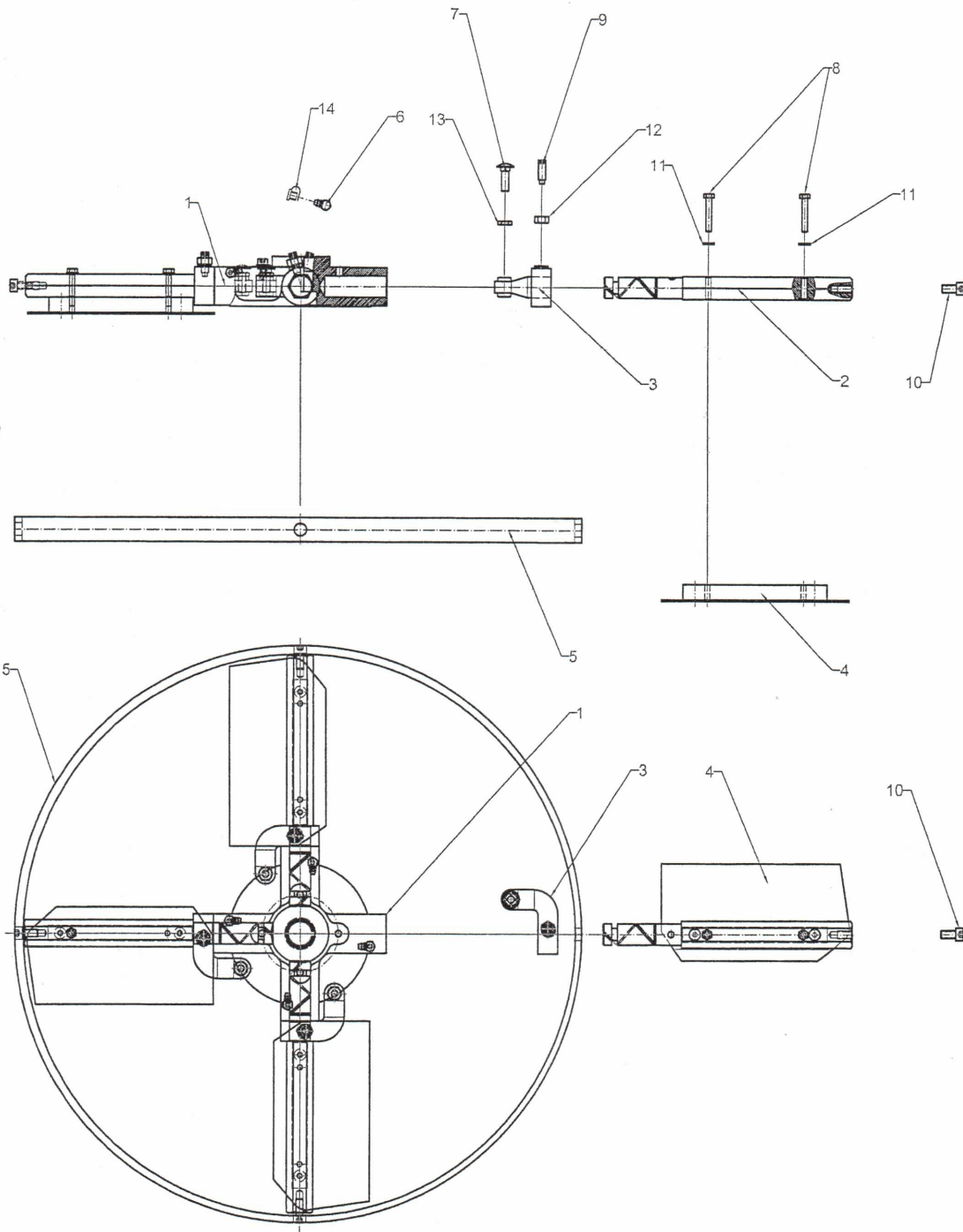
KREBER

Maszyny Budowlane
Sp. z o.o.

Krzyżak kpl K - 600 R/5,5

| Element | Ilość | Nr katalogowy | Nazwa części | Opis |
|---------|-------|---------------|---|---------------|
| 1 | 1 | 006011 | Krzyżak K-600 R/5,5 | |
| 2 | 6 | 006024 | Ramię mocujące | |
| 3 | 6 | 006016 | Ramię nastawcze | |
| 4 | 6 | 006017/6 | Łopátka zacierająca | |
| 5 | 1 | 006022 | Obwód łopatek | |
| 6 | 6 | 006013 | Smarownicza krzyżaka | |
| 7 | 6 | Ś.Z.M8x25 | Śruba z łbem grzybkowym z podsadzeniem M 8x25 | DIN 603 |
| 8 | 12 | Ś.ZW.M6x35 | Śruba M 6x35 | PN-85/M-85102 |
| 9 | 6 | W.U.M8x25 | Wkręt ustalający M 8x25 | PN-84/M-82314 |
| 10 | 6 | Ś.W.M8x15 | Śruba walcowa z gniazdem sześciokątnym M 8x15 | PN-87/M-82302 |
| 11 | 12 | P.Z.6 | Podkładka Ø 6 | PN-78/M-82005 |
| 12 | 6 | N.Z.M8 | Nakrętka M 8 | PN-86/M-82144 |
| 13 | 6 | N.N.M8 | Nakrętka niska M 8 | PN-86/M-82153 |
| 14 | 6 | 005542 | Ośłona smarowniczi | |

Krzyżak kpl K-600 R/4,0

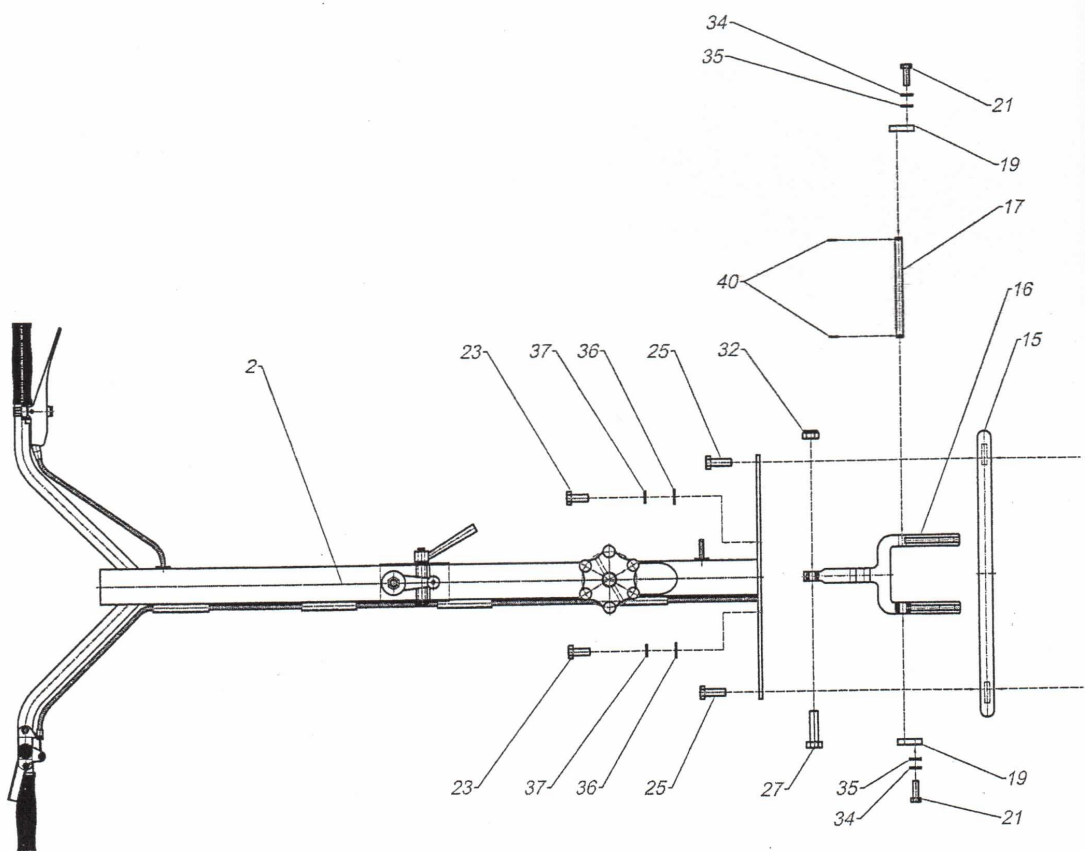
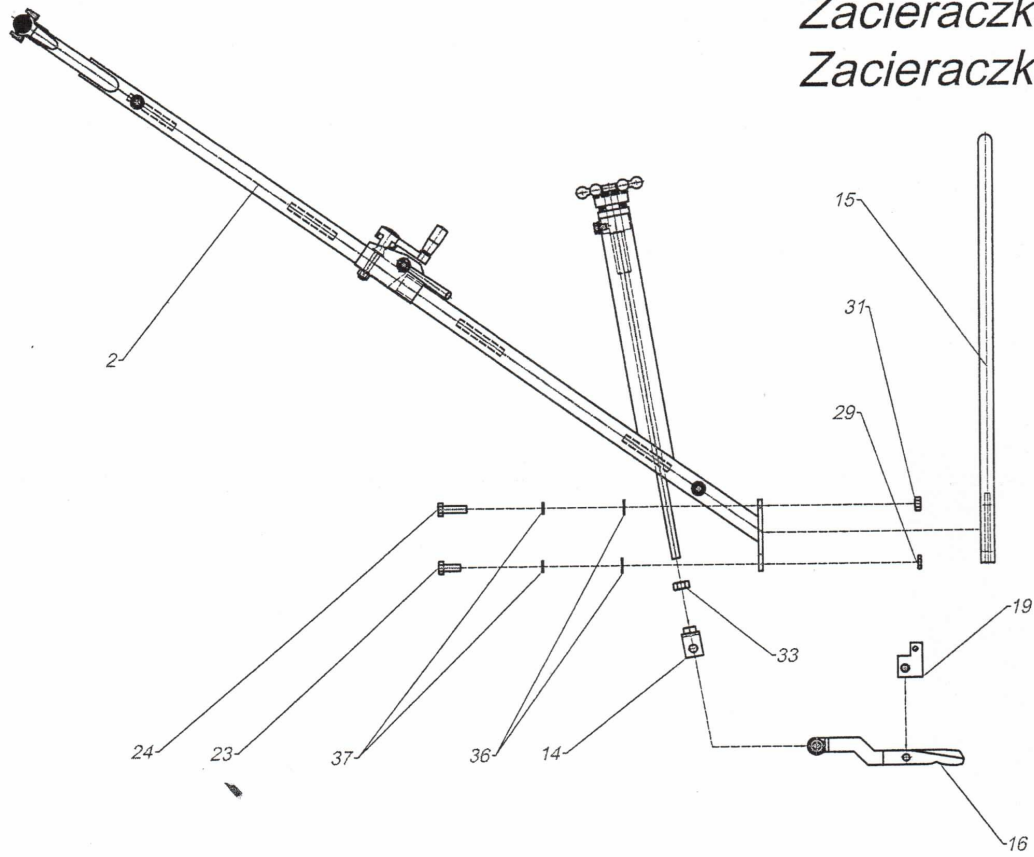


KREBER
Maszyny Budowlane
Sp. z o.o.

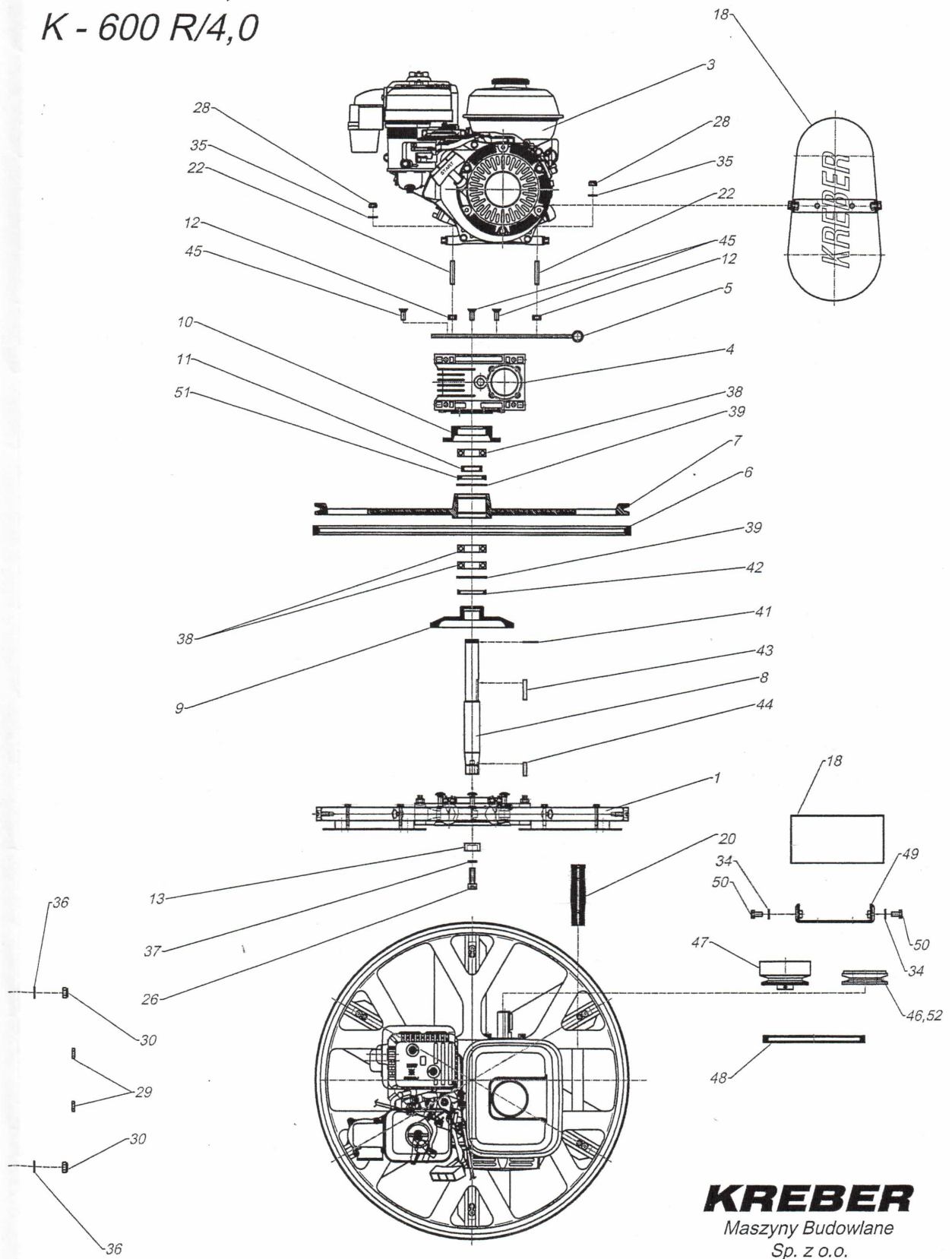
Krzyżak kpl K - 600 R/4,0

| Element | Ilość | Nr katalogowy | Nazwa części | Opis |
|---------|-------|---------------|---|---------------|
| 1 | 1 | 750041 | Krzyżak K-600 R/4,0 | |
| 2 | 4 | 006024 | Ramię mocujące | |
| 3 | 4 | 006016 | Ramię nastawcze | |
| 4 | 4 | 006017/4 | Łopatka zacierająca | |
| 5 | 1 | 006022 | Obręcz łopatek | |
| 6 | 4 | 006013 | Smarownicza krzyżaka | |
| 7 | 4 | Ś.Z.M8x25 | Śruba z łbem grzybkowym z podsadzeniem M 8x25 | DIN 603 |
| 8 | 8 | Ś.ZW.M6x35 | Śruba M 6x35 | PN-85/M-85102 |
| 9 | 4 | W.U.M8x25 | Wkręt ustalający M 8x25 | PN-84/M-82314 |
| 10 | 4 | Ś.W.M8x15 | Śruba walcowa z gniazdem sześciokątnym M 8x15 | PN-87/M-82302 |
| 11 | 8 | P.Z.6 | Podkładka Ø 6 | PN-78/M-82005 |
| 12 | 4 | N.Z.M8 | Nakrętka M 8 | PN-86/M-82144 |
| 13 | 4 | N.N.M8 | Nakrętka niska M 8 | PN-86/M-82153 |
| 14 | 4 | 005542 | Osiłona smarowniczi | |

Zacieraczka
Zacieraczka



K - 600 R/5,5
K - 600 R/4,0



KREBER
Maszyny Budowlane
Sp. z o.o.

Zacieraczka K - 600 R/5,5
Zacieraczka K - 600 R/4,0

| Element | Ilość | Nr katalogowy | Nazwa części | Opis |
|---------|-------|--------------------|--|---------------|
| 1 | 1 | 006011-1 | Krzyżak kpl K-600 R/5,5 | |
| | 1 | 750041-1 | Krzyżak kpl K-600 R/4,0 | |
| 2 | 1 | 006133 | Dźwignia sterownicza | |
| 3 | 1 | 103160 | Silnik spalinowy | |
| | 1 | 006120 | Silnik spalinowy | |
| 4 | 1 | 006021 | Przekładnia | |
| 5 | 1 | 006055 | Płyta silnikowa | |
| 6 | 1 | 006041 | Obręcz gumowa | |
| 7 | 1 | 006003 | Koło ruchome | |
| 8 | 1 | 006007 | Wałek główny | |
| 9 | 1 | 006030 | Tarcza dociskowa | |
| 10 | 1 | 006039 | Talerz dociskowy | |
| 11 | 1 | 006037 | Tuleja dystansowa łożyska | |
| 12 | 4 | 006040 | Podkładka dystansowa silnika | |
| 13 | 1 | 006005 | Tuleja zabezpieczająca krzyżak | |
| 14 | 1 | 006103 | Uchwyt widełek M 12 | |
| 15 | 1 | 103018 | Hak transportowy | |
| 16 | 1 | 006054 | Widelki | |
| 17 | 1 | 006151 | Ośka widełek | |
| 18 | 1 | 103016 | Oslona paska klinowego | |
| 19 | 2 | 006094 | Uchwyt osi widełek | |
| 20 | 1 | 005999 | Uchwyt gumowy dźwigni | |
| 21 | 2 | Ś.ZW.M8x25 | Śruba M 8x25 | PN-85/M-82105 |
| 22 | 4 | P.G.M8x45 | Pręt gwintowany M 8x45 | |
| 23 | 2 | Ś.ZW.M10x25 | Śruba M 10x25 | PN-85/M-82105 |
| 24 | 2 | Ś.ZW.M10x35 | Śruba M 10x35 | PN-85/M-82105 |
| 25 | 4 | Ś.ZW.M10x30 | Śruba M 10x30 | PN-85/M-82105 |
| 26 | 1 | Ś.W.M10x30 | Śruba walcowa z gniazdem sześciokątnym M 10x30 | PN-87/M-82302 |
| 27 | 1 | Ś.ZW.M12x45 | Śruba M 12x45 | |
| 28 | 4 | N.S.M8 | Nakrętka z wkładką poliamidową M 8 | DIN 985 |
| 29 | 2 | N.N.M10 | Nakrętka niska M 10 | PN-86/M-82153 |
| 30 | 4 | N.S.M10 | Nakrętka z wkładką poliamidową M 10 | DIN 985 |
| 31 | 2 | N.Z.M10 | Nakrętka M 10 | PN-86/M-82144 |
| 32 | 1 | N.S.M12 | Nakrętka z wkładką poliamidową M 12 | DIN 985 |
| 33 | 1 | N.Z.M12 | Nakrętka M 12 | PN-86/M-82144 |
| 34 | 6 | P.S.8 | Podkładka sprężysta Ø 8 | PN-77/M-82008 |
| 35 | 2 | P.Z.8 | Podkładka Ø 8 | PN-78/M-82005 |
| 36 | 8 | P.Z.10 | Podkładka Ø 10 | PN-78/M-82005 |
| 37 | 5 | P.S.10 | Podkładka sprężysta Ø 10 | PN-77/M-82008 |
| 38 | 3 | 006099 | Łożysko oporowe krzyżaka | |
| 39 | 2 | S.W.55 | Seeger W 55 | |
| 40 | 2 | S.Z.10 | Seeger Z 10 | |
| 41 | 1 | S.Z.25 | Seeger Z 25 | |
| 42 | 1 | U.45x55x7 | Uszczelniacz | |
| 43 | 1 | 106006 | Wpust 8x7x36 | |
| 44 | 1 | 106598 | Wpust 6x6x25 | |
| 45 | 6 | W.S.M8x25 | Wkręt stożkowy z gniazdem sześciokątnym M 8x25 | DIN 7991 |
| 46 | 1 | SPA-112x1 | Koło pasowe SPA 112x1 | |
| 47 | 1 | 103156 | Sprzęgło odśrodkowe K-600 R | |
| | 1 | 106508 | Sprzęgło odśrodkowe K-600 R | |
| 48 | 1 | A660LP | Pasek klinowy A 660 LP | |
| 49 | 1 | 006066 | Uchwyt osłony paska klinowego | |
| 50 | 2 | Ś.ZW.M8x15 | Śruba M 8x15 | PN-85/M-82105 |
| 51 | 1 | U.40x55x7 | Uszczelniacz | |
| 52 | 1 | 1610-19 | Taper Bush | |