

KREBER

MASZyny DLA BUDOWNICTWA PRZEMYSŁOWEGO I MIESZKANIOWEGO

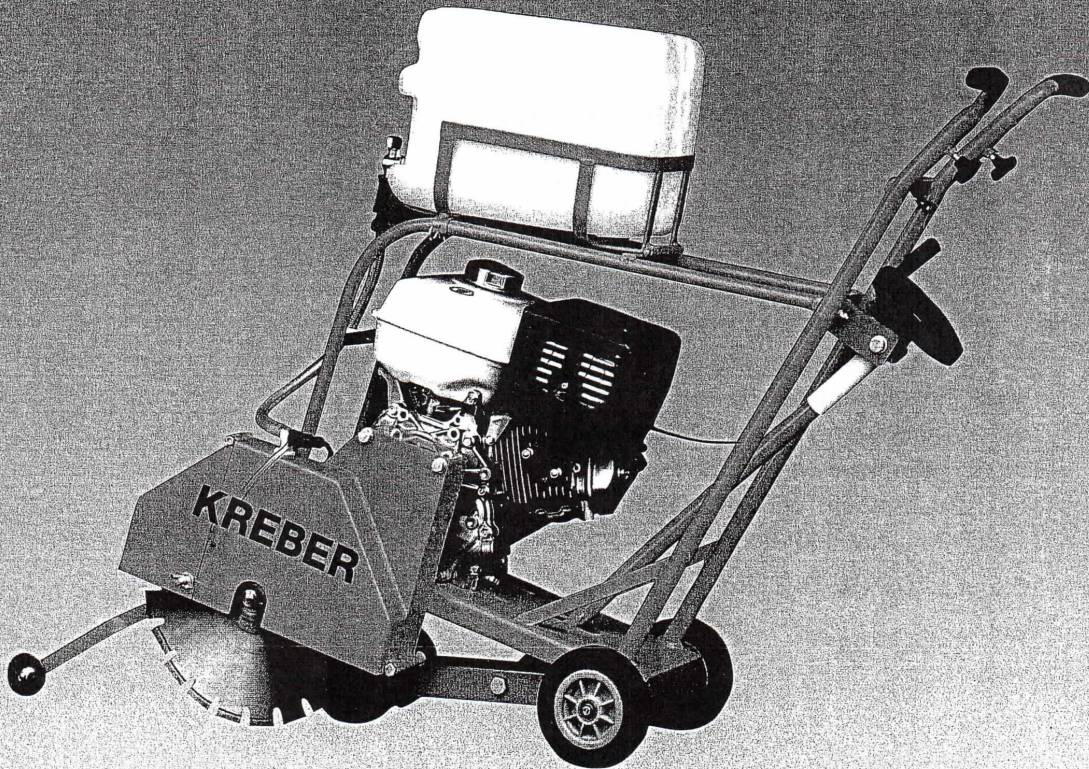
* zacieraczki * frezarki * wibratory * listwy wibracyjne * zagęszczarki gruntu * piły spalinowe*
* szlifierki * części zamienne * serwis *

87 – 220 Radzyń Chełmiński, ul. Fijewo 24; tel. (0-56) 68 864 48; fax. (056) 68 864 47

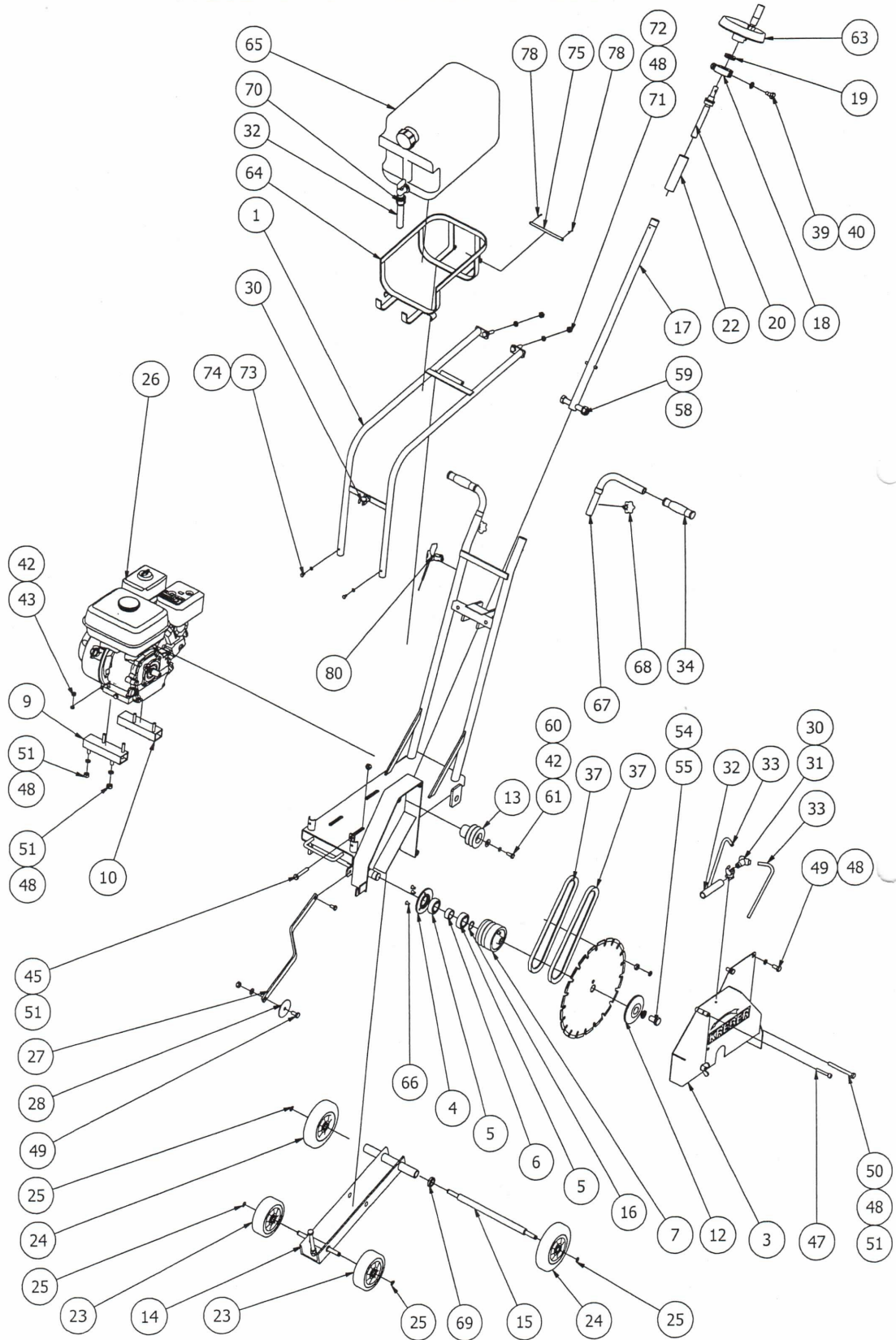
PRZECINARKA JEZDNA

**K-PS 350 TORNADO 1
K-PS 350 TORNADO 2**

INSTRUKCJA OBSŁUGI



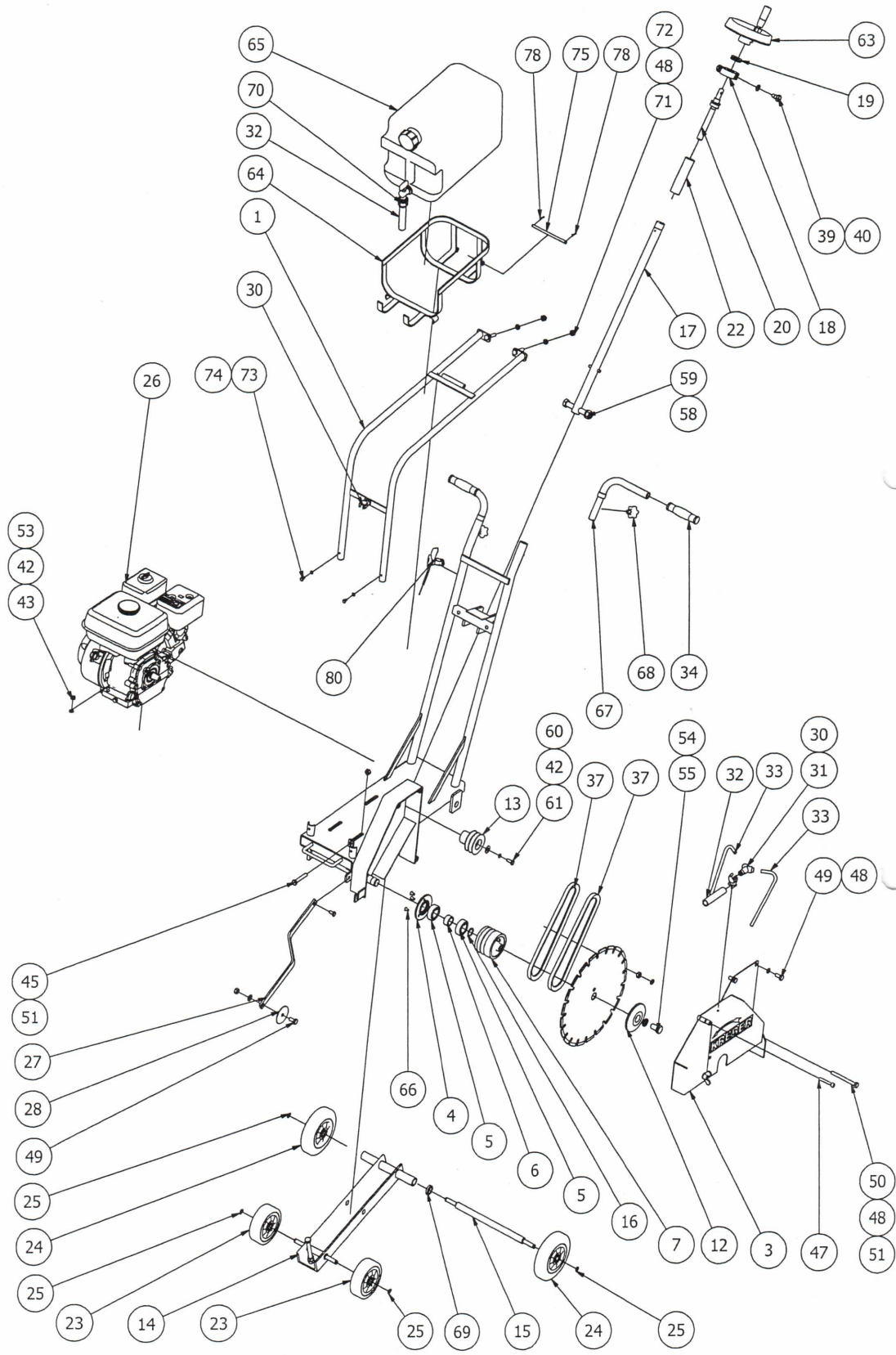
Przecinarka K-PS 350 Tornado 1



Przecinarka K-PS 350 Tornado 1

Lista części				
Pozycja	Ilość	Nr Katalogowy	Nazwa części	Opis
1	1	DR00351-1	Obudowa - Korpus	
2	1	DR00352-1	Oslona tarczy	
3	1	DR00355-1	Oslona przednia	
4	1	DR03544	Pierścień głowicy	
5	2	DR03519	Łożyska	
6	1	DR03548	Pierścień dystansowy	
7	1	DR03542	Głowica napędowa kołnierzowo - pasowa	
8	1	Tarcza	Tarcza do cięcia betonu Tornado	
9	1	DR03540-L	Podstawa silnika lewa	
10	1	DR03540-P	Podstawa silnika prawa	
12	1	DR03543	Kołnierz dociskowy	
13	1	DR03521	Koło pasowe	
14	1	DR03531	Wahacz dolny	
15	1	DR03546	Oś tylna	
16	1	S.Z.25	Pierścienie Segera Z-25	PN-81/M-85111 - Z 25
17	1	DR03541	Cięgno	
18	1	DR03547	Piasta	
19	1	DR03520	Łożysko oporowe	PN-86/M-86260 - 51103 20 x 35 x 10
20	1	DR03545	Oś pokrętła	
22	1	DR03550	Oslona śruby trapezowej	
23	2	DR03527	Koło gumowe przednie	
24	2	DR03528	Koło gumowe tylne	
25	4	S.Z.12	Pierścienie Segera Z-12	PN-81/M-85111 - Z 12
26	1	Silnik	GX160	
27	1	DR03551	Ramię wskaźnika cięcia	
28	1	DR03518	Kółko wskaźnika cięcia	
30	2	DR03552	Uchwyt węża wodnego	
31	1	DR03533	Trójkąt wodny	
32	2	DR03536	Wąż gumowy zbrojony	
33	2	DR03535	Wąż gumowy niezbrojony	
34	2	005999	Uchwyt gumowy dźwigni	
37	2	DR03538	Pasek klinowy	
39	2	Ś.Z.M12x20	Śruba M12x20	PN-85/M-82105 - M 12 x 20
40	2	P.S.12	Podkładki sprężyste 12	PN-77/M-82008 - 12,2
42	5	P.S.8	Podkładki sprężyste 8	PN-77/M-82008 - 8,2
43	4	N.S.M8	Nakrętka M8	PN-86/M-82144 - M8
45	1	Ś.Z.M10x60	Śruba M10x60	PN-85/M-82105 - M 10 x 60
47	1	Ś.Z.M8x50	Śruby z łbem walcowym M8x50	PN-87/M-82302 - M8 x 50
48	9	P.Z.10	Podkładki sprężyste 10	PN-77/M-82008 - 10,2
49	3	Ś.Z.M10x20	Śruba M10x20	PN-85/M-82105 - M 10 x 20
50	1	Ś.Z.M10x100	Śruba M10x100	PN-85/M-82105 - M 10 x 100
51	7	N.Z.M10	Nakrętka M10	PN-86/M-82144 - M10
52	1	Ś.Z.M8x16	Śruba M8x16	PN-85/M-82105 - M 8 x 16
53	1	P.Z.10	Podkładki 10	PN-78/M-82005 - 10,5
54	2	P.S.16	Podkładki sprężyste 16	PN-77/M-82008 - 16,3
55	1	Ś.Z.M16x25	Śruba M16x25	PN-85/M-82105 - M 16 x 25
58	1	Ś.Z. M16x100	Śruba M16x100	PN-85/M-82105 - M 16 x 100
59	1	N.S.M16	Nakrętki sześciokątne M16	DIN 985 - M16
60	1	DR03557	Podkładka 16	
61	1	Ś.Z.M8x20	Śruba M8x20	PN-85/M-82105 - M 8 x 20
63	1	DR03529	Koło z tuleją gładką i rękojeścią stałą	
64	1	DR03532L	Kosz na zbiornik wody	
65	1	DR03523	Zbiornik wodny	
66	3	Ś.S.M6x10	Śruby stożkowa	DIN 7991 - M6x10
67	2	DR03555	Uchwyt prowadzący	
68	2	DR03530	Pokrętło ze śrubą M8	
69	1	DR03553	Pierścień dystansowy 2	
70	1	DR03534	Złączka węża 3/4"	
71	2	N.S.M10	Nakrętki sześciokątne M10	DIN 985-M10
72	2	Ś.Z.M10x45	Śruba M10x45	PN-85/M-82105 - M 10 x 45
73	2	Ś.Z.M6x10	Śruba M6x10	PN-85/M-82105 - M 6 x 10
74	2	P.Z.6	Podkładki sprężyste	PN-77/M-82008 - 6,1
75	1	DR03556	Oś kosza zbiornika wody	
78	2	Z.Z.2x16	Zawlecзки	PN-76/M-82001 - 2 x 16
80	1	DR03525	Manetka gazu kpl	

Przecinarka K-PS 350 Tornado 2



Przecinarka K-PS 350 Tornado 2

Lista części				
Pozycja	Ilość	Nr Katalogowy	Nazwa części	Opis
1	1	DR00351-1	Obudowa - Korpus	
2	1	DR00352-1	Oslona tarczy	
3	1	DR00355-1	Oslona przednia	
4	1	DR03544	Pierścień głowicy	
5	2	DR03519	Łożyska	
6	1	DR03548	Pierścień dystansowy	
7	1	DR03542	Głowica napędowa kołnierzo - pasowa	
8	1	Tarcza	Tarcza do cięcia betonu Tornado	
12	1	DR03543	Kolnierz dociskowy	
13	1	DR03522	Koło pasowe	
14	1	DR03531	Wahacz dolny	
15	1	DR03546	Oś tylna	
16	1	S.Z.25	Pierścień Segera Z-25	PN-81/M-85111 - Z 25
17	1	DR03541	Cięgno	
18	1	DR03547	Piasta	
19	1	DR03520	Łożysko oporowe	PN-86/M-86260 - 51103 20 x 35 x 10
20	1	DR03545	Oś pokrętła	
22	1	DR03550	Oslona śruby trapezowej	
23	2	DR03527	Koło gumowe przednie	
24	2	DR03528	Koło gumowe tylne	
25	4	S.Z.12	Pierścień Segera Z-12	PN-81/M-85111 - Z 12
26	1	Silnik	GX270	
27	1	DR03551	Ramię wskaźnika cięcia	
28	1	DR03518	Kółko wskaźnika cięcia	
30	2	DR03552	Uchwyt węża wodnego	
31	1	DR03533	Trójnik wodny	
32	2	DR03536	Wąż gumowy zbrojony	
33	2	DR03535	Wąż gumowy niezbrojony	
34	2	005999	Uchwyt gumowy dźwigni	
37	2	DR03538	Pasek klinowy	
39	2	Ś.ZW.M12x20	Śruba M12x20	PN-85/M-82105 - M 12 x 20
40	2	P.S.12	Podkładki sprężyste 12	PN-77/M-82008 - 12,2
42	1	P.S.8	Podkładki sprężyste 8	PN-77/M-82008 - 8,2
43	4	N.S.M10	Nakrętka M10	DIN 985 - M10
45	1	Ś.ZW.M10x60	Śruba M10x60	PN-85/M-82105 - M 10 x 60
47	1	Ś.W.M8x50	Śruby z łbem walcowym M8x50	PN-87/M-82302 - M8 x 50
48	5	P.Z.10	Podkładki sprężyste 10	PN-77/M-82008 - 10,2
49	3	Ś.ZW.M10x20	Śruba M10x20	PN-85/M-82105 - M 10 x 20
50	1	Ś.ZW.M10x100	Śruba M10x100	PN-85/M-82105 - M 10 x 100
51	3	N.Z.M10	Nakrętka M10	PN-86/M-82144 - M10
52	1	Ś.Z.M8x16	Śruba M8x16	PN-85/M-82105 - M 8 x 16
53	5	P.Z.10	Podkładki 10	PN-78/M-82005 - 10,5
54	2	P.S.16	Podkładki sprężyste 16	PN-77/M-82008 - 16,3
55	1	Ś.Z.M16x25	Śruba M16x25	PN-85/M-82105 - M 16 x 25
58	1	Ś.ZW.M16x100	Śruba M16x100	PN-85/M-82105 - M 16 x 100
59	1	N.S.M16	Nakrętki sześciokątne M16	DIN 985 - M16
60	1	DR03557	Podkładka 16	
61	1	Ś.ZW.M8x20	Śruba M8x20	PN-85/M-82105 - M 8 x 20
63	1	DR03529	Koło z tuleją gładką i rękojeścią stałą	
64	1	DR03532L	Kosz na zbiornik wody	
65	1	DR03523	Zbiornik wodny	
66	3	Ś.S.M6x10	Śruby stożkowa	DIN 7991 - M6x10
67	2	DR03555	Uchwyt prowadzący	
68	2	DR03530	Pokrętło ze śrubą M8	
69	1	DR03553	Pierścień dystansowy 2	
70	1	DR03534	Złączka węża 3/4"	
71	2	N.S.M10	Nakrętki sześciokątne M10	DIN 985-M10
72	2	Ś.ZW.M10x45	Śruba M10x45	PN-85/M-82105 - M 10 x 45
73	2	Ś.ZW.M6x10	Śruba M6x10	PN-85/M-82105 - M 6 x 10
74	2	P.Z.6	Podkładki sprężyste	PN-77/M-82008 - 6,1
75	1	DR03556	Oś kosza zbiornika wody	
78	2	Z.Z.2x16	Zawlecarki	PN-76/M-82001 - 2 x 16
80	1	DR03525	Manetka gazu kpl	
81	4	Ś.ZW.M10x40	Śruba M10x40	PN-85/M-82105