

KREBER

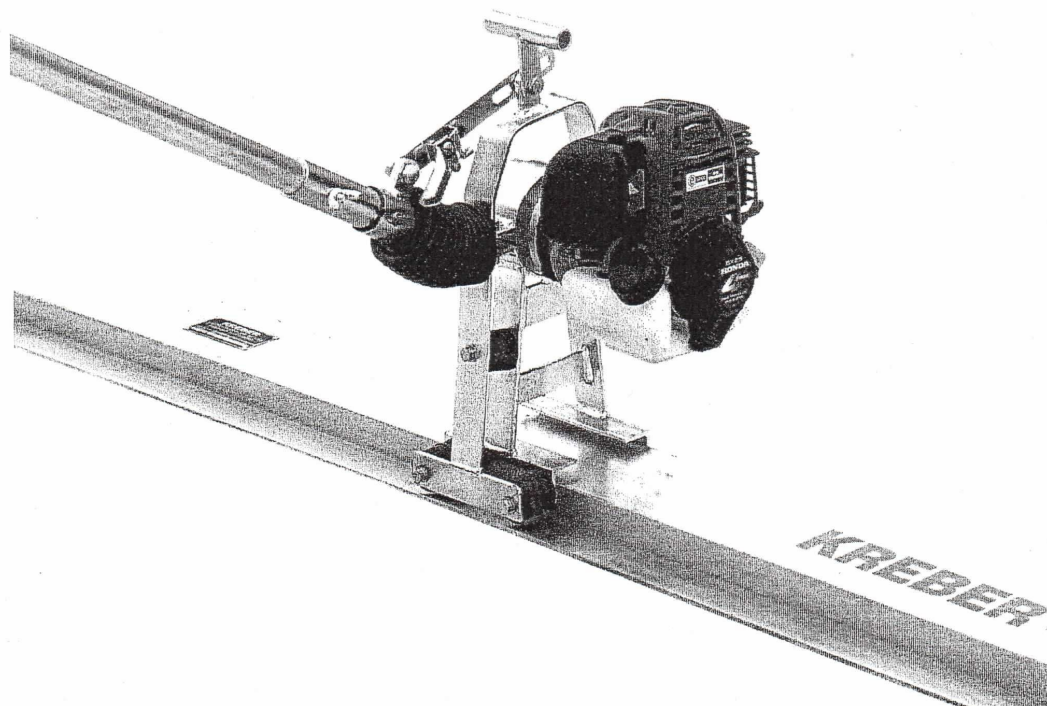
MASZYNY DLA BUDOWNICTWA PRZEMYSŁOWEGO I MIESZKANIOWEGO

* zacieraczki * frezarki * wibratory * listwy wibracyjne * zagęszczarki gruntu * piły spalinowe*
* szlifierki * części zamienne * serwis *

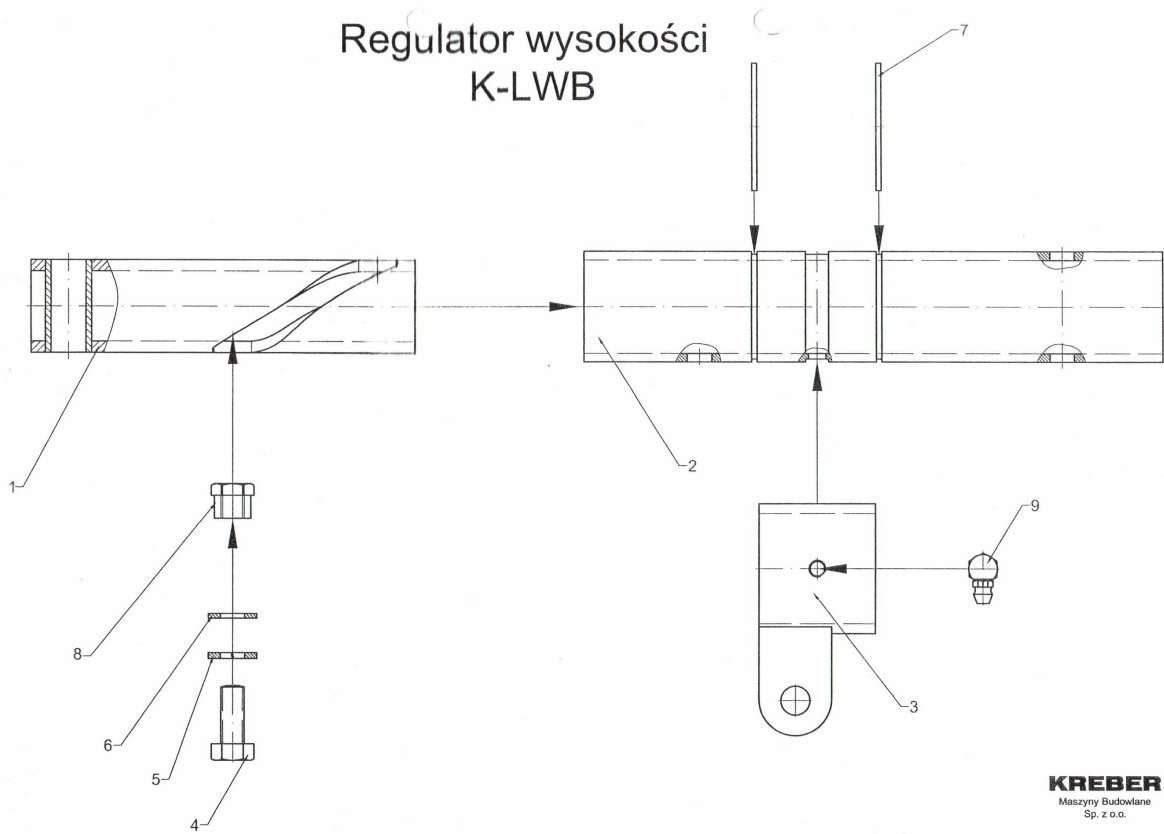
87 - 220 Radzyń Chełmiński, ul. Fijewo 24; tel. (0-56) 68 864 48; fax. (056) 68 864 47

LISTWA WIBRACYJNA K - LW B

INSTRUKCJA OBSŁUGI



Regulator wysokości K-LWB

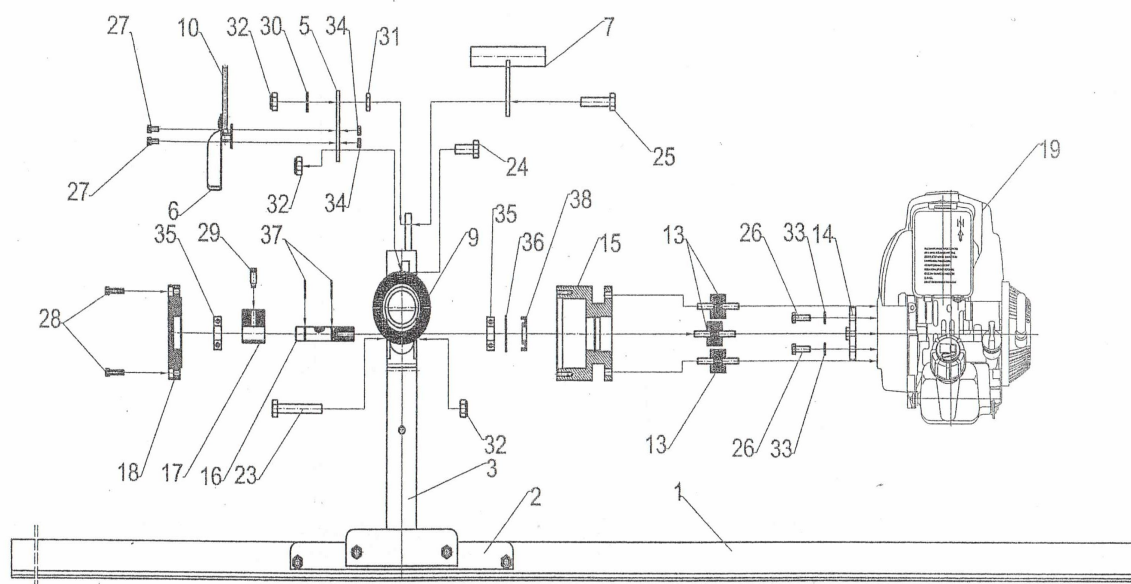


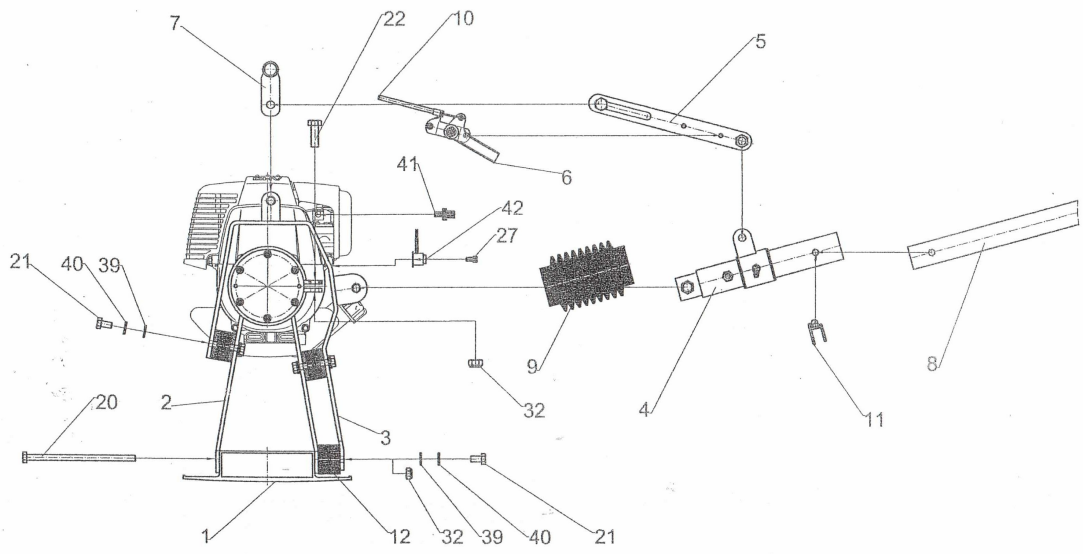
KREBER
Maszyny Budowlane
Sp. z o.o.

Regulator wysokości K - LWB

Element	Ilość	Nr katalogowy	Nazwa części	Opis
1	1	702002-1	Rura wewnętrzna regulatora	
2	1	702002-2	Rura zewnętrzna regulatora	
3	1	702002-3	Tuleja zewnętrzna regulatora	
4	1	Ś.ZW. M8x20	Śruba M8x20	PN-85/M-82105
5	1	P.S.8	Podkładka sprężysta Ø8	PN-77/M-82008
6	1	P.Z.8	Podkładka Ø8	PN-78/M-82005
7	2	S.Z36	Seger	
8	1	702002-4	Śruba prowadząca regulator	
9	1	702002-5	Śmarowniczka M6	
10	1	005542	Osłona śmarowniczki	

Listwa wibracyjna K-LWB





KREBER
 Maszyny Budowlane
 Sp. z o.o.

Listwa wibracyjna K - LWB

Element	Ilość	Nr katalogowy	Nazwa części	Opis
1	1	102037	Profil aluminiowy	
2	1	702014	Uchwyt wibratora	
3	1	702060	Pałak wysoki	
4	1	702002	Regulator wysokości	
5	1	702009	Płaskownik regulatora	
6	1	101043	Manetka gazu	
7	1	702005	Uchwyt nośny	
8	1	702004	Rura prowadząca	
9	1	702003	Osiłona gumowa regulatora	
10	1	702006	Linka gazu	
11	1	702007	Klamra zabezpieczająca	
12	4	702008	Amortyzator Ø40x30	
13	5	702010	Amortyzator Ø25x20	
14	1	702011	Redukcja wibratora	
15	1	702012	Korpus wibratora	
16	1	702015	Walek mimośrodowy wibratora	
17	1	702016	Mimośród wibratora	
18	1	702013	Pokrywa korpusu wibratora	
19	1	702020	Silnik spalinowy	
20	4	Ś.ZW.M8x150	Śruba z łbem sześciokątnym M8x150	PN-85/M-82105
21	6	S.ZW.M8x15	Śruba z łbem sześciokątnym M8x15	PN-85/M-82105
22	1	Ś.ZW.M10x30	Śruba z łbem sześciokątnym M10x30	PN-85/M-82105
23	1	Ś.ZW.M10x60	Śruba z łbem sześciokątnym M10x60	PN-85/M-82105
24	1	S.ZW.M10x25	Śruba z łbem sześciokątnym M10x25	PN-85/M-82105
25	1	S.ZW.M10x40	Śruba z łbem sześciokątnym M10x40	PN-85/M-82105
26	4	S.ZW.M10x20	Śruba z łbem sześciokątnym M6x20	PN-85/M-82105
27	3	S.W.M5x10	Śruba walcowa z gniazdem sześciokątnym M5x10	
28	4	S.W.M5x20	Śruba walcowa z gniazdem sześciokątnym M5x20	
29	1	W.U.M8x20	Wkręt ustalający M8x20	PN-84/M-82314
30	1	P.Z.10	Podkładka Ø10,5	PN-78/M-82005
31	1	N.N.M10	Nakrętka niska M10	PN-86/M-82153
32	7	N.S.M10	Nakrętka z wkładką poliamidową M10	DIN 985
33	4	P.S.6	Podkładka sprężysta Ø6,2	PN-77/M-82008
34	2	N.Z.M5	Nakrętka M5	PN-86/M-82144
35	2	702017	Łożysko wibratora	
36	1	S.W.35	Pierścień osadczy Seegera	
37	2	S.Z.15	Pierścień osadczy Seegera	
38	1	U.15x35x7	Uszczelniacz	
39	6	P.Z.8	Podkładka Ø8	PN-78/M-82005
40	8	P.S.8	Podkładka sprężysta Ø8	PN-77/M-82008
41	1	702011	Śruba regulacji linki gazu	
42	1	702018	Wyłącznik bezpieczeństwa	

